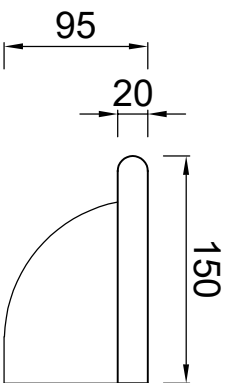
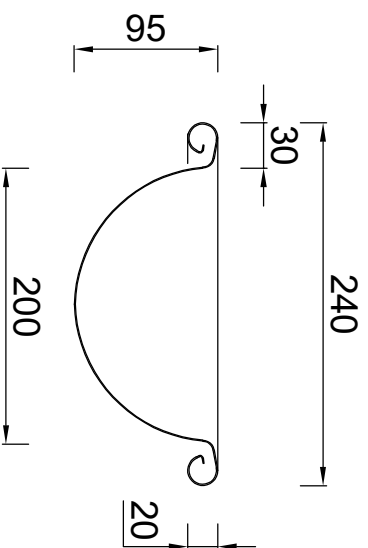


Bovenaanzicht



Zijaanzicht



Binnenaanzicht



PRODUCTBLAD

**RHEINZINK kopschot met rechte kraal  
voor mastgoot, bolvormig  
model M37**

Naam



Maten in mm en bij benadering. Wijzigingen en drukfouten voorbehouden. Aan deze tekening kunnen geen rechten ontleend worden. Gebruik van deze informatie is alleen toegestaan na schriftelijke toestemming van Wentzel BV.

Tekeningnummer

1610.101.M37B

datum

24.11.23

form. schaal

A4 1:5

get.

TB