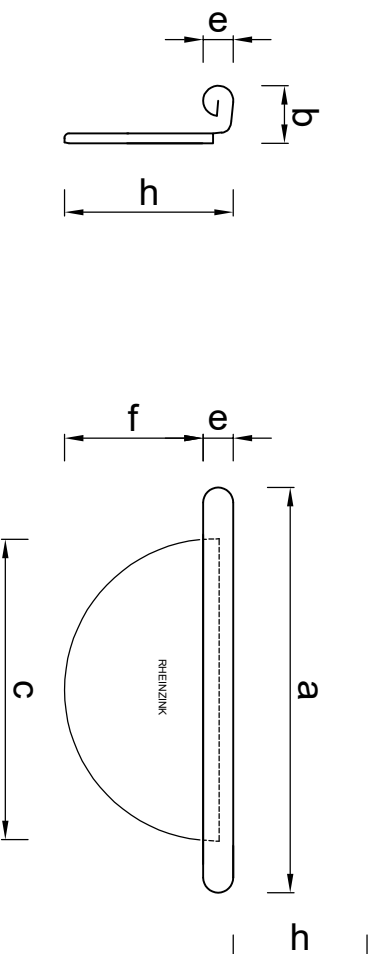


Bovenaanzicht



Vooranzicht

Zijaanzicht links

Model	voor goot [mm]	a [mm]	b [mm]	c [mm]	d [mm]	e [mm]	f [mm]	h [mm]
M44	0,80	268	38	200	5	20	92	112
M44	1,00/ 1,10	288	48	200	5	26	87	110



RHEINZINK kopschot
model M44
universeel

PRODUCTBLAD

Naam



Tekeningnummer

1610.101.M44

datum	form.	schaal	get.
15.03.24	A4	1:5	PM

Maten in mm en bij benadering. Wijzigingen en drukfouten voorbehouden. Aan deze tekening kunnen geen rechten ontleend worden. Gebruik van deze informatie is alleen toegestaan na schriftelijke toestemming van Wentzel BV.