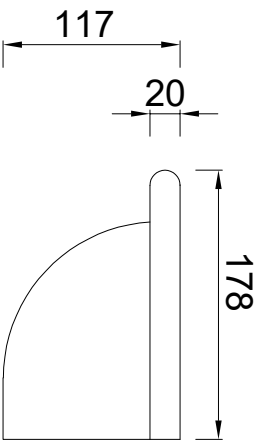
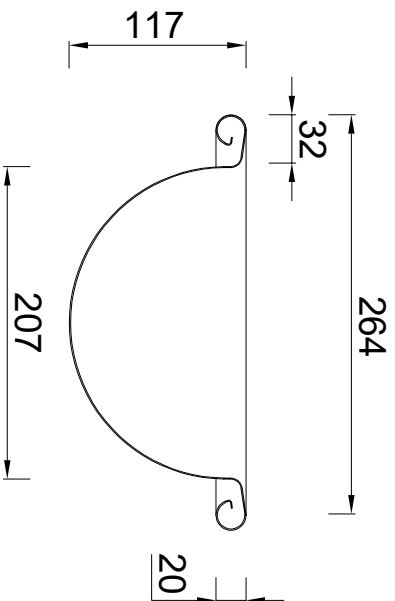


Bovenaanzicht



Zijaanzicht



Binnenaanzicht



PRODUCTBLAD

**RHEINZINK kopschot met rechte kraal
voor mastgoot, bolvormig
model M44**



www.wentzel.nl

Maten in mm en bij benadering. Wijzigingen en drukfouten voorbehouden. Aan deze tekening kunnen geen rechten ontleend worden. Gebruik van deze informatie is alleen toegestaan na schriftelijke toestemming van Wentzel BV.

Tekeningsnummer		1610.101.M44B	
datum	form.	schaal	get.
05.02.21	A4	1:5	PM