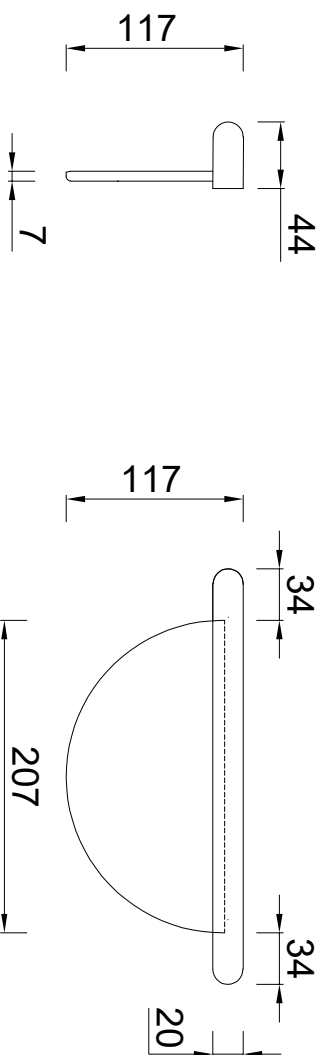


Bovenaanzicht




Vooraanzicht

Zijaanzicht



PRODUCTBLAD

**RHEINZINK kopschot
model M44**
universeel met kraal en verstek

Naam 
www.wentzel.nl

Maten in mm en bij benadering. Wijzigingen en drukfouten voorbehouden. Aan deze tekening kunnen geen rechten ontleend worden. Gebruik van deze informatie is alleen toegestaan na schriftelijke toestemming van Wentzel BV.

Tekeningsnummer	
1610.101.M44V	
datum	form.
19.03.21	A4
schaal	get.
1:5	PM