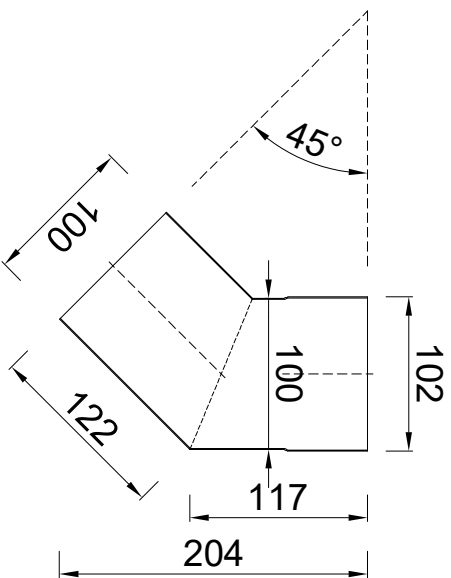
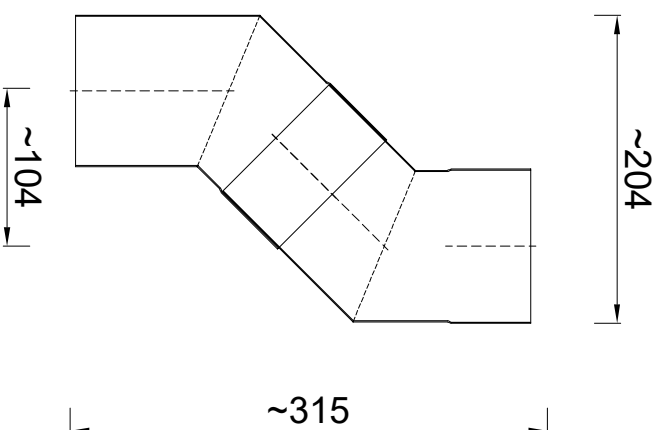


Vooranzicht



Doorsnede



Doorsnede sprong

RHEINZINK bocht
100mm 45 graden dikte 0,7mm
gesoldeerd, mof/ spie-eind

Maten in mm en bij benadering. Wijzigingen en drukfouten voorbehouden. Aan deze tekening kunnen geen rechten ontleend worden. Gebruik van deze informatie is alleen toegestaan na schriftelijke toestemming van Wentzel BV.

Naam



www.wentzel.nl

PRODUCTBLAD

Tekeningnummer	
1635.110.1045	
datum	form.
07.01.21	A4
schaal	get.
1:5	PM