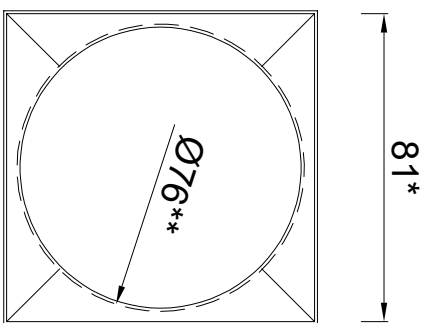
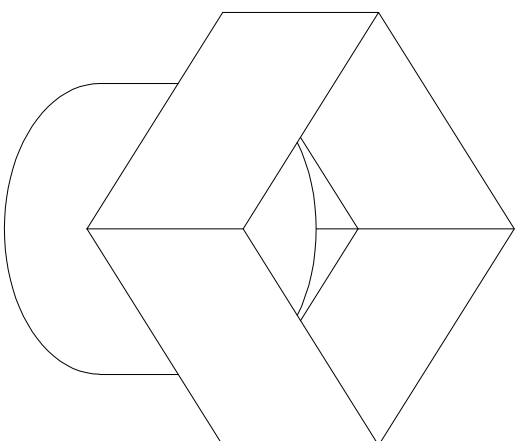


Doorsnede



Bovenaanzicht



* = binnenmaat ** = buitenmaat

PRODUCTBLAD

RHEINZINK verloop walsblank vierkant mof 80mm/ rond 76mm		Naam WENTZEL www.wentzel.nl	
Tekeningnummer 1635.220.VL1		datum 09.12.21	form. A4
Meten in mm en bij benadering. Wijzigingen en drukfouten voorbehouden. Aan deze tekening kunnen geen rechten ontleend worden. Gebruik van deze informatie is alleen toegestaan na schriftelijke toestemming van Wentzel BV.		schaal 1:2	get. TB