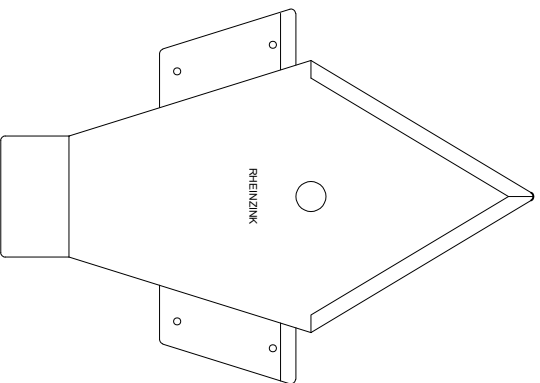


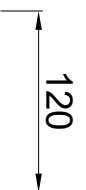
180



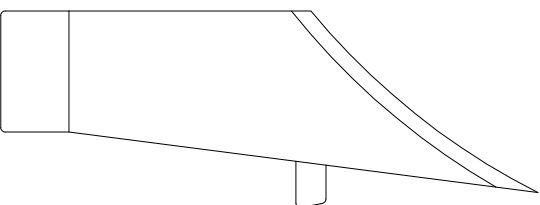
352

160

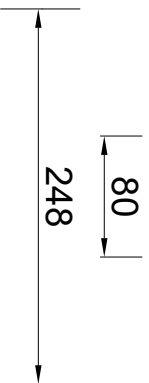
45



120

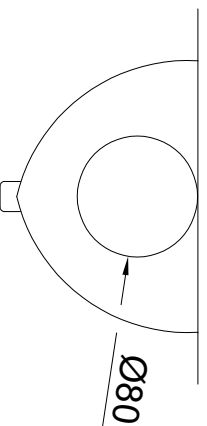


80

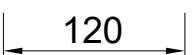


80

248



Ø80



120



PRODUCTBLAD

RHEINZINK vergaarbak

model trechter

80mm

Naam



www.wentzel.nl

Tekeningnummer

1640.101.TRT

datum

12.10.20

form. schaal

A4 1:5

get. PM

Maten in mm en bij benadering. Wijzigingen en drukfouten voorbehouden. Aan deze tekening kunnen geen rechten ontleend worden. Gebruik van deze informatie is alleen toegestaan na schriftelijke toestemming van Wentzel BV.