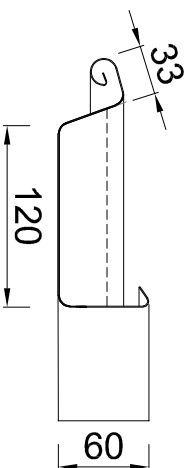
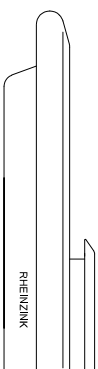


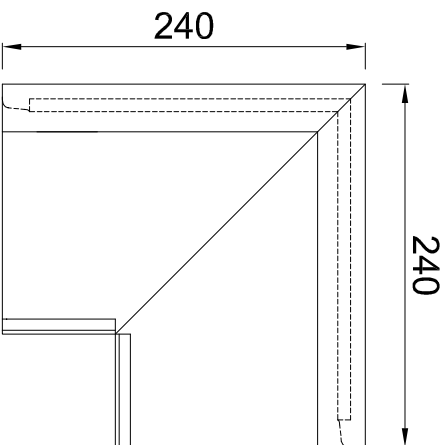
Zijaanzicht  
Links



Doorsnede



Zijaanzicht  
Rechts



Bovenaanzicht



PRODUCTBLAD

RHEINZINK buitenhoekstuk  
model B30  
dikte 0,8mm

Naam



Maten in mm en bij benadering. Wijzigingen en drukfouten voorbehouden. Aan deze tekening kunnen geen rechten ontleend worden. Gebruik van deze informatie is alleen toegestaan na schriftelijke toestemming van Wentzel BV.

Tekeningsnummer  
1666.330.B30

datum 19.03.21  
form. schaal 1-5  
A4 get. PM