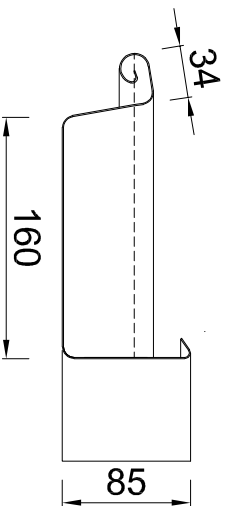
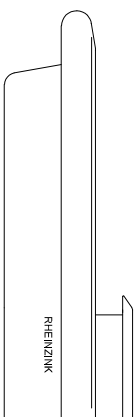


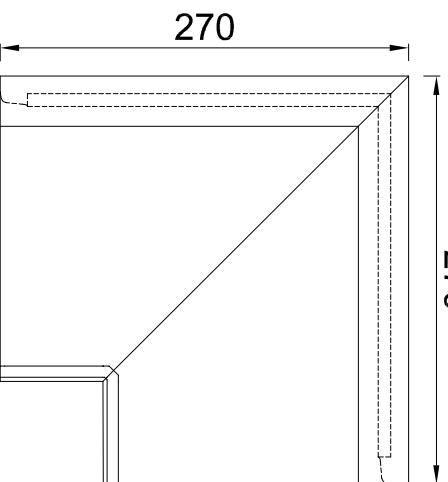
Zijaanzicht
Links



Doorsnede



Zijaanzicht
Rechts



Bovenaanzicht



PRODUCTBLAD

RHEINZINK buitenhoekstuk
model B37
dikte 0,8mm

Naam



Maten in mm en bij benadering. Wijzigingen en drukfouten voorbehouden. Aan deze tekening kunnen geen rechten ontleend worden. Gebruik van deze informatie is alleen toegestaan na schriftelijke toestemming van Wentzel BV.

Tekeningsnummer
1666.330.B37

datum	form.	schaal	get.
19.03.21	A4	1:5	PM