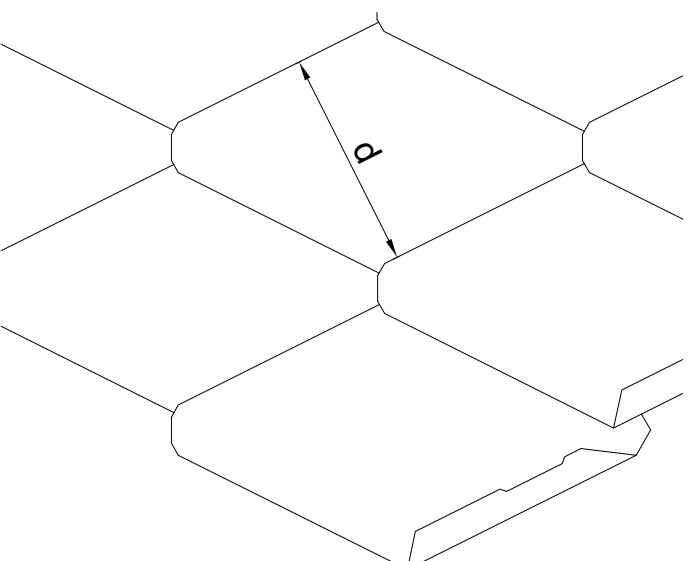
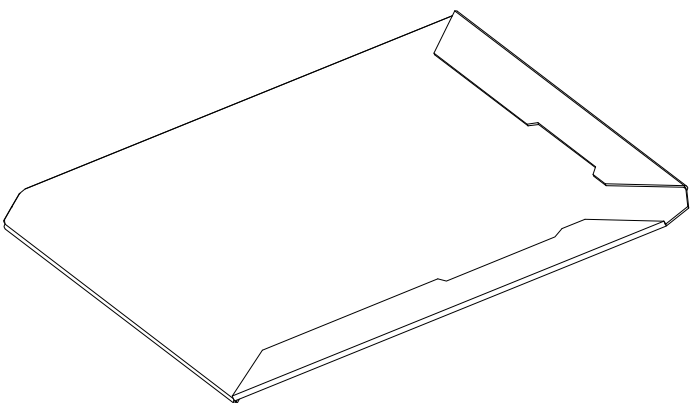


Bovenaanzicht



Toepassingsvoorbeeld

Model	a [mm]	b [mm]	c [mm]	d [mm]	e [mm]
250	225	386	29	176	24,5
285	263	455	35	213	24,5



**RHEINZINK®**

**PRODUCTBLAD**

**RHEINZINK Losange ruit  
inclusief 2 klangen**

Naam



Maten in mm en bij benadering. Wijzigingen en drukfouten voorbehouden. Aan deze tekening kunnen geen rechten ontleend worden. Gebruik van deze informatie is alleen toegestaan na schriftelijke toestemming van Wentzel BV.

Tekeningsnummer	
2050.110.RUI	
datum	form. schaal
19.03.21	A4 1:5
	get. PM