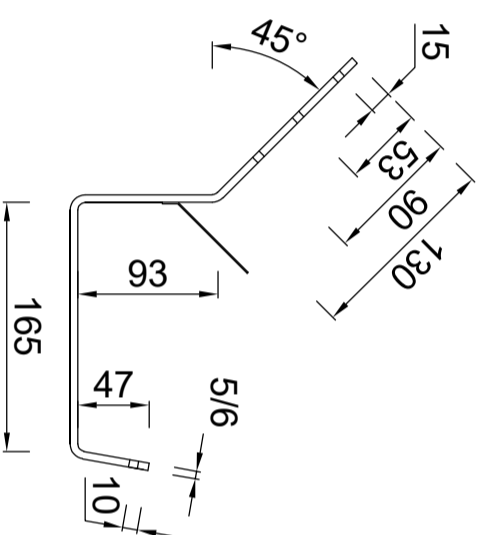
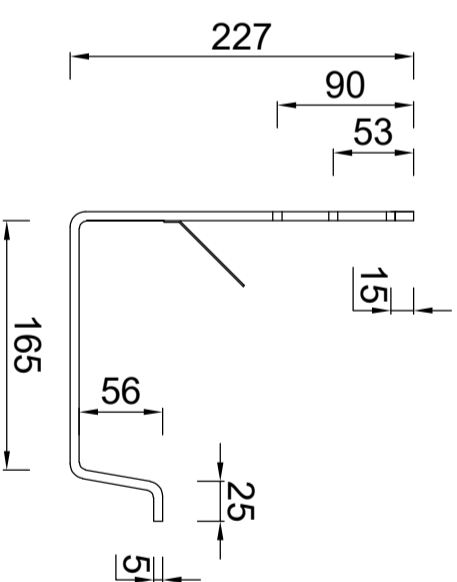


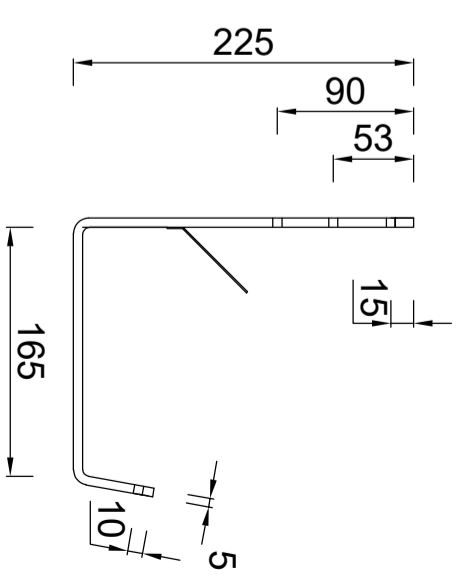
RHEINZINK gegalvaniseerde gootbeugel  
B37 lip/klang 45 graden  
2810000500: 30x5mm  
2810000900: 30x6mm



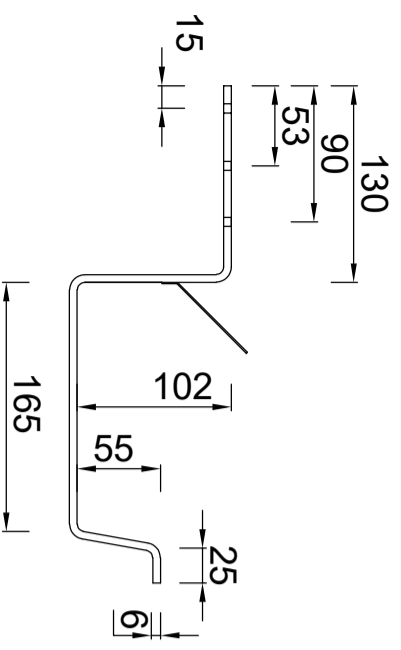
RHEINZINK gegalvaniseerde gootbeugel  
B37 tapgat 45 graden  
2810001900: 30x5mm  
2810002300: 30x6mm



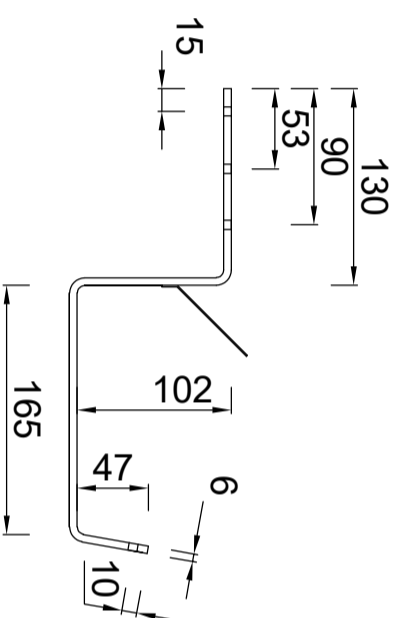
2810005020  
RHEINZINK gegalvaniseerde  
gootbeugel B37 30x5mm lip/klang  
rechte staart



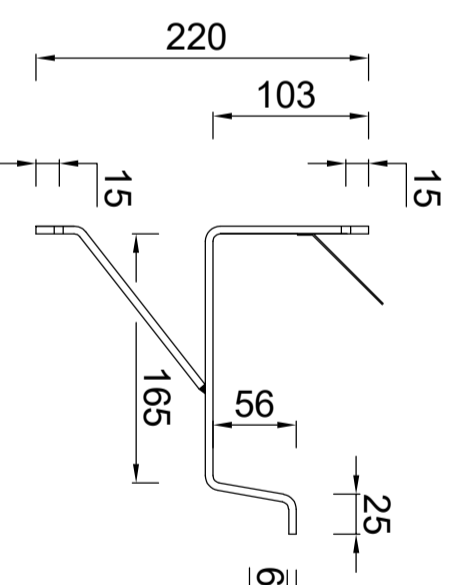
2810005060  
RHEINZINK gegalvaniseerde  
gootbeugel B37 30x5mm tapgat  
rechte staart



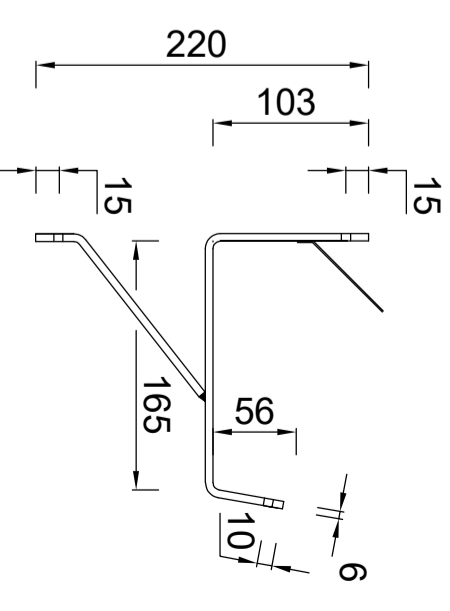
2810001505  
RHEINZINK gegalvaniseerde gootbeugel  
B37 30x6 lip/klang 90 graden



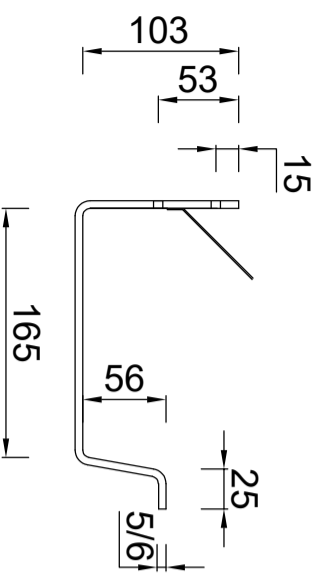
2810001503  
RHEINZINK gegalvaniseerde gootbeugel  
B37 30x6 tapgat 90 graden



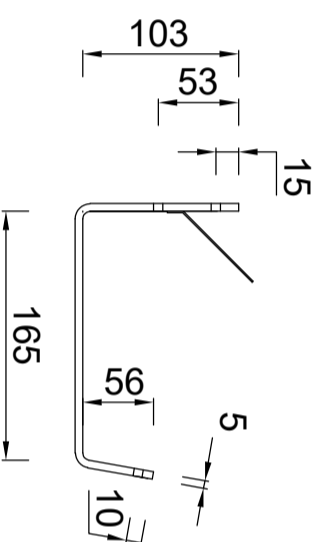
2810004600  
RHEINZINK gegalvaniseerde  
renovatiebeugel B37 30x6mm  
lip/klang



2810004590  
RHEINZINK gegalvaniseerde  
renovatiebeugel B37 30x6mm  
tapgat



RHEINZINK gegalvaniseerde muurbeugel  
B37 lip/klang 45 graden  
2810003900: 30x5mm  
2810004024: 30x6mm



2810004300  
RHEINZINK gegalvaniseerde muurbeugel  
B37 30x5 tapgat



RHEINZINK beugels  
voor dakgoot B37

Naam

PRODUCTBLAD



Meten in mm en bij benadering. Wijzigingen en drukfouten voorbehouden. Aan deze tekening kunnen geen rechten ontleend worden. Gebruik van deze informatie is alleen toegestaan na schriftelijke toestemming van Wentzel BV.

Tekeningsnummer	
2810.101.B37	
datum	form. schaal
16.09.24	A3 1:5
get.	
TB	