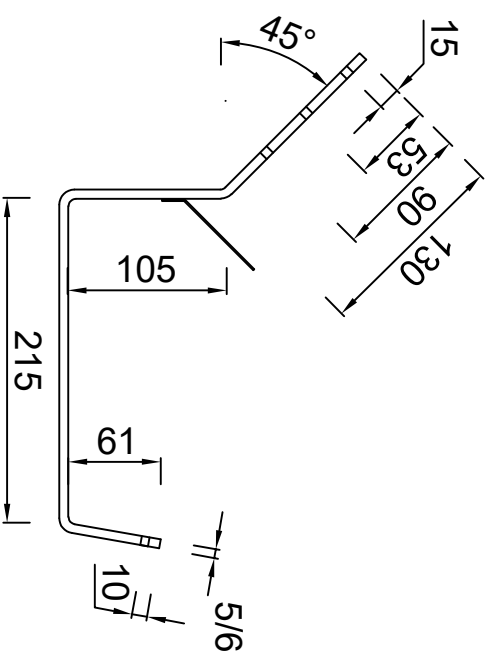
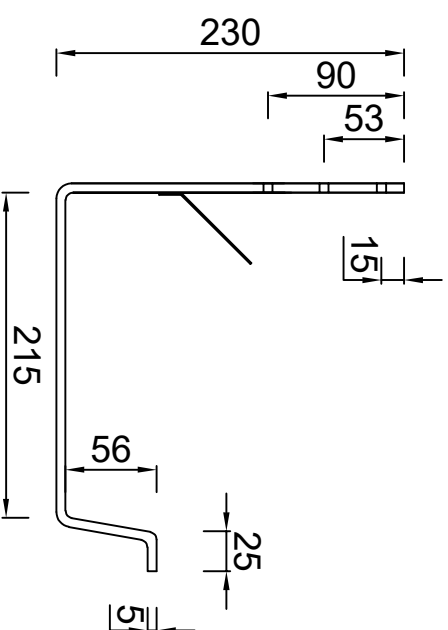


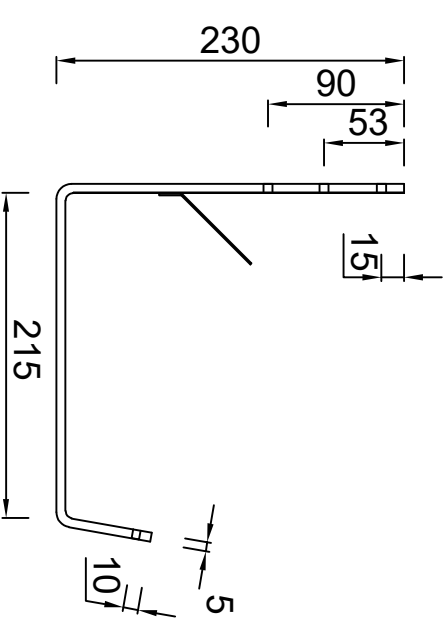
RHEINZINK gegalvaniseerde gootbeugel
B44 lip/klang 45 graden
2810000600: 30x5mm
2810001000: 30x6mm



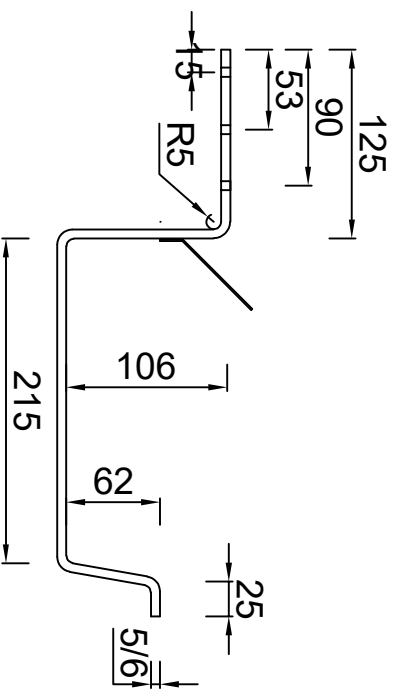
RHEINZINK gegalvaniseerde gootbeugel
B44 tapgat 45 graden
2810002000: 30x5mm
2840002400: 30x6mm



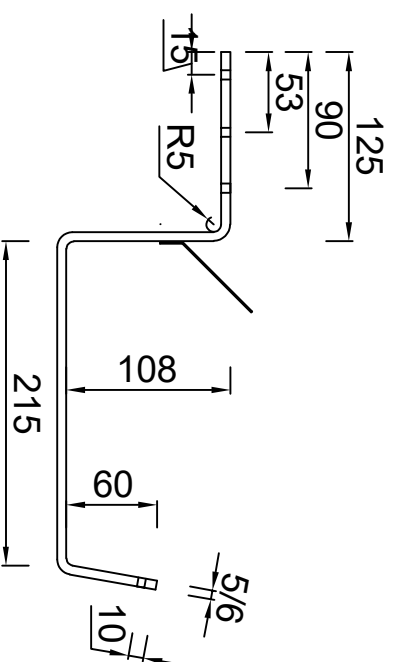
2810005030
RHEINZINK gegalvaniseerde
gootbeugel B44 30x5mm lip/klang
rechte staart



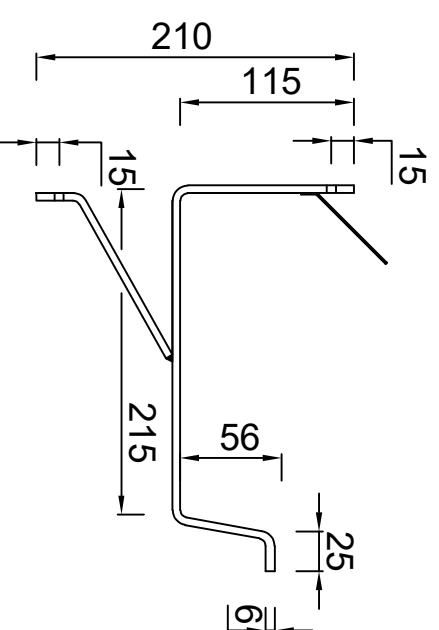
2810005070
RHEINZINK gegalvaniseerde
gootbeugel B44 30x5mm tapgat
rechte staart



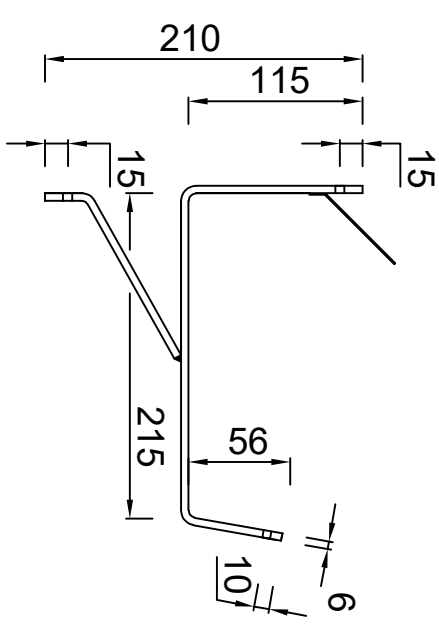
RHEINZINK gegalvaniseerde gootbeugel
B44 lip/klang 90 graden
2810001501: 30x5mm
2810001502: 30x6mm



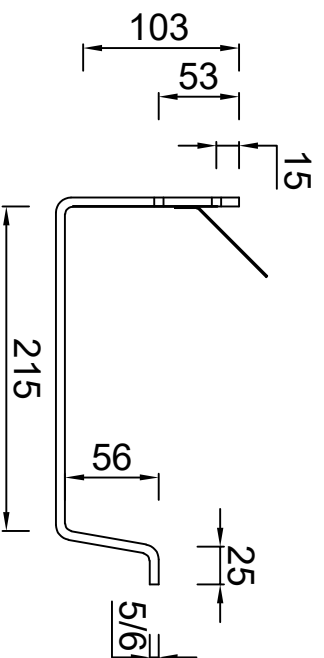
RHEINZINK gegalvaniseerde
gootbeugel B44 30x6 tapgat 90 graden
2810002001: 30x5mm
2810001507: 30x6mm



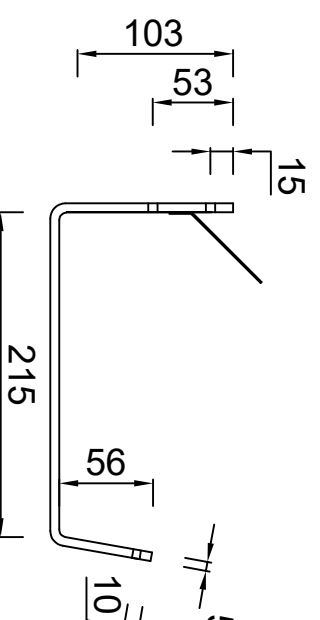
2810004710
RHEINZINK gegalvaniseerde
renovatiebeugel B44 30x6mm
lip/klang



2810004700
RHEINZINK gegalvaniseerde
renovatiebeugel B44 30x6mm
tapgat



RHEINZINK gegalvaniseerde muurbeugel
B44 lip/klang 45 graden
2810004000: 30x5mm
2810004025: 30x6mm



2810004400
RHEINZINK gegalvaniseerde
muurbeugel B44 30x5 tapgat



RHEINZINK beugels
voor dakgoot B44

PRODUCTBLAD

Naam



www.wentzel.nl

Meten in mm en bij benadering. Wijzigingen en drukfouten voorbehouden. Aan deze tekening kunnen geen rechten ontleend worden. Gebruik van deze informatie is alleen toegestaan na schriftelijke toestemming van Wentzel BV.

Tekeningsnummer	
2810.101.B44	
datum	form. schaal
16.09.24	A3 1:5
	get. TB