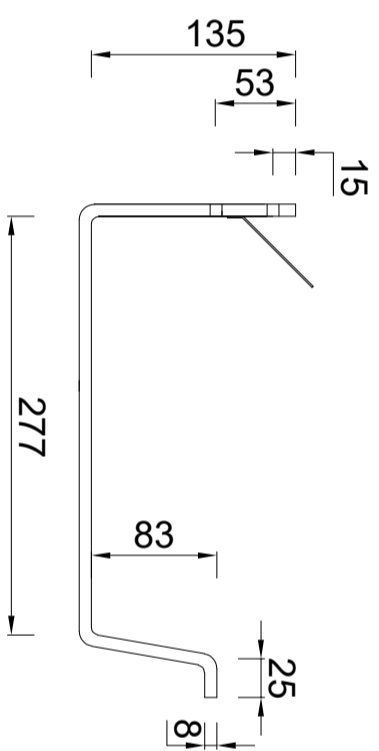
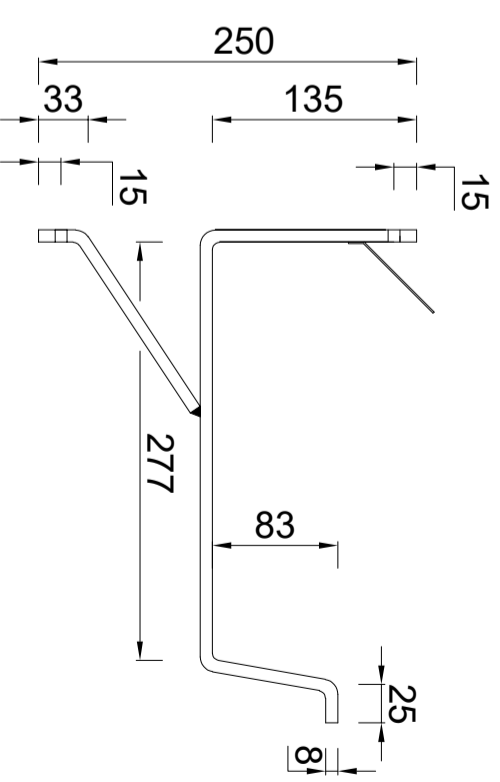


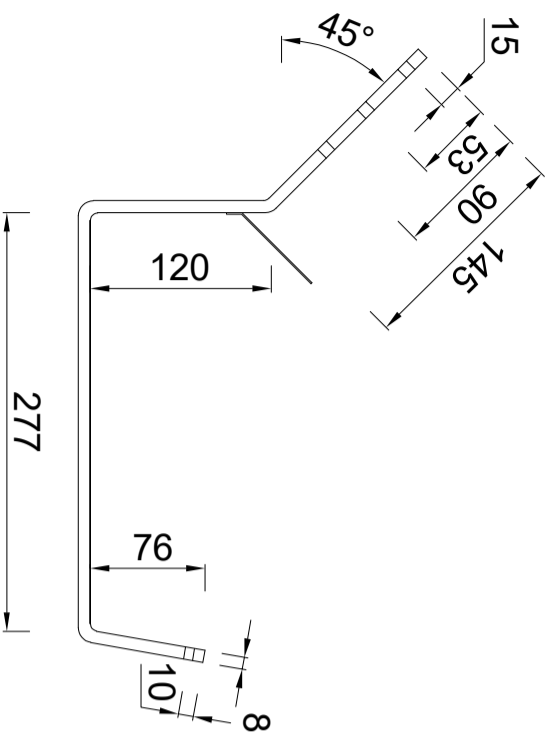
2810001500  
RHEINZINK gegalvaniseerde gootbeugel  
B55 30x8mm lip/klang 45 graden



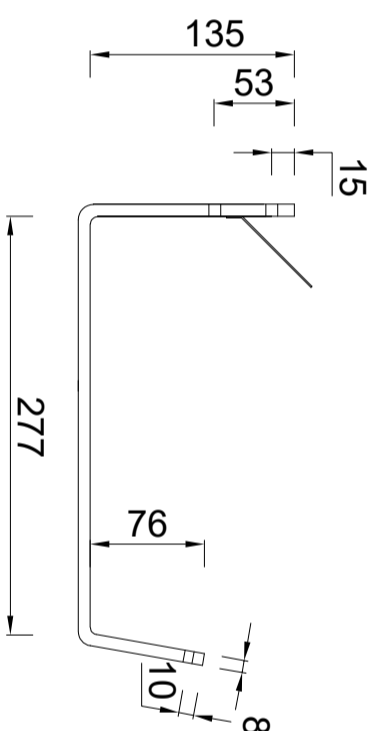
2810004050  
RHEINZINK gegalvaniseerde muurbeugel  
B55 30x8mm lip/klang 45 graden



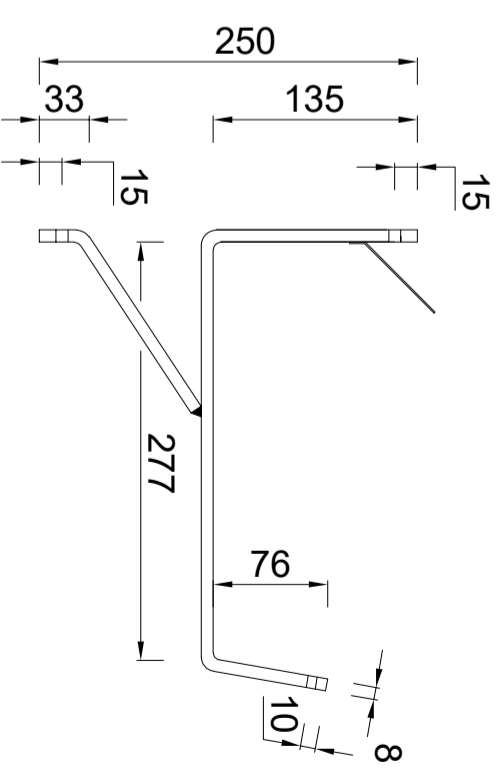
2810004860  
RHEINZINK gegalvaniseerde renovatiebeugel  
B55 30x8mm lip/klang



2810003000  
RHEINZINK gegalvaniseerde gootbeugel  
B55 30x8mm tapgat 45 graden



2810004060  
RHEINZINK gegalvaniseerde muurbeugel  
B55 30x8mm tapgat



2810004870  
RHEINZINK gegalvaniseerde renovatiebeugel  
B55 30x8mm tapgat

Voorlopig  
Voorlopig  
Voorlopig



PRODUCTBLAD

Naam

RHEINZINK beugels  
voor bakgoot B55



www.wentzel.nl

Maten in mm en bij benadering. Wijzigingen en drukfouten voorbehouden. Aan deze tekening kunnen geen rechten ontleend worden. Gebruik van deze informatie is alleen toegestaan na schriftelijke toestemming van Wentzel BV.

Tekeningnummer  
2810.101.B55  
datum 07.12.20  
form. A3  
schaal 1:5  
get. PM