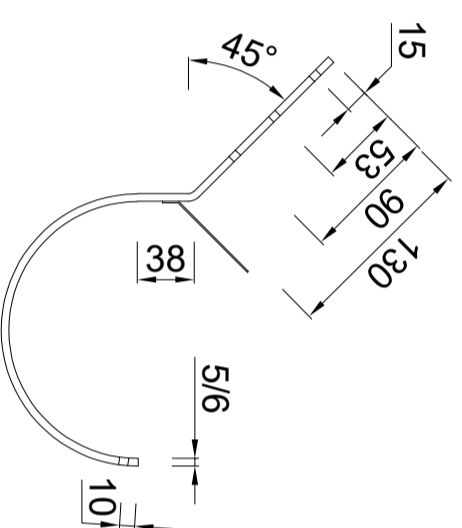


RHEINZINK gegalvaniseerde gootbeugel

M37 lip/klang 45 graden

2810000200: 30x5mm

2810000700: 30x6mm

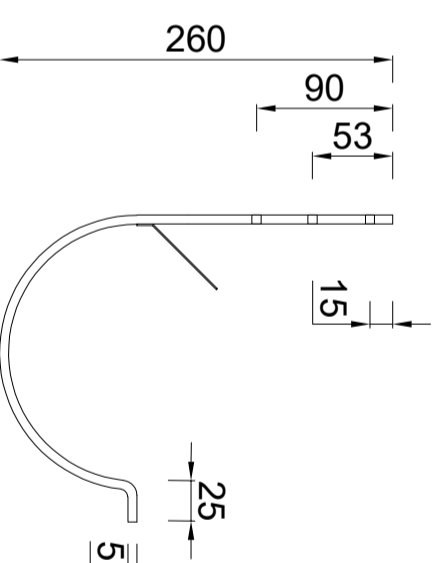


RHEINZINK gegalvaniseerde gootbeugel

M37 tapgat 45 graden

2810001700: 30x5mm

2810002100: 30x6mm

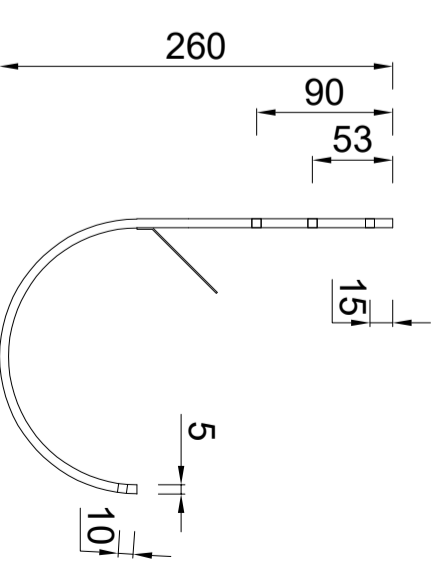


2810005000

RHEINZINK gegalvaniseerde

gootbeugel M37 30x5mm lip/klang

rechte staart

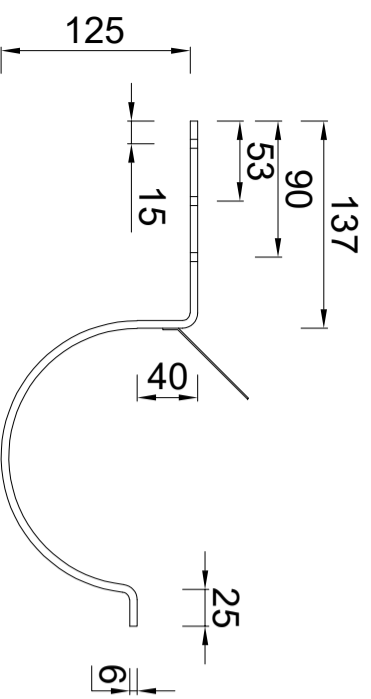


2810005040

RHEINZINK gegalvaniseerde

gootbeugel M37 30x5mm

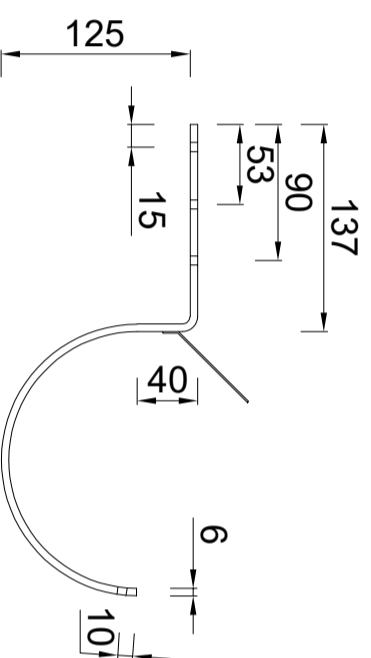
tapgat rechte staart



2810001510

RHEINZINK gegalvaniseerde gootbeugel

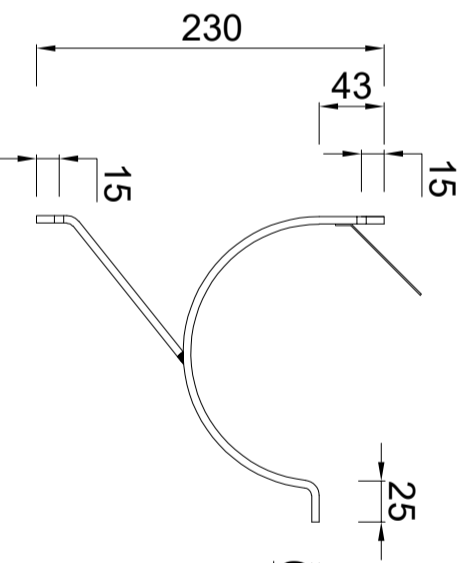
M37 lip/klang 90 graden



2810001512

RHEINZINK gegalvaniseerde gootbeugel

M37 tapgat 30x6mm 90 graden

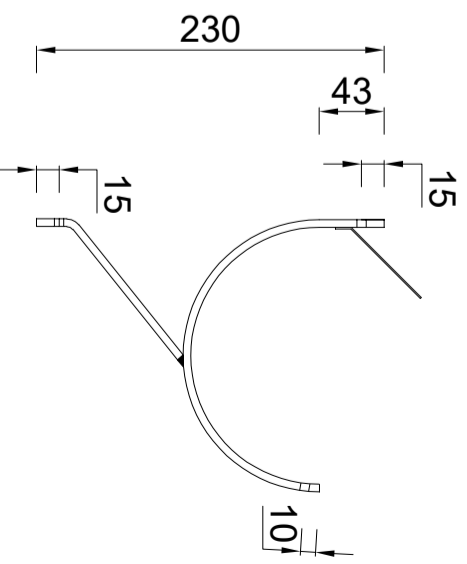


2810004490

RHEINZINK gegalvaniseerde

renovatiebeugel M37 30x6mm

lip/klang

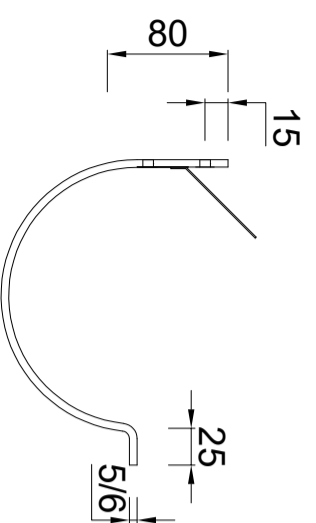


2810004500

RHEINZINK gegalvaniseerde

renovatiebeugel M37 30x6mm

tapgat

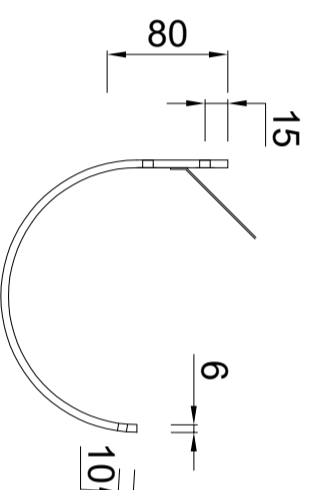


RHEINZINK gegalvaniseerde muurbeugel

M37 lip/klang

2810003700: 30x5mm

2810004022: 30x6mm



2810004100

RHEINZINK gegalvaniseerde muurbeugel

M37 30x6mm tapgat



PRODUCTBLAD

Naam

RHEINZINK beugels
voor mastgoot M37



www.wentzel.nl

Meten in mm en bij benadering. Wijzigingen en drukfouten voorbehouden. Aan deze tekening kunnen geen rechten ontleend worden. Gebruik van deze informatie is alleen toegestaan na schriftelijke toestemming van Wentzel BV.		Tekeningsnummer	
2810.101.M37	07.12.20	form. A3	get. 1:5 PM