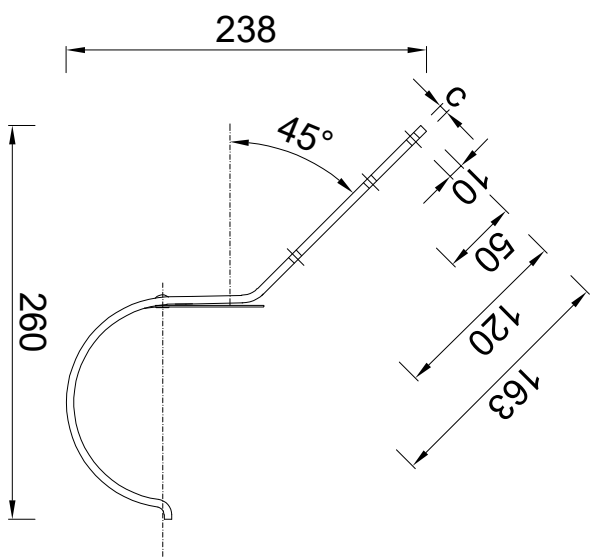


Vooranzicht



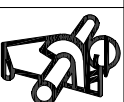
Zijaanzicht



PRODUCTBLAD

RHEINZINK gegalvaniseerde gootbeugel
M280 45 graden
30x5mm lip/ klang

Naam



www.wentzel.nl

Maken in mm en bij benadering. Wijzigingen en drukfouten voorbehouden. Aan deze tekening kunnen geen rechten ontleend worden. Gebruik van deze informatie is alleen toegestaan na schriftelijke toestemming van Wentzel BV.

Tekeningnummer
2810.101.MD2845

datum	form.	schaal	get.
25.03.21	A4	1:5	PM