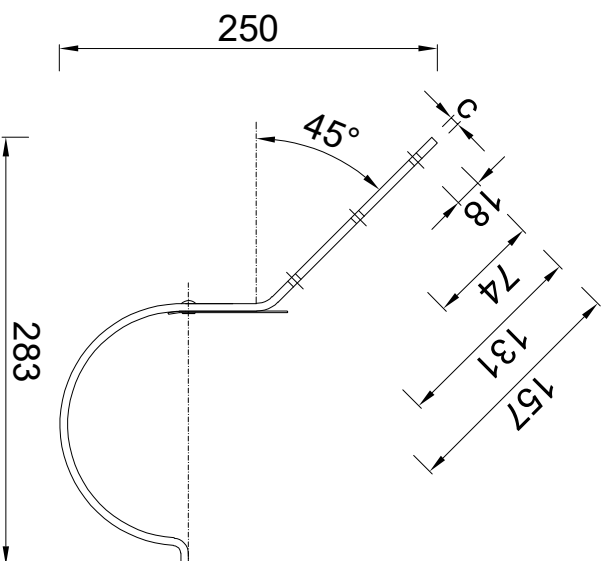


Voorraanzicht



Zijaanzicht



PRODUCTBLAD

RHEINZINK gegalvaniseerde gootbeugel
M333 45 graden
lip/ klang 30x5mm

Naam



Maken in mm en bij benadering. Wijzigingen en drukfouten voorbehouden. Aan deze tekening kunnen geen rechten ontleend worden. Gebruik van deze informatie is alleen toegestaan na schriftelijke toestemming van Wentzel BV.

Tekeningnummer

2810.101.MD3345

datum form. schaal get.

25.03.21 A4 1:5 PM