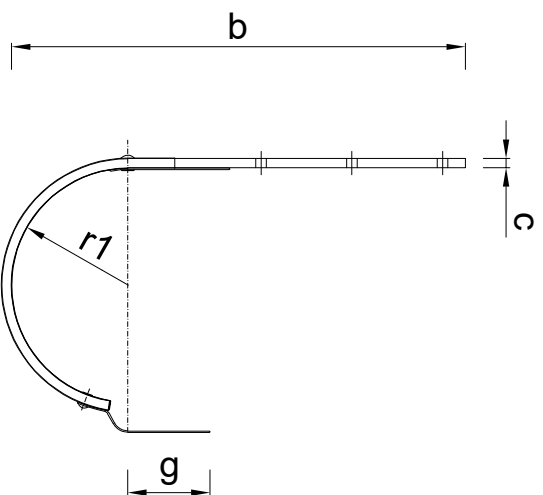
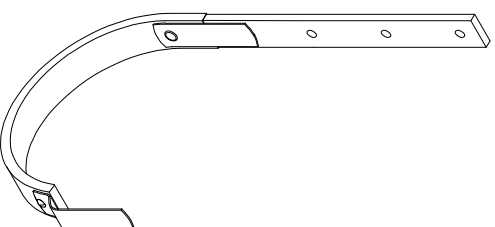


Vooraanzicht



Zijaanzicht



Model [mm]	a [mm]	b [mm]	c [mm]	d [mm]	e [mm]	f [mm]	g [mm]	r1 [mm]
M200	28	230	6	25	15	60	45	41
M250	28	290	6	25	15	60	60	54
M280	28	295	6	25	15	60	60	65
M333	28	325	6	25	15	60	60	78
M400	33	340	6	25	15	60	60	97



RHEINZINK®

PRODUCTBLAD

RHEINZINK ommantelde Gootbeugel
klang/ klang
korte staart

Naam



Tekeningnummer

2810.101.MDKS

Maken in mm en bij benadering. Wijzigingen en drukfouten voorbehouden. Aan deze tekening kunnen geen rechten ontleend worden. Gebruik van deze informatie is alleen toegestaan na schriftelijke toestemming van Wentzel BV.

datum	form.	schaal	get.
25.03.21	A4	1:5	PM