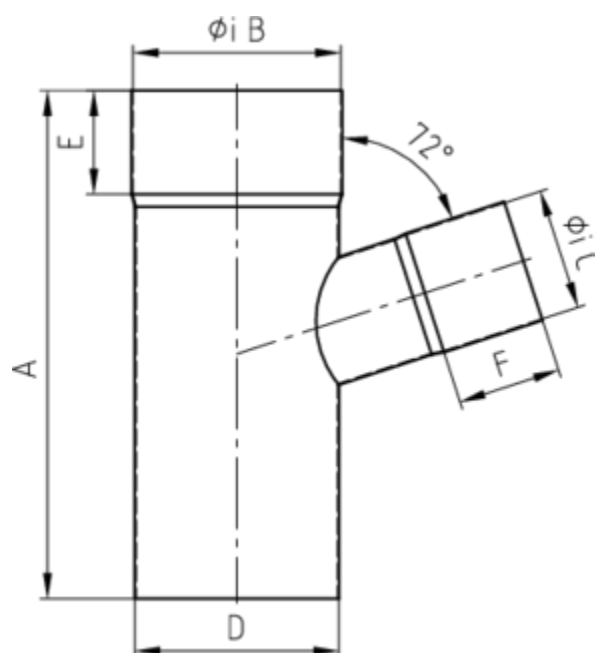


GRÖMO ALUSTAR FALLROHRABZWEIG 72°



**ALU
STAR**
GRÖMO

Art.-Nr.: 83504
Nenngröße [mm]: 80/80
Farbe: SX - Weiß
Ablaufleistung[l/s]: 5,9



Maße [mm]:

A	B	C	D	E	F
220	80	80	80	45	45

Hinweis:

- Auf Anfrage auch mit anderem Winkel, Durchmesser, Doppelabzweig oder Y-Abzweig erhältlich
- Geschweißt

Ausschreibungstext:

GRÖMO ALUSTAR® Abzweig 72° 80 / 80
 aus farbbeschichtetem Aluminium in SX-Oberfläche (glatt) weiß, nach DIN EN 612, Fallrohr DN 80 mm,
 Einlauf DN 80 mm, liefern und fachgerecht einbauen.