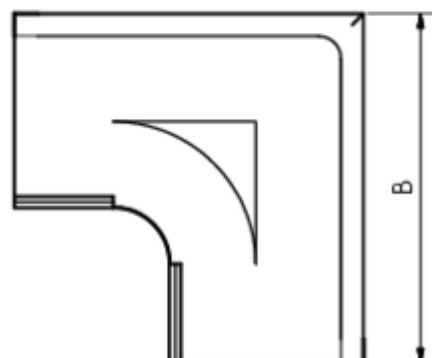
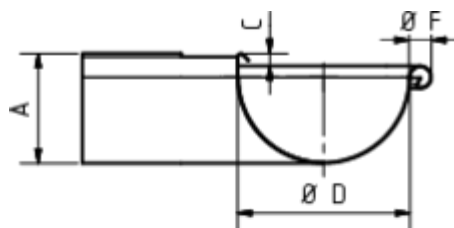


GRÖMO ALUSTAR RINNENWINKEL - AUSSENECK - 90° - HALBRUND



**ALU
STAR**
GRÖMO

Art.-Nr.: 88132
Nenngröße [mm]: 400
Farbe: TX - Testa di Moro



Maße [mm]:

A	B	C	D	F
118,0	361	11,0	192	22

Hinweis:

Tiefgezogen

Ausschreibungstext:

GRÖMO ALUSTAR® Rinnenaußenwinkel hr 400
aus farbbeschichtetem Aluminium in TX-Oberfläche (strukturiert) Testa di Moro, für halbrunde
Dachrinne, 400 mm, Außeneck, nach DIN EN 612, liefern und fachgerecht einbauen.