



# DynaVision Programmable Xtreme SON

## HID-DV PROG Xt 70 SON C1 208-277V

Zeer betrouwbare en flexibele elektronische VSA-units voor SON-lampen; ontworpen om te besparen op energiekosten via geïntegreerde regelaars en de onderhoudskosten te beperken dankzij de levensduur tot 100.000 uur en de ingebouwde bliksembescherming. De DynaVision DALI Programmable productfamilie is de perfecte basis voor elke soort verlichtingsmanagementoplossing.

### Product gegevens

Algemene informatie		Power Factor 100% belasting (nom.)	
Toepassingscode	-		0.98
Lamptype	SON	Ontstekingsspanning (max.)	5 kV
Aantal lampen	1 piece/unit	Uitschakeltijd ontsteking (max.)	20 min
Geschikt voor buitengebruik	Ja	Functioneel netspanningsbereik (AC)	188-305V
Levensduur tot 95% overlevens bij gespecificeerde T-behuizing.	60000 h	Veilig netspanningsbereik (AC)	160-305V
Aantal producten op MCB (16 A Type B) (nom.)	11	Aardlekstroom (max.)	0.7 mA
Geselecteerde standaardlamp	SON70	Uitgangsspanning (max.)	250 V
Automatische herstart	Ja	Duur aanloopstroom	0.24 ms
		Tolerantie lampvermogen	-3%/+3%
		Ingangsstroom (nom.)	0.39 A
		Aanloopstroom (max.)	28 A
Bedrijfs- en Elektrische gegevens		Bedrading	
Ingangsspanning	208-240-277 V	Kabelcapaciteit uitgangsdrazen onderling (nom.)	1000 pF
Ingangsfrequentie	50 tot 60 Hz	Kabellengte van apparaat tot lamp	10 m
Minimale operationele netspanning (min.)	172 V	Striplengte draad	10.0-11.0 mm
Bedrijfsfrequentie (nom.)	0.40 kHz		

# DynaVision Programmable Xtreme SON

Draaddoorsnede VSA-contact	0.50-2.50 mm <sup>2</sup>
Connectortype	WAGO series 804

## Systeemeigenschappen

Opgegeven VSA/lamp-vermogen	70 W
Opgegeven lampvermogen op SON	70 W
Systeemvermogen op SON	78 W
Lampvermogen op SON	70 W
Vermogensverlies op SON	8 W
Vermogensverlies op SON bij dimmen	5 W

## Temperatuur

T-omgeving (max.)	50 °C
T-omgeving (min.)	-30 °C
T-opslag (max.)	50 °C
T-opslag (min.)	-30 °C
T-behuizing levensduur (nom.)	80 °C
Uitschakeling bij T-behuizing (min.)	92 °C

## Regelsystemen en Dimmers

Besturingsinterface	PROG
Programmeerbare lampinstellingen	CPO45/CPO60/SON50/SON70/CDO50/ CDO70
Vooraf ingestelde geïntegreerde regelaars	Dali
Programmeerbare dimopties	ALO/CLO/Dynadimmer/Linesitch/AmpDim
Opstarttijd voor dimmen	10 min
Afregelsnelheid	1.2 %/sec
Opregelsnelheid	17.8 %/sec
Regelniveau	29%-100%

## Mechanische eigenschappen en Behuizing

Behuizing	C1
-----------	----

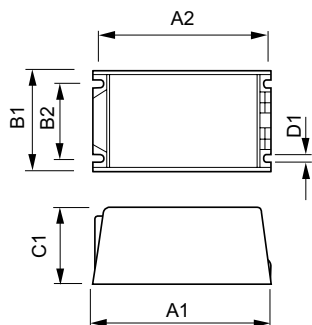
## Goedkeuring en Toepassing

Piekspanningsbeveiliging (gemeenschappelijk/ differentiaal)	EN61547 (L-L 2kV, L-G 4kV), 10kV TIL kV
IP-classificatie armatuur	34
Actieve temperatuurbescherming	Ja
EMI 9 kHz ... 300 MHz	CISPR 15 uitg. 7.2
EMI 30 MHz ... 1000 MHz	CISPR15 Edition 7.2
Veilighedsnorm	IEC 607, 609, 926, 928 [ Er bestaat geen norm voor VSA's voor HID-lampen. Eisen in deze normen dienen gebruikt te worden indien zij relevant zijn voor het product.]
Kwaliteitsnorm	ISO 9000:2000
Milieunorm	ISO 14001
Emissienorm harmonische stroomsterkte	IEC 61000-3-2
Standaardoptie	IEC 68-2-6 Fc (10-150Hz, 2G)
Schokken standaard	IEC 68-2-29 Eb (10G/16 ms)
Vochtigheidsnorm	EN 61347-2-12 clause 11
Goedkeuringsmerktekens	F-markering CE-markering VDE-EMV-certificaat ENEC-certificaat
Brom- en ruisniveau	< 30 dB(A)

## Productgegevens

Volledige productcode	871829121222500
Productnaam voor bestelling	HID-DV PROG Xt 70 SON C1 208-277V
EAN/UPC - Product	8718291212225
Bestelcode	21222500
Local Code	DVPROGXT70SON
Numerator - Aantal per pak	1
Numerator - Dozen per buitendoos	12
Materiaaln. (12NC)	913700678666
Netto gewicht (per stuk)	0.950 kg

## Maatschets



HID-DV PROG Xt 70 SON C1 208-277V

Product	D1	C1	A1	A2	B1	B2
HID-DV PROG Xt 70 SON C1 208-277V	5.0 mm	65.0 mm	150.0 mm	135.9 mm	65.0 mm	46.8 mm

## DynaVision Programmable Xtreme SON

