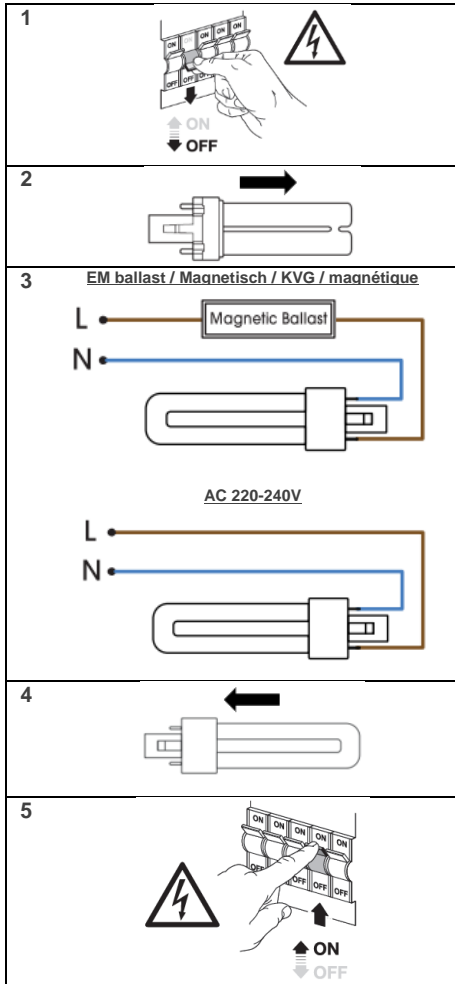


LED PL GLASS G23 TC-S EM+AC

INSTALLATION MANUAL | HANDLEIDING | ANLEITUNG | MANUEL



EN - MANUAL

Before installation please read the specifications to make sure that this product is suitable for the operating environment.

- > Connect directly to mains voltage (AC). Not for use with Electronic Ballast (HF/ECCG), disconnect ballast before use!
- > Disconnecting magnetic ballast is optional, not necessary.
- > Remove any capacitor (if applicable). Only suitable for parallel circuits. Not suitable for series circuit.

Technical specifications

Input voltage	AC 220V-240V 50/60Hz
IP rating	IP20
Operating temperature range	-20-40°C

Installation

1. Disconnect power
2. Remove (CFL-ni) lamp
3. Wiring according diagram (EM or AC)
4. Insert G23 LED EM+AC
5. Turn the power back on

Warning – Caution

- Risk of electric shock. Disconnect power before installation, servicing and removal.
- Make sure the supply voltage is the same as the rated lamp voltage.
- All safety instruction must be followed to avoid a risk of injury or property damage.
- Do not disconnect existing wires from lampholder.
- Not suitable for use with emergency units.
- Lamp should be used in fitting with good ventilation.
- When used in enclosed fixtures the lumen maintenance and lifetime will be affected.
- Wet applications require an IP rated fixture.
- LED retrofit installation should be done by a qualified professional.
- Not for use with dimmers.
- Not suitable for use in extreme conditions or locations involving harmful substances.
- Due to overheating, the LED light source may fail rapidly. Therefore, not suitable for use in tight luminaires or luminaires where the reflector is close to the light source.
- The temperature range of this lamp is more restricted compared to traditional CFL-ni lamps.

Warranty

General Bailey LED lamps warranty terms are applicable.

NL - HANDLEIDING

Lees voor installatie de specificaties om te controleren of het product geschikt is voor gebruik in de huidige situatie.

- > Direct aansluiten op netspanning (AC). Niet voor gebruik met elektronische ballast (HF/e-VSA), ontkoppel ballast voor gebruik!
- > Loskoppelen magnetische ballast is optioneel, niet noodzakelijk.
- > Condensator verwijderen. Alleen geschikt voor parallelschakeling. Niet geschikt voor serieschakeling

Technische specificaties

Ingangsspanning	AC 220V-240V 50/60Hz
Beschermingsgraad	IP20
Omgevingstemperatuurbereik	-20-40°C

Installatie

1. Schakel de stroom uit
2. Verwijder de compact fluo lamp
3. Bedrading volgens schema (EM of AC)
4. Plaats G23 LED EM+AC
5. Schakel de stroom weer in

Waarschuwing – Let op – Veiligheid

- Risico op elektrische schokken. Schakel stroom uit voor installatie, onderhoud en verwijdering.
- Controleer of de voedingsspanning gelijk is aan de nominale spanning van de lamp.
- Alle veiligheidsinstructies moeten worden opgevolgd om het risico op letsel of materiële schade te voorkomen.
- De bestaande bedrading niet loskoppelen van de lamphouder.
- Niet geschikt voor gebruik met noodvoorziening units.
- Lamp dient te worden geïnstalleerd in een armatuur met goede ventilatie.
- Bij gebruik in gesloten armaturen wordt lumenbehoud en de levensduur beïnvloed.

LED PL GLASS G23 TC-S EM+AC

INSTALLATION MANUAL | HANDLEIDING | ANLEITUNG | MANUEL



- Vochtige toepassingen vereisen een IP-geclassificeerd armatuur.
- De installatie van LED-retrofit moet worden uitgevoerd door een erkend installateur.
- Niet geschikt voor gebruik met dimmers.
- Niet geschikt voor gebruik in extreme omstandigheden of locaties waar zich schadelijke stoffen bevinden.
- Door oververhitting kan de led lichtbron snel defect raken. Derhalve niet geschikt voor gebruik in krappe armaturen of armaturen waar de reflector zich dicht tegen lichtbron bevindt.
- Het temperatuurbereik van deze lamp is beperkter in vergelijking met traditionele CFL-ni lampen.

Garantie

De algemene garantievoorwaarden voor Bailey LED-lampen zijn van toepassing.

DE - ANLEITUNG

Bitte lesen Sie das Beilage Informationsblatt vor der Installation aufmerksam durch, um sicherzustellen, dass das Produkt der Anwendung entspricht.

- > Direkt an Netzspannung (AC) anschließen. Nicht zur Verwendung mit elektronischem Vorschaltgerät (HF/EVG), zum Betrieb demontieren!
- > KVG Trennen ist optional, nicht erforderlich.
- > Kondensator entfernen. Nur für Parallelschaltungen geeignet. Nicht für Reihenschaltung geeignet.

Technische Daten

Eingangsspannung	AC 220V-240V 50/60Hz
Schutzart	IP20
Betriebstemperaturbereich	-20~40°C

Installation

1. Trennen Sie die Stromversorgung
2. Entfernen Sie die Kompaktleuchtstofflampe
3. Verdrahtung gemäß Schema (EM oder AC)
4. G23 LED EM+AC einsetzen
5. Schalten Sie den Strom wieder ein

Warnung – Vorsicht – Sicherheit

- Risiko eines elektrischen Schlages. Vor Installation, Wartung und Inbetriebnahme spannungsfrei machen.
- Achten Sie darauf, dass die Versorgungsspannung gleich der Leuchtmittelspannung Spannung ist.
- Verstöße gegen die Sicherheitsrichtlinien können das Gerät beschädigen und Ihre persönliche Sicherheit gefährden.
- Trennen Sie nicht die bestehenden Drähte von Lampenfassung.
- Nicht geeignet für den Einsatz mit Notlichtgeräte.
- Lampe muss in einem Gerät mit guter Belüftung installiert werden.
- Bei Verwendung in geschlossenen Leuchten werden die Lumenerhaltung und die Lebensdauer beeinträchtigt.
- Außenanwendungen benötigt eine IP bewertete Leuchte.
- Die LED-Retrofit-Installation sollte von einem qualifizierten Fachmann durchgeführt werden.
- Nicht geeignet für die Verwendung mit Dimmern.
- Nicht geeignet für den Einsatz unter extremen Umständen oder in einer Umgebung, in der sich Schadstoffe befinden.
- Aufgrund von Überhitzung kann die LED-Lichtquelle schnell ausfallen. Daher nicht geeignet für den Einsatz in engen Leuchten oder Leuchten, bei denen sich der Reflektor Nah an der Lichtquelle befindet.
- Der Temperaturbereich dieser Lampe ist im Vergleich zu herkömmlichen CFL-ni Lampen eingeschränkter.

Garantie

Es gelten die allgemeinen Garantiebedingungen für LED-Lampen von Bailey.

FR - MANUEL

Lire les caractéristiques techniques du produit avant de commencer l'installation, afin de vous assurer que le produit correspond à l'environnement dans lequel il sera utilisé.

- > Connecter directement à la tension du secteur (AC). Ne pas utiliser avec un ballast électronique (HF/EVG), démonter le ballast avant d'utilisation !
- > Déconnecter ballast magnétique est facultative, pas nécessaire.
- > Retirez condensateur. Uniquement pour circuits en parallèles. Ne convient pas aux circuits en série.

Spécifications techniques

Tension d'entrée	AC 220V-240V 50/60Hz
Indice de protection	IP20
Plage de température ambiante	-20~40°C

Installation

1. Couper l'alimentation
2. Retirez la lampe fluocompacte
3. Câblage selon schéma (EM ou AC)
4. Insérer le LED G23 EM+AC
5. Remettre le courant sous tension

Avertissement – Attention – Sécurité

- Risque de choc électrique. Coupez l'alimentation électrique avant installation, entretien ou maintenance.
- Assurez-vous que la tension d'alimentation correspond bien à la tension d'entrée du lampe.
- Le non-respect de ces recommandations de sécurité peut provoquer des dégâts matériels ou des blessures.
- Ne pas déconnecter les fils existants du douille de la lampe.
- Ne convient pas pour une utilisation avec des unités d'urgence.
- Le tube à LED doit être installé dans un luminaire bien ventilé.
- Lorsqu'il est utilisé dans des luminaires fermés, l'entretien et la durée de vie du lumen seront affectés.
- Les applications humides nécessite un luminaire classé IP.
- L'installation de retrofit LED doit être effectuée par un professionnel qualifié.
- Ne pas utiliser avec des gradateurs.
- Ne convient pas à une utilisation dans des conditions extrêmes ou dans des endroits où se trouvent des substances nocives.
- En raison de la surchauffe, la source lumineuse LED peut rapidement tomber en panne. Par conséquent, ne convient pas à une utilisation dans des luminaires très compactes et / ou des luminaires où le réflecteur est proche de la source lumineuse.
- La plage de température de cette lampe est plus restreinte par rapport aux lampes CFL-ni traditionnelles.

Garantie

Les conditions générales de garantie des lampes LED Bailey sont applicables.

