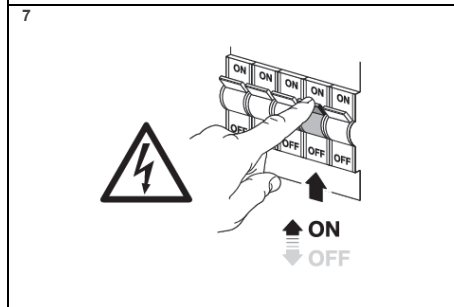
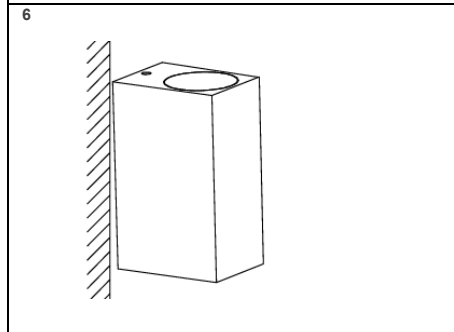


EN: Condensation holes on the underside
 NL: Condensgaten aan de onderzijde
 DE: Kondenswasseröffnungen an der Unterseite
 FR: Trous de condensation sur la face inférieure



RELAMP OUTDOOR UP/DOWN 2x GU10

INSTALLATION MANUAL | HANDLEIDING | ANLEITUNG | MANUEL



EN - MANUAL

Before installation please read the specifications to make sure that this product is suitable for the operating environment.

Technical specifications

Lamp holder	2x GU10
Input voltage	AC 220-240V
IP rating	IP44
Protection class	CL I
Max. wattage light source	35W

Warning – Caution - Safety

- Installation must be carried out by a qualified electrician in accordance with latest IEE electrical regulations or national requirements.
- Risk of electric shock. Disconnect power before installation, servicing and removal.
- Make sure the supply voltage is the same as the rated lamp voltage.
- All safety instruction must be followed to avoid a risk of injury or property damage.
- Not suitable for use with emergency units.
- Not suitable for use in extreme conditions or locations involving harmful substances.
- Do not attach other items to the product. Only use the product when it is working perfectly.
- Don't overload socket maximal wattage rating.

NL - HANDLEIDING

Lees voor installatie de specificaties om te controleren of het product geschikt is voor gebruik in de huidige situatie.

Technische specificaties

Lamphouder	2x GU10
Ingangsspanning	AC 220-240V
Beschermingsgraad	IP44
Beschermingsklasse	CL I
Max. wattage lichtbron	35W

Waarschuwing – Let op – Veiligheid

- De installatie moet worden uitgevoerd door een erkend elektrotechnisch installateur in overeenstemming met de laatste IEE elektrische voorschriften of nationale vereisten.
- Risico op elektrische schokken. Schakel stroom uit voor installatie, onderhoud en verwijdering.
- Controleer de voedingsspanning gelijk is aan de nominale spanning van de lamp.
- Alle veiligheidsinstructies moeten worden opgevolgd om het risico op letsel of materiële schade te voorkomen.
- Niet geschikt voor gebruik met noodvoorziening units.
- Niet geschikt voor gebruik in extreme omstandigheden of locaties waar zich schadelijke stoffen bevinden.
- Product niet gebruiken om andere zaken aan te bevestigen. Het product uitsluitend gebruiken wanneer het probleemloos functioneert.
- .
- Overbelast het maximale vermogen van de fitting niet.

DE - HANDBUCH

Bitte lesen Sie das Beilage Informationsblatt vor der Installation aufmerksam durch, um sicherzustellen, dass das Produkt der Anwendung entspricht.

Technische Daten

Fassung	2x GU10
Eingangsspannung	AC 220-240V
Schutzart	IP44
Schutzklasse	CL I
Max. Leistung Lampe	35W

Warnung – Vorsicht – Sicherheit

- Die Installation muss von einem qualifizierten Elektriker durchgeführt werden in Übereinstimmung mit den neuesten IEE-Elektrovorschriften oder nationalen Anforderungen.
- Risiko eines elektrischen Schlags. Vor Installation, Wartung und Inbetriebnahme spannungsfrei machen.
- Achten Sie darauf, dass die Versorgungsspannung gleich der Leuchtmittelspannung Spannung ist.
- Verstöße gegen die Sicherheitsrichtlinien können das Gerät beschädigen und Ihre persönliche Sicherheit gefährden.
- Nicht geeignet für den Einsatz mit Notlichtgeräte.
- Nicht geeignet für den Einsatz unter extremen Umständen oder in einer Umgebung, in der sich Schadstoffe befinden.
- Keine anderen Objekte am Produkt befestigen. Das Produkt nur verwenden wenn es einwandfrei funktioniert.
- Überlasten Sie nicht die maximale Nennleistung von Fassung.

FR – MODE D'EMPLOI

Lire les caractéristiques techniques du produit avant de commencer l'installation, afin de vous assurer que le produit correspond à l'environnement dans lequel il sera utilisé.

Spécifications techniques

Douille	2x GU10
Tension d'entrée	AC 220-240V
Indice de protection	IP44
Classe de protection	CL I
Puissance Max	35W

Avertissement – Attention – Sécurité

- L'installation doit être effectuée par un électricien qualifié conformément aux dernières réglementations électriques IEE ou aux exigences nationales.
- Risque de choc électrique. Coupez l'alimentation électrique avant installation, entretien ou maintenance.
- Assurez-vous que la tension d'alimentation correspond bien à la tension d'entrée du lampe.
- Le non-respect de ces recommandations de sécurité peut provoquer des dégâts matériels ou des blessures.
- Ne convient pas pour une utilisation avec des unités d'urgence.
- Ne convient pas à une utilisation dans des conditions extrêmes ou dans des endroits où se trouvent des substances nocives.
- Le produit ne doit pas servir de support à d'autres objets. Utiliser le produit uniquement s'il fonctionne bien.
- Ne dépassez pas la puissance maximale de chaque douille.

