

ROBUS®

EN

HARBOUR 34W LED CORROSION PROOF, IP65, 6FT, SINGLE, GREY, 4000K/5000K, VERSION 2

RHA34406FTV2-24 RHA34506FTV2-24

PLEASE READ INSTRUCTION BEFORE COMMENCING INSTALLATION AND RETAIN FOR FUTURE REFERENCES.

! Electrical products can cause death or injury, or damage to property. The Installation must be carried out by a qualified electrician. Product or a person falling from height can cause serious personal injury. Please ensure suitable equipment is used by a competent person.

Note:

The luminaire must be disconnected before carrying out any insulation resistance testing. Product technical information and specification may change over time without prior notification. For the latest technical information please visit our web site www.robus.com or robustdirect.com

-25°C < Ta < +40°C, 220-240V ~ 50/60Hz, Class I, IP65

Luminaire is non-dimmable

Compatible with RLEMPKDT-PSU emergency pack, (3-hour emergency duration) and RLMW microwave sensor accessory.

Note: 1. Emergency pack - only wire in at end closest to terminals.

2. No Loop in Loop Out or Central wiring with Emergency pack.
3. Not suitable for BESA mounting.

Installation

1. Ensure mains supply is switched off before commencing work.
2. Select suitable location for luminaire.
3. Safety note! The power supply cable must not be exposed to mechanical damage.

4. Disassemble the fitting base from the fitting.
5. Mark appropriate fixing hole positions on the ceiling and check location of buried cables, pipes and other building services before drilling.
6. Drill holes in the ceiling and attach brackets to the ceiling.
7. Note: IP gland must be used.
8. Feed supply cables through gland and tighten gland.
9. Attach base to brackets.
10. Connect supply: Live SL – Brown, Neutral – Blue and Yellow/Green - Earth.
11. Refit metal plate to base and ensure it is secure.
12. Attach diffuser to base using clips provided.

Market Surveillance: LS Code of energy efficiency Class D.

RHA34406FTV2-LS; RHA34506FTV2-LS

Disconnect driver input and output connections.

Remove mounting screws and remove driver.

Information for the Product user:

1. Please note the requirement to dispose of Waste Electrical & Electronic Equipment separately from household waste (WEEE marked with crossed out wheelee bin symbol).
2. Please consider your role in contributing to re-use and recycling by returning this product at end of life to a collection centre for waste electrical equipment or a Civic Amenity site, or to a retail outlet from which you are purchasing a replacement.
3. This equipment may contain substances that are hazardous to health and the environment if disposed of carelessly. It is important that it is separated from normal household waste and recycled in the WEEE chain.
4. The "crossed out wheelie bin symbol" on a product indicates this equipment must not be disposed of in normal household waste, but should be disposed of according to local WEEE regulations.

ROBUS®

NL

HARBOUR 34W LED CORROSIEBESTENDIG, IP65, 6FT ENKEL, GRIJS, 4000K/5000K, VERSIE 2

RHA34406FTV2-24 RHA34506FTV2-24

LEES DE INSTRUCTIES VOORDAT U BEGINT MET DE INSTALLATIE EN HOU ZE BIJ VOOR LATER.

! Elektrische producten kunnen de dood of letsel veroorzaken of eigendommen beschadigen. De installatie dient te worden uitgevoerd door een elektricien. Een product of persoon die van hoogte valt, kan ernstig persoonlijk letsel veroorzaken. Zorg ervoor dat de geschikte uitrusting wordt gebruikt door een bevoegd persoon. Opmerkingen:

De lamp moet worden losgekoppeld voordat de isolatieweerstand wordt getest. Technische gegevens en specificaties van dit product kunnen zonder voorafgaande kennisgeving wijzigen. Ga voor de meest recente technische gegevens naar onze website www.robus.com of robustdirect.com

-25°C < Ta < +40°C, 220-240V ~ 50/60Hz, Klasse I, IP65

Niet-dimbare armatuur

Compatibel met het noodverlichtingspakket RLEMPKDT-PSU (3 uur noodwerking) en het accessoire RLMW microgolfsensor.

Opmerking: 1. Noodpakket - alleen bedraden aan het uiteinde dat zich het dichtst bij de aansluitklemmen bevindt.

2. Geen lus-in/lus-uit of centrale bedrading met het noodpakket.
3. Niet geschikt voor BESA-montage.

Installatie

1. Zorg dat de netvoeding is uitgeschakeld voordat u begint.
2. Kies een geschikte plaats voor de verlichtingsarmatuur.
3. Veiligheidsopmerking! Het stroomsnoer mag niet worden blootgesteld aan mechanische beschadiging.
4. Demonteer de basis van de armatuur.
5. Markeer de bevestigingspunten op de wand, controleer de plaats van verborgen kabels, leidingen en andere technische voorzieningen van het gebouw voordat u begint met boren.
6. Boor gaten in het plafond en bevestig beugels aan het plafond.
7. Opmerking: IP-klier moet worden gebruikt.
8. Voer voedingskabels door klier en draai de klier aan.
9. Bevestig de basis aan beugels.
10. Sluit de voeding aan: Stroom SL – Bruin, Neutraal – Blauw en Aarding - Geel/Groen.
11. Plaats de metalen plaat terug op de basis en zorg dat deze goed vast zit.
12. Bevestig de lichtverspreider aan de basis met de bijgeleverde klemmen.

Markttoezicht: LS Code van energie-efficiëntie van Klasse D.

RHA34406FTV2-LS; RHA34506FTV2-LS

Koppel de invoer- en uitvoerverbindingen van het stuurprogramma los.

Verwijder de bevestigingsschroeven en verwijder de driver.

Informatie voor de gebruiker van het product:

1. Hou bij het verwijderen van afval rekening met de regeling voor afgedankte elektrische en elektronische apparatuur, gescheiden van gewoon huishoudelijk afval (AEEA, pictogram van een klike met een kruis erdoorheen).
2. Neem uw verantwoordelijkheid op het vlak van hergebruik en recycling door dit product aan het einde van zijn levenscyclus in te leveren bij een inleverpunt voor elektronisch afval, een milieupark of een winkel waar u een nieuw product koopt.
3. Deze apparatuur kan stoffen bevatten die gevaarlijk zijn voor de gezondheid en het milieu indien ze onachtzaam wordt weggegooid. Het is belangrijk dat ze gescheiden gehouden wordt van het normaal huishoudelijk afval en gerecycled wordt in het netwerk voor AEEA.
4. Het pictogram van een klike met een kruis erdoorheen op een product betekent dat dit apparaat niet samen met het gewone huishoudelijk afval mag worden weggegooid, maar dat het dient te worden verwijderd in overeenstemming met de lokale regelgeving voor AEEA (afgedankte elektrische en elektronische apparatuur).

ROBUS®

DE

HARBOUR 34W LED KORROSION SBESTÄNDIG, IP65, 6FT SINGLE, GRAU, 4000K/5000K, VERSION 2

RHA34406FTV2-24 RHA34506FTV2-24

LESEN SIE DIE ANLEITUNG, BEVOR SIE MIT DER INSTALLATION BEGINNEN, UND BEWAHREN SIE SIE FÜR DIE SPÄTERE VERWENDUNG AUF.

! Elektronikprodukte können Tod, schwere Verletzungen oder Sachschaden verursachen. Die Installation muss von einem Elektriker vorgenommen werden. Stürze aus der Höhe von Personen oder Produkten können zu schweren Körperverletzungen führen. Bitte stellen Sie sicher, dass eine geeignete Ausrüstung von einer sachkundigen Person verwendet wird.

Hinweis:

Vor der Durchführung von Isolationswiderstandsprüfungen muss die Leuchte vom Strom getrennt werden. Technische Produktinformationen und Angaben können sich im Lauf der Zeit ohne weitere Mitteilung ändern. Besuchen Sie unsere Webseite www.robus.com oder robustdirect.com für aktuelle technische Informationen.

-25°C < UT < +40°C, 220-240V ~ 50/60Hz, Klasse I, IP65

Leuchte ist nicht dimmbar

Mit dem Notfallpaket RLEMPKDT-PSU (3 Stunden Dauer im Notfall)

und Zubehör RLMW-Mikrowellensensor.

Hinweis: 1. Notfall-Pack – nur an dem Ende verdrahten, das den Anschlussklemmen am nächsten liegt.

2. Keine Durchgangsverdrahtung/zentrale Verdrahtung mit Notfallpack.
3. Nicht für BESA-Montage geeignet.

Installation

1. Vergewissern Sie sich, dass das Versorgungsnetz ausgeschaltet ist, ehe Sie mit der Installation beginnen.
2. Suchen Sie einen geeigneten Platz für die Leuchte aus.
3. Sicherheitshinweis! Das Stromkabel darf keinen mechanischen Zerstörungen ausgesetzt sein.
4. Lampensockel abmontieren.
5. Kennzeichnen Sie angemessen die Fixierungspunkte auf der wand; bevor Sie bohren, prüfen Sie, ob die Halterungen nicht auf verdeckte Kabel und Rohre stoßen.
6. Löcher in die Decke bohren und Klammern an der Decke befestigen.
7. Hinweis: IP-Drüse muss verwendet werden.
8. Versorgungskabel durch Drüse zuführen und Drüse festziehen.
9. Basis an Klammern befestigen.
10. Schließen Sie die Stromversorgung an: Spannungsführend SL- Braun, Neutral - Blau, Gelb/Grün - Erde.
11. Metallplatte am Sockel anbringen, dabei darauf achten, dass alles fest sitzt.
12. Diffusor mithilfe der beiliegenden Clips am Sockel befestigen.

Marktüberwachung: LS Code der Energieeffizienz der Klasse D.

RHA34406FTV2-LS; RHA34506FTV2-LS

Trennen Sie die Treibereingangs- und -ausgangsverbindungen. Entfernen Sie die Befestigungsschrauben und entfernen Sie den Treiber.

Informationen für den Benutzer:

1. Beachten Sie, dass die Entsorgung von ausgedienten Elektro- und Elektronikgeräten getrennt vom Hausmüll erfolgen muss (die Geräte sind mit dem Symbol einer durchgestrichenen Tonne gekennzeichnet).
2. Beachten Sie Ihre Rolle im Wiederverwendungs- und Recycling-Zyklus, indem Sie dieses Produkt am Ende der Nutzungsdauer bei einer Sammelstelle für Elektronikaltgeräte oder einer städtischen Müllkippe, oder einer Verkaufsstelle, wo Sie einen Ersatz besorgen, entsorgen.
3. Dieses Gerät kann Substanzen enthalten, die gesundheits- und umweltschädlich sind, falls sie achtlos entsorgt werden. Es ist wichtig, dass es vom normalen Hausmüll getrennt und in der Kette der Elektro-Altgeräte recycelt wird.
4. Das „durchgestrichene Tonnen-Symbol“ auf einem Produkt bedeutet, dass dieses Gerät nicht mit dem normalen Hausmüll, sondern gemäß der Entsorgungsvorschriften für Elektro-Altgeräte entsorgt werden muss.

ROBUS®

SL

HARBOUR 34W LED SVETILKA ODPORNA NA KOROZIJO, IP65, 6FT, DVOJČKA, SIVA, 4000K/5000K, RAZLIČICA 2

RHA34406FTV2-24 RHA34506FTV2-24

PRED MONTAŽO SKRBN O PREBERITE NAVODILA ZA UPORABO IN JIH SHRANITE NA VARN O MESTO, SAJ JIH BOSTE POZNEJEMORDA ŠE POTREBOVALI.

! Električne naprave lahko povzročijo telesne poškodbe, smrt in materialno škodo. Priklop sme izvesti le strokovnjak za elektrotehniko. Proizvod ali oseba lahko pri padcu z višine povzroči hude telesne poškodbe. Poskrbite, da delo opravlja kompetentna oseba in pri tem uporablja ustrezno opremo.

Opomba:

Pred preizkusi izolacijske upornosti svetilko obvezno izključite. Pridržujemo si pravico do sprememb proizvoda in tehničnih specifikacij brez predhodnega obvestila. Za najnovejše tehnične informacije obiščite našo spletno stran www.robus.com ali robustdirect.com

-25°C < Ta < +40°C, 220-240V ~ 50/60Hz, Razred I, IP65

Svetlobe svetilke se ne da regulirati.

Združljivo s kompletom za nujne primere RLEMPKDT-PSU, (3-ure delovanja v sili) in priključek mikrovalovnega senzorja RLMW.

Pomni: 1. Komplet za zasilno napajanje – ožičiti samo na delu, ki je najbližje sponkam.

2. Pri kompletu za delovanje v sili ni zank na vhod in izhod ali strukturiranega ožičenja

3. Ni primerno za montažo BESA.

Montaža

1. Pred začetkom namestitve mora biti napajanje izključeno.
2. Izberite ustrezno lokacijo za svetilko.
3. Varnostno opozorilo! Napajalni kabel ne sme biti izpostavljen mehanskim poškodbam.
4. Ločite spodnji del ohišja od svetilke.
5. Označite primerna mesta za luknje na stropu in preverite, da tam ne potekajo nobeni kabli, cevi ali druge napeljave.
6. Izvrtajte luknje in pritrдите nosilce na strop.
7. Opomba: Uporabiti morate IP uvodnico.
8. Napeljite napajalni kabel skozi uvodnico in jo zategnite.
9. Pritrdite spodnji del ohišja na nosilce.
10. Povežite napajanje: Faza SL – Rjava, Ničla – Modra in Rumeno/Zelena - Ozemljitev.
11. Ponovno namestite kovinsko ploščo na spodnji del ohišja in preverite, da je varno pritrjena.
12. Pritrdite difuzor na spodnji del ohišja s priloženimi sponkami.

Nadzor Trga: (LS) Šifra svetlobnega vira* z energijsko učinkovitostjo razreda D.

RHA34406FTV2-LS; RHA34506FTV2-LS

Odklopite vhodne in izhodne povezave gonilnika. Odstranite pritrditvene vijake in odstranite gonilnik.

Informacije za uporabnika:

1. Upoštevajte predpise o odstranjevanju odpadne električne in elektronske opreme – proizvoda ni dovoljeno odstraniti med gospodinjске odpadke (OEEO s simbolom: prekrizanim zabojnikom za odpadke na kolesih).
2. Prispevajte k varovanju okolja in omogočite reciklažo proizvoda – po koncu njegove življenjske dobe ga predajte pristojnemu zbirnemu centru za odpadke ali vrnite trgovcu, pri katerem ste ga kupili.
3. Ta oprema lahko vsebuje snovi, ki so v primeru malomarnega ravnanja nevarne za zdravje in okolje. Pomembno je, da proizvod ločite od drugih gospodinjskih odpadkov in ga predate v reciklažo (OEEO).
4. Simbol »prekrizani zabojnik za odpadke na kolesih« na proizvodu pomeni, da tega proizvoda ni dovoljeno odstraniti med običajne gospodinjске odpadke, temveč skladno s predpisi o OEEO.

HARBOUR 34W LED RÉSISTANT À LA CORROSION, IP65, 6 PIEDS SIMPLE, GRIS, 4000K/5000K, VERSION 2 RHA34406FTV2-24 RHA34506FTV2-24

VEUILLEZ LIRE LES INSTRUCTIONS AVANT DE COMMENCER L'INSTALLATION ET CONSERVEZ-LES POUR TOUTES UTILISATIONS FUTURES.

Les produits électriques peuvent causer la mort, de graves blessures ou des dégâts matériels. L'installation doit être effectuée par un électricien qualifié. La chute du produit ou d'une personne depuis une position élevée peut provoquer des blessures graves. Veuillez vous assurer que l'équipement adéquat est utilisé par une personne compétente.

Remarque :

Le luminaire doit être déconnecté avant d'effectuer tout test de résistance à l'isolation. Les informations techniques et caractéristiques peuvent changer au fil du temps sans notification préalable. Pour rester informé de ces possibles modifications, veuillez consulter le site internet www.robus.com ou robustdirect.com.

-25°C < Ta < +40°C, 220-240V ~ 50/60Hz, Classe I, IP65
Ce luminaire est non-dimmable.

Compatible avec le bloc autonome d'éclairage de sécurité RLEMPKDT (autonomie 3 heures) et capteur à micro-ondes RLMW.

Remarque : 1. Bloc d'éclairage de sécurité - à câbler uniquement aux bornes d'extrémité les plus proches.

2. Ne câblez pas le bloc d'éclairage de sécurité en série en parallèle.
3. Ne permet pas une connexion BESA.

Installation

1. Assurez-vous que l'alimentation est coupée avant de commencer.
2. Choisissez un endroit approprié pour le luminaire.
3. Consigne de sécurité ! Le cordon d'alimentation ne doit pas être exposé aux risques de dommages mécaniques.
4. Séparez la base du luminaire.
5. Marquez sur le mur la position des futures fixations. Avant le forage, assurez-vous que celui-ci ne risque pas d'endommager des câbles électriques, des tuyaux etc..
6. Percez le plafond et fixez les supports sur le plafond.
7. Remarque : La glande IP doit être utilisée.
8. Alimentez les câbles d'alimentation par glande et serrez la glande.
9. Fixer la base aux supports.
10. Connectez l'alimentation: Phase SL – Marron, Neutre – Bleu, Jaune/Vert – Terre.
11. Remontez la plaque métallique sur la base et vérifiez qu'elle est fermement fixée.
12. Fixez le diffuseur sur la base à l'aide des clips fournis.

Surveillance du Marché: LS Code» d'efficacité énergétique de Classe D.
RHA34406FTV2-LS; RHA34506FTV2-LS

Déconnectez les connexions d'entrée et de sortie du conducteur. Retirer les vis de montage et retirer le conducteur.

Informations pour l'utilisateur du produit :

1. Veuillez, s'il vous plaît, noter l'importance de disposer des Déchets d'Équipement Électriques et Electroniques séparément des déchets ménagers (DEEE représenté par une poubelle barrée d'une croix).
2. Veuillez tenir compte de l'importance de votre contribution à la réutilisation et au recyclage de ce produit en fin de vie en le retournant dans un centre de collecte de déchets des équipements électriques ou dans le point de vente à partir duquel vous effectuez l'achat du produit de remplacement.
3. Cet équipement peut contenir des substances dangereuses pour la santé et l'environnement s'il est jeté n'importe où. Il est important de le séparer des ordures ménagères et le recycler dans une consigne DEEE appropriée.
4. La "poubelle barrée d'une croix" présent sur le produit indique que cet appareil ne doit pas être jeté dans les ordures ménagères mais doit être éliminé conformément à la réglementation DEEE locale.

IT: AVVERTENZA – I dispositivi elettrici possono causare lesioni gravi o la morte o danneggiare l'apparecchio. In caso di dubbi sull'installazione o sull'utilizzo di questo prodotto, consultare un elettricista competente.

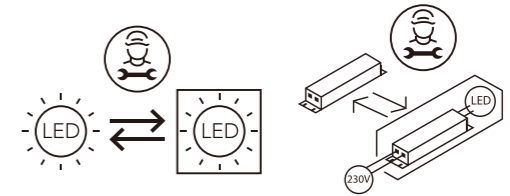
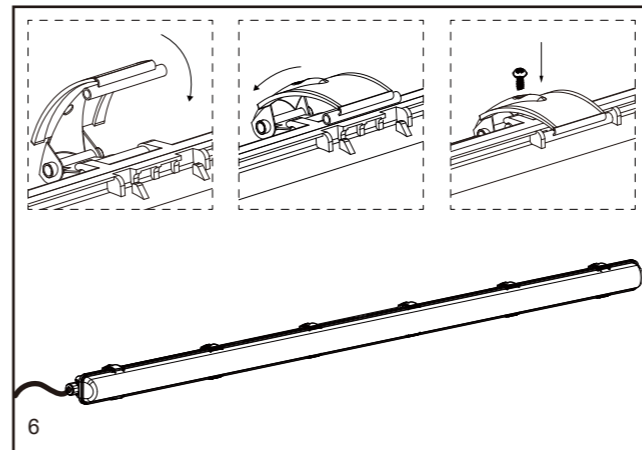
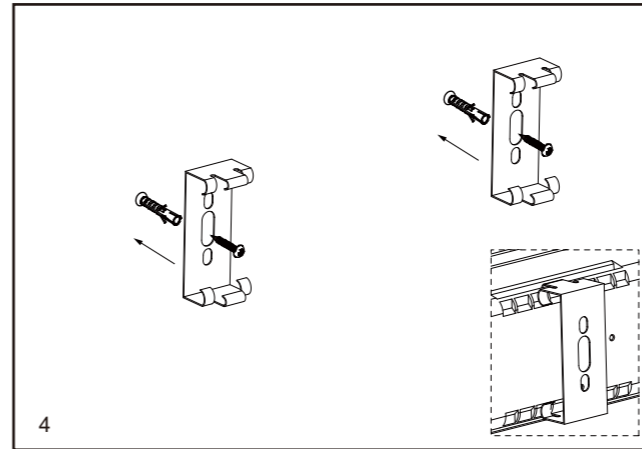
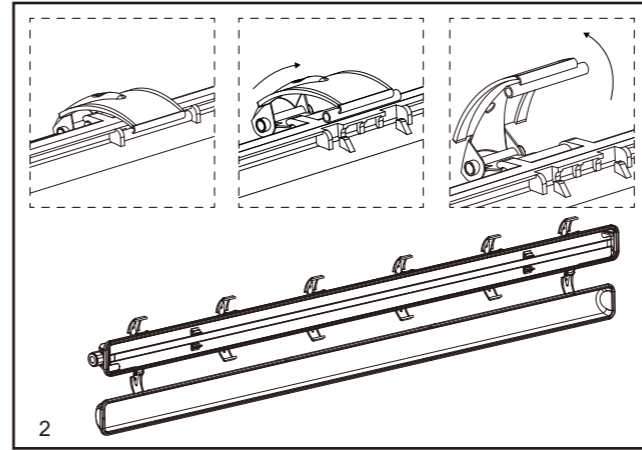
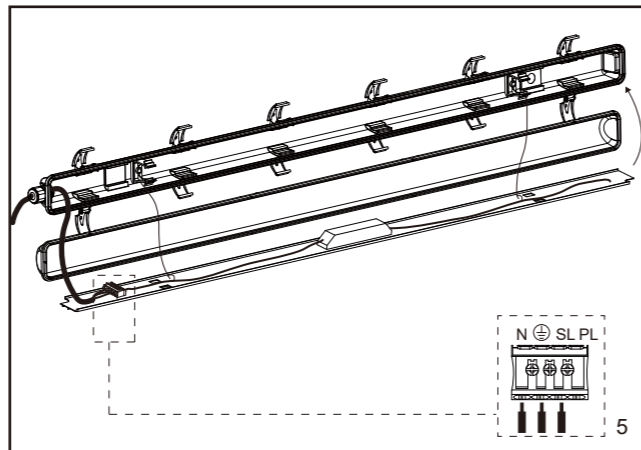
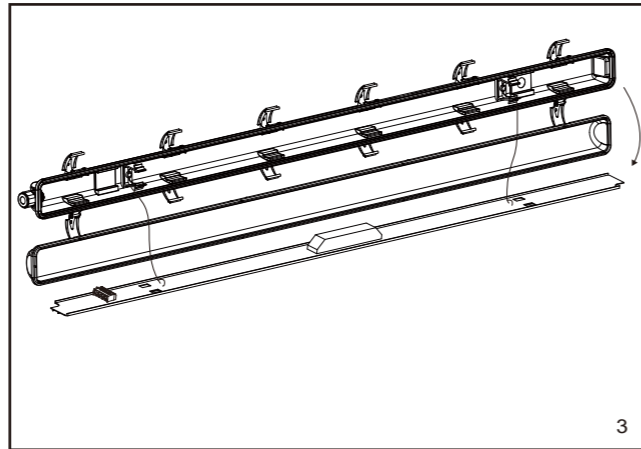
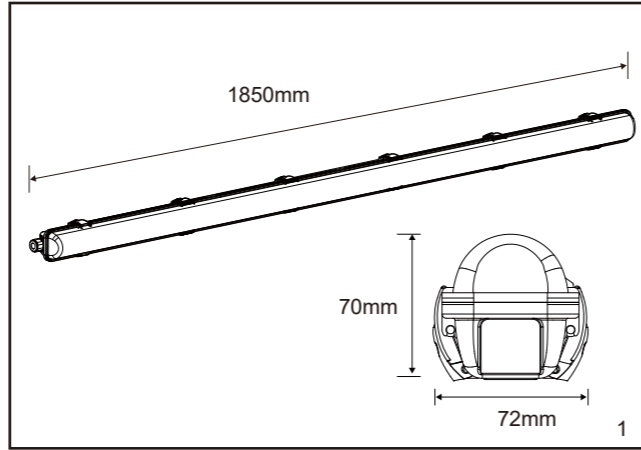
Assicurarsi che l'alimentazione principale sia spenta prima di effettuare interventi.

EST: HOIATUS! Elektritooted võivad põhjustada surma, raskeid vigastusi või varakahjustusi. Kui teil on toote paigaldamisel või kasutamisel kahtlusi, küsige nõu asjatundlikult elektrikult. Enne töö alustamist veenduge, et elektrivool oleks välja lülitatud.

SLK: UPOZORNENIE - Elektrické výrobky môžu spôsobiť smrť, vážne zranenie alebo škodu na majetku. Ak máte akékoľvek pochybnosti o inštalácii tohto výrobku, poraďte sa s kvalifikovaným elektrikárom. Pred začatím práce skontrolujte, že je hlavný zdroj

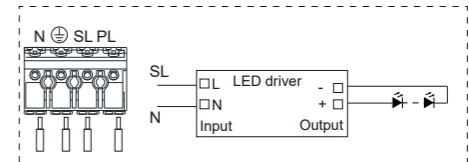
L.E.D lighting & Electrical Distribution Group Ltd
IRE: Nangor Road, Dublin 12, D12 E7VP, Ireland
UK: Bracknell Enterprise & Innovation Hub, Ocean House, 12th Floor, The Ring, Bracknell, Berkshire RG12 1AX, UK

Tel: +353 1 7099000
Fax: +353 1 7099060
Email: info@robus.com
Website: www.robus.com

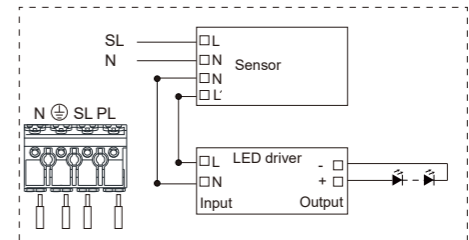


The ways of connecting wires with accessories (Sensor/Emergency) as following:

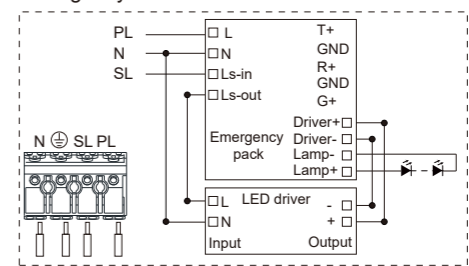
Standard



Sensor



Emergency



Emergency+Sensor

