

# ROBUS®

EN

GOLF EXPRESS 10W 15W 20W MULTI WATTAGE  
CCT3 IP65 WHITE 3000K 4000K 6000K

## RX100CCT3-01

PLEASE READ INSTRUCTION BEFORE COMMENCING INSTALLATION  
AND RETAIN FOR FUTURE REFERENCES.

! Electrical products can cause death or injury, or damage to property.  
The Installation must be carried out by a qualified electrician.

Note:

The luminaire must be disconnected before carrying out any insulation  
resistance testing. Product technical information and specification may  
change over time without prior notification. For the latest technical  
information please visit our web site [www.robust.com](http://www.robust.com) or [robustdirect.com](http://robustdirect.com)

-20°C < Ta < +35°C, 220-240V ~ 50/60Hz, Class II, IP65

Luminaire is non-dimmable

Suitable for mounting on a normally flammable surface.

### Installation

- Before starting the work, make sure to switch off the mains supply.
- Ensure that there is a minimum of 100mm of free space around the location  
where the luminaire will be installed.
- Unclip the trim, remove the securing screw, and rotate the diffuser to take it off.
- Press the hinge clip to release the LED plate.
- Drill holes for cable entry and mounting in the base of the fitting.
- Thread the supply cables through the cable entry hole.
- For BESA box mounting: Attach the base of the fitting to the BESA box using  
two screws. For ceiling/wall installation: Before drilling the fixing holes, ensure  
to check for buried cables, pipes, and other building services.
- Connect the Live, Neutral, and Earth supply cables to the terminals.
- Adjust the switch on the driver to select the desired colour temperature (3000K,  
4000K, or 6000K) and wattage (10W, 15W, or 20W). **WARNING: DO NOT  
change the colour temperature and wattage when the fitting is turned on!**
- Reattach the LED plate, align the markings on the diffuser and rotate into  
place. Secure it with the screw, and reattach the trim to the base.

### Accessory Trims:

RX100T-03/04: Plain Trim in chrome/black.

RX100EYT-01/04/24: Eyelid Trim in white/black/grey.

RX100GRT-01/04/24: Grill Trim in white/black/grey.

### Market Surveillance:

LS Code of energy efficiency Class E.

RX100CCT3-LS, 3000K

Disconnect driver input and output connections. Remove LED plate.

### Information for the Product user:

- Please note the requirement to dispose of Waste Electrical & Electronic  
Equipment separately from household waste (WEEE marked with crossed out  
wheelie bin symbol).
- Please consider your role in contributing to re-use and recycling by returning  
this product at end of life to a collection centre for waste electrical equipment or  
a Civic Amenity site, or to a retail outlet from which you are purchasing a  
replacement.
- This equipment may contain substances that are hazardous to health and the  
environment if disposed of carelessly. It is important that it is separated from  
normal household waste and recycled in the WEEE chain
- The "crossed out wheelie bin symbol" on a product indicates this equipment  
must not be disposed of in normal household waste, but should be disposed of  
according to local WEEE regulations

# ROBUS®

NL

GOLF EXPRESS 10/15/20 W MEERDERE WATTAGES  
CCT3 IP65 WIT 3000 K 4000 K 6000 K

## RX100CCT3-01

LEES DE INSTRUCTIES VOORDAT U BEGINT MET DE INSTALLATIE EN  
HOU ZE BIJ VOOR LATER.

! Elektrische producten kunnen de dood of letsel veroorzaken of  
eigendommen beschadigen. De installatie dient te worden uitgevoerd door  
een elektricien.

Opmerkingen:

De lamp moet worden losgekoppeld voordat de isolatieweerstand wordt  
getest. Technische gegevens en specificaties van dit product kunnen zonder  
voorafgaande kennisgeving wijzigen. Ga voor de meest recente technische  
gegevens naar onze website [www.robust.com](http://www.robust.com) of [robustdirect.com](http://robustdirect.com)

-20°C < Ta < +35°C, 220-240V ~ 50/60Hz, Klasse II, IP65

Niet-dimbare armatuur

Geschikt voor montage op normal ontvlambaar oppervlakte

### Installatie

- Voordat u met de werkzaamheden begint, moet u de netvoeding uitschakelen.
- Zorg dat u minstens 100 mm vrije ruimte hebt rond de plaats.  
waar de armatuur wordt geïnstalleerd.
- Maak de rand los, verwijder de borgschroef en draai de diffuser om deze te  
verwijderen.
- Druk op de scharnierklem om de ledplaat los te maken.
- Boor de gaten voor de kabeldoorvoer en monteer deze in de basis van de  
armatuur.
- Steek de voedingskabels door de opening van het kabelgat.
- Voor BESA-doodsbevestiging: Bevestig de basis van de armatuur op de  
BESA-doods met twee schroeven. Voor plafond-/muurmontage: Zorg dat u  
voordat u de bevestigingsgaten boort, de plaats controleert op verborgen  
kabels, leidingen en andere voorzieningen van het gebouw.
- Sluit de stroomkabels Stroom, Neutraal en Aarding aan op de aansluitklemmen.
- Stel de schakelaar op de driver in op de gewenste kleurtemperatuur (3000 K),  
4000 K of 6000 K) en wattage (10 W, 15 W of 20 W). **WAARSCHUWING:**  
WIJZIG de kleurtemperatuur en het wattage NIET wanneer de armatuur aan is!
- Bevestig de LED-plaat opnieuw, lijn de markeringen op de diffuser uit en draai  
deze op zijn plaats. Zet met de schroef vast en bevestig de rand weer op de basis.

### Extra randkleuren:

RX100T-03/04: Effen rand in chrome/zwart.

RX100EYT-01/04/24: Bovenafdekking in wit/zwart/grijs.

RX100GRT-01/04/24: Roosterafdekking in wit/zwart/grijs.

### Marktoezicht:

LS Code van energie-efficiëntie van Klasse E. RX100CCT3-LS, 3000K

Koppel de invoer- en uitvoerverbindingen van het stuurprogramma los. LED-plaat  
verwijderen.

### Informatie voor de gebruiker van het product:

- Hou bij het verwijderen van afval rekening met de regeling voor afgedankte elektrische  
en elektronische apparatuur, gescheiden van gewoon huishoudelijk afval (AEEA,  
pictogram van een kliko met een kruis erdoorheen).
- Neem uw verantwoordelijkheid op het vlak van hergebruik en recycling door dit product  
aan het einde van zijn levenscyclus in te leveren bij een inleverpunt voor elektronisch  
afval, een milieupark of een winkel waar u een nieuw product koopt.
- Deze apparatuur kan stoffen bevatten die gevaarlijk zijn voor de gezondheid en het  
milieu indien ze onachtzaam wordt weggegooid. Het is belangrijk dat ze  
gescheiden gehouden wordt van het normaal huishoudelijk afval en gerecycled wordt in  
het netwerk voor AEEA.
- Het pictogram van een kliko met een kruis erdoorheen op een product betekent dat dit  
apparaat niet samen met het gewone huishoudelijk afval mag worden weggegooid,  
maar dat het dient te worden verwijderd in overeenstemming met de lokale regelgeving  
voor AEEA (afgedankte elektrische en elektronische apparatuur).

# ROBUS®

DE

GOLF EXPRESS 10W 15W 20W VERSCHIEDENE WATT  
CCT3 IP65 WEISS 3000K 4000K 6000K

## RX100CCT3-01

LESEN SIE DIE ANLEITUNG, BEVOR SIE MIT DER INSTALLATION BEGINNEN,  
UND BEWAHREN SIE SIE FÜR DIE SPÄTERE VERWENDUNG AUF.

! Elektronikprodukte können Tod, schwere Verletzungen oder Sachschaden  
verursachen. Die Installation muss von einem Elektriker vorgenommen werden.

Hinweis:

Vor der Durchführung von Isolationswiderstandsprüfungen muss die Leuchte  
vom Strom getrennt werden. Technische Produktinformationen und Angaben  
können sich im Lauf der Zeit ohne weitere Mitteilung ändern. Besuchen Sie  
unsere Webseite [www.robust.com](http://www.robust.com) oder [robustdirect.com](http://robustdirect.com) für aktuelle technische  
Informationen.

-20°C < TU < +35°C, 220-240V ~ 50/60Hz, Klasse II, IP65

Leuchte ist nicht dimmbar

Kann auf normal entflammbaren Oberflächen montiert werden.

### Installation

- Bevor Sie mit den Arbeiten beginnen, unterbrechen Sie die Stromzufuhr.
- Achten Sie darauf, dass rund um den Installationsbereich der Leuchte  
mindestens 100 mm freier Platz sind.
- Lösen Sie die Verkleidung, entfernen Sie die Sicherungsschraube und drehen  
Sie den Diffusor, um ihn abzunehmen.
- Drücken Sie auf die Scharnierklammer, um die LED-Platte zu lösen.
- Bohren Sie Löcher für den Kabeleinlass und die Montage in den Boden der  
Armatur.
- Führen Sie die Stromkabel durch die Kabelöffnungen.
- Für die Montage der BESA Box: Befestigen Sie die Basis mit zwei Schrauben  
an der BESA Box. Montage an der Decke/Wand: Bevor Sie die  
Befestigungslöcher bohren, überprüfen Sie, ob es verdeckte Kabel,  
Rohrleitungen oder andere Infrastrukturen des Gebäudes gibt.
- Schließen Sie die Stromkabel (Neutralleiter, Schutzleiter, Phasenleiter) an die  
Klemmen an.
- Stellen Sie den Wahlschalter am Treiber auf die gewünschte Farbtemperatur  
(3000K, 4000K oder 6000K) und auf die Wattzahl (10W, 15W, oder 20W).  
**WARNHINWEIS: ÄNDERN SIE die Farbtemperatur und die Wattzahl nicht,  
wenn die Leuchte eingeschaltet ist!**
- Bringen Sie die LED-Platine wieder an, richten Sie die Markierungen auf dem  
Diffusor aus und drehen Sie ihn in die korrekte Position. Sichern Sie ihn mit der  
Schraube, und bringen Sie die Verkleidung wieder am Sockel an.

### Zubehörteile:

RX100T-03/04: Schlichte Zierleisten in Chrom/Schwarz

RX100EYT-01/04/24: Halbvisiering in weiß/schwarz/grau.

RX100GRT-01/04/24: Gitter weiß/schwarz/grau.

**Marktüberwachung:** LS Code der Energieeffizienz der Klasse E.

RX100CCT3-LS, 3000K

Trennen Sie die Treibereingangs- und -ausgangsverbindungen.

Enternen sie LED-Pate.

### Informationen für den Benutzer:

- Beachten Sie, dass die Entsorgung von ausgedienten Elektro- und Elektronikgeräten  
getrennt vom Hausmüll erfolgen muss (die Geräte sind mit dem Symbol einer  
durchgestrichenen Tonne gekennzeichnet).
- Beachten Sie Ihre Rolle im Wiederverwendungs- und Recycling-Zyklus, indem Sie  
dieses Produkt am Ende der Nutzungsdauer bei einer Sammelstelle für  
Elektronikaltgeräte oder einer städtischen Müllkippe, oder einer Verkaufsstelle, wo Sie  
einen Ersatz besorgen, entsorgen.
- Dieses Gerät kann Substanzen enthalten, die gesundheits- und umweltschädlich sind,  
falls sie achtlos entsorgt werden. Es ist wichtig, dass es vom normalen Hausmüll  
getrennt und in der Kette der Elektro-Altgeräte recycelt wird
- Das „durchgestrichene Tonnen-Symbol“ auf einem Produkt bedeutet, dass dieses  
Gerät nicht mit dem normalen Hausmüll, sondern gemäß der Entsorgungsvorschriften  
für Elektro-Altgeräte entsorgt werden muss

# ROBUS®

SL

GOLF EXPRESS VEČ MOČI 10 W 15 W 20 W  
CCT3 IP65 BELA 3000 K 4000 K 6000 K

## RX100CCT3-01

PRED MONTAŽO SKRBNO PREBERITE NAVODILA ZA UPORABO IN JIH  
SHRANITE NA VARNO MESTO, SAJ JIH BOSTE POZNEJEMORDA ŠE  
POTREBOVALI.

! Električne naprave lahko povzročijo telesne poškodbe, smrt in  
materialno škodo. Priklop sme izvesti le strokovnjak za elektrotehniko.

Opomba:

Pred preizkusi izolacijske upornosti svetilko obvezno izključite.  
Pridržujemo si pravico do sprememb proizvoda in tehničnih specifikacij  
brez predhodnega obvestila. Za najnovejše tehnične informacije obiščite  
našo spletno stran [www.robust.com](http://www.robust.com) ali [robustdirect.com](http://robustdirect.com).

-20°C < T<sub>del</sub> < +35°C, 220-240V ~ 50/60Hz, Razred II, IP65

Svetilka nima možnost zatemnitve.

Primerno za montažo na vnetljive površine.

### Inštalacija

- Pred začetkom dela obvezno izključite električno napajanje.
- Na mestu inštalacije svetilke mora biti najmanj 100 mm prostora.
- Odklopite zaključno ploskev, odstranite pritrilni vijak ter zavrtite difuzor ter ga  
snemite.
- Pritisnite na sponko šarnirja, da odklopite ploščo LED.
- Izvrтайте luknje za dovod kabela in držalo v podnožje svetilke.
- Napeljite napajalne kable skozi dovodno luknjo.
- Za montažo ohišja BESA: Pritrdite podnožje svetilke na ohišje BESA, z  
vijakoma. Montaža na strop/steno: preden zavrtate in naredite pritrilne luknje,  
preglejte površino in poiščite morebitne skrite kable, cevi in drugo stavbno  
napeljavo.
- Priključite fazo, nevtralno žico in žico za ozemljitev na sponke.
- Stikalo na gonilniku prestavite na želeni barvno temperaturo (3000 K, 4000 K ali  
6000 K) in moč (10 W, 15 W ali 20 W). **OPOZORILO: NE spreminjati barvne  
temperature in moči, ko je svetilka vključena!**
- Pritrdite znova ploščo LED, poravnajte oznake na difuzorju in zavrtite na  
mesto. Pritrdite z vijakom in znova pritrдите obrobo na osnovno enoto.

### Zaključna ploskev:

RX100T-03/04: enostavna zaključna ploskev krom/črna.

RX100EYT-01/04/24: pol prekrita zaključna ploskev bela/črna/siva.

RX100GRT-01/04/24: rešetkasta zaključna ploskev bela/črna/siva.

### Nadzor Trga:

(LS) Šifra svetlobnega vira` z energijsko učinkovitostjo razreda E.

RX100CCT3-LS, 3000K

Odklopite vhodne in izhodne povezave gonilnika. Odstrani led ploščo

### Informacije za uporabnika:

- Upoštevajte predpise o odstranjevanju odpadne električne in elektronske opreme –  
proizvoda ni dovoljeno odstraniti med gospodinjske odpadke (OEEO s simbolom:  
prekrižanim zabojnikom za odpadke na kolesih).
- Prispevajte k varovanju okolja in omogočite reciklažo proizvoda – po koncu njegove  
življenjske dobe ga predajte pristojnemu zbirnemu centru za odpadke ali vrnite  
trgovcu, pri katerem ste ga kupili.
- Ta oprema lahko vsebuje snovi, ki so v primeru malomarnega ravnanja nevarne za  
zdravje in okolje. Pomembno je, da proizvod ločite od drugih gospodinjskih odpadkov  
in ga predate v reciklažo (OEEO).
- Simboli »prekrižani zabojnik za odpadke na kolesih« na proizvodu pomeni, da tega  
proizvoda ni dovoljeno odstraniti med običajne gospodinjske odpadke, temveč  
skladno s predpisi o OEEO.

# ROBUS®

FR

**GOLF EXPRESS 10W 15W 20W MULTI-PUISSANCE  
CCT3 IP65 BLANC 3000K 4000K 6000K  
RX100CCT3-01**

**VEUILLEZ LIRE LES INSTRUCTIONS AVANT DE COMMENCER L'INSTALLATION ET CONSERVEZ-LES POUR TOUTES UTILISATIONS FUTURES.**  
Les produits électriques peuvent causer la mort, de graves blessures ou des dégâts matériels. L'installation doit être effectuée par un électricien qualifié.

Remarque :

Le luminaire doit être déconnecté avant d'effectuer tout test de résistance à l'isolation. Les informations techniques et caractéristiques peuvent changer au fil du temps sans notification préalable. Pour rester informé de ces possibles modifications, veuillez consulter le site internet [www.robust.com](http://www.robust.com) ou [robustdirect.com](http://robustdirect.com).

-20°C < Ta < +35°C, 220-240V ~ 50/60Hz, Classe II, IP65

Ce luminaire est à intensité non-variable.

Convient à une installation sur une surface normalement inflammable

### Installation

1. Avant de commencer le travail, veuillez à couper l'alimentation secteur.
2. Assurez-vous qu'il y a au moins 100 mm d'espace libre autour de l'endroit où le luminaire sera installé.
3. Déclipsez la garniture, retirez la vis de fixation et faites pivoter le diffuseur pour le retirer.
4. Appuyez sur le clip de la charnière pour libérer la plaque LED.
5. Percez des trous pour le passage des câbles et la fixation dans la base de l'armature.
6. Faites passer les câbles d'alimentation par le trou d'entrée de câbles.
7. Pour le montage sur boîtier BESA : fixez la base de l'armature au boîtier BESA à l'aide de deux vis. Pour une installation au plafond ou au mur : avant de percer les trous de fixation, assurez-vous qu'il n'y a pas de câbles, de tuyaux ou d'autres équipements du bâtiment qui sont enfouis.
8. Connectez les câbles d'alimentation phase, neutre et terre aux bornes.
9. Réglez l'interrupteur du pilote pour sélectionner la température de couleur (3000K, 4000K ou 6000K) et la puissance (10W, 15W ou 20W) souhaitées.

**AVERTISSEMENT : NE modifiez PAS la température de couleur et la puissance pendant que l'armature est allumée !**

10. Réattachez la plaque LED, alignez les marques sur le diffuseur et faites-le pivoter pour le remettre en place. Fixez-le à l'aide de la vis, puis réattachez la garniture à la base.

### Garnitures d'accessoires :

RX100T-03/04: garniture simple en chrome/noir.

RX100EYT-01/04/24: garniture demi-cercle en blanc/noir/gris.

RX100GRT-01/04/24: garniture grille en blanc/noir/gris.

**Surveillance du Marché:** LS Code» d'efficacité énergétique de Classe E.

RX100CCT3-LS, 3000K

Déconnectez les connexions d'entrée et de sortie du conducteur. Retirer la plaque LED.

### Informations pour l'utilisateur du produit :

1. Veuillez, s'il vous plaît, noter l'importance de disposer des Déchets d'Équipement Électriques et Électroniques séparément des déchets ménagers (DEEE représenté par une poubelle barrée d'une croix).
2. Veuillez tenir compte de l'importance de votre contribution à la réutilisation et au recyclage de ce produit en fin de vie en le retournant dans un centre de collecte de déchets des équipements électriques ou dans le point de vente à partir duquel vous effectuez l'achat du produit de remplacement.
3. Cet équipement peut contenir des substances dangereuses pour la santé et l'environnement s'il est jeté n'importe où. Il est important de le séparer des ordures ménagères et le recycler dans une consigne DEEE appropriée.
4. La "poubelle barrée d'une croix" présent sur le produit indique que cet appareil ne doit pas être jeté dans les ordures ménagères mais doit être éliminé conformément à la réglementation DEEE locale.

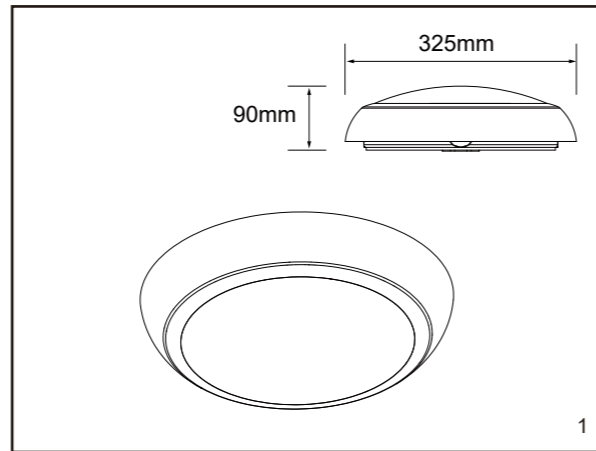
IT: AVVERTENZA – I dispositivi elettrici possono causare lesioni gravi o la morte o danneggiare l'apparecchio. In caso di dubbi sull'installazione o sull'utilizzo di questo prodotto, consultare un elettricista competente.

Assicurarsi che l'alimentazione principale sia spenta prima di effettuare interventi.

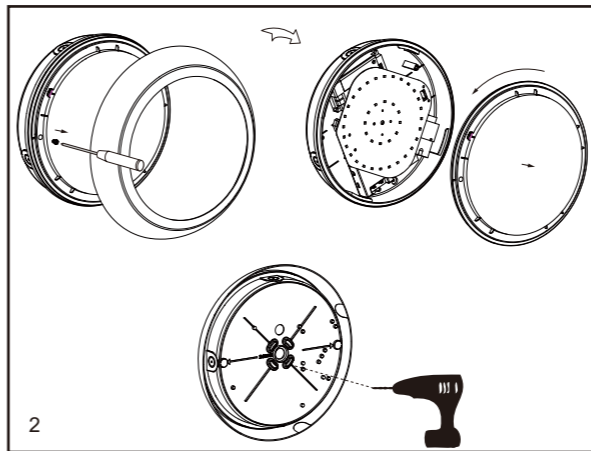
EST: HOIATUS! Elektritoote võivad põhjustada surma, raskeid vigastusi või varakahjustusi. Kui teil on toote paigaldamisel või kasutamisel kahtlusi, küsige nõu asjatundlikult elektrikult. Enne töö alustamist veenduge, et elektrivool oleks välja lülitatud.

SLK: UPOZORNENIE - Elektrické výrobky môžu spôsobiť smrť, vážne zranenie alebo škodu na majetku. Ak máte akékoľvek pochybnosti o inštalácii tohto výrobku, poraďte sa s kvalifikovaným elektrikárom. Pred začatím práce skontrolujte, že je hlavný zdroj

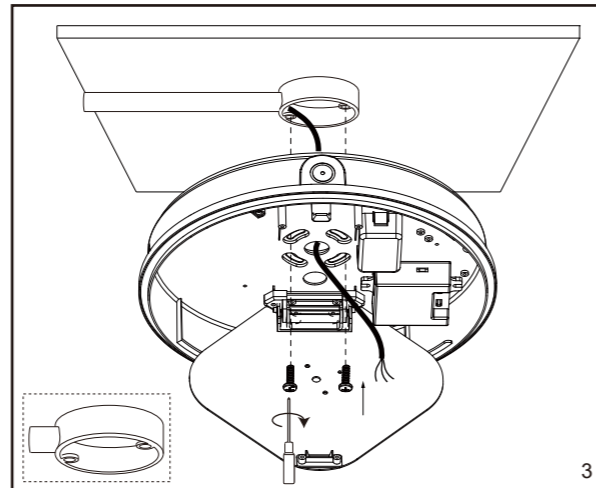
L.E.D Lighting & Electrical Distribution Group Ltd  
IRE: Nangor Road, Dublin 12, D12 E7VP, Ireland  
UK: Bracknell Enterprise & Innovation Hub, Ocean House, 12th Floor, The Ring, Bracknell, Berkshire RG12 1AX, UK  
Tel: +353 1 7099000  
Fax: +353 1 7099060  
Email: [info@robust.com](mailto:info@robust.com)  
Website: [www.robust.com](http://www.robust.com)



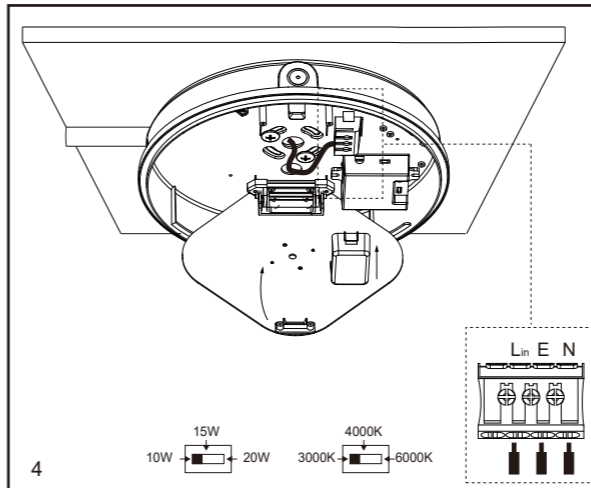
1



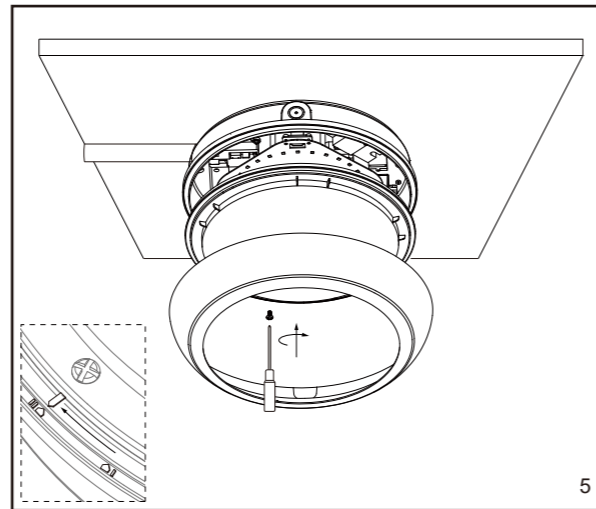
2



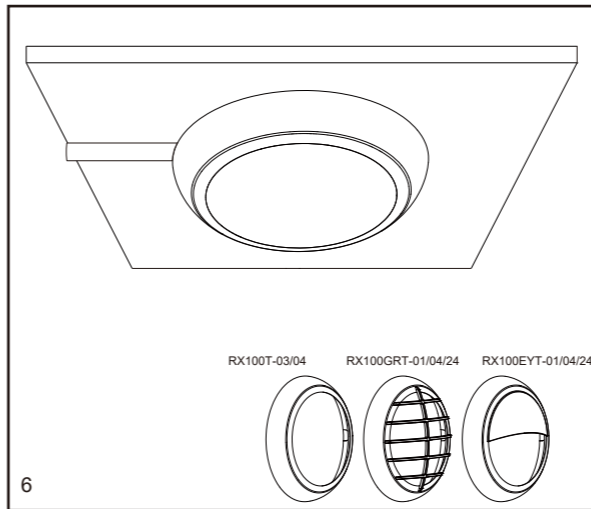
3



4



5



6

