

# ROBUS®

GOLF SLIM DUAL WATTAGE 10W 15W LED CCT SELECTABLE 3000K, 4000K, 6500K, WHITE

RS100LEDCCT3-01

EN

PLEASE READ INSTRUCTION BEFORE COMMENCING INSTALLATION AND RETAIN FOR FUTURE REFERENCES.

! Electrical products can cause death or injury, or damage to property. The Installation must be carried out by a qualified electrician.

Note:

The luminaire must be disconnected before carrying out any insulation resistance testing. Product technical information and specification may change over time without prior notification. For the latest technical information please visit our web site [www.robus.com](http://www.robus.com) or [robustdirect.com](http://robustdirect.com)

-20°C < Ta < +40°C, 220-240V ~ 50/60Hz, Class II, IP65  
Luminaire is non-dimmable.

Suitable for mounting on a normally flammable surface.

## Installation

1. Ensure mains supply is switched off before commencing work.
2. Ensure there is at least 100mm of free space around the luminaire location.
3. Remove trim/diffuser from base of the fitting.
4. Drill cable entry and mounting holes in the base.
5. Mark appropriate fixing hole positions on wall, check location of buried cables, pipes and other building services before drilling.
6. Feed supply cables through cable entry hole, attach base to surface and secure it with screws. Note: Please purchase a cable gland for the cable entry hole to ensure it is waterproof.
7. Connect the Live, Neutral, and Earth supply cables to the terminals.
8. Adjust the switch on the driver to select the desired colour temperature (3000K, 4000K, or 6500K) and wattage (10W or 15W).  
**WARNING: DO NOT change the colour temperature and wattage when the fitting is turned on!**
9. Refit trim/ diffuser to base.

Market Surveillance:  
LS Code of energy efficiency Class D.  
RS150LEDCCT3-LS1  
Disconnect driver input and output connections.  
Remove LED plate.

## Information for the Product user:

1. Please note the requirement to dispose of Waste Electrical & Electronic Equipment separately from household waste (WEEE marked with crossed out wheelee bin symbol).
2. Please consider your role in contributing to re-use and recycling by returning this product at end of life to a collection centre for waste electrical equipment or a Civic Amenity site, or to a retail outlet from which you are purchasing a replacement.
3. This equipment may contain substances that are hazardous to health and the environment if disposed of carelessly. It is important that it is separated from normal household waste and recycled in the WEEE chain
4. The "crossed out wheelee bin symbol" on a product indicates this equipment must not be disposed of in normal household waste, but should be disposed of according to local WEEE regulations

Issue 1 170723

# ROBUS®

GOLF SLIM DUBBEL WATTVERBRUIK 10W 15W LED CCT SELECTEERBAAR 3000K, 4000K, 6500K, WIT

RS100LEDCCT3-01

NL

LEES DE INSTRUCTIES VOORDAT U BEGINT MET DE INSTALLATIE EN HOU ZE BIJ VOOR LATER.

! Elektrische producten kunnen de dood of letsel veroorzaken of eigendommen beschadigen. De installatie dient te worden uitgevoerd door een elektricien.

Opmerkingen:

De lamp moet worden losgekoppeld voordat de isolatieweerstand wordt getest. Technische gegevens en specificaties van dit product kunnen zonder voorafgaande kennisgeving wijzigen. Ga voor de meest recente technische gegevens naar onze website [www.robus.com](http://www.robus.com) of [robustdirect.com](http://robustdirect.com)

-20°C < Ta < +40°C, 220-240V ~ 50/60Hz, Klasse II, IP65  
Niet-dimbare armatuur.  
Geschikt voor montage op normal ontvlambaar oppervlakte.

## Installatie

1. Zorg dat het lichtnet is uitgeschakeld voordat u begint te werken.
2. Zorg dat u minstens 100 mm vrije ruimte hebt rond de installatie plaats van het verlichtingsarmatuur.
3. Verwijder de sierrand/ lichtverspreider van de basis van het armatuur.
4. Boor een kabelingang en monteergaten in de basis.
5. Markeer gepaste bevestigingspunten op de muur en ga na dat de boorgaten geen verborgen kabels, leidingen en andere voorzieningen van het gebouw kunnen beschadigen met boren.
6. Steek de stroomkabels door de kabelingang en bevestig de basis aan het oppervlak. Opmerking: koop een wartel voor de kabeldoorvoer om waterdichtheid te garanderen.
7. Sluit de stroomkabels Stroom, Neutraal en Aarding aan op de aansluitklemmen.
8. Stel de schakelaar op de driver in op de gewenste kleurtemperatuur (3000 K, 4000 K of 6500 K) en wattage (10 W of 15 W). **WAARSCHUWING: WIJZIG DE kleurtemperatuur en het wattage NIET wanneer de armatuur aan is!**
9. Plaats de sierrand/ lichtverspreider opnieuw op de basis.

Marktoezicht:  
LS Code van energie-efficiëntie van Klasse D.  
RS150LEDCCT3-LS1  
Koppel de invoer- en uitvoerverbindingen van het stuurprogramma los.  
LED-plaat verwijderen.

## Informatie voor de gebruiker van het product:

1. Hou bij het verwijderen van afval rekening met de regeling voor afgedankte elektrische en elektronische apparatuur, gescheiden van gewoon huishoudelijk afval (AEEA, pictogram van een kliko met een kruis erdoorheen).
2. Neem uw verantwoordelijkheid op het vlak van hergebruik en recycling door dit product aan het einde van zijn levenscyclus in te leveren bij een inleverpunt voor elektronisch afval, een milieupark of een winkel waar u een nieuw product koopt.
3. Deze apparatuur kan stoffen bevatten die gevaarlijk zijn voor de gezondheid en het milieu indien ze onachtzaam wordt weggegooid. Het is belangrijk dat ze gescheiden gehouden wordt van het normaal huishoudelijk afval en gerecycled wordt in het netwerk voor AEEA.
4. Het pictogram van een kliko met een kruis erdoorheen op een product betekent dat dit apparaat niet samen met het gewone huishoudelijk afval mag worden weggegooid, maar dat het dient te worden verwijderd in overeenstemming met de lokale regelgeving voor AEEA (afgedankte elektrische en elektronische apparatuur).

# ROBUS®

GOLF SLIM DOPPELTE WATTSTÄRKE 10W 15W LED CCT WÄHLBAR 3000K, 4000K, 6500K, WEISS

RS100LEDCCT3-01

DE

LESEN SIE DIE ANLEITUNG, BEVOR SIE MIT DER INSTALLATION BEGINNEN, UND BEWAHREN SIE SIE FÜR DIE SPÄTERE VERWENDUNG AUF.

! Elektronikprodukte können Tod, schwere Verletzungen oder Sachschaden verursachen. Die Installation muss von einem Elektriker vorgenommen werden.

Hinweis:

Vor der Durchführung von Isolationswiderstandsprüfungen muss die Leuchte vom Strom getrennt werden. Technische Produktinformationen und Angaben können sich im Lauf der Zeit ohne weitere Mitteilung ändern. Besuchen Sie unsere Webseite [www.robus.com](http://www.robus.com) oder [robustdirect.com](http://robustdirect.com) für aktuelle technische Informationen.

-20°C < TU < +40°C, 220-240V ~ 50/60Hz, Klasse II, IP65  
Leuchte ist nicht dimmbar.  
Kann auf normal entflammabaren Oberflächen montiert werden.

## Installation

1. Vergewissern Sie sich, dass die Stromversorgung ausgeschaltet ist, bevor Sie mit der Installation beginnen.
2. Achten Sie darauf, dass rund um den Installationsbereich mindestens 100mm Platz sind.
3. Verkleidung/Diffusor vom Boden der Leuchte abnehmen.
4. Kabeleingang und Montagelöcher in die Bodenplatte bohren.
5. Passende Löcher für die Montage an der Wand anzeichnen; vor dem Bohren überprüfen, dass keine unter Putz liegenden Kabel, Rohre oder andere Leitungen beschädigt werden.
6. Stromkabel durch den Kabeleingang führen und die Bodenplatte an der vorgesehene Stelle befestigen. Hinweis: Bitte erwerben Sie eine Kabelverschraubung für die Einführöffnung des Kabels, um sicherzustellen, dass sie wasserdicht ist.
7. Schließen Sie die Stromkabel (Neutralleiter, Schutzleiter, Phasenleiter) an die Klemmen an.
8. Stellen Sie den Wahlschalter am Treiber auf die gewünschte Farbtemperatur (3000K, 4000K oder 6500K) und auf die Wattzahl (10W oder 15W).  
**WARNHINWEIS: ÄNDERN SIE die Farbtemperatur und die Wattzahl nicht, wenn die Leuchte eingeschaltet ist!**
9. Verkleidung/Diffusor wieder an der Bodenplatte anbringen.

Nadzor Trga:  
LS Code der Energieeffizienz der Klasse D.  
RS150LEDCCT3-LS1  
Trennen Sie die Treibereingangs- und -ausgangsverbindungen.  
Enternen sie LED-Pate.

## Informationen für den Benutzer:

1. Beachten Sie, dass die Entsorgung von ausgedienten Elektro- und Elektronikgeräten getrennt vom Hausmüll erfolgen muss (die Geräte sind mit dem Symbol einer durchgestrichenen Tonne gekennzeichnet).
2. Beachten Sie Ihre Rolle im Wiederverwendungs- und Recycling-Zyklus, indem Sie dieses Produkt am Ende der Nutzungsdauer bei einer Sammelstelle für Elektronikaltgeräte oder einer städtischen Müllkippe, oder einer Verkaufsstelle, wo Sie einen Ersatz besorgen, entsorgen.
3. Dieses Gerät kann Substanzen enthalten, die gesundheits- und umweltschädlich sind, falls sie achtlos entsorgt werden. Es ist wichtig, dass es vom normalen Hausmüll getrennt und in der Kette der Elektro-Altgeräte recycelt wird
4. Das „durchgestrichene Tonnen-Symbol“ auf einem Produkt bedeutet, dass dieses Gerät nicht mit dem normalen Hausmüll, sondern gemäß der Entsorgungsvorschriften für Elektro-Altgeräte entsorgt werden muss

# ROBUS®

GOLF SLIM DVOJNA MOČ 10 W 15 W LED CCT NASTAVLJIVO 3000 K, 4000 K, 6500 K, BELA

RS100LEDCCT3-01

SL

PRED MONTAŽO SKRBNO PREBERITE NAVODILA ZA UPORABO IN JIH SHRANITE NA VARNO MESTO, SAJ JIH BOSTE POZNEJEMORDA ŠE POTREBOVALI.

! Električne naprave lahko povzročijo telesne poškodbe, smrt in materialno škodo. Priklop sme izvesti le strokovnjak za elektrotehniko.

Opomba:

Pred preizkusi izolacijske upornosti svetilko obvezno izključite. Pridržujemo si pravico do sprememb proizvoda in tehničnih specifikacij brez predhodnega obvestila. Za najnovejše tehnične informacije obiščite našo spletno stran [www.robus.com](http://www.robus.com) ali [robustdirect.com](http://robustdirect.com).

-20°C < T<sub>del</sub> < +40°C, 220-240V ~ 50/60Hz, Razred II, IP65  
Svetilka nima možnosti zatemnitve.

Primerno za montažo na vnetljive površine.

## Instalacija

1. Pred začetkom namestitve mora biti napajanje izključeno.
2. Okrog mesta namestitve mora biti vsaj 100mm prostora.
3. Odstranite obroč/ difuzor in ploščo z LED diodami iz ohišja.
4. V ohišje naredite odprtino za kabel in luknje za namestitev svetilke.
5. Označite primerne lokacije za luknje na steni; pred vrтанjem preverite, da tam ni nobenih kablov, cevi ali drugih napeljav.
6. Napeljite napajalne žice skozi odprtino in pritrdite ohišje svetilke na steno. Pomni: Kupite kabelsko uvodnico za vhodno luknjo za kabel, s katero boste zagotovili vodotesnost.
7. Priključite fazo, nevtralno žico in žico za ozemljitev na sponke.
8. Stikalo na gonilniku predstavite na želeni barvno temperaturo (3000 K, 4000 K ali 6500 K) in moč (10 W ali 15 W). **OPOZORILO: NE spreminjati barvne temperature in moči, ko je svetilka vključena!**
9. Ponovno namestite obroč/ difuzor na ohišje.

Nadzor Trga:  
(LS) Šifra svetlobnega vira\* z energijsko učinkovitostjo razreda D.  
RS150LEDCCT3-LS1  
Odklopite vhodne in izhodne povezave gonilnika.  
Odstrani led ploščo.

## Informacije za uporabnika:

1. Upoštevajte predpise o odstranjevanju odpadne električne in elektronske opreme – proizvoda ni dovoljeno odstraniti med gospodinjске odpadke (OEEO s simbolom: prekrizanim zaboјnikom za odpadke na kolesih).
2. Prispevajte k varovanju okolja in omogočite reciklažo proizvoda – po koncu njegove življenjske dobe ga predajte pristojnemu zbirnemu centru za odpadke ali vrnite trgovcu, pri katerem ste ga kupili.
3. Ta oprema lahko vsebuje snovi, ki so v primeru malomarnega ravnanja nevarne za zdravje in okolje. Pomembno je, da proizvod ločite od drugih gospodinskih odpadkov in ga predate v reciklažo (OEEO).
4. Simbol »prekrizani zaboјnik za odpadke na kolesih« na proizvodu pomeni, da tega proizvoda ni dovoljeno odstraniti med običajne gospodinjске odpadke, temveč skladno s predpisi o OEEO.

# ROBUS®

## GOLF SLIM DOUBLE PUISSANCE 10W 15W LED CCT SÉLECTIONNABLE 3000K, 4000K, 6500K, BLANC

### RS100LEDCCT3-01

FR

VEUILLEZ LIRE LES INSTRUCTIONS AVANT DE COMMENCER L'INSTALLATION ET CONSERVEZ-LES POUR TOUTES UTILISATIONS FUTURES.

Les produits électriques peuvent causer la mort, de graves blessures ou des dégâts matériels. L'installation doit être effectuée par un électricien qualifié.

Remarque :

Le luminaire doit être déconnecté avant d'effectuer tout test de résistance à l'isolation. Les informations techniques et caractéristiques peuvent changer au fil du temps sans notification préalable. Pour rester informé de ces possibles modifications, veuillez consulter le site internet [www.robus.com](http://www.robus.com) ou [robustdirect.com](http://robustdirect.com).

-20°C < Ta < +40°C, 220-240V ~ 50/60Hz, Classe II, IP65

Ce luminaire est à intensité non-variable.

Convient à une installation sur une surface normalement inflammable

#### Installation

1. Assurez-vous que l'alimentation soit coupée avant de commencer.
2. Assurez-vous qu'il y ait au moins 100mm d'espace disponible autour de l'emplacement du luminaire.
3. Enlevez la collerette/ le diffuseur de la base du luminaire.
4. Percez un trou pour le câble et des trous pour le montage dans la base.
5. Veuillez indiquer la position des futures fixations sur le mur. Avant de percer, assurez-vous que cela ne risque pas d'endommager des câbles électriques, des tuyaux etc..
6. Faites passer les câbles d'alimentation dans le trou et fixez la base du luminaire à la surface.  
Note : veuillez acheter un presse-étoupe pour le trou d'entrée du câble afin d'assurer son étanchéité.
7. Connectez les câbles d'alimentation phase, neutre et terre aux bornes.
8. Réglez l'interrupteur du pilote pour sélectionner la température de couleur (3000K, 4000K ou 6500K) et la puissance (10W ou 15W) souhaitées. **AVERTISSEMENT : NE modifiez PAS la température de couleur et la puissance pendant que l'armature est allumée !**
9. Attachez de la collerette et le diffuseur à la base.

Surveillance du Marché: LS Code» d'efficacité énergétique de Classe D.

RS150LEDCCT3-LS1

Déconnectez les connexions d'entrée et de sortie du conducteur.

Retirer la plaque LED.

#### Informations pour l'utilisateur du produit :

1. Veuillez, s'il vous plaît, noter l'importance de disposer des Déchets d'Équipement Électriques et Electroniques séparément des déchets ménagers (DEEE représenté par une poubelle barrée d'une croix).
2. Veuillez tenir compte de l'importance de votre contribution à la réutilisation et au recyclage de ce produit en fin de vie en le retournant dans un centre de collecte de déchets des équipements électriques ou dans le point de vente à partir duquel vous effectuez l'achat du produit de remplacement.
3. Cet équipement peut contenir des substances dangereuses pour la santé et l'environnement s'il est jeté n'importe où. Il est important de le séparer des ordures ménagères et le recycler dans une consigne DEEE appropriée.
4. La "poubelle barrée d'une croix" présent sur le produit indique que cet appareil ne doit pas être jeté dans les ordures ménagères mais doit être éliminé conformément à la réglementation DEEE locale.

IT: AVVERTENZA – I dispositivi elettrici possono causare lesioni gravi o la morte o danneggiare l'apparecchio. In caso di dubbi sull'installazione o sull'utilizzo di questo prodotto, consultare un elettricista competente.

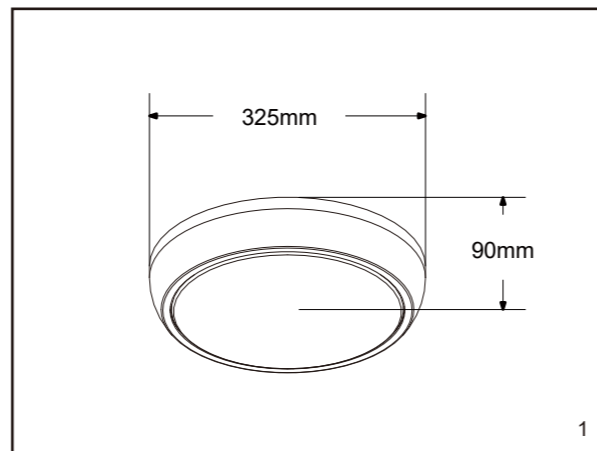
Assicurarsi che l'alimentazione principale sia spenta prima di effettuare interventi.

EST: HOIATUS! Elektritooted võivad põhjustada surma, raskeid vigastusi või varakahjustusi. Kui teil on toote paigaldamisel või kasutamisel kahtlusi, küsige nõu asjatundlikult elektrikult. Enne töö alustamist veenduge, et elektrivool oleks välja lülitatud.

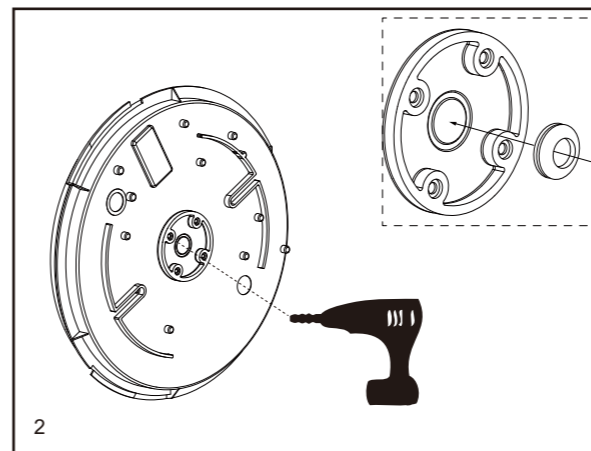
SLK: UPOZORNENIE - Elektrické výrobky môžu spôsobiť smrť, vážne zranenie alebo škodu na majetku. Ak máte akékoľvek pochybnosti o inštalácii tohto výrobku, poraďte sa s kvalifikovaným elektrikárom. Pred začatím práce skontrolujte, že je hlavný zdroj

L.E.D Lighting & Electrical Distribution Group Ltd  
IRE: Nangor Road, Dublin 12, D12 E7VP, Ireland  
UK: Bracknell Enterprise & Innovation Hub, Ocean House, 12th Floor, The Ring, Bracknell, Berkshire RG12 1AX, UK

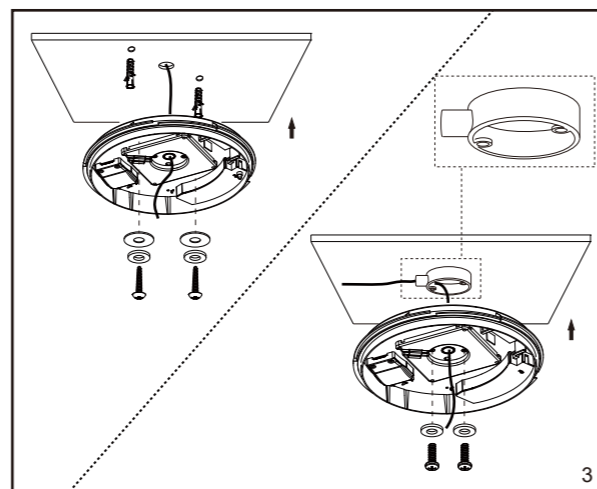
Tel: +353 1 7099000  
Fax: +353 1 7099060  
Email: [info@robus.com](mailto:info@robus.com)  
Website: [www.robus.com](http://www.robus.com)



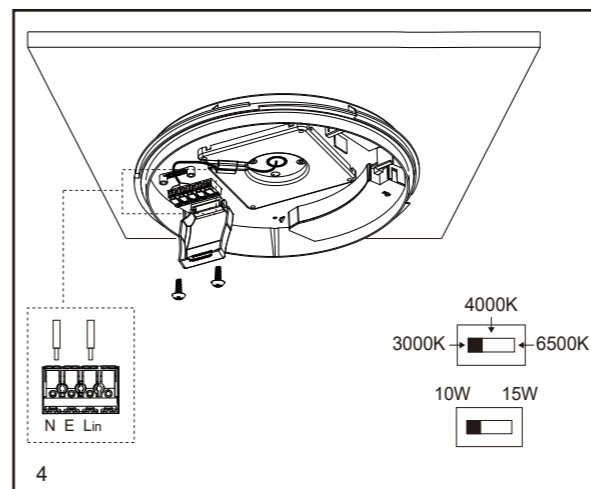
1



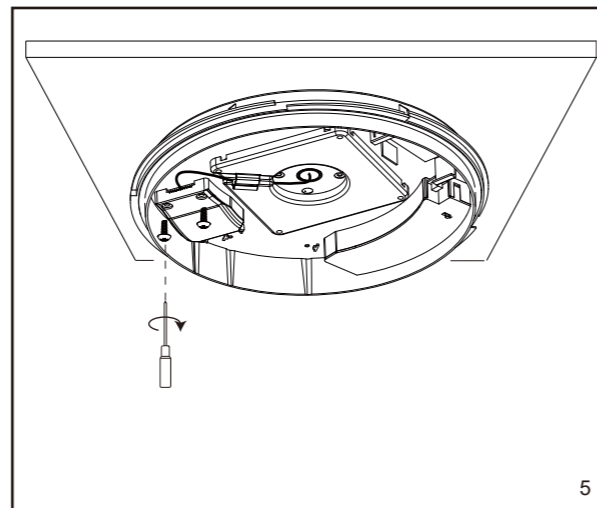
2



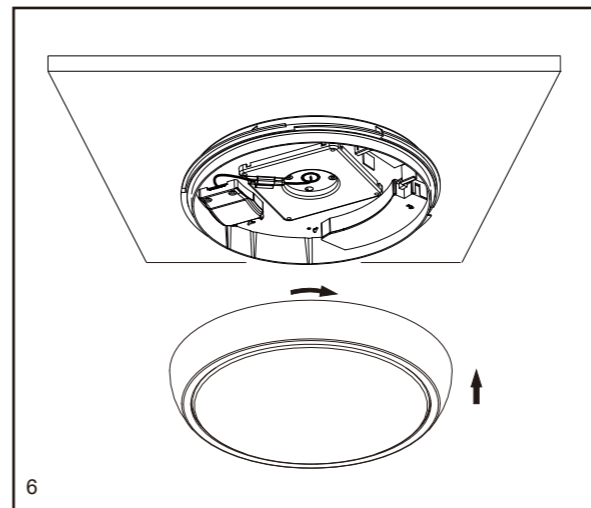
3



4



5



6

