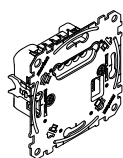


Jalousiesteuerungs-Einsatz

Gebrauchsanleitung



Art.-Nr. MEG5165-0000

Erforderliches Zubehör

- Zu komplettieren mit:
- entsprechenden Modulen (siehe Funktionsübersicht).

Zubehör

- PlusLink-Erweiterung (Art.-Nr. MEG5130-0000)
- PlusLink Verteiler (3 Phasen) (Art.-Nr. MEG5130-0001)

Für Ihre Sicherheit



GEFAHR

Gefahr von schweren Sach- und Personenschäden, z. B. durch Brand oder elektrischen Schlag, aufgrund einer unsachgemäßen Elektroinstallation.

Eine sichere Elektroinstallation kann nur gewährleistet werden, wenn die handelnde Person nachweislich über Grundkenntnisse auf folgenden Gebieten verfügt:

- Anschluss an Installationsnetze
- Verbindung mehrerer elektrischer Geräte
- Verlegung von Elektroleitungen

Über diese Kenntnisse und Erfahrungen verfügen in der Regel nur ausgebildete Fachkräfte im Bereich der Elektro-Installationstechnik. Bei Nichterfüllung dieser Mindestanforderungen oder Missachtung droht für Sie die persönliche Haftung bei Sach- und Personenschäden.



GEFAHR

Lebensgefahr durch elektrischen Schlag.

Auch bei ausgeschaltetem Gerät kann an den Ausgängen Spannung anliegen. Schalten Sie bei Arbeiten an den angeschlossenen Verbrauchern immer das Gerät über die vorgeschaltete Sicherung spannungsfrei.



GEFAHR

Lebensgefahr durch elektrischen Schlag.

Auch bei ausgeschaltetem Gerät liegt am Plus-Link Spannung an. Bevor Sie am Gerät arbeiten, schalten Sie es immer über die vorgeschaltete Sicherung spannungsfrei.

Ist eine oder sind mehrere PlusLink-Linien in Ihrer Installation separat abgesichert, sind diese nicht galvanisch voneinander getrennt. Verwenden Sie in diesem Fall die PlusLink-Erweiterung.



VORSICHT

Das Gerät kann beschädigt werden.

Die Spannungsdifferenz unterschiedlicher Phasen kann das Gerät beschädigen. Schließen Sie alle verbundenen Geräte einer oder mehrerer PlusLink-Linien an dieselbe Phase an oder verwenden Sie PlusLink-Verteiler für phasenübergreifende Installationen.

Jalousiesteuerungs-Einsatz kennenlernen

Mit dem Jalousiesteuerungs-Einsatz (im Folgenden **Einsatz** genannt) können Sie **einen** Jalousie- oder Rollladenmotor steuern, der mit einem Endlagenschalter ausgestattet ist.

Der Einsatz besitzt zwei elektrisch gegeneinander verriegelte Relaiskontakte, die das gleichzeitige Ansteuern beider Relaisausgänge zuverlässig verhindern. Somit ist eine Beschädigung des angeschlossenen Motors ausgeschlossen.

Der Einsatz verfügt zusätzlich über zwei **PlusLink**-Eingänge, über die Sie den Einsatz von anderer Stelle steuern können. Der Einsatz, komplettiert mit einem Modul (siehe Funktionsübersicht), ist das empfangende Gerät und wird über **PlusLink (PL)** von sendenden Geräten gesteuert.

Sendende Geräte sind z. B.:

- Zentralstellen-Einsatz (komplettiert mit entsprechenden Modulen)
- Nebenstelle Plus, 1fach/2fach
- mechanische Doppeltaster
- externe Sensoren

Um den PlusLink nutzen zu können, benötigen Sie eine separate Ader in Ihrer Installation.



Die Summe der Leitungsabschnitte einer PL-Linie darf 100 m nicht überschreiten (bei Verwendung einer 3-adrigen Leitung).



VORSICHT

Der Einsatz kann beschädigt werden!

- Betreiben Sie den Einsatz immer innerhalb der angegebenen technischen Daten. Beachten Sie zusätzlich die Hinweise des Motorenherstellers.
- Der Einsatz ist zum Steuern von Jalousie- bzw. Rollladenmotoren ausgelegt. Schalten Sie keine anderen Lasten!
- Verwenden Sie nur Jalousie- bzw. Rollladenmotoren mit Endlagenschalter (mechanisch oder elektronisch)



Im Folgenden wird „Jalousie/Rollladen“ nur mit „Jalousie“ bezeichnet.

Funktionsübersicht des Einsatzes komplettiert mit entsprechenden Modulen

Modul:	Funktion:
Taster-Modul Basic, 1fach	• hoch-/runterfahren
Taster-Modul Basic, 2fach	• hoch-/runterfahren • Jalousieszenen Basic aufrufen und speichern (vollständig hoch/runter, keine beliebige Position)
Taster-Modul Comfort, 1fach	• hoch-/runterfahren • Sonnenschutz-Funktion
Taster-Modul Comfort, 2fach	• hoch-/runterfahren • Jalousieszenen Comfort aufrufen und speichern • Sonnenschutz-Funktion
Taster-Modul Comfort Plus mit IR, 1fach	• hoch-/runterfahren • Sonnenschutz-Funktion • 24-Stunden-Zeitschaltuhr • Wochenzeitschaltuhr • Zufallsfunktion • IR-Funktion

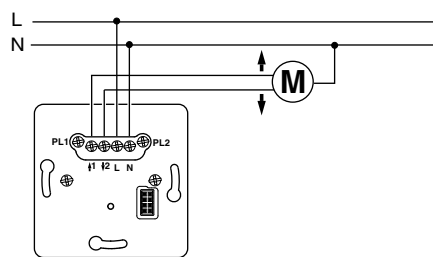
Taster-Modul Comfort Plus, 2fach	<ul style="list-style-type: none"> • hoch-/runterfahren • Jalousieszenen Comfort aufrufen und speichern • Sonnenschutz-Funktion • 24-Stunden-Zeitschaltuhr • Wochenzeitschaltuhr • Zufallsfunktion
Connected Taster-Modul, 1fach	<ul style="list-style-type: none"> • hoch-/runterfahren • Sonnenschutz-Funktion • Jalousiefahrt sperren (mit Magnetkontakt) zusätzliche App-Funktionen ¹
Connected Taster-Modul, 2fach	<ul style="list-style-type: none"> • hoch-/runterfahren • Sonnenschutz-Funktion • Jalousiefahrt sperren (mit Magnetkontakt) zusätzliche App-Funktionen ¹
Drehregler-Modul	<ul style="list-style-type: none"> • hoch-/runterfahren • Jalousieszenen Basic aufrufen und speichern
Zeitschaltuhr-Modul Standard	<ul style="list-style-type: none"> • manuell hoch-/runterfahren • zeitgesteuert hoch-/runterfahren • Jalousiefahrt sperren (mit Magnetkontakt)
Zeitschaltuhr-Modul	<ul style="list-style-type: none"> • manuell hoch-/runterfahren • zeitgesteuert hoch-/runterfahren • Sonnenschutzfunktion • Jalousiefahrt sperren (mit Magnetkontakt)

¹ Mehr Informationen über die App und die App-Funktionen finden Sie in der Anleitung des entsprechenden Moduls.

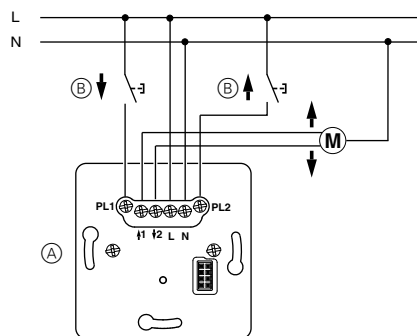
Einsatz montieren

Einsatz für den gewünschten Anwendungsfall verdrahten

Einsatz als Einzelgerät



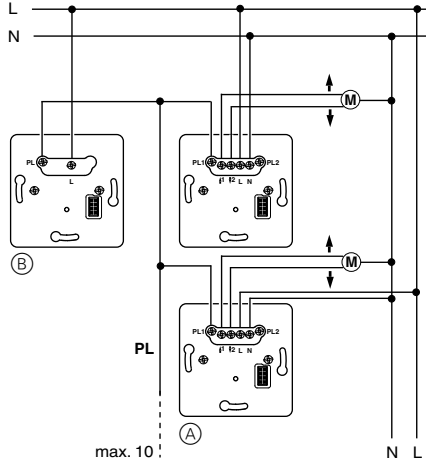
Einsatz mit mechanischem Doppeltaster über Plus-Link



- (A) Jalousiesteuerungs-Einsatz
- (B) Mechanischer Doppeltaster

Einsatz in Kombination mit sendendem Gerät über PlusLink

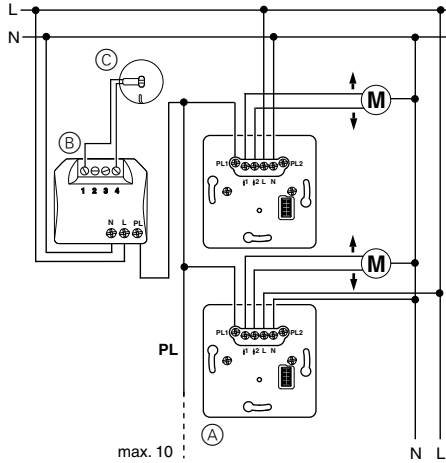
(beispielhaft gezeigt mit Nebenstelle Plus)



- (A) Jalousiesteuerungs-Einsatz
- (B) Nebenstelle Plus, 1fach/2fach (sendendes Gerät)

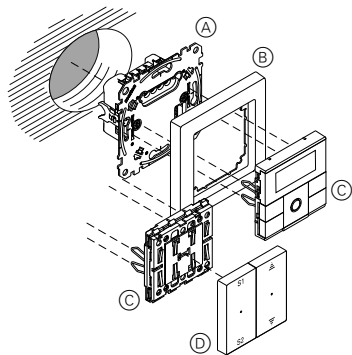
Einsatz in Kombination mit externem Sensor über PlusLink

(beispielhaft gezeigt mit Helligkeitssensor-Schnittstelle UP und Sonnen-/Dämmerungssensor)



- (A) Jalousiesteuerungs-Einsatz
- (B) Helligkeitssensor-Schnittstelle UP
- (C) Sonnen-/Dämmerungssensor

Gerät einbauen



- (A) Jalousiesteuerungs-Einsatz
- (B) Rahmen
- (C) Modul (siehe Funktionsübersicht)
- (D) Wippen für Modul

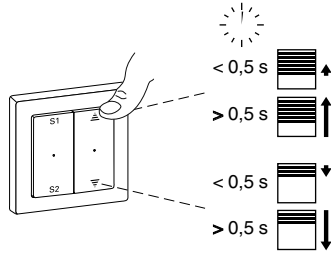
Einsatz bedienen

i Die Bedienung des Einsatzes wird beispielhaft in Kombination mit einem Taster-Modul gezeigt. Mehr Details zur Bedienung der unterschiedlichen Module finden Sie in der jeweiligen Gebrauchsanleitung.

i Die minimale Umschaltzeit bei Richtungsänderungen zwischen Hoch- und Runterfahren der Jalousien/Rollläden beträgt 1 s.

Jalousien steuern

- hoch-/runterfahren (> 0,5 s)
- schrittweise auf/ab (< 0,5 s)



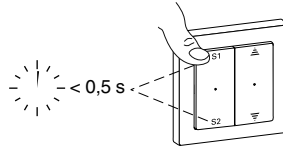
Jalousieszenen aufrufen

(nur für Taster-Modul, 2fach)

Standard-Szenen

Ab Werk verfügen alle Geräte über Voreinstellungen für eine Jalousieszene.

- S1: Jalousie hoch
- S2: Jalousie runter



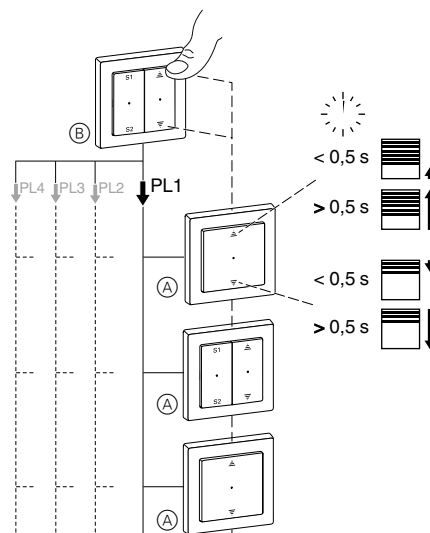
Jalousien von anderer Stelle über Plus-Link steuern mit sendenden Geräten, wie

- Zentralstellen-Einsatz mit Modul
- Nebenstelle Plus, 1fach/2fach
- mechanischem Doppeltaster
- externem Sensor

Beispielbedienung 1:

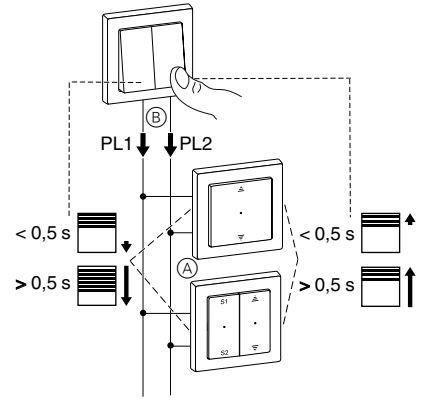
Bei Betätigung des Taster-Moduls auf dem Zentralstellen-Einsatz werden alle Verbraucher in den PL-Linien gemeinsam gesteuert:

- langer Tastendruck (> 0,5 s): hoch-/runterfahren
- kurzer Tastendruck (< 0,5 s): schrittweise auf/ab



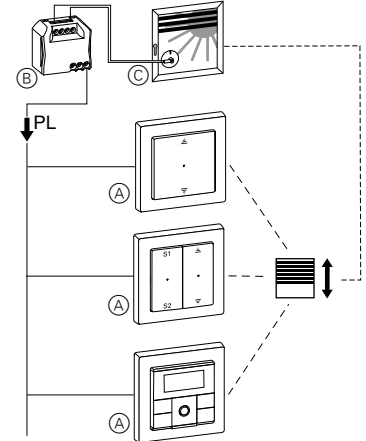
- (A) Jalousiesteuerungs-Einsatz in PL-Linie 1
- (B) Zentralstellen-Einsatz mit Modul

Beispielbedienung 2:



- (A) Jalousiesteuerungs-Einsatz
- (B) Mechanischer Doppeltaster

Beispielbedienung 3:



- (A) Jalousiesteuerungs-Einsatz
- (B) Helligkeitssensor-Schnittstelle UP
- (C) Sonnen-/Dämmerungssensor

Technische Daten

Nennspannung:	AC 220/230 V ~, 50/60 Hz
Motorlast:	max. 1 Motor, 1000 VA
Neutralleiter:	erforderlich
Ausgänge:	2 Schließer (gegeneinander verriegelt)
Anschlussklemmen:	Schraubklemmen für max. 2x 2,5 mm ² oder 2x 1,5 mm ²

Absicherung

Ausschließlich folgende Leitungsschutzschalter verwenden:

Schneider Electric	6 A	23612
ABB	6 A	S201-B6
ABL Sursum	6 A	B6S1
Hager	6 A	MBN106
Legrand	6 A	03266
Siemens	6 A	5SL61066



Entsorgen Sie das Gerät getrennt vom Hausmüll an einer offiziellen Sammelstelle. Professionelles Recycling schützt Mensch und Umwelt vor potenziellen negativen Auswirkungen.

Schneider Electric GmbH c/o Merten

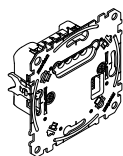
Gothaer Straße 29, 40880 Ratingen
www.merten.de
www.merten-austria.at

Kundenbetreuung:

Telefon: +49 2102 - 404 6000

Blind control insert

Operating instructions



Art. no. MEG5165-0000

Necessary accessories

- To be completed with:
- corresponding modules (see function overview).

Accessories

- PlusLink Expander (Art. no. MEG5130-0000)
- PlusLink distributor (3 cycles) (Art. no. MEG5130-0001)

For your safety



DANGER

Risk of serious damage to property and personal injury, e.g. from fire or electric shock, due to incorrect electrical installation.

Safe electrical installation can only be ensured if the person in question can prove basic knowledge in the following areas:

- Connecting to installation networks
- Connecting several electrical devices
- Laying electric cables

These skills and experience are normally only possessed by skilled professionals who are trained in the field of electrical installation technology. If these minimum requirements are not met or are disregarded in any way, you will be solely liable for any damage to property or personal injury.



DANGER

Risk of death from electric shock.

The outputs may carry an electrical current even when the device is switched off. Always disconnect the fuse in the incoming circuit from the supply before working on connected loads.



DANGER

Risk of death from electric shock.

The PlusLink carries an electrical current even when the device is switched off. Before working on the device, always disconnect it from the supply by means of the fuse in the incoming circuit. If one or more PlusLink lines are separately fused in your installation then they are not electrically isolated from one another. In this case, you should use the PlusLink Expander.



CAUTION

The device can become damaged.

The voltage difference between different phases can damage the device. Connect all connected devices of one or several PlusLink lines to the same phase or use a PlusLink terminal for cross-phase installation.

Getting to know blind control inserts

You can use the blind control insert (referred to below as **insert**) to control **one** blind or roller shutter motor that is equipped with an end position switch.

The insert has two relay contacts electrically locked against each other that reliably prevent simultaneous controlling of the two relay outputs. This makes sure that the connected motor is not damaged.

The insert also comes with two **PlusLink** inputs, with which you can control the insert from another location. The insert, completed with a module (see the function overview), is the receiving device and is controlled via **PlusLink (PL)** by the transmitting device.

Transmitting devices are, for instance:

- Central unit inserts (completed with relevant modules)
- Side controller Plus, 1-gang/2-gang
- mechanical double push-button
- External sensors

To be able to use the PlusLink, you require a separate core in your installation.



The total length of cable sections in a PL line is not allowed to exceed 100 m (when a 3-core cable is used).



CAUTION

The insert can become damaged.

- Always operate the device in compliance with the specified technical data. Also, observe the instructions of the motor manufacturer.
- The device is designed for controlling blind or roller shutter motors. Do not switch other loads!
- Only use blind or roller shutter motors with an end position switch (mechanical or electronic).



"Blind/roller shutter" will be referred to below as just "blind".

Function overview of the insert completed with corresponding modules

Module:	Function:
Push-button module Basic, 1-gang	<ul style="list-style-type: none"> • raising/lowering
Push-button module Basic, 2-gang	<ul style="list-style-type: none"> • raising/lowering • Retrieving and saving Basic blind scenes (fully up/down, not just any position)
Push-button module Comfort, 1-gang	<ul style="list-style-type: none"> • raising/lowering • sun protection function
Push-button module Comfort, 2-gang	<ul style="list-style-type: none"> • raising/lowering • retrieving and saving Comfort blind scenes • sun protection function
Push-button module Comfort Plus with IR, 1-gang	<ul style="list-style-type: none"> • raising/lowering • sun protection function • 24-hour time switch • Week time switch • Random function • IR function
Push-button module Comfort Plus, 2-gang	<ul style="list-style-type: none"> • raising/lowering • retrieving and saving Comfort blind scenes • sun protection function • 24-hour time switch • Week time switch • Random function

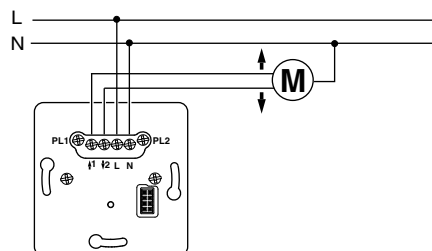
Connected push-button module, 1-gang	<ul style="list-style-type: none"> • raising/lowering • sun protection function • disabling blind movement (with magnetic contact) additional app functions¹
Connected push-button module, 2-gang	<ul style="list-style-type: none"> • raising/lowering • sun protection function • disabling blind movement (with magnetic contact) additional app functions¹
Rotary module	<ul style="list-style-type: none"> • raising/lowering • retrieving and saving Basic blind scenes
Standard display timer module	<ul style="list-style-type: none"> • raising/lowering manually • time-controlled raising/lowering • disabling blind movement (with magnetic contact)
Display timer module	<ul style="list-style-type: none"> • raising/lowering manually • time-controlled raising/lowering • Sun protection function • disabling blind movement (with magnetic contact)

¹ For more information about the app and the app functions, please read the instructions for the corresponding module.

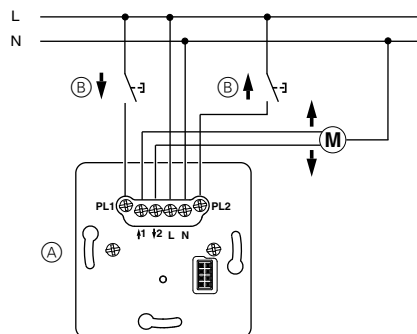
Installing the insert

Wiring the insert for the desired application

Insert as stand-alone device

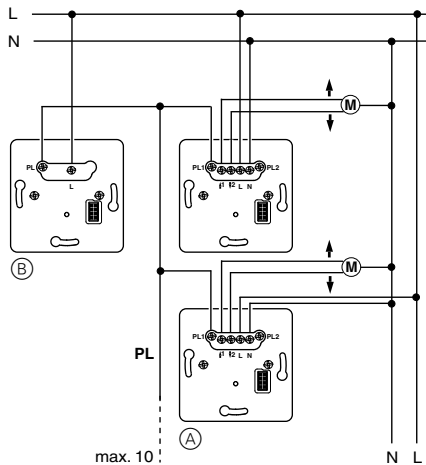


Insert with mechanical push-button via PlusLink



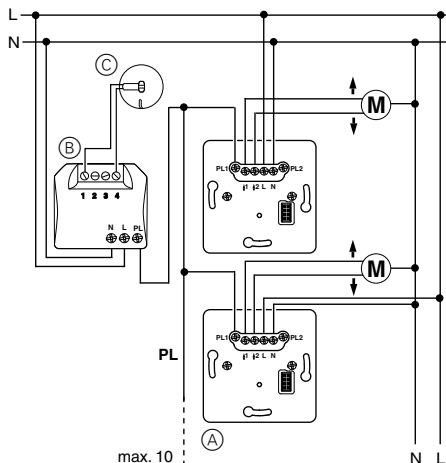
- (A) Blind control insert
- (B) Mechanical double push-button

Insert in combination with sending device via PlusLink
(here shown with side controller Plus)



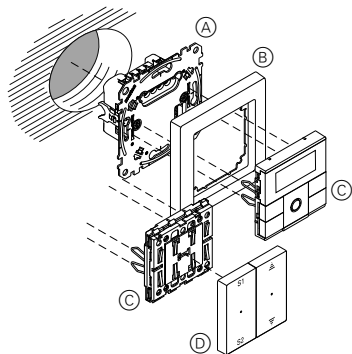
- (A) Blind control insert
- (B) Side controller Plus 1-gang / 2-gang (sending device)

Insert in combination with external sensor via PlusLink
(here shown with brightness sensor interface flush-mounted with sun/twilight sensor)



- (A) Blind control insert
- (B) Brightness sensor interface flush-mounted
- (C) Sun/twilight sensor

Installing the device



- (A) Blind control insert
- (B) Frame
- (C) Module (see function overview)
- (D) Rockers for module

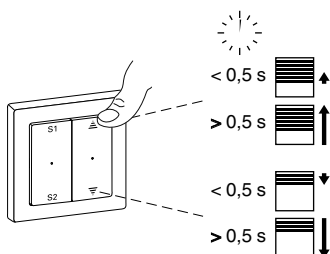
Operating the insert

i The insert is shown here in operation in combination with a push-button module. More details on how to operate the various modules can be found in the relevant operating instructions.

i The minimum changeover time for changing between raising and lowering the blinds/roller shutters is 1 s.

Controlling blinds

- raising/lowering (> 0.5 s)
- up/down in steps (< 0.5 s)



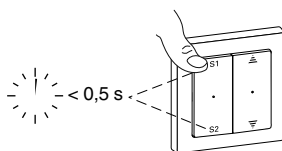
Retrieving blind scenes

(only for push-button module, 2-gang)

Standard scenes

All devices are delivered from the factory with presettings for a blind scene.

- S1: Blind up
- S2: Blind down



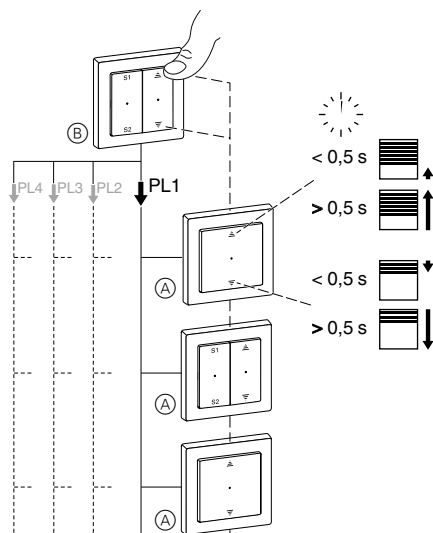
Controlling blinds from another location with sending devices via PlusLink. For example:

- Central unit insert with module
- Side controller Plus. 1-gang/2-gang
- Mechanical double push-button
- External sensor

Example operation 1:

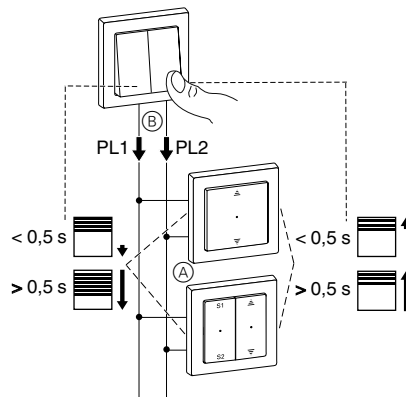
When the push-button module on the central unit insert is pressed, all loads in the PL line are controlled together.

- Long press on the push-button (< 0.5 s): raising/lowering
- Short press on the push-button (> 0.5 s): up/down in steps



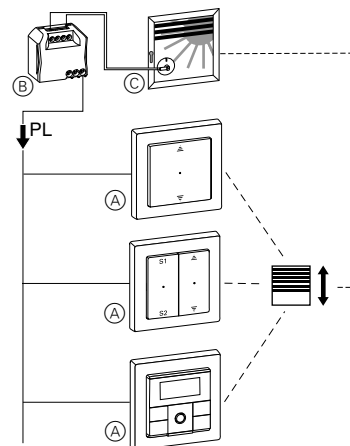
- (A) Blind control insert in PL line 1
- (B) Central unit insert with module

Example operation 2:



- (A) Blind control insert
- (B) Mechanical double push-button

Example operation 3:



- (A) Blind control insert
- (B) Brightness sensor interface flush-mounted
- (C) Sun/twilight sensor


Technical data

Nominal voltage:	AC 220/230 V ~, 50/60 Hz
Motor load:	max. 1 motor, 1000 VA
Neutral conductor:	required
Outputs:	2 make contacts (locked against each other)
Connecting terminals:	Screw terminals for max. 2x 2.5 mm ² or 2x 1.5 mm ²

Protection

Only use the following circuit breakers:

Schneider Electric	6 A	23612
ABB	6 A	S201-B6
ABL Sursum	6 A	B6S1
Hager	6 A	MBN106
Legrand	6 A	03266
Siemens	6 A	5SL61066

 Dispose of the device separately from household waste at an official collection point. Professional recycling protects people and the environment against potential negative effects.

Schneider Electric GmbH c/o Merten

Gothaer Straße 29, 40880 Ratingen
www.merten.de
www.merten-austria.at

Customer care centre:

Phone: +49 2102 - 404 6000