

Direct replacement GE M-PACT/GE M-PACT Plus/GEC Alsthom M-PACT/Legrand DMX/Legrand DPX/BTicino Megabreak/F.T.M.C.Power-WAVE Plus to Emax 2

DOC. N.° 1SDH002095A1001

ECN000230458 - Rev. D

Retrofitting tra Emax 2 e GE M-PACT/GE M-PACT Plus/GEC Alsthom M-PACT/Legrand DMX/Legrand DPX/Bticino Megabreak /F.T.M.C.Power-WAVE Plus

Retrofitting between Emax 2 and GE M-PACT/GE M-PACT Plus/GEC Alsthom M-PACT/Legrand DMX/Legrand DPX/Bticino Megabreak /F.T.M.C.Power-WAVE Plus

Retrofit zwischen Emax 2 und GE M-PACT/GE M-PACT Plus/GEC Alsthom M-PACT/Legrand DMX/Legrand DPX/Bticino Megabreak /F.T.M.C.Power-WAVE Plus

Retrofitting entre Emax 2 et GE M-PACT/GE M-PACT Plus/GEC Alsthom M-PACT/Legrand DMX/Legrand DPX/Bticino Megabreak /F.T.M.C.Power-WAVE Plus

Retrofit entre Emax 2 y GE M-PACT/GE M-PACT Plus/GEC Alsthom M-PACT/Legrand DMX/Legrand DPX/Bticino Megabreak /F.T.M.C.Power-WAVE Plus

| | | | | |
|--|---|---|---|--|
| <p>ATTENZIONE! Le istruzioni del presente kit di retrofitting si riferiscono all'interruttore in esecuzione per manovre di inserzione ed estrazione a porta del quadro chiusa.</p> <p>NOTA M-PACT farà riferimento a tutti gli interruttori appartenenti alla stessa famiglia (GE M-PACT/GE M-PACT Plus/GEC Alsthom M-Pact Legrand DMX/Legrand DPX/BTicino Megabreak/FTMC Power-WAVE Plus)</p> | <p>ATTENTION! The instructions in this retrofit kit refer to circuit-breakers designed for racking in/out operations with the switchgear door closed.</p> <p>NOTE M-PACT will refer to all switches belonging to the same family (GE M-PACT/GE M-PACT Plus/GEC Alsthom M-PACT Legrand DMX/Legrand DPX/BTicino Megabreak/F.T.M.C. Power-WAVE Plus)</p> | <p>ACHTUNG! Die Anweisungen dieses Nachrüstsatzes beziehen sich auf den Leistungsschalter in Ausführung zum Einfahren und Ausfahren bei geschlossener Schaltfeldtür.</p> <p>HINWEIS M-PACT bezieht sich auf alle Schalter zur selben Familie gehören (GE M-PACT/GE M-PACT Plus/GEC Alsthom M-PACT/Legrand DMX/Legrand DPX/BTicino Megabreak/F.T.M.C. Power-WAVE Plus)</p> | <p>ATTENTION! Les instructions du présent kit de reconfiguration se réfèrent à la version de disjoncteur pour manœuvres d'embrochage et de débrochage avec porte du tableau fermé.</p> <p>REMARQUE M-PACT fera référence à tous les commutateurs appartenant à la même famille (GE M-PACT/GE M-PACT Plus/GEC Alsthom M-PACT/Legrand DMX/Legrand DPX/BTicino Megabreak/F.T.M.C. Power-WAVE Plus)</p> | <p>ATENCIÓN Las instrucciones del presente kit de retrofit se refieren al interruptor en ejecución para maniobras de inserción y extracción con la puerta del cuadro cerrada.</p> <p>NOTA M-PACT se referirá a todos los interruptores perteneciente a la misma familia (GE M-PACT/GE M-PACT Plus/GEC Alsthom M-PACT/Legrand DMX/Legrand DPX/BTicino Megabreak/F.T.M.C. Power-WAVE Plus)</p> |
|--|---|---|---|--|

Il presente kit di retrofitting è studiato per la sostituzione di interruttori aperti M-PACT taglia 1 e 2 da 400A a 4000A in esecuzione estraibile. Essi consentono di inserire nella parte fissa M-PACT un interruttore Emax 2 di medesima taglia in accordo a quanto indicato in tabella A.

This Retrofit kit has been designed for replacing 400A to 4000A M-PACT Env1 & Env2 Air circuit breakers withdrawable version. It allows an Emax2 2.2 and 4.2 circuit breaker of the same size indicated in Table A to be racked in to the fixed part of M-PACT

Dieser Nachrüstsatz ist für den Austausch der offenen Leistungsschalter M-PACT Env1 & Env2 400A bis 4000A in ausfahrbarer Ausführung. Sie gestatten es, in den festen Teil des M-PACT einen Leistungsschalter Emax 2 2.2 & 4.2 der gleichen Baugröße einzuschieben, so wie es in der Tabelle A angegeben ist.

Le présent kit de «retrofitting», est conçu pour la reconfiguration de disjoncteurs ouverts M-PACT Env 1 & Env 2 de 400A à 4000A dans la version débrochable. Ils permettent d'introduire dans la partie fixe M-PACT un disjoncteur Emax 2 2.2 & 4.2 de même taille conformément à ce qui est indiqué dans le tableau A

El presente kit de retrofit ha sido estudiado para la sustitución de interruptores de bastidor abierto M-PACT Env 1 & 2 de 400A a 4000A en ejecución extraíble. Los mismos permiten introducir en la parte fija Entelliguard T un interruptor Emax 2 del mismo tamaño, de conformidad con lo indicado en la tabla A.

Tabella A - Table A - Tabelle A - Tableau A - Tabla A

| M-PACT Frame | M-PACT Iu [A] | Poles | Emax 2 Frame | Emax 2 Iu [A] |
|--------------|---------------|-------|--------------|---------------------|
| Frame 1 | 400 | 3p/4p | E2.2 | 400 |
| | 630 | 3p/4p | E2.2 | 630 |
| | 800 | 3p/4p | E2.2 | 800 |
| | 1000 | 3p/4p | E2.2 | 1000 |
| | 1250 | 3p/4p | E2.2 | 1250 |
| | 1600 | 3p/4p | E2.2 | 1600 |
| | 2000 | 3p/4p | E2.2 | 2000 |
| | 2500 | 3p/4p | E2.2 | 2500 ⁽¹⁾ |
| Frame 2 | 800 | 3p/4p | E4.2 | 800 |
| | 1000 | 3p/4p | E4.2 | 1000 |
| | 1250 | 3p/4p | E4.2 | 1250 |
| | 1600 | 3p/4p | E4.2 | 1600 |
| | 2000 | 3p/4p | E4.2 | 2000 |
| | 2500 | 3p/4p | E4.2 | 2500 |
| | 3200 | 3p/4p | E4.2 | 3200 ⁽²⁾ |
| | 4000 | 3p/4p | E4.2 | 4000 ⁽³⁾ |

(1) derating to 2400A in case of cassettes with vertical (VR) terminals. Derating to 2300A in case of cassettes with horizontal (HR) or front (F) terminals

(2) derating to 3000A in case of cassettes with horizontal (HR) or front (F) terminals. No derating in case of cassettes with vertical (VR) terminals

(3) derating to 3600A in case of cassettes with vertical (VR) terminals. Derating to 3450A in case of cassettes with horizontal (HR) or front (F) terminals

Note: in case of derating see pag.38 for the Trip Unit setting

| | | | | |
|---|--|---|--|--|
| <p>E' garantita la totale corrispondenza delle caratteristiche elettriche (corrente nominale, esclusi derating evidenziati in tabella, e potere di interruzione) a condizione che la scelta sia effettuata in conformità a quanto riportato nei cataloghi tecnici ABB, relativi ai prodotti di retrofitting.</p> <p>Tale kit è stato studiato altresì per poter preservare le funzionalità dei circuiti ausiliari e le manovre di inserzione ed estrazione del vecchio interruttore, senza dover eseguire alcuna modifica alle parti attive del quadro.</p> | <p>It is guaranteed the total matching of the electrical characteristics (rated current, excluding derating indicated in the table, and breaking capacity) only if the choice is taken according to what stated in the ABB's technical catalogues, relevant to the retrofitting products.</p> <p>Such kit have been designed also to preserve the auxiliary circuits and insertion/extraction operations functionality of the old circuit breaker, without the need of any modifications on the switchgear active parts.</p> | <p>Die völlige Entsprechung der elektrischen Eigenschaften (Bemessungsstrom, ausgenommen in der Tabelle stehende Deratings, und Ausschaltvermögen) ist gewährleistet, sofern die Wahl gemäß den Angaben zu den Retrofit-Produkten im technischen Katalog ABB getroffen wird. Dieser Bausatz ist ferner so konzipiert, dass die Funktionen der Hilfsstromkreise und die Einschieb- und Ausfahrvorgänge des alten Schalters beibehalten werden können, ohne dass Änderungen an den aktiven Teilen der Schaltanlage erforderlich sind.</p> | <p>La correspondance totale des caractéristiques électriques (courant assigné, déclassements mis en évidence dans le tableau, et pouvoir de coupure) est garantie sous réserve que le choix soit effectué conformément à ce qui est indiqué dans le catalogue technique ABB relatif aux produits de retrofitting. Ce kit a également été étudié pour pouvoir préserver les fonctions des circuits auxiliaires et les manœuvres d'embrochage et de débrogage de l'ancien disjoncteur, sans devoir effectuer aucune modification des parties actives du tableau.</p> | <p>Se garantiza la correspondencia total de las características eléctricas (corriente nominal, excluidas las reducciones de potencia evidenciadas en la tabla, y poder de corte) siempre que el nuevo interruptor se elija de conformidad con lo indicado en el catálogo técnico ABB de productos para retrofit. El kit mantiene inalterados el funcionamiento de los circuitos auxiliares y las maniobras de inserción y extracción que se realizaban con el antiguo interruptor, sin necesidad de hacer modificaciones en las partes activas del cuadro.</p> |
|---|--|---|--|--|

| | | | | |
|--|--|---|--|--|
| <p>IMPORTANTE!</p> <p>L'attività di retrofitting consente una sostituzione di un dispositivo di comando e protezione divenuto obsoleto senza alterare i dati di progetto originali del quadro esistente. Qualora il nuovo interruttore presentasse dati di targa superiori, i kit di retrofitting sono dimensionati e certificati per le prestazioni del vecchio dispositivo. Per ulteriori chiarimenti contattare ABB.</p> | <p>IMPORTANT!</p> <p>Retrofitting allows an obsolete control and protection device to be replaced without altering the original design data of the existing switchgear. In the case of the new circuit breaker with major rated data values, the retrofitting kits are dimensioned and certificated for the old device performances. For any further question please contact ABB.</p> | <p>WICHTIG!</p> <p>Die Nachrüstung gestattet das Austauschen einer überholten Schalt- und Schutzzeineinrichtung, ohne die ursprünglichen Projektdaten der vorhandenen Schaltanlage zu verändern. Auch wenn der neue Schalter höhere Kenndaten aufweisen sollte, sind die Retrofit-Bausätze für die Kenndaten des alten Schaltgeräts dimensioniert. Für weitere Informationen ABB kontaktieren.</p> | <p>IMPORTANT!</p> <p>L'activité de mise à niveau permet la reconfiguration ou remplacement d'un dispositif de commande et de protection devenu obsolète sans altérer en aucune manière les données d'origine de projet du tableau existant. Dans le cas où le nouveau disjoncteur présenterait des données de plaque signalétique supérieures, les kits de retrofitting seront dimensionnés pour offrir les performances de l'ancien dispositif. Pour tout complément d'information, contacter ABB.</p> | <p>IMPORTANTE!</p> <p>Las operaciones de retrofit permiten una sustitución de un dispositivo de mando y protección ya obsoleto sin alterar los datos de diseño originales del cuadro existente. Si el nuevo interruptor automático tiene valores asignados superiores a los del antiguo, tras el montaje en retrofit adquiere automáticamente los del informacion anterior. Para más información, contactar con ABB Sace.</p> |
|--|--|---|--|--|

| | | | | |
|--|---|---|--|---|
| <p>ATTENZIONE!</p> <p>Istruzioni riguardanti il solo assemblaggio del kit di retrofitting non sono da intendersi come sostitutive dei manuali di installazione e manutenzione del nuovo interruttore Emax 2. Controllare che i circuiti ausiliari del kit corrispondano a quelli dell'interruttore obsoleto, consultando lo schema elettrico di corrispondenza 1SDM000034A1001. In caso di incongruenza contattare ABB.</p> | <p>ATTENTION!</p> <p>Instructions regarding the retrofitting kit assembling are not intended as replacement of the installation and maintenance manuals of the Emax 2 new circuit breaker. Consult the equivalent circuit diagram 1SDM000034A1001 to make sure that the auxiliary circuits in the kit correspond to those of the obsolete circuit-breaker. In case of mismatch please contact ABB.</p> | <p>ACHTUNG!</p> <p>Hinweise bzgl Nachrüstatz-Montage sind nicht als Ersatz für die gedacht Installation und Wartung Handbücher des Emax 2 neu Leistungsschalter. Konsultieren Sie das Ersatzschaltbild Diagramm 1SDM000034A1001 um sicherzustellen, dass die Hilfs Schaltungen im Bausatz entsprechen die der veralteten Schaltung Unterbrecher. Im Falle einer Nichtübereinstimmung bitte Wenden Sie sich an ABB.</p> | <p>ATTENTION!</p> <p>Instructions concernant la l'assemblage du kit de montage rétro n'est pas destiné à remplacer le mise en place et entretien manuels du Emax 2 nouveau disjoncteur. Consulter le circuit équivalent schéma 1SDM000034A1001 pour s'assurer que l'auxiliaire les circuits du kit correspondent ceux du circuit obsolète-briseur. En cas de non-concordance, veuillez contacter ABB.</p> | <p>ATENCIÓN!</p> <p>Instrucciones relativas a la El montaje del kit de montaje posterior no es previsto como reemplazo de la instalación y mantenimiento manuales del Emax 2 nuevo cortacircuitos. Consultar el circuito equivalente diagrama 1SDM000034A1001 para asegurarse de que el auxiliar circuitos en el kit corresponden a los del circuito obsoleto-interruptor automático. En caso de discrepancia por favor póngase en contacto con ABB.</p> |
|--|---|---|--|---|

| | | | | |
|--|--|--|--|--|
| <p>MESSA IN SICUREZZA DELL'IMPIANTO</p> <p>A garanzia dell'incolumità del personale addetto all'installazione del kit, prima di operare la sostituzione dell'interruttore, si raccomanda di eseguire scrupolosamente le seguenti azioni:</p> <ul style="list-style-type: none"> - Mettere fuori servizio il quadro ospitante; - Portare l'interruttore da sostituire in posizione di aperto molle scariche; Prima di estrarre l'apparecchio, controllare nuovamente il fuori servizio dell'utenza. <p>Per maggiori informazioni fare riferimento al documento RH0100004 "Istruzioni per l'installazione e la manutenzione"</p> | <p>MAKING THE SYSTEM SAFE</p> <p>To ensure the safety of the personnel responsible for installing the kit, it is essential that you comply scrupulously with the following recommendations before taking any action to replace the circuit breaker:</p> <ul style="list-style-type: none"> -place the switchboard housing the circuit breaker out of service; -bring the circuit breaker to replace into the open position, with the springs unloaded; -before withdrawing the old device, double check to ensure that the line has been placed out of service. <p>Consult document RH0100004 "Installation and maintenance instructions" for further details.</p> | <p>SICHERUNG DER ANLAGE</p> <p>Zur Gewährleistung der Sicherheit des für den einbau des Bausatzes zuständigen personals müssen unbedingt vor dem Auswechseln des schalters die folgenden Tätigkeiten gewissenhaft ausgeführt werden:</p> <ul style="list-style-type: none"> - Die Schaltanlage außer betrieb setzen, bei der austausch vorgenommen werden soll. - Den auszutauschenden schalter in die AUS- stellung mit entspannten einschaltfedern schalten. - Vor dem Ausfahren des schalters erneut sicherstellen, dass alle betriebsmittel außer betrieb sind. <p>Für weitere Informationen Bezug auf das Dokument RH0100004 "Installations- und Wartungsanweisungen" nehmen.</p> | <p>MISE EN SÉCURITÉ DE L'INSTALLATION</p> <p>Afin de garantir la sécurité de personnel chargé de l'installation du kit, avant de procéder au remplacement du disjoncteur, il est recommandé d'effectuer scrupuleusement les opérations suivantes:</p> <ul style="list-style-type: none"> - Mettre hors service le tableau où sera effectuè le remplacement. - Mettre le disjoncteur à remplacer en position ouvert, ressorts désarmés. - Avant de débrogger l'appareil contrôler de nouveau que toutes les utilisations possibles (disjoncteur dans tableau, tableau dans son ensemble et tout autre dispositif à même de faire arriver du courant au disjoncteur, etc.) on tété mises hors service. <p>Pour plus d'informations faire référence au document RH0100004 "Instructions pour l'installation et la maintenance".</p> | <p>SEGURIDAD DE LA INSTALACIÓN</p> <p>Para garantizar la seguridad del instalador, antes de sustituir el interruptor automático, se recomienda efectuar rigurosamente las siguientes operaciones:</p> <ul style="list-style-type: none"> - Poner fuera de servicio el cuadro donde se va a realizar la sustitución. - Poner el interruptor automático que se va a sustituir en posición de abierto con los resortes descargados. - Antes de extraer el aparato, asegurarse de que todos los suministros de corriente al interruptor estén desactivados. <p>Para más información consultar el documento RH0100004 "Instrucciones para la instalación y el mantenimiento".</p> |
|--|--|--|--|--|



ATTENZIONE!

Viene garantito il corretto funzionamento del kit di retrofitting a condizione che la parte fissa MPACT sia completamente integra. Verificare secondo indicazioni ricavate da 1SDH001279R0001.

ATTENTION!

The retrofitting kit is guaranteed to operate properly only if the MPACT fixed part is fully intact. Check according to the indications in 1SDH001279R0002.

ACHTUNG!

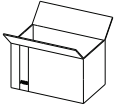
Der korrekte Betrieb des Nachrüstsatzes wird nur gewährleistet, sofern das feste Teil MPACT vollkommen intakt ist. Gemäß der Angaben prüfen, die sich aus 1SDH001279R0003 ergeben.

ATTENTION!

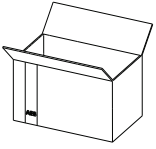
Le fonctionnement du kit de reconfiguration est garanti à condition que la partie fixe MPACT soit en parfait état. Vérifier d'après les indications extraites de 1SDH001279R0004.

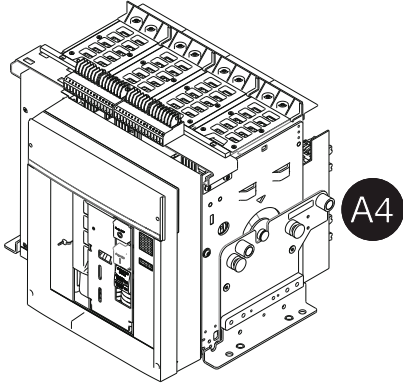
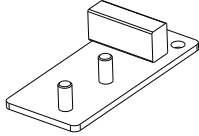
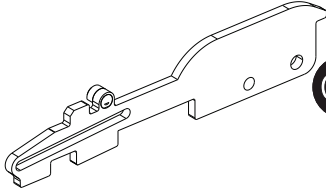
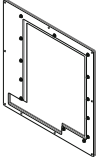
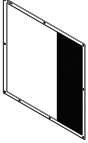
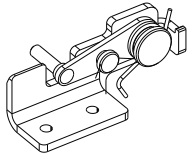
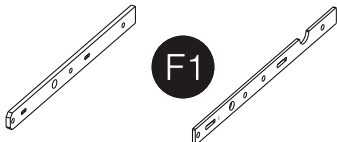
ATENCIÓN!

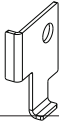
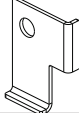

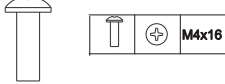




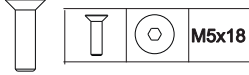
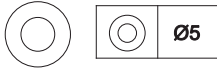

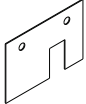
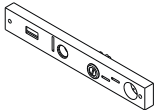
Se garantiza el funcionamiento correcto del kit de retrofitting siempre y cuando la parte fija MPACT esté completamente íntegra. Verificar según las indicaciones obtenidas de 1SDH001279R0005.

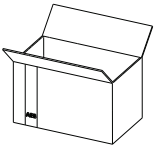
**DR M-PACT Frame 1 3P - Emax E2.2**

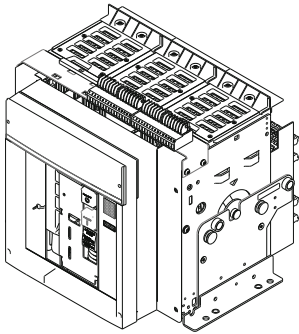
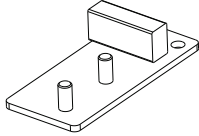
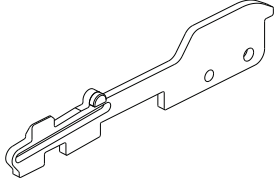
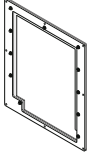

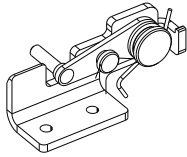
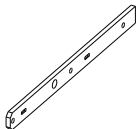
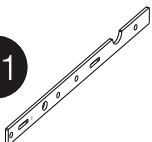
| | | Q.ty | | | Q.ty |
|--|--|-------|--|--|------|
| | | 1 | | | 1 |
| | | 1 | | | 1 |
| | | 1 | | | 1 |
| | | 1 | | | 18 |
| | | 1 | | | 40 |
| | | 1 | | | 22 |
| | | 2 + 2 | | | 2 |
| | | | | | 2 |
| | | | | | 2 |
| | | | | | 2 |
| | | | | | 2 |
| | | | | | 1 |
| | | | | | 1 |

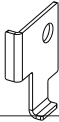
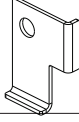






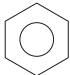




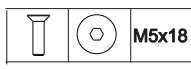
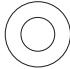

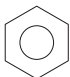

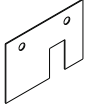
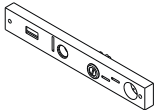


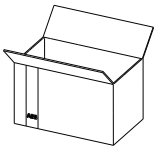
| DR M-PACT Frame 1 4P - Emax E2.2 | | Q.ty |
|---|-------|-------|
|  | A4 | 1 |
|  | B | 1 |
|  | C2 | 1 |
|  | D4 | 1 |
|  | D3 | 1 |
|  | E | 1 |
|  | F1 F2 | 2 + 2 |

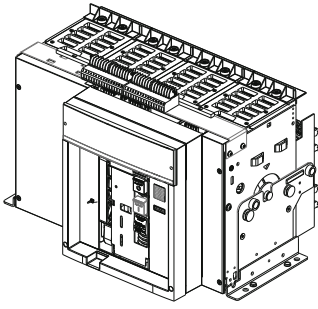
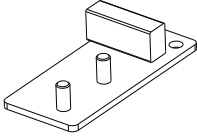
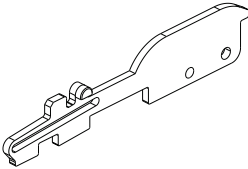
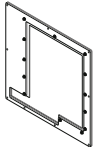
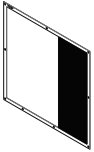
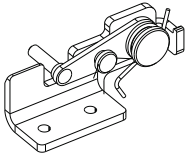
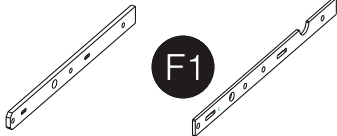
| | | Q.ty |
|--|----|------|
|  | G1 | 1 |
|  | G2 | 1 |
|  | H | 1 |
|  | I | 25 |
|  | J | 54 |
|  | K | 29 |
|  | L | 2 |
|  | M | 2 |
|  | N | 2 |
|  | O | 2 |
|  | P | 2 |
|  | Q | 1 |
|  | R | 1 |

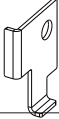
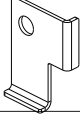






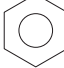




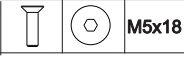

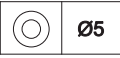
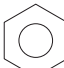

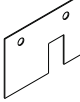
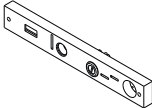


| DR M-PACT Frame 2 3P - Emax E4.2 | | Q.ty |
|---|--|-------|
|  A5 | | 1 |
|  B | | 1 |
|  C3 | | 1 |
|  D6 | | 1 |
|  D5 | | 1 |
|  E | | 1 |
|  F1  F2 | | 2 + 2 |

| | | Q.ty |
|--|--|------|
|  G3 | | 1 |
|  G4 | | 1 |
|  H  | | 1 |
|  I  | | 18 |
|  J  | | 40 |
|  K  | | 22 |
|  L | | 2 |
|  M | | 2 |
|  N  | | 2 |
|  O  | | 2 |
|  P  | | 2 |
|  Q | | 1 |
|  R | | 1 |



| DR M-PACT Frame 2 4P - Emax E4.2 | | Q.ty |
|---|--|-------|
|  A5 | | 1 |
|  B | | 1 |
|  C4 | | 1 |
|  D8 | | 1 |
|  D7 | | 1 |
|  E | | 1 |
|  F1 F2 | | 2 + 2 |

| | | Q.ty |
|---|-----------|------|
|  | G3 | 1 |
|  | G4 | 1 |
|   | H | 1 |
|   | I | 25 |
|   | J | 54 |
|   | K | 29 |
|  | L | 2 |
|  | M | 2 |
|   | N | 2 |
|   | O | 2 |
|   | P | 2 |
|  | Q | 1 |
|  | R | 1 |

1.

- Collocare la dima adesiva sulla portella e controllare che la linea tratteggiata sia perfettamente corrispondente con il foro già presente del vecchio interruttore.

- Position the adhesive template on the door and make sure that the dotted line perfectly matches the hole of the old breaker.

- Die Klebeschablone an der Klappe anbringen und sicherstellen, dass die gestrichelte Linie ganz mit den Loch übereinstimmt, das schon auf der Klappe vorhanden ist.

- Placer le gabarit adhésif à la porte et vérifier que la ligne hachurée coïncide parfaitement avec l'ouverture présente sur la

- Colocar la plantilla adhesiva en la puerta y controlar que la línea punteada coincida perfectamente con el agujero ya presente en la puerta.

M-PACT Frame 1 - Emax E2.2

3P

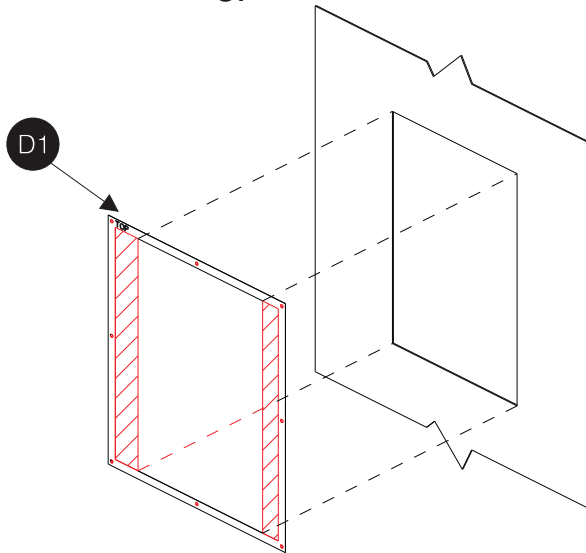


Fig. 1

4P

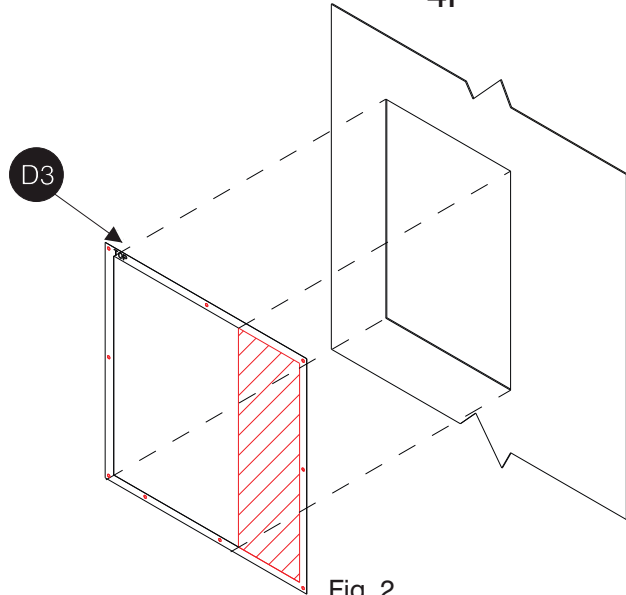


Fig. 2

- Tagliare la portella seguendo la linea continua rossa e forare secondo i fori rossi.

- Cut the door along the unbroken red line and drill in the position marked by the red holes.

- Die Tür nach der durchgehenden roten Linie schneiden und die roten Löcher bohren.

- Découper la porte en suivant la ligne continue rouge et percer suivant les trous rouges.

- Cortar la puerta siguiendo la línea continua roja y perforar teniendo en cuenta los orificios rojos.

3P

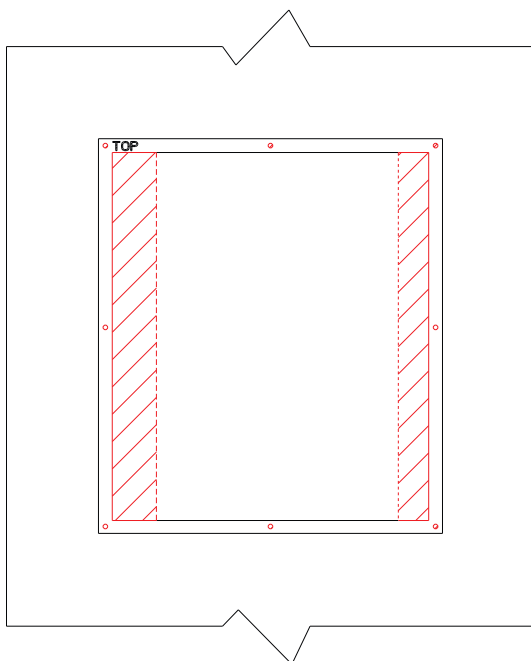


Fig. 3

4P

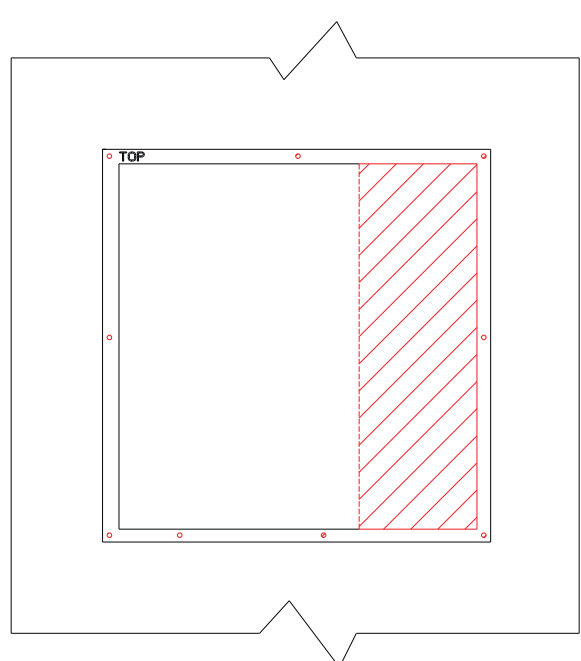
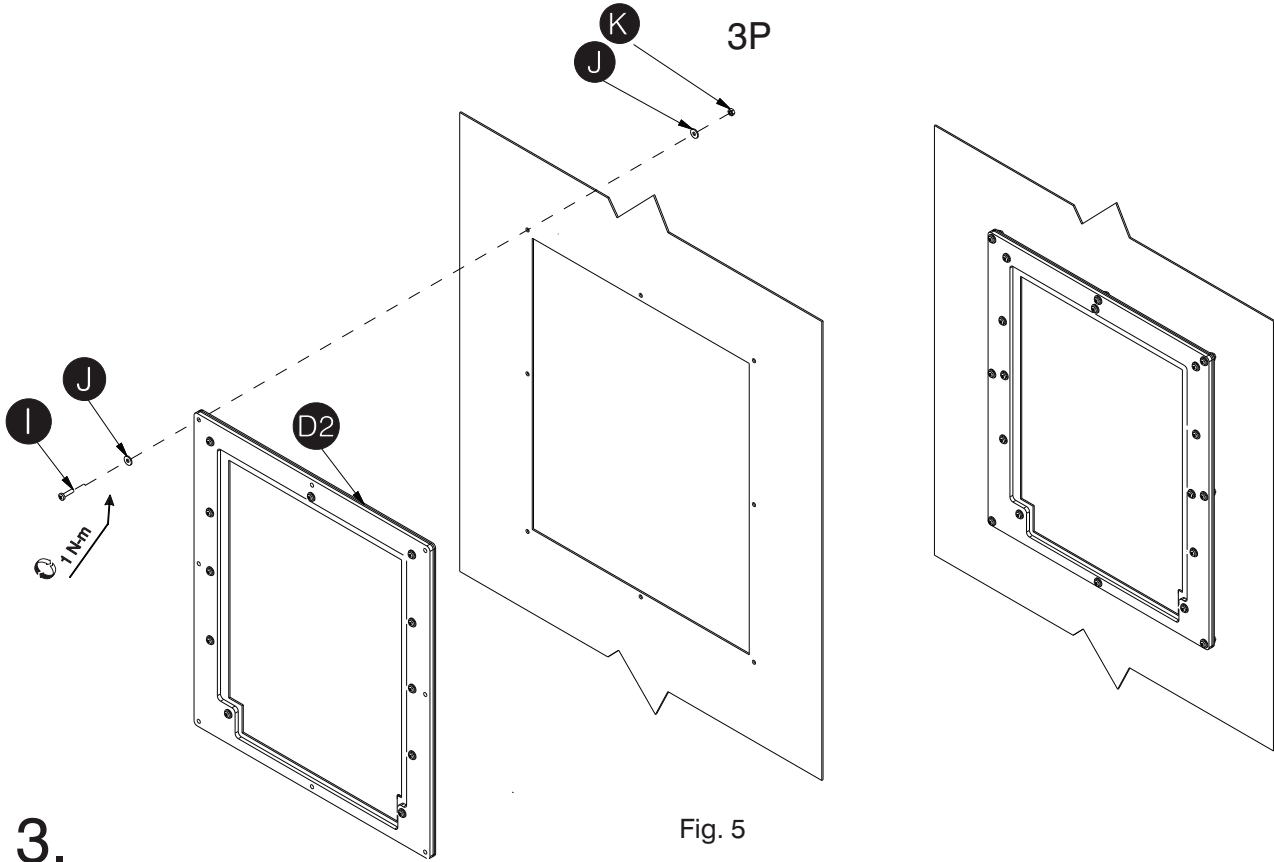


Fig. 4

2.

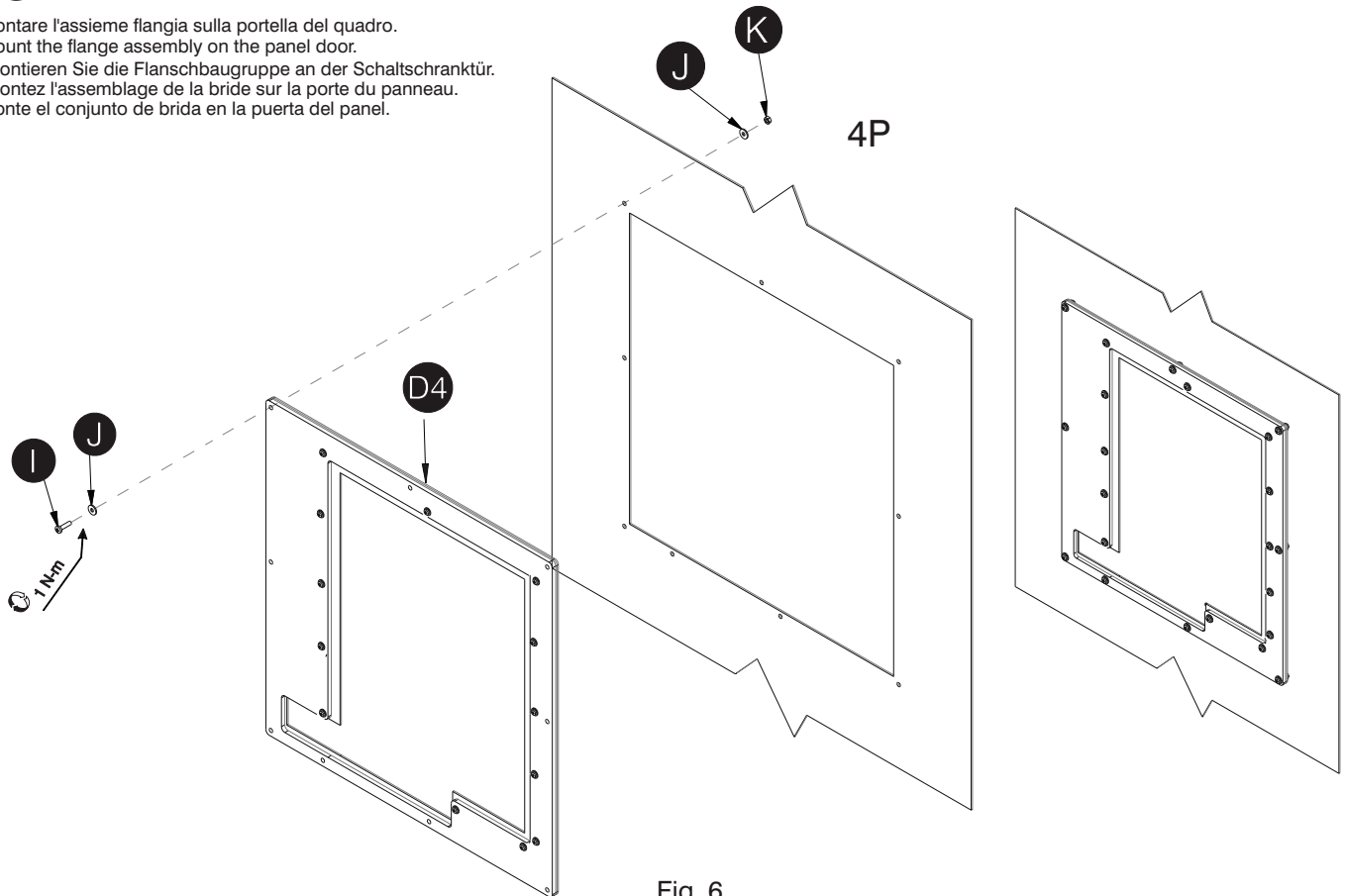
- Montare l'assieme flangia sulla portella del quadro.
- Mount the flange assembly on the panel door.
- Montieren Sie die Flanschbaugruppe an der Schaltschranktür.
- Montez l'assemblage de la bride sur la porte du panneau.
- Monte el conjunto de brida en la puerta del panel.

M-PACT Frame 1 - Emax E2.2



3.

- Montare l'assieme flangia sulla portella del quadro.
- Mount the flange assembly on the panel door.
- Montieren Sie die Flanschbaugruppe an der Schaltschranktür.
- Montez l'assemblage de la bride sur la panneau.
- Monte el conjunto de brida en la puerta del panel.



4.

- Collocare la dima adesiva sulla portella e controllare che la linea tratteggiata sia perfettamente corrispondente con il foro già presente del vecchio interruttore.

- Position the adhesive template on the door and make sure that the dotted line perfectly matches the hole of the old breaker.

- Die Klebeschablone an der Klappe anbringen und sicherstellen, dass die gestrichelte Linie ganz mit dem Loch übereinstimmt, das schon auf der Klappe vorhanden ist.

- Placer le gabarit adhésif à la porte et vérifier que la ligne hachurée coïncide parfaitement avec l'ouverture présente sur la

- Colocar la plantilla adhesiva en la puerta y controlar que la línea punteada coincida perfectamente con el agujero ya presente en la puerta.

M-PACT Frame 2 - Emax E4.2

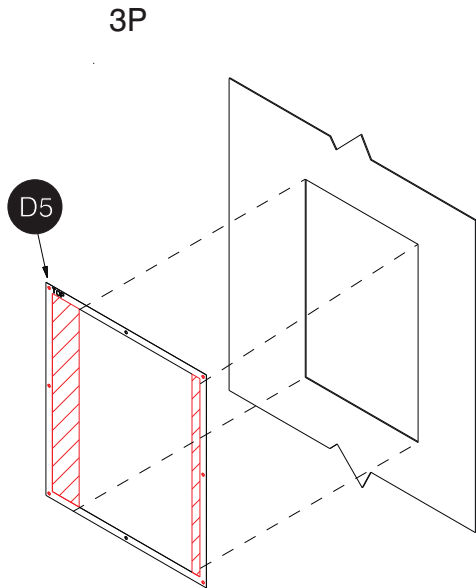


Fig. 9

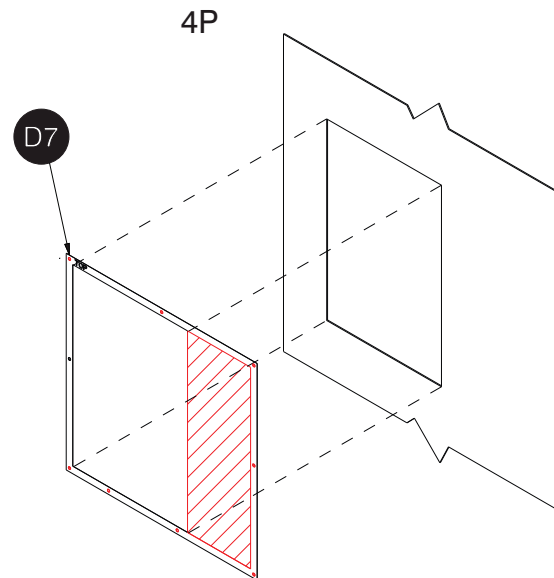


Fig. 10

- Tagliare la portella seguendo la linea continua rossa e forare secondo i fori rossi.

- Cut the door along the unbroken red line and drill in the position marked by the red holes.

- Die Tür nach der durchgehenden roten Linie schneiden und die roten Löcher bohren.

- Découper la porte en suivant la ligne continue rouge et percer suivant les trous rouges.

- Cortar la puerta siguiendo la línea continua roja y perforar teniendo en cuenta los orificios rojos.

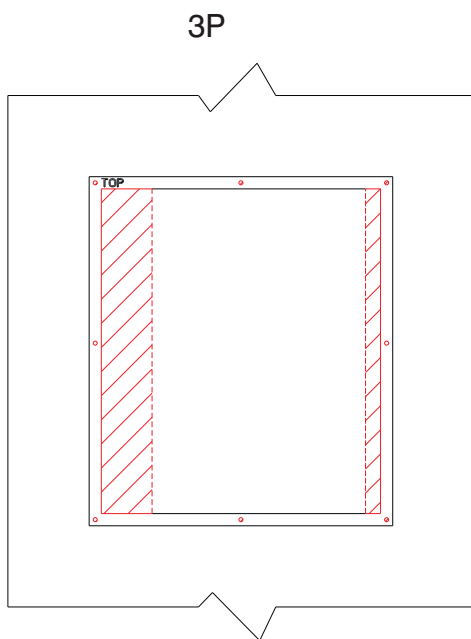


Fig. 11

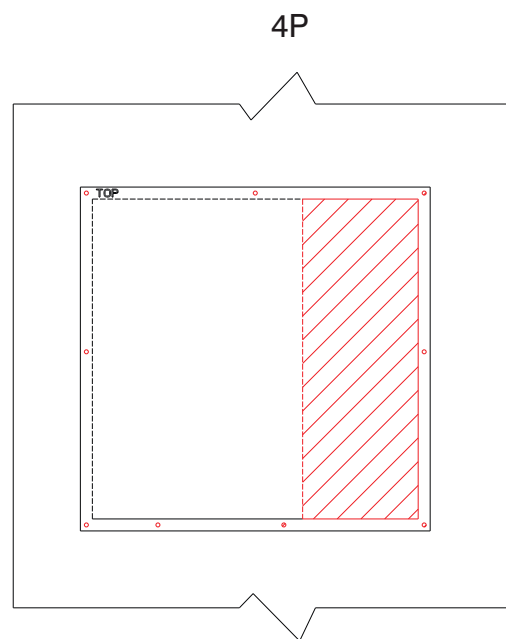


Fig. 12

5.

- Montare l'assieme flangia sulla portella del quadro.
- Mount the flange assembly on the panel door.
- Montieren Sie die Flanschbaugruppe an der Schaltschranktür.
- Montez l'assemblage de la bride sur la porte du panneau.
- Monte el conjunto de brida en la puerta del panel.

M-PACT Frame 2 - Emax E4.2

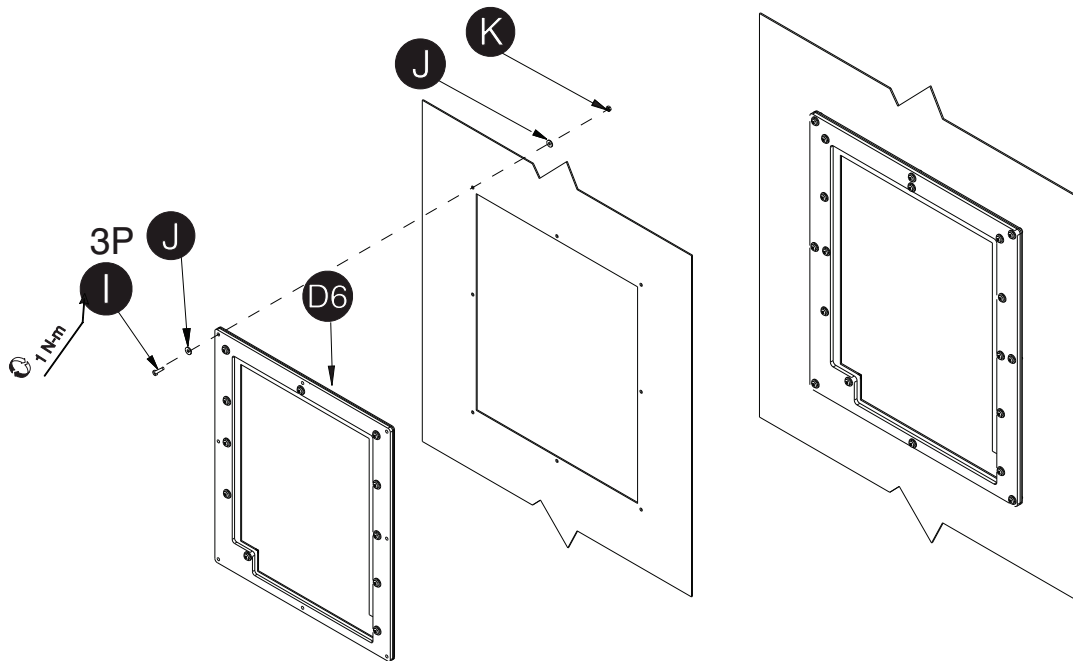


Fig. 13

6.

- Montare l'assieme flangia sulla portella del quadro.
- Mount the flange assembly on the panel door.
- Montieren Sie die Flanschbaugruppe an der Schaltschranktür.
- Montez l'assemblage de la bride sur la porte du panneau.
- Monte el conjunto de brida en la puerta del panel.

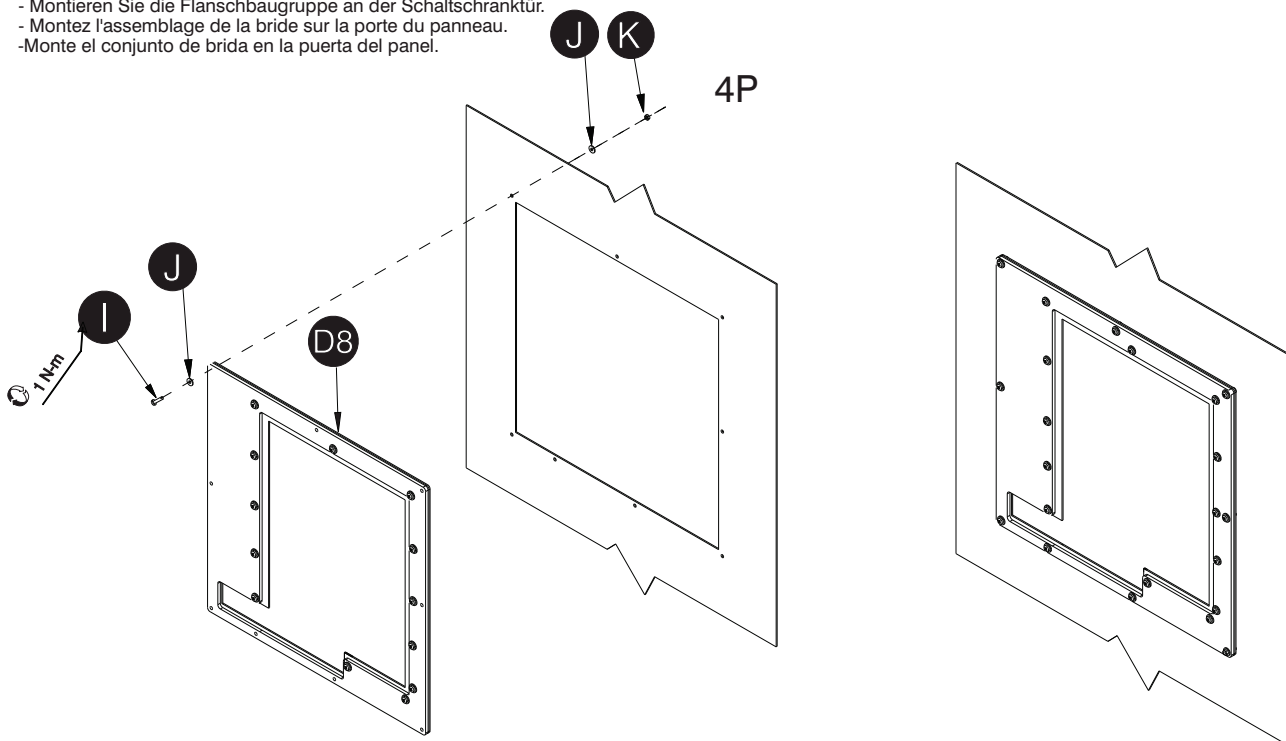


Fig. 14

- Se la linea tratteggiata della dima adesiva non è perfettamente combaciante con la foratura già presente nella portella, effettuare il taglio di una nuova portella come indicato secondo il posizionamento degli assi (X-Y) della mascherina.

- If the dotted line on the adhesive template fails to perfectly match the existing opening in the door, cut a new door as indicated by the positions of the axes (X-Y) on the template.

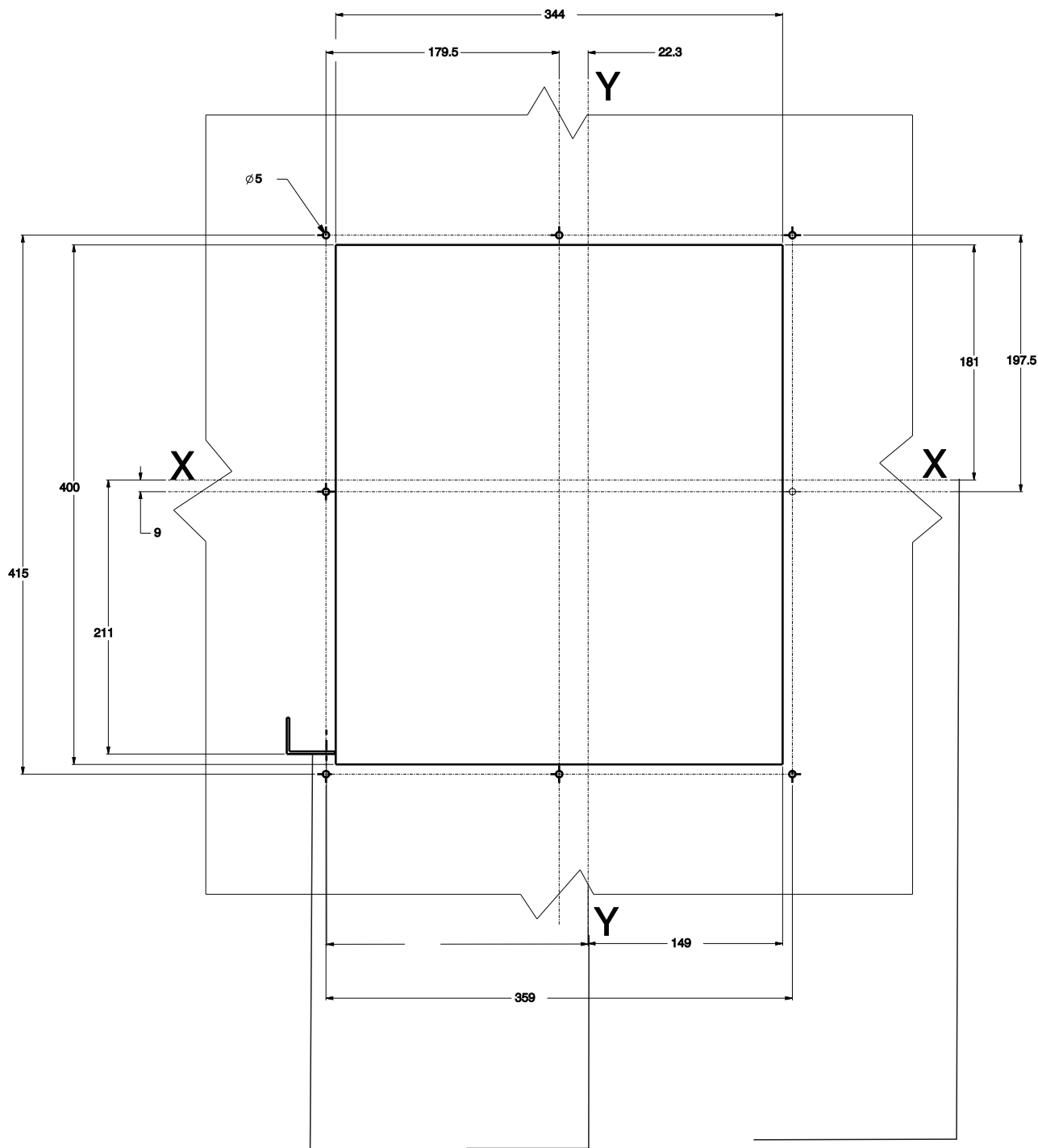
- Wenn die gestrichelte Linie der Klebeschablone nicht perfekt mit den Bohrlöchern zusammenfällt, die schon auf der Schaltfeldtür vorhanden sind, die Bohrung einer neuen Schaltfeldtür so ausführen, wie es nach der Positionierung der Achsen (X-Y) der Schablone angegeben ist.

- Si la ligne hachurée du gabarit adhésif ne coïncide pas parfaitement avec le perçage présent sur la porte, effectuer la découpe d'une nouvelle porte, comme indiqué, suivant le positionnement des axes (X-Y) de la garniture.

- Si la línea punteada de la plantilla adhesiva no coincide perfectamente con el taladrado ya presente en la portezuela, efectuar el corte de una nueva portezuela como está indicado, según el posicionamiento de los ejes (X-Y) de la plantilla.

Emax E4.2

3P



- Base di montaggio parte fissa M-PACT Frame 1 3P
- M-PACT Frame 1 3P cassette mounting base
- Abstellfläche des Leistungsschalters M-PACT Frame 1 3P
- Base d'appui disjoncteur M-PACT Frame 1 3P
- Base apoyo interruptor M-PACT Frame 1 3P

- Asse verticale M-PACT Frame 1 3P
- M-PACT Frame 1 3P Vertical axis
- Vertikale Achse M-PACT Frame 1 3P
- Axe vertical M-PACT Frame 1 3P
- Eje vertical M-PACT Frame 1 3P

- Asse foratura porta M-PACT Frame 1 3P
- M-PACT Frame 1 3P Door aperture axis
- Bohrachse der Tur M-PACT Frame 1 3P
- Axe perçage porte M-PACT Frame 1 3P
- Eje perforación puerta M-PACT Frame 1 3P

Fig. 15

7.

- Smontare le parti mostrate nella figura 17 dalla parte fissa M-PACT
- Disassemble the parts shown in figure 17 from M-PACT cassette.
- Zerlegen Sie die in Abbildung 17 gezeigten Teile von der M-PACT -Kassette.
- Démontez les pièces illustrées aux figure 17 de la cassette M-PACT.
- Desmontar las piezas que se muestran en las figura 17 del casete M-PACT.

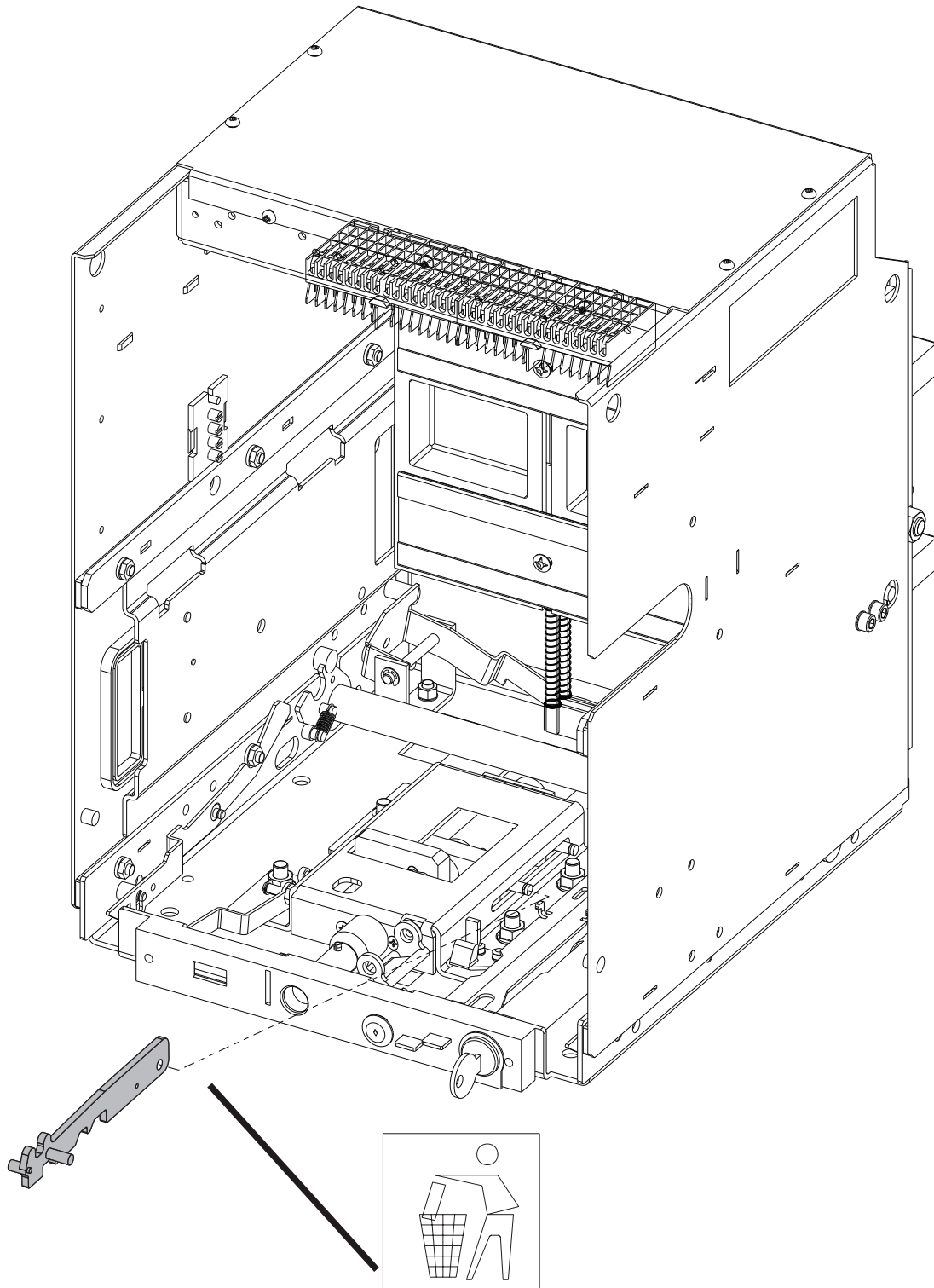


Fig. 17

8.

- Smontare le parti mostrate nella figura 18 dalla parte fissa M-PACT
- Disassemble the parts shown in figure 18 from M-PACT cassette.
- Zerlegen Sie die in Abbildung 18 gezeigten Teile von der M-PACT -Kassette.
- Démontez les pièces illustrées aux figure 18 de la cassette M-PACT.
- Desmontar las piezas que se muestran en las figura 18 del casete M-PACT.

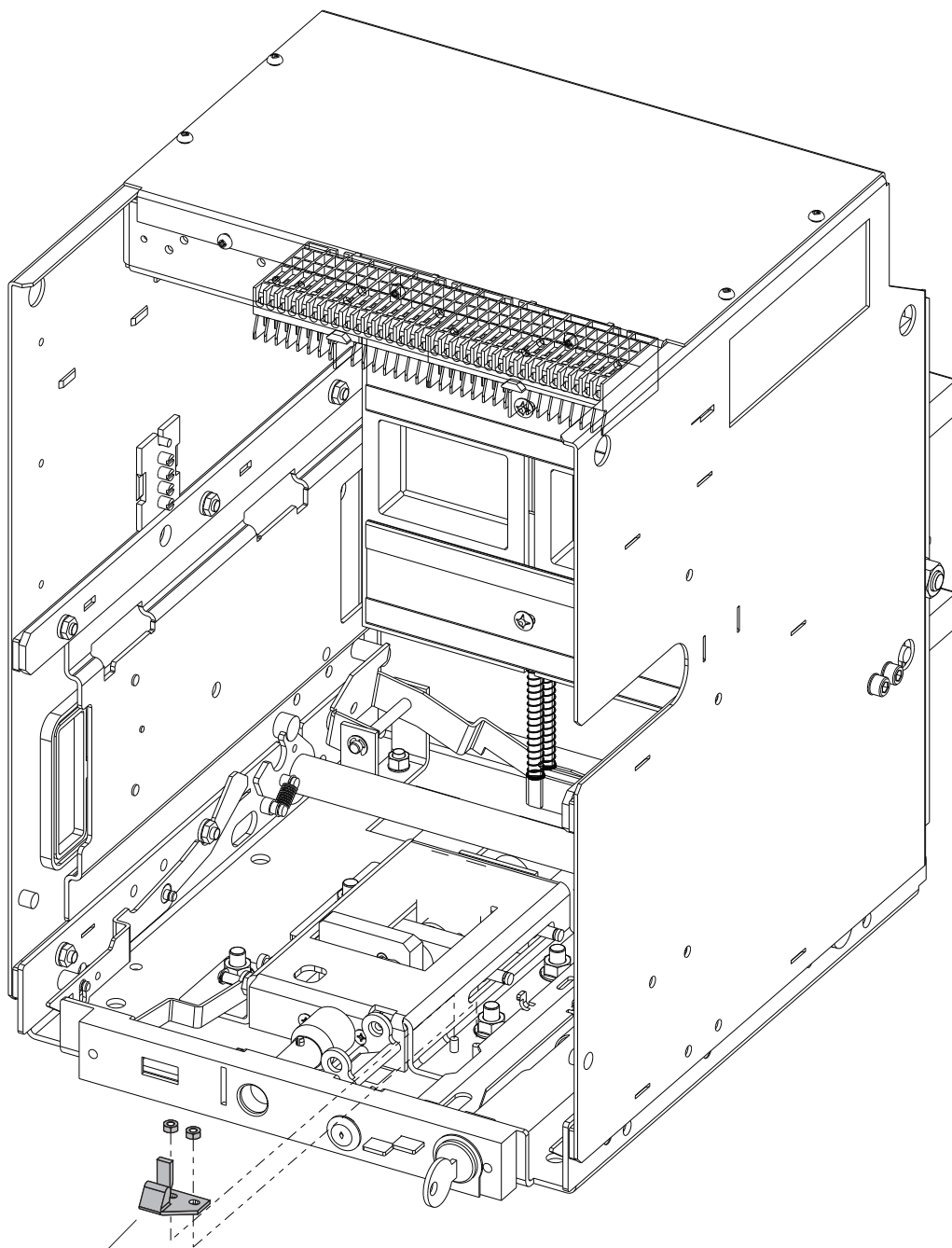
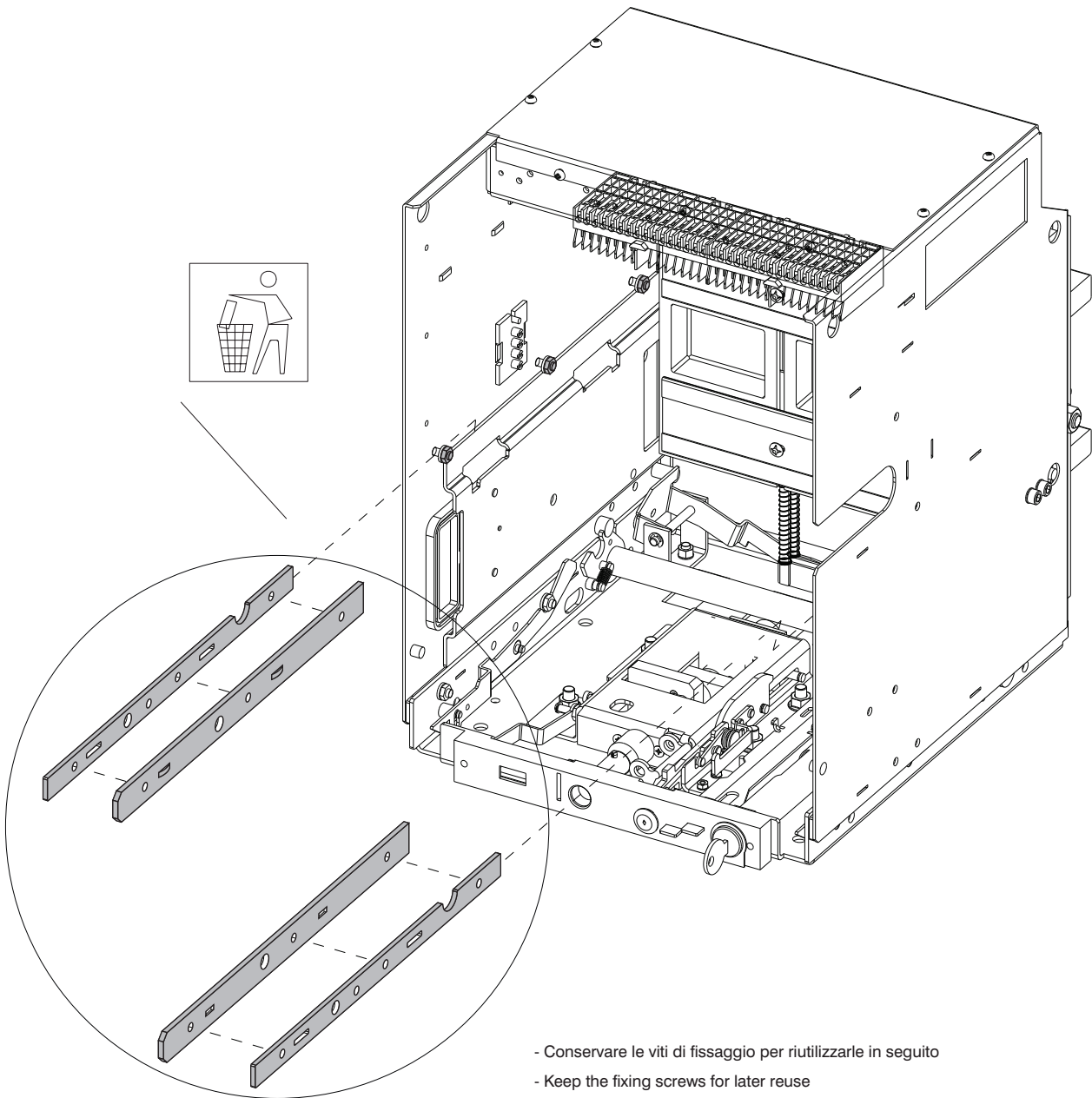


Fig. 18

9.

- Smontare le parti mostrate nella figura 19 dalla parte fissa M-PACT
- Disassemble the parts shown in figure 19 from M-PACT cassette.
- Zerlegen Sie die in Abbildung 19 gezeigten Teile von der M-PACT -Kassette.
- Démontez les pièces illustrées aux figure 19 de la cassette M-PACT.
- Desmontar las piezas que se muestran en las figura 19 del casete M-PACT.



- Conservare le viti di fissaggio per riutilizzarle in seguito
- Keep the fixing screws for later reuse
- Bewahren Sie die Befestigungsschrauben zur Wiederverwendung auf
- Conservez les vis de fixation pour les réutiliser
- Guarde los tornillos de fijación para Reutilizar

Fig. 19

10.

- Smontare le parti mostrate nella figura 20 dalla parte fissa M-PACT
- Disassemble the parts shown in figure 20 from M-PACT cassette.
- Zerlegen Sie die in Abbildung 20 gezeigten Teile von der M-PACT -Kassette.
- Démontez les pièces illustrées aux figure 20 de la cassette M-PACT.
- Desmontar las piezas que se muestran en las figura 20 del casete M-PACT.

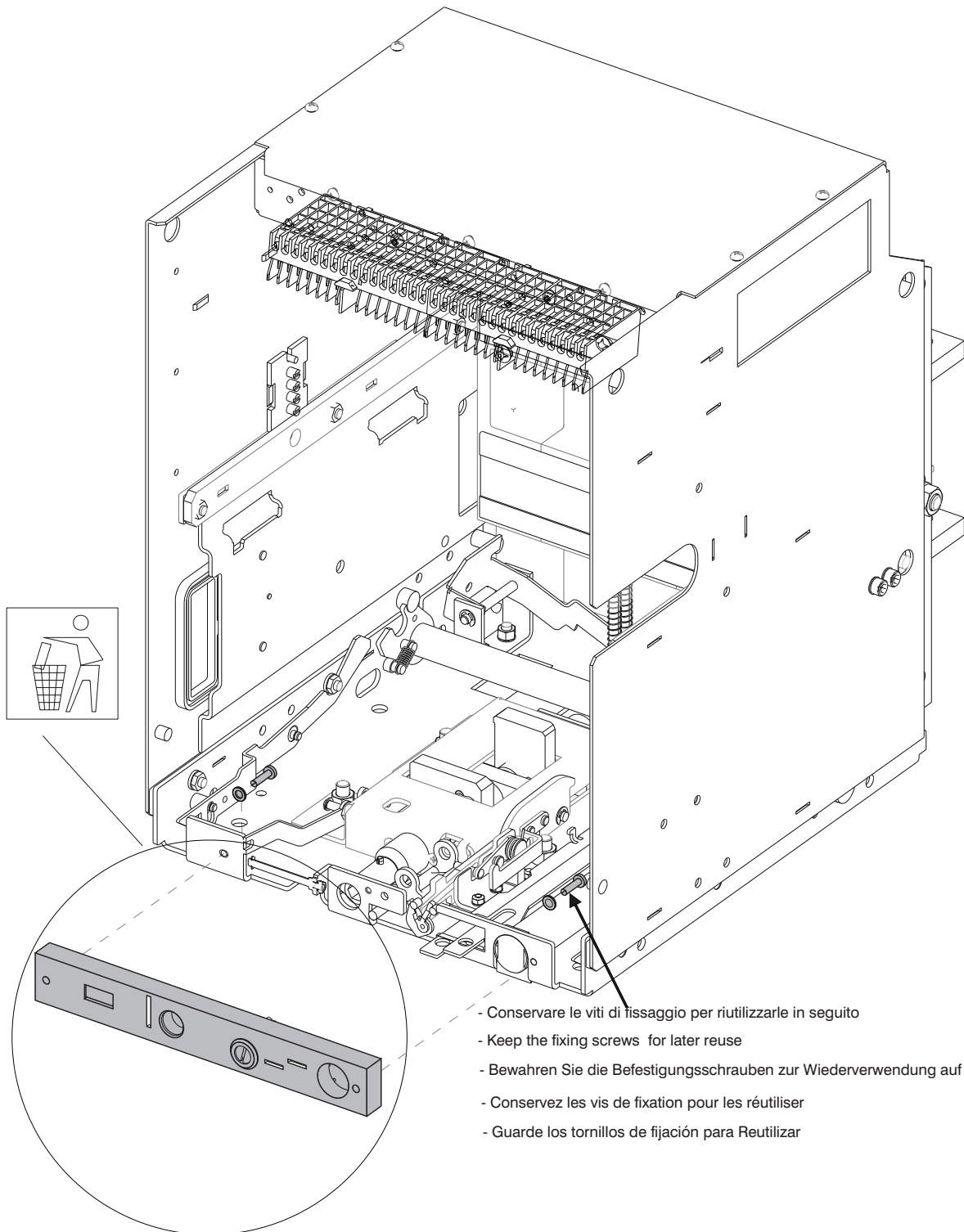


Fig. 20

11.

- Assemblare le parti mostrate in figura 21 nella parte fissa M-PACT
- Assemble the parts shown in figure 21 from M-PACT.
- Montieren Sie die in Abbildung 21 gezeigten Teile aus der M-PACT/M-PACT plus FR1-Kassette
- Assemble the pieces illustrated in figure 21 from the cassette M-PACT/M-PACT plus FR1
- Ensamble las piezas que se muestran en la figura 21 del cassette M-PACT/M-PACT plus FR1

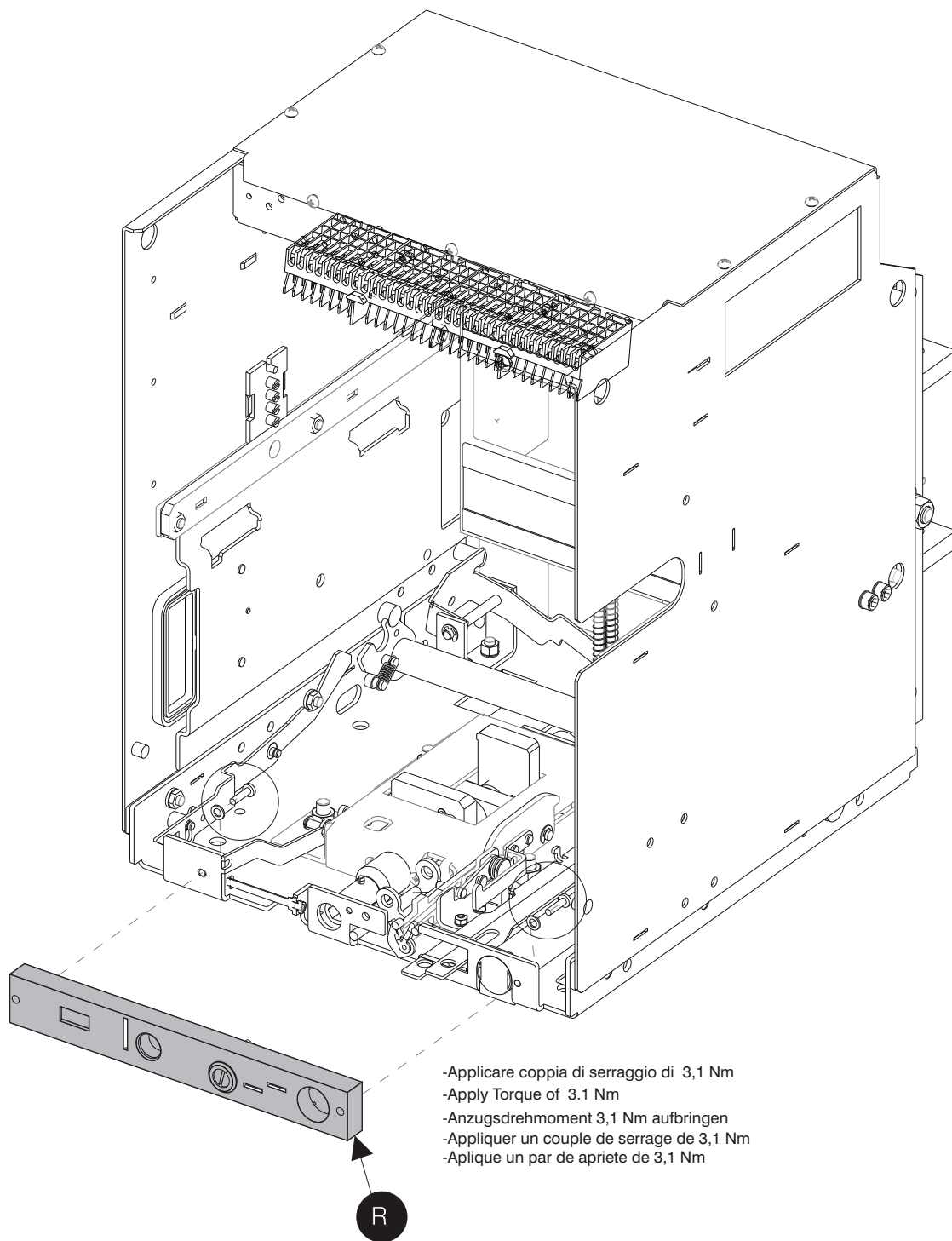


Fig.21

12.

- Assemblare le parti mostrate in figura 22 nella parte fissa M-PACT
- Assemble the parts shown in figure 22 from M-PACT.
- Montieren Sie die in Abbildung 22 gezeigten Teile aus der M-PACT/M-PACT plus FR1-Kassette
- Assemble the parts illustrated in figure 22 from the cassette M-PACT/M-PACT plus FR1
- Ensamble las piezas que se muestran en la figura 22 del cassette M-PACT/M-PACT plus FR1

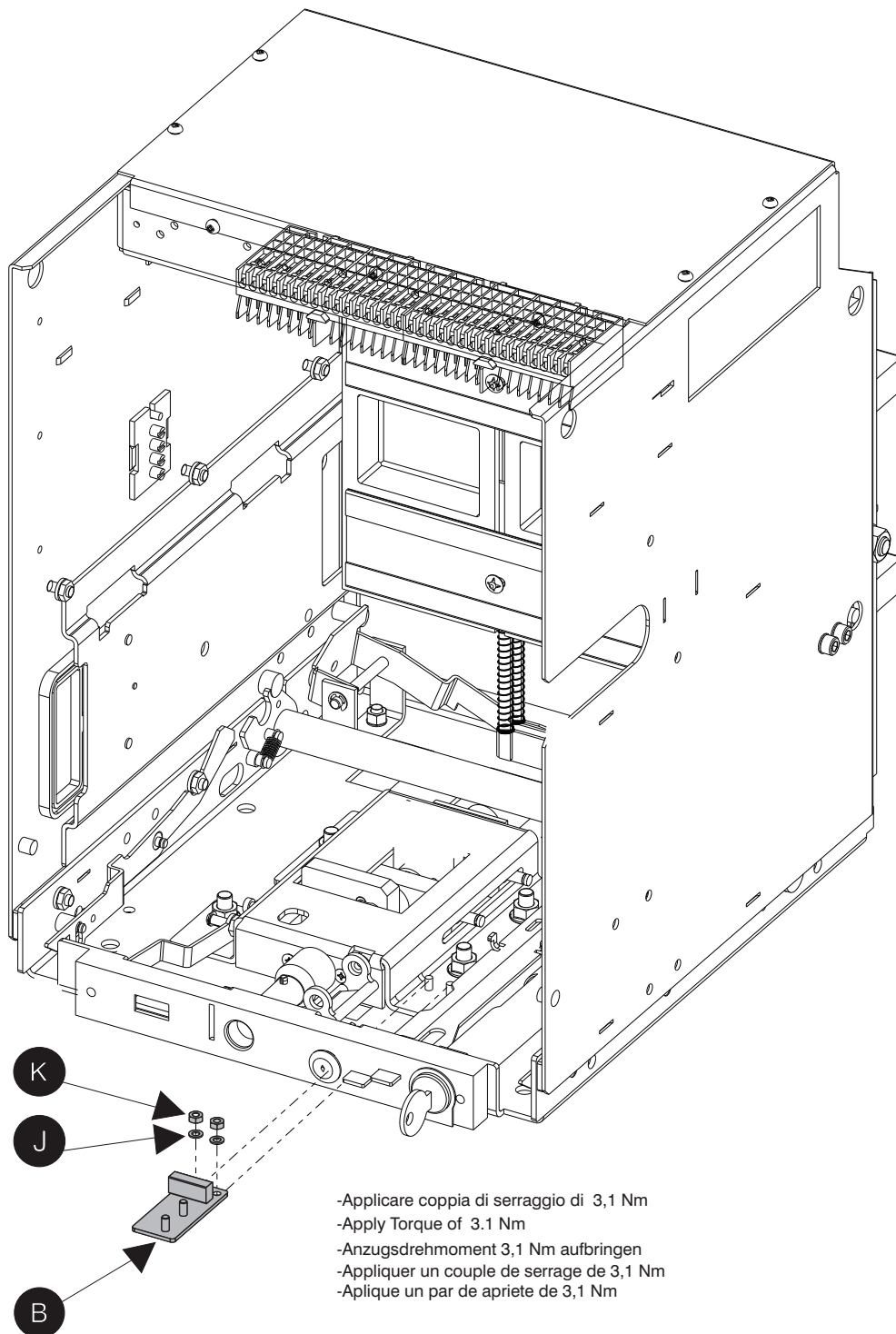


Fig. 22

13.

- Assemblare le parti mostrate in figura 23 nella parte fissa M-PACT
- Assemble the parts shown in figure 23 from M-PACT.
- Montieren Sie die in Abbildung 23 gezeigten Teile aus der M-PACT/M-PACT plus FR1-Kassette
- Assemble the parts illustrated in figure 23 from the cassette M-PACT/M-PACT plus FR1
- Ensamble las piezas que se muestran en la figura 23 del cassette M-PACT/M-PACT plus FR1

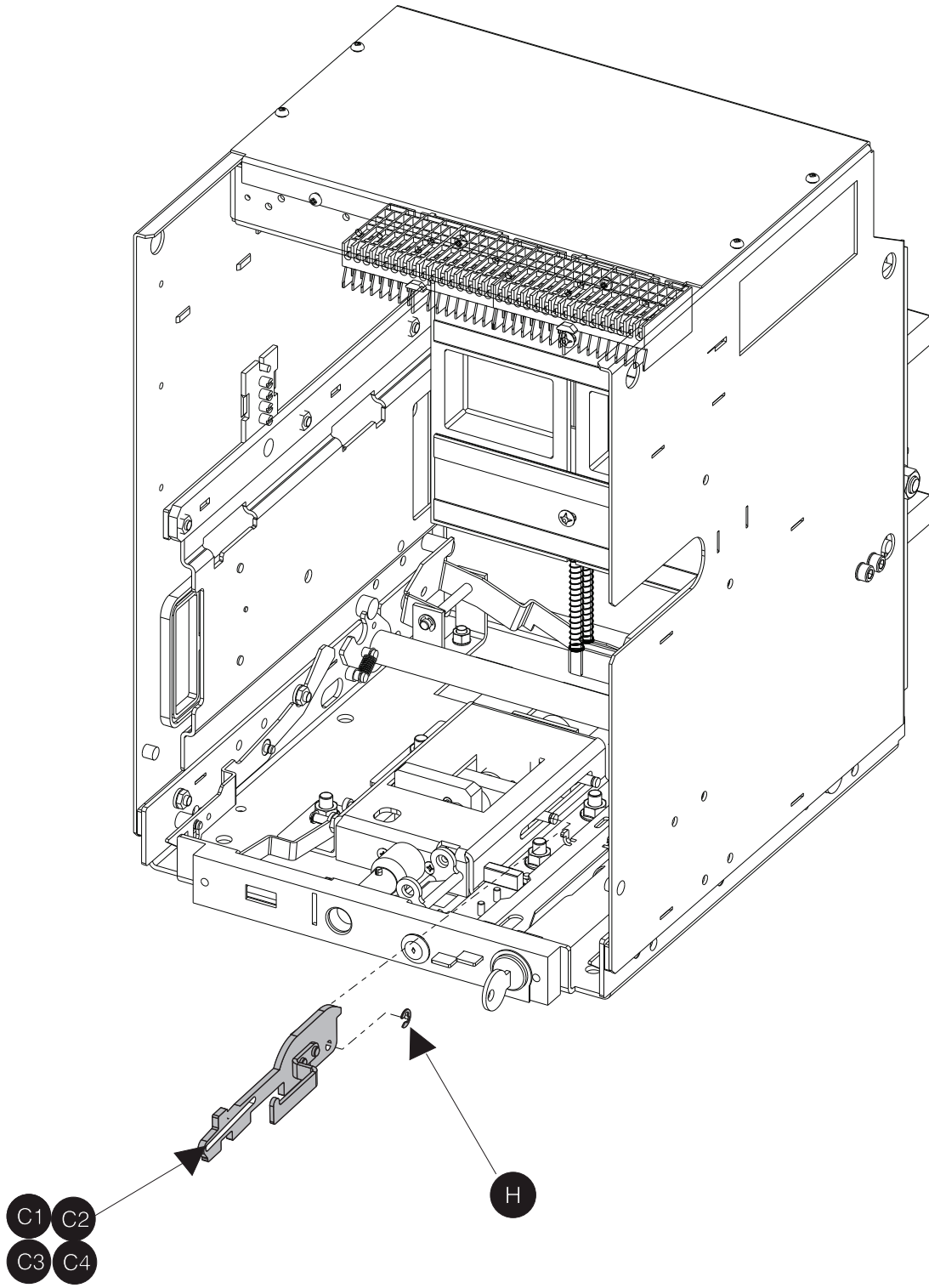
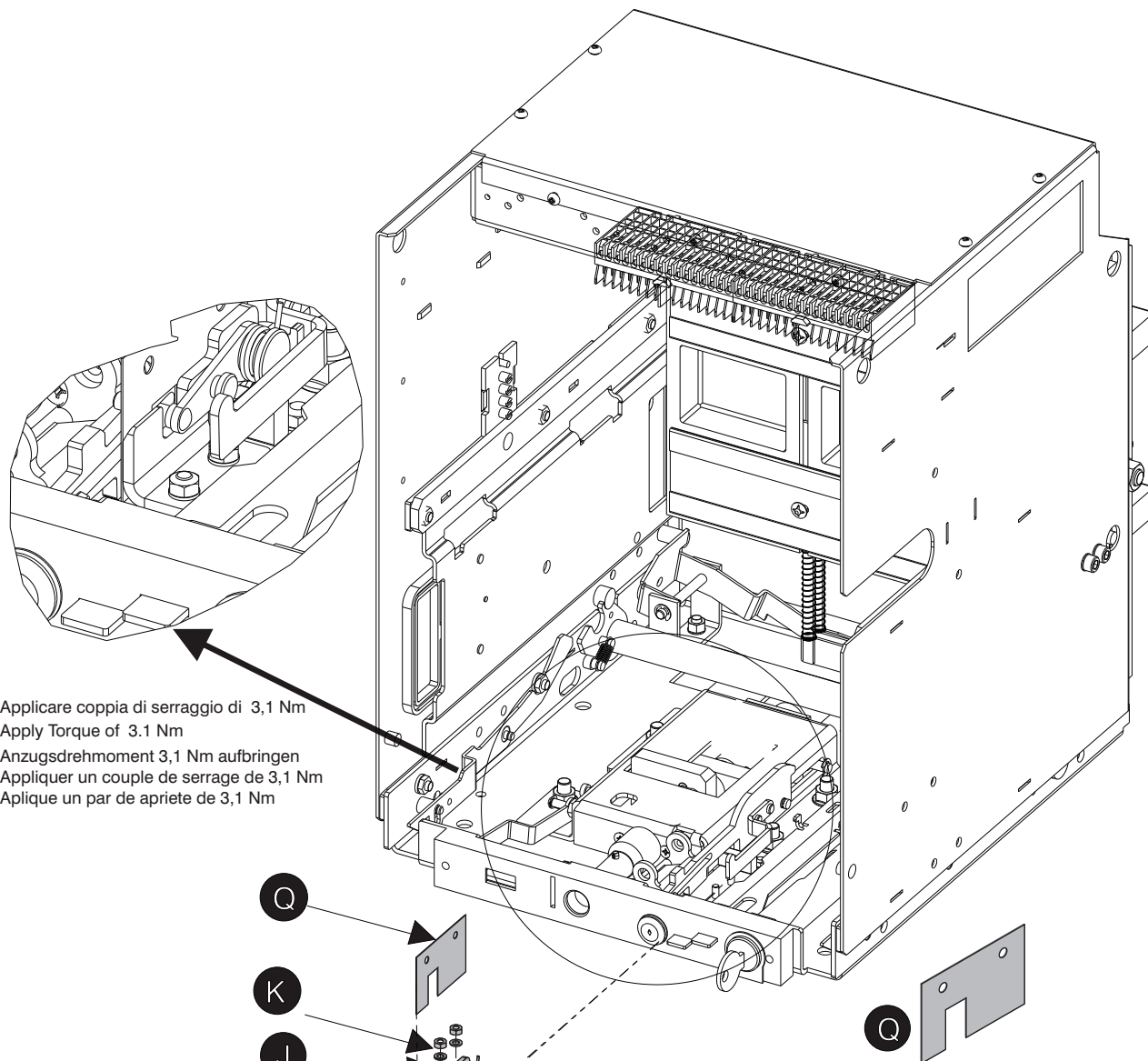


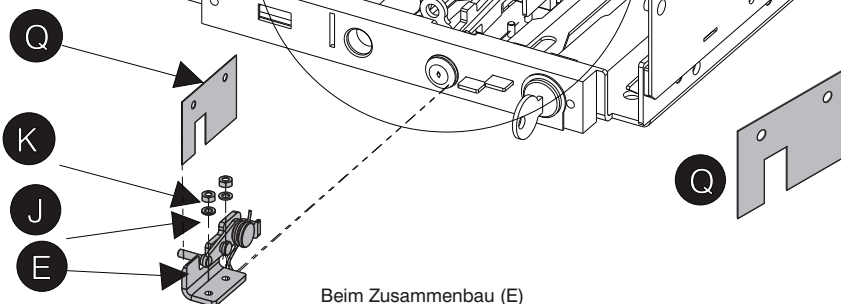
Fig. 23

14.

- Assemblare le parti mostrate in figura 24 nella parte fissa M-PACT
- Assemble the parts shown in figure 24 from M-PACT.
- Montieren Sie die in Abbildung 24 gezeigten Teile aus der M-PACT/M-PACT plus FR1-Kassette
- Assemble the parts shown in figure 24 from the cassette M-PACT/M-PACT plus FR1
- Ensamble las piezas que se muestran en la figura 24 del cassette M-PACT/M-PACT plus FR1



- Applicare coppia di serraggio di 3,1 Nm
- Apply Torque of 3.1 Nm
- Anzugsdrehmoment 3,1 Nm aufbringen
- Appliquer un couple de serrage de 3,1 Nm
- Aplique un par de apriete de 3,1 Nm



Durante il montaggio di (E), posizionare il distanziatore (Q) tra la leva (C1)/(C2)/(C3)/(C4) e il meccanismo di inserzione della vecchia parte fissa per mantenere uno spazio di 0,5 mm tra i due elementi. Rimuovere il distanziatore (Q) dopo il montaggio di (E) e assicurarsi che la leva (C1)/(C2)/(C3)/(C4) si muova in modo fluido verso l'alto e verso il basso senza bloccarsi contro (E).

While assembling (E) place the spacer (Q) between the lever (C1)/(C2)/(C3)/(C4) and the racking mechanism of the old cassette to maintain a gap of 0.5 mm between the two elements. Remove the spacer (Q) after the assembly of (E) and ensure that the lever (C1)/(C2)/(C3)/(C4) moves up and down smoothly without getting stuck against (E)

Beim Zusammenbau (E) Platzieren Sie das Distanzstück (q) dazwischen der Hebel (C1)/(C2)/(C3)/(C4) und der Abrollmechanismus der alten Kassette zu eine Lücke von halten 0,5 mm zwischen den zwei Elemente Abstandshalter entfernen (Q) nach dem Montage von (E) and dafür sorgen der Hebel (C1)/(C2)/(C3)/(C4) bewegt sich auf und ab reibungslos ohne stecken bleiben gegen (E)

Lors du montage (E) placer l'entretoise (Q) entre le levier (C1)/(C2)/(C3)/(C4) et le mécanisme de rayonnage de l'ancienne cassette à maintenir un écart de 0,5 mm entre le deux éléments Retirer l'entretoise (Q) après le assemblage de (E) et s'assurer que le levier (C1)/(C2)/(C3)/(C4) monte et descend en douceur sans se coincer contre (E)

Durante el montaje (E) coloque el espaciador (Q) entre la palanca (C1)/(C2)/(C3)/(C4) y el mecanismo de trasiego del viejo casete a mantener una brecha de 0,5 mm entre los dos elementos Retire el espaciador (Q) después de la montaje de (E) y asegúrese de que la palanca (C1)/(C2)/(C3)/(C4) se mueve hacia arriba y hacia abajo suavemente sin quedar atrapado contra (E)

Fig. 24

15.

- Assemblare le parti mostrate in figura 25 nella parte fissa M-PACT
- Assemble the parts shown in figure 25 from M-PACT.
- Montieren Sie die in Abbildung 25 gezeigten Teile aus der M-PACT/M-PACT plus FR1-Kassette
- Assemble the pieces illustrated in the figure 25 à partir de la cassette M-PACT/M-PACT plus FR1
- Ensamble las piezas que se muestran en la figura 25 del cassette M-PACT/M-PACT plus FR1

- Riutilizzare le viti per assemblare le parti F1 e F2 su entrambi i lati.
- Re use the Existing the screws to assemble F1 & F2 parts on both sides.
- Verwenden Sie die vorhandene Hardware erneut, um F1- und F2-Teile an 6 Stellen auf beiden Seiten zusammenzubauen.
- Réutilisez le matériel de sortie pour assembler les pièces F1 et F2 à 6 endroits des deux côtés.
- Reutilice el hardware de salida para ensamblar las piezas F1 y F2 en 6 lugares en ambos lados.

- Applicare coppia di serraggio di 10 Nm
- Apply Torque of 10 Nm
- Anzugsdrehmoment 10 Nm aufbringen
- Appliquer un couple de serrage de 10 Nm
- Aplique un par de apriete de 10 Nm

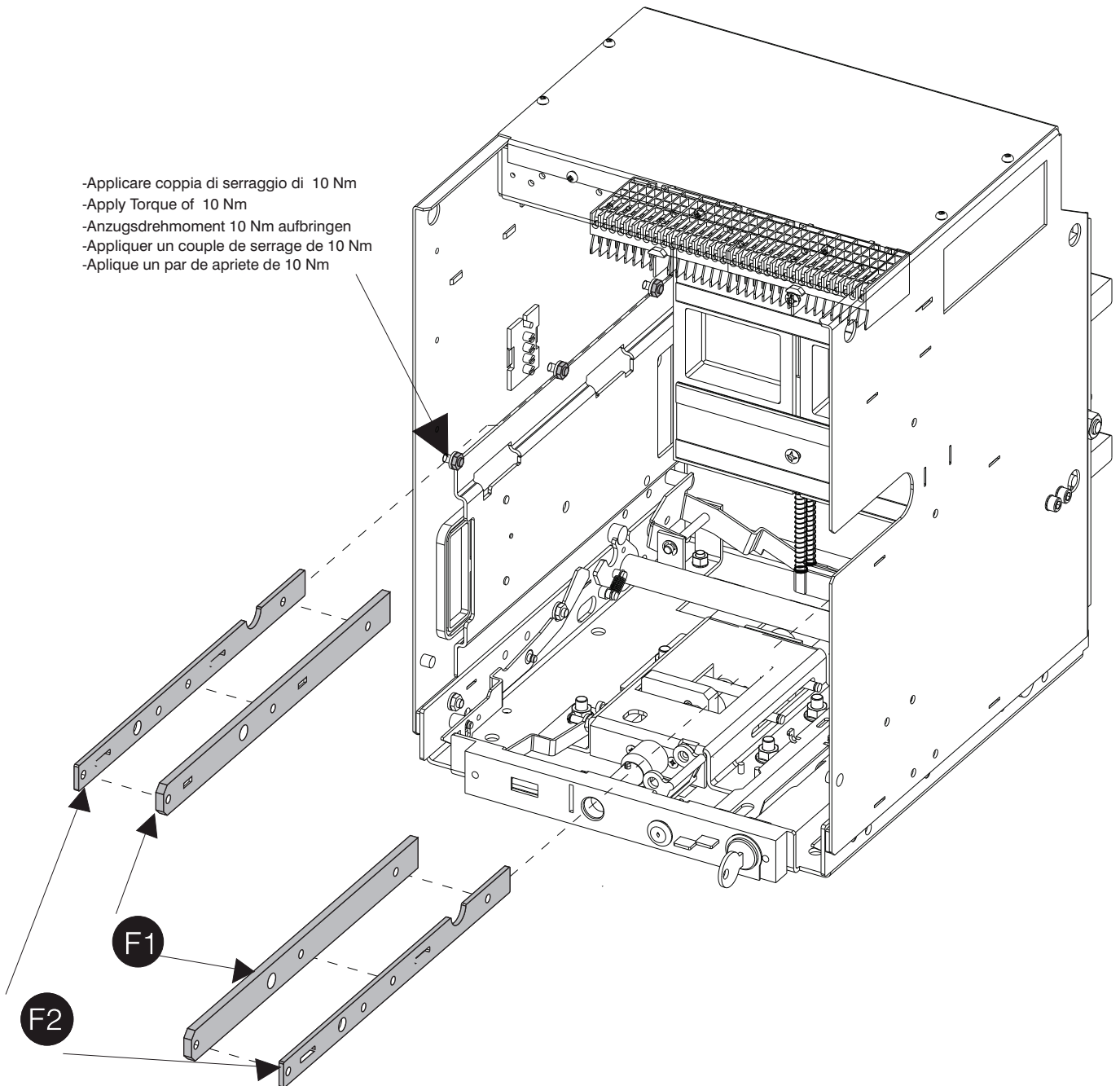


Fig.25

16.

- Assemblare le parti mostrate in figura 26 nella parte fissa M-PACT
- Assemble the parts shown in figure 26 from M-PACT.
- Montieren Sie die in Abbildung 26 gezeigten Teile aus der M-PACT/M-PACT plus FR1-Kassette
- Assemble the parts shown in figure 26 from the cassette M-PACT/M-PACT plus FR1
- Ensamble las piezas que se muestran en la figura 26 del cassette M-PACT/M-PACT plus FR1

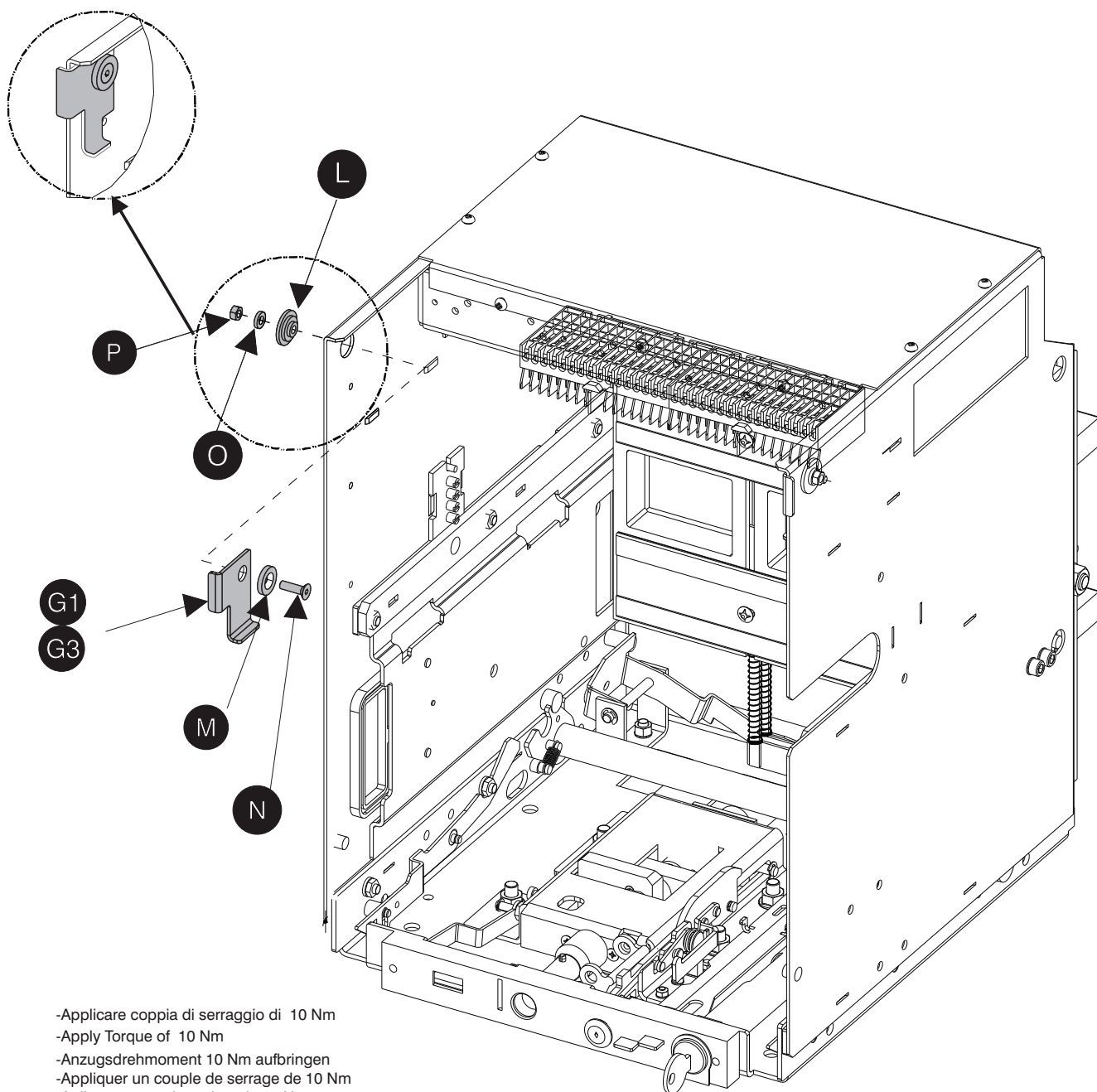


Fig.26

17.

- Assemblare le parti mostrate in figura 27 nella parte fissa M-PACT
- Assemble the parts shown in figure 27 from M-PACT.
- Montieren Sie die in Abbildung 27 gezeigten Teile aus der M-PACT/M-PACT plus FR1-Kassette
- Assemble the pieces illustrated in figure 27 from the cassette M-PACT/M-PACT plus FR1
- Ensamblar las piezas que se muestran en la figura 27 del cassette M-PACT/M-PACT plus FR1

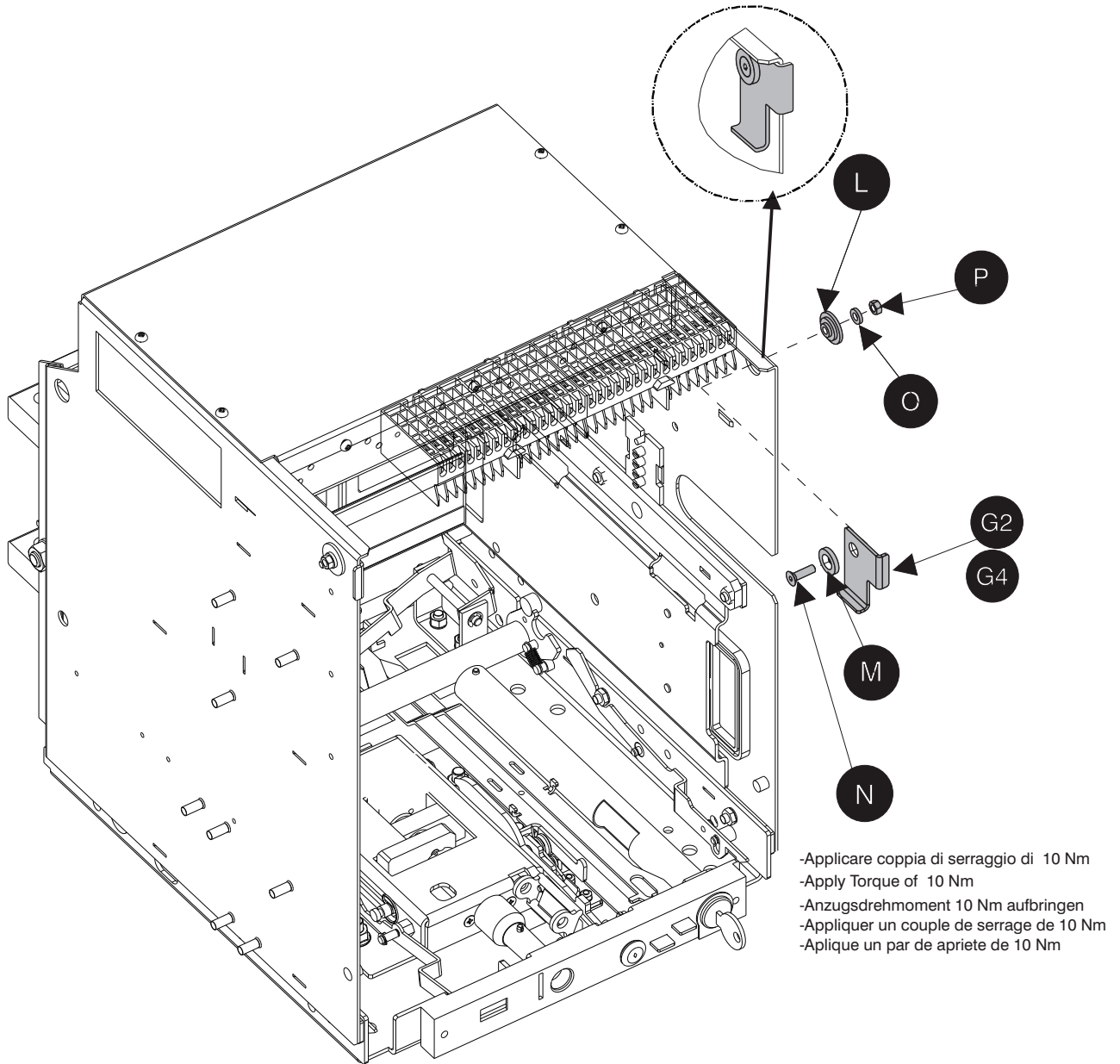


Fig.27

18.

MANOVRE DI INSERZIONE - ESTRAZIONE

Prima di inserire l'interruttore Emax 2 consultare le istruzioni d'installazione 1SDH001000R0002

- Effettuare un ciclo di manovre interruttore Emax 2 come indicato sulle istruzioni d'installazione.

- Verificare che il nuovo interruttore Emax 2 sia in posizione di aperto e con le molle scariche.

interruttore (parte mobile) e parte fissa sono muniti di un blocco che impedisce l'introduzione nella parte fissa di interruttori con corrente nominale diversa: che è vero solo in presenza dell'accessorio antisbaglio.

La congruenza del blocco antintrodozione deve essere accertata dall'operatore prima di eseguire la manovra di inserzione al fine di evitare inutili sollecitazioni.

INSERTION AND EXTRACTION OPERATIONS

Before inserting the Emax 2 circuit breaker follow the installation instructions 1SDH001000R0002.

- Complete a cycle of no load operations with the Emax 2 new circuit breaker as indicated in the installation instructions.

- Verify that the Emax 2 new circuit breaker is in open position and discharged springs.

circuit breaker (moving part) and fixed part are provided with a locking device that prevent the possibility of mismatch between the fixed part and the circuit breaker with different rated current:

that it's true only in presence of the Mis-insertion accessory

the correct configuration of the fitting locking device must be controlled by the operator before any operation, in order to prevent useless stress.

BEDIENUNGEN / EINSCHIEBE- UND AUSFAHRVORGÄNGE

Vor dem Einstecken des Leitungsschalters Emax 2 die Einbauanleitungen 1SDH001000R0002 lesen.

- Nach den Angaben in Installationsanleitungen eine Funktionsprüfung des neuen Schalters Emax 2 bei getrennten Hauptstromkreisen durchführen.

- Sicherstellen, dass der neue Leistungsschalter Emax 2 sich in der AUS-Stellung befindet und entspannte Federn hat.

Leistungsschalter (bewegliches Teil) und festes Teil sind mit einer Verriegelung versehen, die es verhindert, daß Leistungsschalter mit einem anderen Nennstrom in das feste Teil eingefahren werden. Das Übereinstimmen dieser Einfahrverriegelung ist vom Bedienenden zu prüfen, bevor der Leistungsschalter eingefahren wird, um unnütze Beanspruchungen zu vermeiden.

MANOEUVRES D'EMBROCHAGE ET DE DÉBROCHAGE

Avant de brancher le disjoncteur Emax 2 consulter les instructions d'installation 1SDH001000R0002.

- Effectuer un cycle manoeuvre à vide du nouveau disjoncteur Emax 2 comme indiqué sur les instructions d'installation.

- Vérifier que le nouveau disjoncteur Emax 2 soit en position de ouvert et avec les ressorts débandés.

Le disjoncteur (partie mobile) et la partie fixe sont munis d'un verrouillage qui interdit l'introduction dans la partie fixe de disjoncteurs à courant nominal différent: la conformité du verrouillage anti-introduction doit être vérifiée par l'opérateur avant d'effectuer la manoeuvre d'embrochage pour éviter toutes sollicitations inutiles.

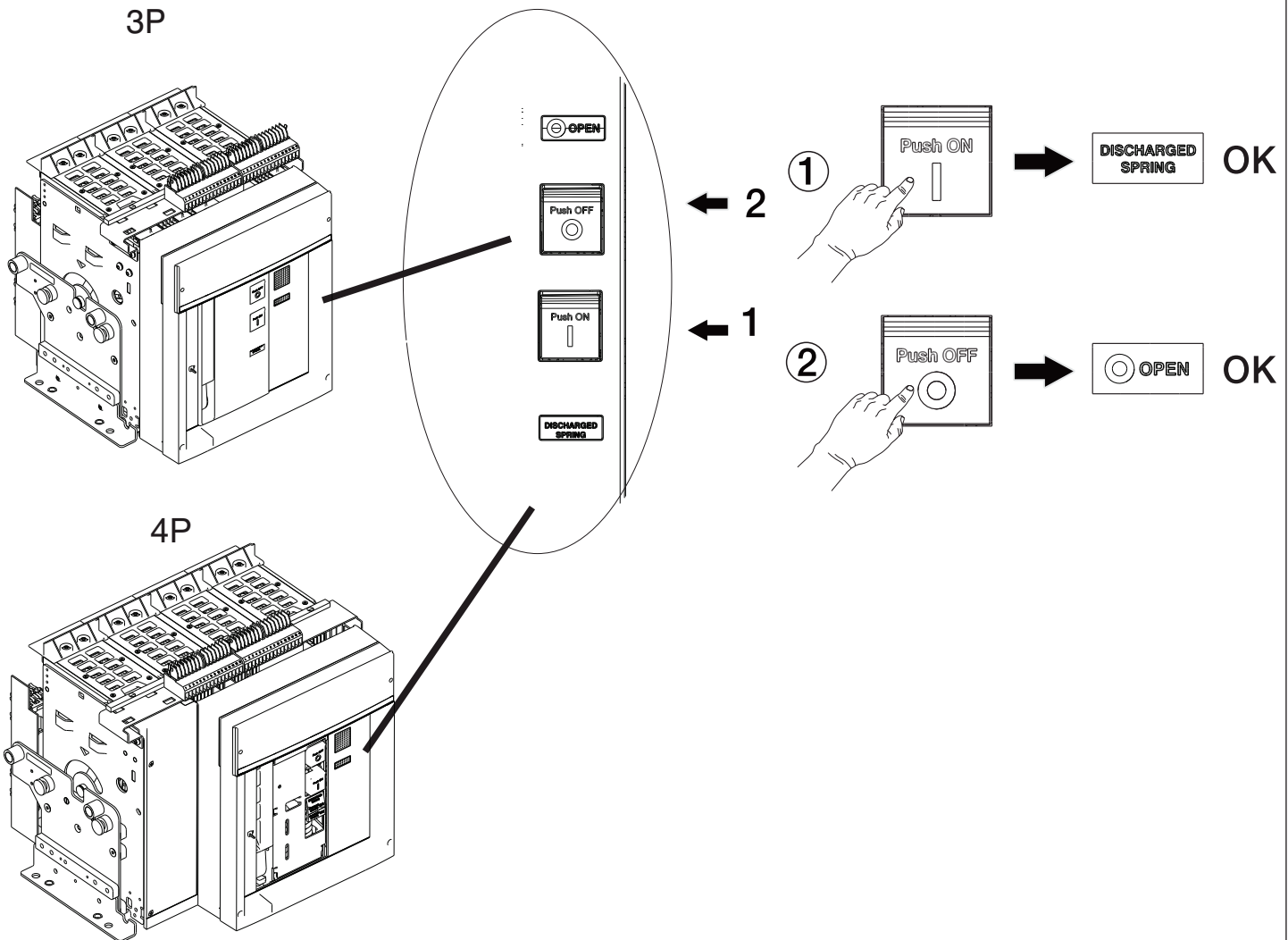
MANIOBRAS DE INSERCIÓN Y EXTRACCIÓN

Antes de introducir el interruptor Emax 2 consultar las instrucciones de instalación 1SDH001000R0002

- Efectuar un ciclo de maniobras sin cargas en el nuevo interruptor Emax 2 como se indica en las instrucciones de instalación.

- Verificar que el nuevo interruptor Emax 2 esté en posición abierto y con los resortes descargados.

b) interruptor (parte móvil) y parte fija poseen un bloqueo que impide introducir en la parte fija un interruptor con corriente asignada diferente: para evitar esfuerzos innecesarios, el operador debe controlar la congruencia del bloqueo antiintroducción, antes de efectuar la maniobra de inserción.



19.

A) Passaggio dalla posizione di rimosso alla posizione di estratto.

A) Switching from the «removed» position to the «racked out» position.

A) Übergang von der Stellung «removed» zur Stellung «racked out».

A) Passage de la position «removed» à la position «racked out».

A) Pasaje de la posición de «removed» a la posición de «racked out».

Sollevare la parte mobile e inserirla nelle guide della parte fissa inclinandola come indicato in fig. 28 & 29.

Lift the moving part and fit it into the guides of the fixed part, tilting it as shown in fig. 28 & 29.

Den beweglichen Teil und in die Führungen des festen Teils einschieben, indem er wie in Abb. 28 & 29 gezeigt geneigt wird. Die Leistungsschalter sind vorzugsweise mit einem besonderen Gabelstapler zu heben. Die Verwendung von Seilen ist ebenfalls zulässig. Soulever la partie mobile et

l'introduire dans les glissières de la partie fixe, en l'inclinant comme indiqué dans la figure 28, 29. Les disjoncteurs doivent être soulevés de préférence avec un chariot élévateur adéquat. L'emploi d'élingues-câbles est toutefois autorisé.

Elevar la parte móvil e inserirla en las guías de la parte fija, inclinándola como se indica en la fig. 28, 29. Efectuar la elevación de los interruptores en lo posible con una carretilla elevadora idónea. Está permitido de todos modos el uso de cuerdas.

Gli interruttori devono essere sollevati preferibilmente mediante apposito carrello elevatore. E' consentito tuttavia l'uso di funi.

The circuit-breakers should be lifted by lift truck. Use of ropes is, however, permitted.

Il kit di retrofitting direct replacement (fig. 28) è corredato di apposite piastre (1) per il sollevamento.

The Direct Replacement retrofitting kit (fig. 28) has supports (1) allowing it to be lifted.

Der Nachrüstsatz «direct replacement» (Abb. 28) verfügt über geeignete Schultern (1) zum Heben.

Le kit de mise à niveau «retrofitting direct replacement» (fig. 28) est doté d'épaulles spéciales (1) de levage.

El kit de retrofitting direct replacement (fig. 28) está provisto de específicos apoyos (1) para la elevación.

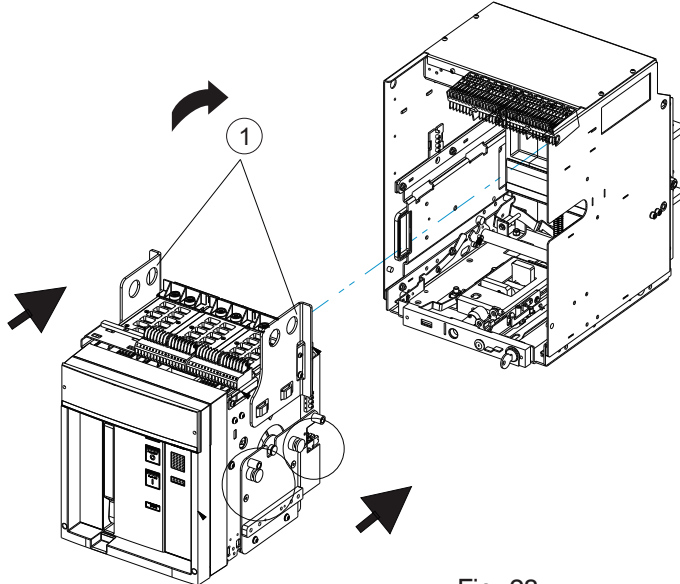


Fig. 28

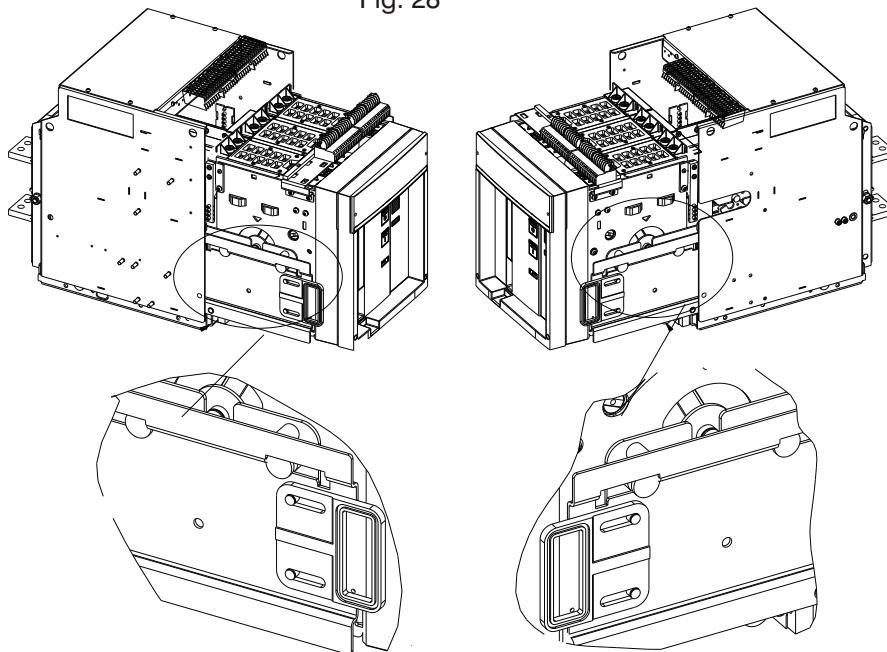


Fig. 29

Togliere le piastre di sollevamento una volta alloggiata la parte mobile in posizione di estratto.

Remove lifting plates once the moving part has been housed in «racked out» position.

Die Hebelplatten entfernen, nachdem das bewegliche Teil in Position «racked out» angeordnet worden ist.

Enlever les plaques de levage une fois que la partie mobile est logée en position de «racked out».

Quitar las placas de elevación una vez alojada la parte móvil en posición de «racked out».

20.

B) Passaggio dalla posizione di «estratto» alla posizione di «disconnesso».

B) Switching from the "racked out" position to the «disconnected» position.

B) Übergang von der Stellung «racked out» zur Stellung «disconnected».

B) Passage de la position «racked out» à la position «disconnected».

B) Pasaje de la posición de «racked out» a la posición de «disconnected».

Spingere la parte mobile fino all'arresto nella posizione di «disconnesso» (1). In questa posizione la porta della cella può essere chiusa e l'interruttore può essere manovrato manualmente (fig. 30).

Push the moving part through to the stop point in the «disconnected» position (1). In this position, the compartment door can be closed and the circuit-breaker operated in the manual mode (fig. 30).

Den beweglichen Teil bis zum Anschlag in der Position «disconnected» (1) schieben. In dieser Position kann die Schaltfeldtür geschlossen und der Leistungsschalter von Hand geschaltet werden (Abb. 30).

Pousser la partie mobile jusqu'en butée dans la position de «disconnected» (1). Dans cette position la porte du compartiment peut être fermée et le disjoncteur peut être manœuvré manuellement (fig. 30).

Empujar la parte móvil hasta el bloqueo en la posición de «disconnected» (1). En esta posición resulta posible cerrar la puerta de la celda y maniobrar el interruptor manualmente (fig. 30).

3P & 4P

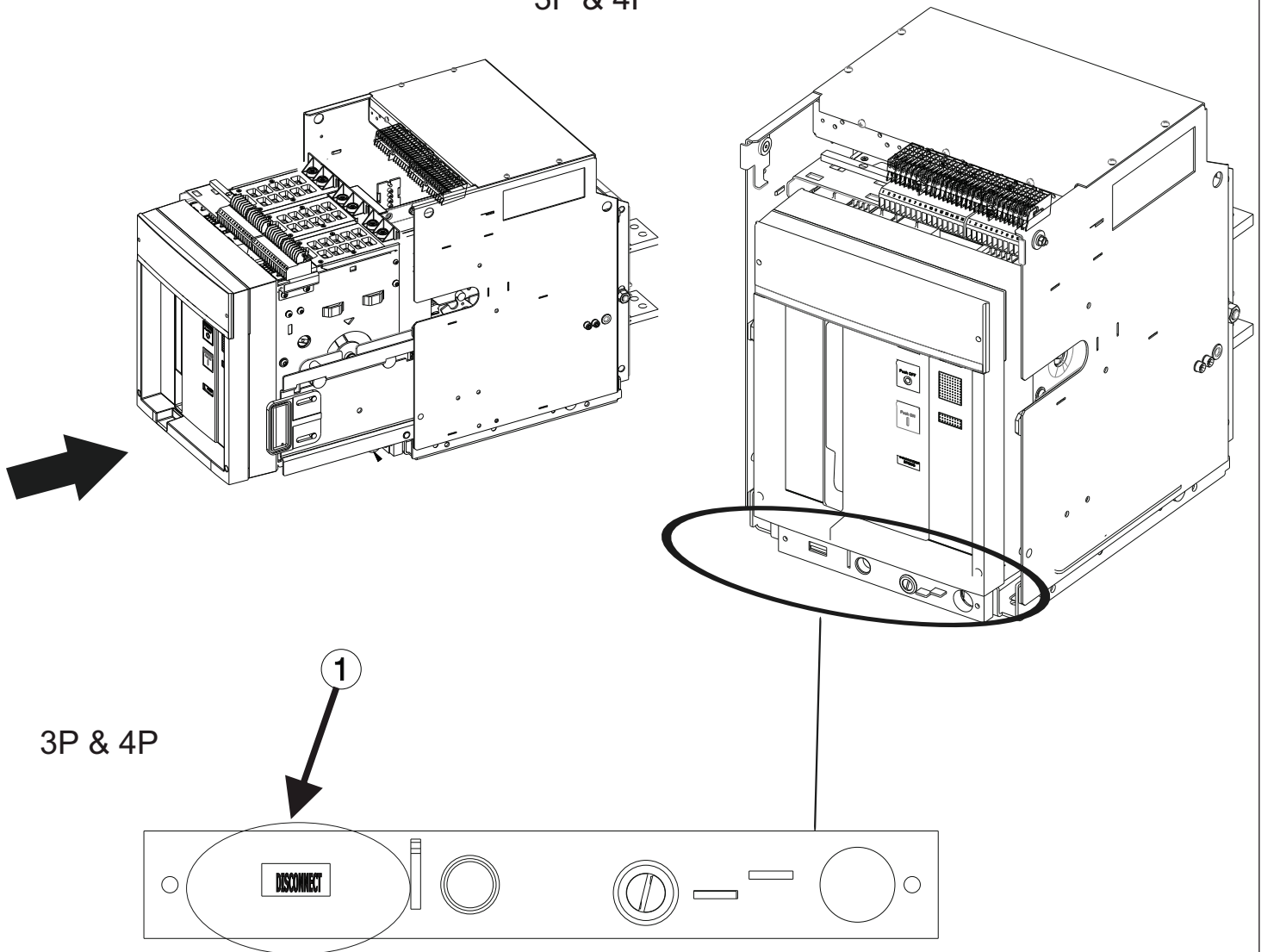


Fig. 30

21.

C) Passaggio dalla posizione di «disconnesso» alla posizione di «test».

Sbloccare il meccanismo operativo ruotando con un cacciavite in senso orario la vite posta sul racking panel (2).

Inserire la manovella (1) nel relativo innesto (3).

Girare la manovella in senso orario fino all'indicazione di «test». L'interruttore è in posizione di «test» e può essere manovrato sia manualmente che elettricamente.

C) Switching from the «disconnected» position to the «test isolated» position.

Unlock the operating mechanism by Rotating slot screw with screw driver in clock wise (2).

Insert the handle (1) into its seat in to its seat(3).

Now turn the handle to the test till test indication. The circuit-breaker is in the «test isolated» position and can be operated both electrically and in the manual mode.

C) Übergang von der «disconnected» zur Stellung «test isolated».

Entriegeln Sie den Betriebsmechanismus Schraubendreher im Uhrzeigersinn (2). Setzen Sie den Griff (1) in seinen Sitz ein in seinen Sitz (3). Der Leistungsschalter befindet sich in der Position «test isolated» und kann sowohl von Hand als auch elektrisch geschaltet werden.

C) Passage de la position «disconnected» à la position «test isolated»

Déverrouillez le mécanisme de fonctionnement en tournant la vis à fente avec tournevis dans le sens des aiguilles d'une montre (2). Insérez la poignée (1) dans son logement (3). Tournez maintenant la poignée test jusqu'à indication de test. Le disjoncteur est dans la position de «test isolated» et il peut être manœuvré aussi bien manuellement qu'électriquement.

C) Pasaje de la posición de «disconnected» a la posición de «test isolated».

Desbloquee el mecanismo operativo girando el tornillo de ranura con destornillador en el sentido de las agujas del reloj (2). Inserte el asa (1) en su asiento en su asiento (3). Ahora gire el asa hacia prueba hasta indicación de prueba. El interruptor está en posición de «test isolated» y puede ser maniobrado manual o eléctricamente.

3P & 4P

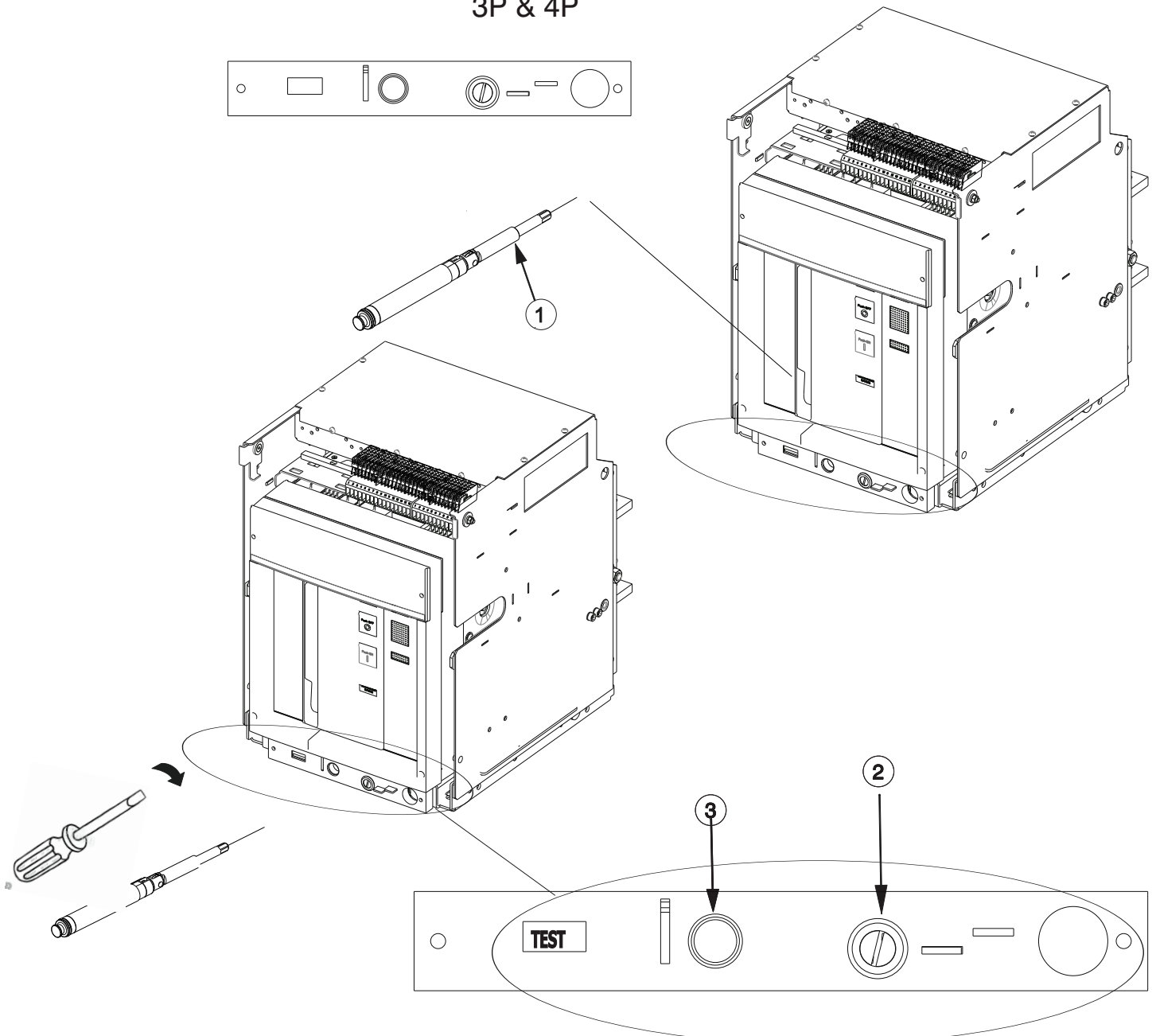


Fig. 31

2

22.

D) Passaggio dalla posizione di «test » alla posizione di «connesso».

Ripetere la manovra descritta al punto «C» fino allo scatto automatico in blocco. L'interruttore è in posizione di «connesso» (fig. 32). In questa posizione sono possibili tutte le manovre elettriche ed i contatti ausiliari possono essere manovrati.

D) Switching from the "test" position to the "connected" position.

Repeat the operation described in point «C» until reaching the automatic operation locking position. The switch is in the «connected» position (fig. 32). In this position, all the electrical operations can be performed and the auxiliary contacts can be operated.

D) Übergang von der «test isolated» zur Stellung «connected».

Die unter Punkt »C« beschriebene Schaltung wiederholen, bis die automatische Einrastung zur Verriegelung der Schaltung erreicht wird. Der Leistungsschalter befindet sich in der Position «connected» (Abb. 32). In dieser Position sind alle elektrischen Schaltungen möglich und die Hilfskontakte können betätigt werden.

D) Passage de la position «test isolated» à la position «connected».

Répéter la manœuvre décrite au point «C» jusqu'au cran automatique de blocage. Le disjoncteur est en position de «connected» (fig. 32). Dans cette position toutes les manœuvres électriques sont possibles et les contacts auxiliaires peuvent être manœuvrés.

D) Pasaje de la posición de «test isolated» a la posición de «connected».

Repetir la maniobra indicada en el punto "C", hasta el disparo automático en bloqueo. El interruptor está en la posición «connected» (fig. 32). En esta posición resultan posibles todas las maniobras eléctricas y los contactos auxiliares pueden ser maniobrados.

3P & 4P

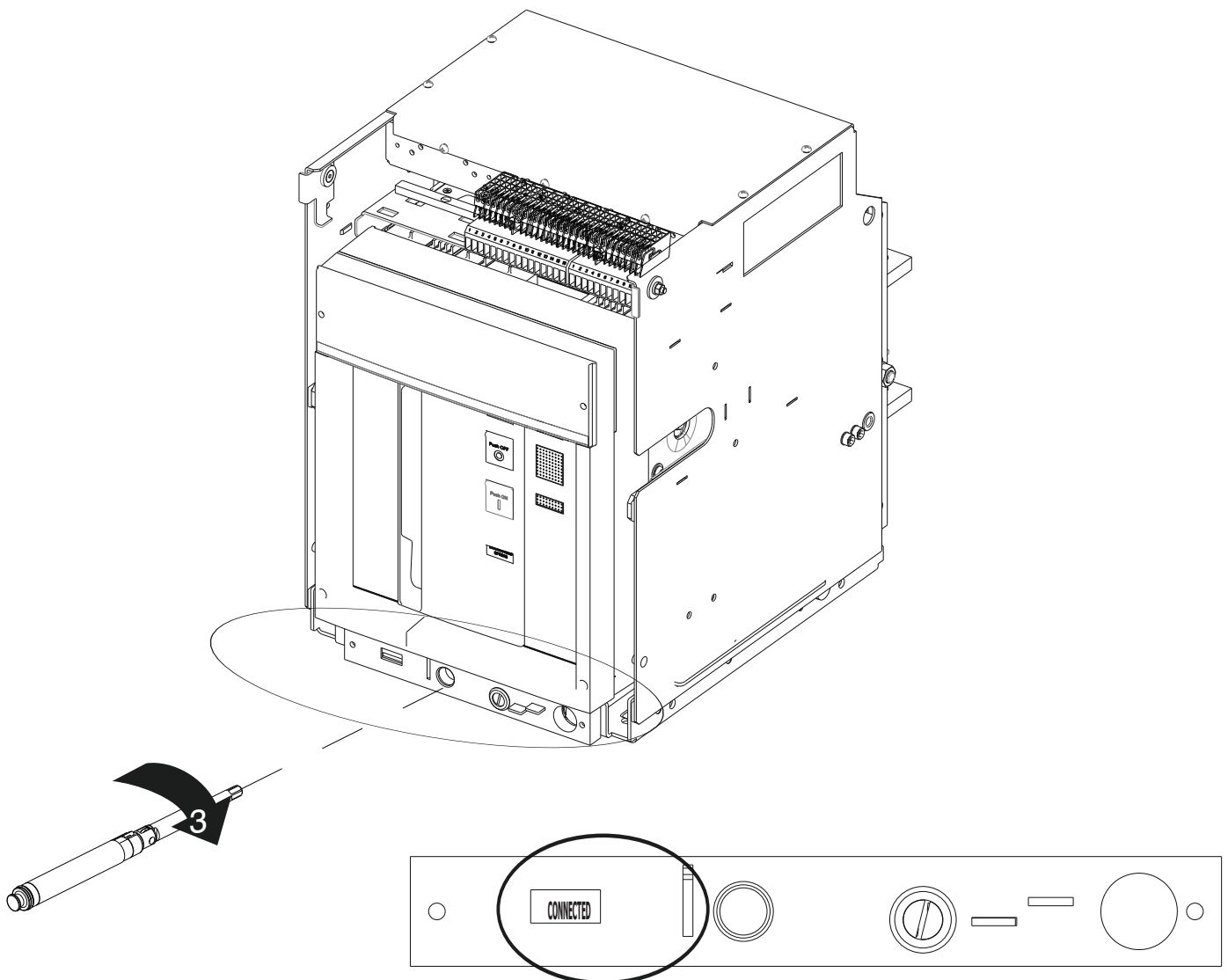


Fig. 32

23.

E) Passaggio dalla posizione di «connesso» alla posizione di «test».

E) Switching from the «connected» position to the «test isolated» position.

E) Übergang von der Stellung «connected» zur «test isolated».

E) Passage de la position «connected» à la position «test isolated».

E) Pasaje de la posición de «connected» a la posición de «test isolated».

Ripetere in senso inverso le operazioni indicate al punto «D».

Repeat the operations indicated in point «D» in reverse order.

Die unter Punkt «D» beschriebenen Vorgänge in umgekehrter Reihenfolge wiederholen.

Répéter, dans le sens inverse, les opérations indiquées au point «D».

Repetir en orden inverso las operaciones indicadas en el punto «D».

F) Passaggio dalla posizione di «test» alla posizione di «disconnesso».

F) Switching from the «test isolated» position to the «disconnected» position.

F) Übergang von der «test isolated» zur Stellung «disconnected».

F) Passage de la position «test isolated» à la position «disconnected».

F) Pasaje de la posición de «test isolated» a la posición de «disconnected».

Ripetere in senso inverso le operazioni indicate al punto «C».

Repeat the operations indicated in point «C» in reverse order.

Die unter Punkt «C» beschriebenen Vorgänge in umgekehrter Reihenfolge wiederholen.

Répéter, dans le sens inverse, les opérations indiquées au point «C».

Repetir en orden inverso las operaciones indicadas en el punto «C».

Rimuovere la leva di estrazione se ancora inserita (fig. 33). Estrarre manualmente la parte mobile fino all'arresto nella posizione di «estratto».

Remove the withdrawal lever if it is still inserted (fig. 33). Withdraw the moving part by hand through to the stop point in the «racked out» position.

Den Handkurbel zum Ausfahren entfernen, falls sie noch eingesteckt ist (Abb. 56). Den beweglichen Teil bis zum Anschlag in der Position «racked out» herausziehen.

Retirer le levier de déblocage s'il est encore en place (fig. 56). Extraire manuellement la partie mobile jusqu'en butée dans la position de «racked out».

Quitar la palanca de extracción si aún está insertada (fig. 56). Extraer manualmente la parte móvil hasta el bloqueo en la posición de «racked out».

3P & 4P

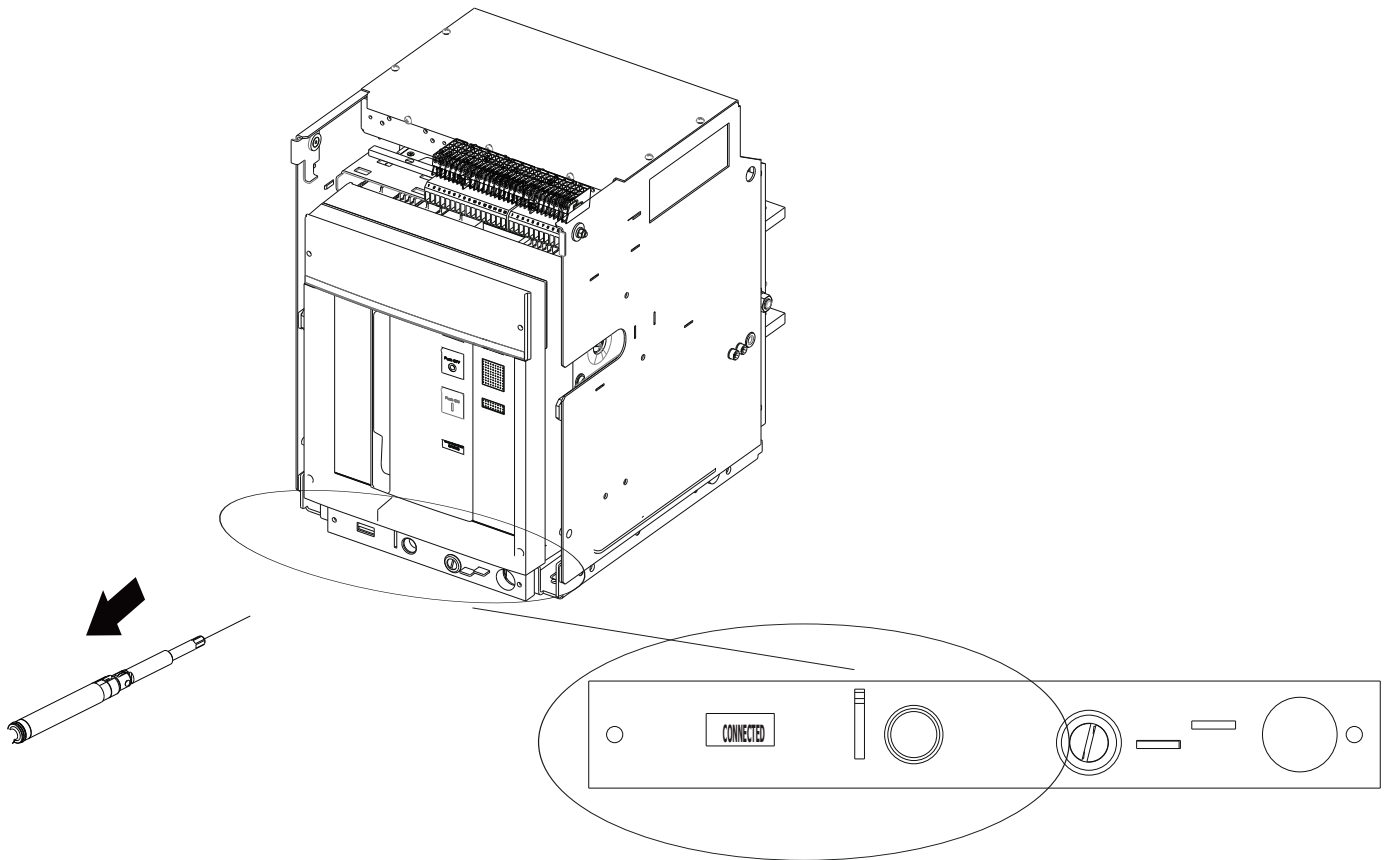


Fig. 33

24.

G) Passaggio dalla posizione di «estratto» alla posizione di «rimosso».

Ripetere in senso inverso le operazioni indicate al punto «A» (fig. 34).

G) Switching from the «racked out» position to the «removed» position.

Repeat the operations indicated in point A in reverse order (fig. 34).

G) Übergang von der Stellung «racked out» zur Stellung «removed».

Die unter Punkt «A» beschriebenen Vorgänge in der umgekehrten Reihenfolge wiederholen (Abb. 34).

G) Passage de la position «racked out» à la position «removed».

Répéter, dans le sens inverse, les opérations indiquées au point «A» (fig. 34).

G) Pasaje de la posición de «racked out» a la posición de «removed».

Repetir en orden inverso las operaciones indicadas en el punto A (fig. 34).

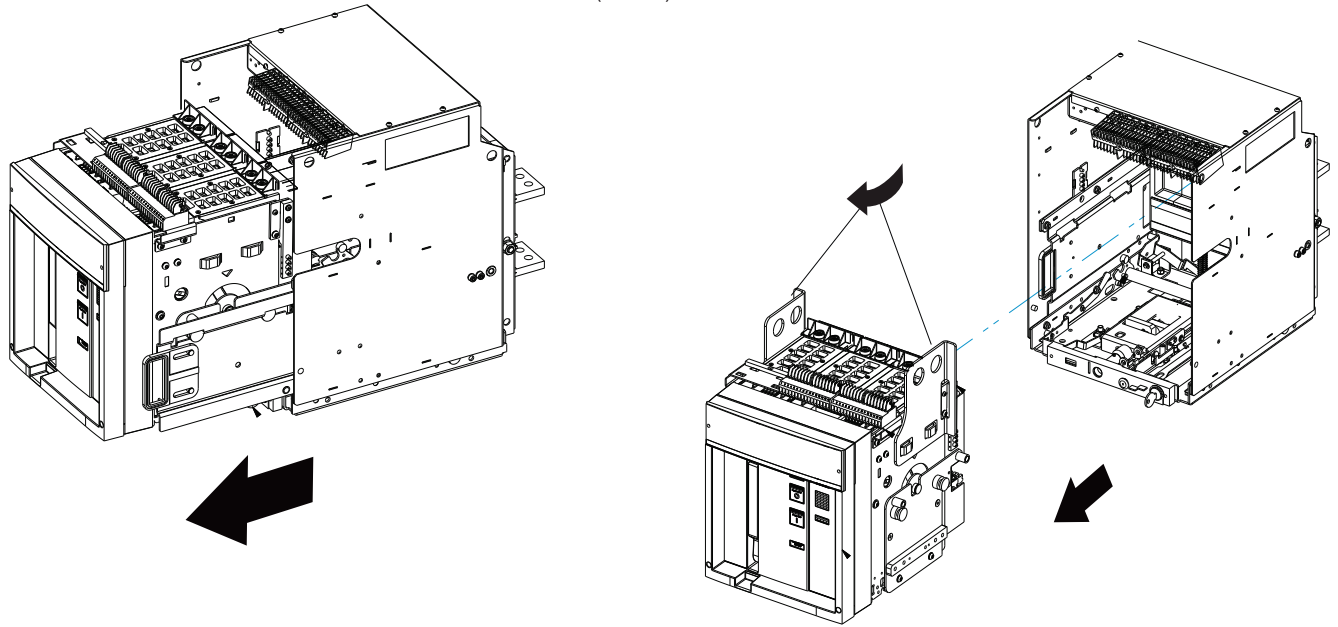


Fig. 34

25.

- Rimuovere tutte le attrezzature utilizzate per i lavori, ed asportare i residui delle lavorazioni dei materiali

- Remove all the tools used for the work and eliminate any waste and scraps of the materials used.

- Alle für die Arbeiten benutzten Geräte wegnehmen und die Verarbeitungsreste und die benutzten Materialien entfernen.

- Enlever tous les outillages utilisés pour les opérations, et éliminer les résidus des travaux et de matériaux utilisés.

- Quitar todas las herramientas utilizadas durante los trabajos y quitar también los residuos de elaboración y de los materiales utilizados.

26.

- Messa in servizio e manutenzione del nuovo interruttore.

Consultare i manuali di installazione e manutenzione del nuovo interruttore Emax 2 (1SDH001000R0002.), ad eccezione delle manovre di inserzione-estrazione che sono contenute in questo manuale e sono le stesse che si eseguono per l'interruttore MPACT.

- Putting into service and maintenance of the new circuit-breaker. Consult the installation and maintenance manuals of the Emax 2 new circuit-breaker (1SDH001000R0002), except for the racking-in/racking-out operations that are contained in this manual and are the same as those performed for the MPACT circuit-breaker.

- Inbetriebnahme und Instandhaltung des neuen Leistungsschalters. Die Installations- und Wartungsanleitungen des neuen Leistungsschalters Emax 2 (1SDH001000R0002.) lesen, mit Ausnahme der Manöver für Ein- und Ausfahren, die in diesem Handbuch stehen und die gleichen sind, die für den Leistungsschalter MPACT ausgeführt werden.

- Mise en service et maintenance du nouveau disjoncteur. Consulter les manuels d'installation et de maintenance du nouveau disjoncteur Emax 2 (1SDH001000R0002.), à l'exception des manœuvres d'embrochage-débrochage qui sont contenues dans ce manuel et elles sont les mêmes que celles effectuées pour le disjoncteur MPACT.

- Puesta en servicio y mantenimiento del nuevo interruptor. Consultar los manuales de instalación y mantenimiento del nuevo interruptor Emax 2 (1SDH001000R0002), a excepción de las maniobras de inserción-extracción que están contenidas en este manual y son las mismas que las del interruptor Emax.

Procedura per la verifica degli interblocchi di sicurezza.

Procedure to check safety interlocks.

Verfahren zu überprüfen Sicherheitsverriegelungen.

Procédure à vérifier verrouillages de sécurité.

Procedimiento para comprobar enclavamientos de seguridad.

MPACT FR1 & FR2 3P& 4P TRIP FREE AND CONTACT WELD CHECK

STEP 1

Portare il meccanismo di estrazione/inserzione in posizione di <<disconnesso>>. Estrarre completamente le guide laterali della parte fissa M-PACT e inserire l'interruttore tramite apposito carrello sollevatore. Portare l'interruttore dalla posizione <<rimosso>> alla posizione <<disconnesso>> (Fig. 35 & 36)

Bring the extraction / insertion mechanism to the <<disconnected>> position. Completely extract the lateral guides of the fixed part M-PACT and insert the switch using the special lifting trolley. Move the switch from the <<removed>> position to the <<disconnected>> position (Fig. 35 & 36)

Bringen Sie die Extraktion / einfügen Mechanismus zum <<getrennt>> Position. Extrahieren Sie die vollständig seitliche Führungen des festen Teil M-PACT und stecken Sie die Schalter mit dem speziellen Hubwagen. Bewegen Sie den Schalter von die <<entfernt>> Stellung zum <<getrennt>> Position (Abb. 35 & 36)

Apportez l'extraction / insertion mécanisme à la <<déconnecté>> position. Extraire complètement le guides latéraux du fixe partie M-PACT et insérez le interrupteur à l'aide de la touche spéciale chariot élévateur. Déplacez le commutateur de le <<supprimé>> poste à la <<déconnecté>> position (Fig. 35 & 36)

Trae la extracción / inserción mecanismo a la <<desconectado>> posición. Extraer por completo el guías laterales del fijo parte M-PACT e inserte el cambiar usando el especial carro elevador. Mueva el interruptor de el <<eliminado>> posición a la <<desconectado>> posición (Fig. 35 y 36)



Fig. 35



Fig. 36

STEP 2

Caricare le molle dell'interruttore tramite apposita maniglia e verificare che la segnalazione meccanica di molle cariche sia posizionata su "OK" (Fig. 37).

Load the springs switch by means of a special handle and verify that the reporting spring mechanics charges is positioned to "OK" (Fig. 37).

Laden Sie die Federn Schalter durch einen speziellen Griff und verifizieren dass die Berichterstattung Federmechanik Anklage erhoben wird auf „OK“ (Abb. 37).

Charger les ressorts changer au moyen d'une poignée spéciale et vérifier que le signalement mécanique des ressorts frais est positionné sur "OK" (Fig. 37).

Cargue los resortes cambiar por medio de un mango especial y verificar que los informes mecánica de primavera los cargos se colocan a "OK" (Fig. 37).

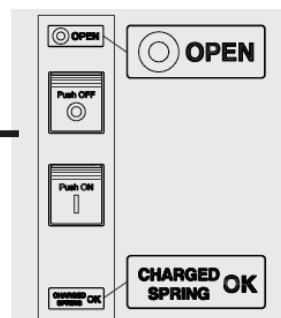


Fig. 37

STEP 3

Ruotare la vite posta sul racking panel con un cacciavite e inserire la manovella nel relativo innesto. Fare riferimento alla Fig. 37. Interblocco di sicurezza:

Verifica 1: funzione "Trip free" in posizione di <<Disconnesso>>, <<Test>> e <<Connesso>>. Una volta che la manovella è inserita nell'apposito innesto, la chiusura dell'interruttore risulta inibita. L'interruttore quindi rimane aperto con molle cariche nonostante si tenti di chiuderlo.

⚠ Fare riferimento alla Fig. 38. Se il controllo della funzione "Trip free" fallisce si prega di terminare ogni attività sull'interruttore e di contattare ABB.

Turn the screw on the racking panel with a screwdriver and insert the crank in the relative coupling Refer to Fig. 37. Interlock safety:

Check 1: "Trip free" function in position of <<Disconnected>>, <<Test>> and <<Connected>>. Once the crank is inserted in the appropriate coupling, the closing of the circuit breaker results inhibited. The circuit breaker then remains open with springs charges despite trying to close it.

⚠ Refer to Fig. 38. If the function check "Trip free" fails please to finish each activity on the circuit breaker contact ABB.

Drehen Sie die Schraube an der Regalplatte mit a Schraubendreher und setzen Sie den ein Kurbel in den Verwandten Kupplung Ref zu Abb. 37. Verriegelung Sicherheit:

Prüfung 1: Funktion „Stolperfrei“ an Stelle von <<Getrennt>>, <<Test>> und <<Verbunden>>. Sobald die Kurbel ist in die entsprechende Kupplung eingesetzt, die Schließen des Leistungsschalters führt Der Schalter dann bleibt offen mit Federn Anklage trotz Versuch um es zu schließen.

⚠ Siehe Abb. 38. Wenn die Funktionskontrolle "Fahrt frei" schlägt bitte fehl jeweils zu beenden Tätigkeit am Leistungsschalter e ABB kontaktieren.

Tourner la vis sur le panneau de rayonnage avec un tournevis et insérez le manivelle dans le relatif couplage Référez-vous à Fig. 37. Verrouillage sécurité:

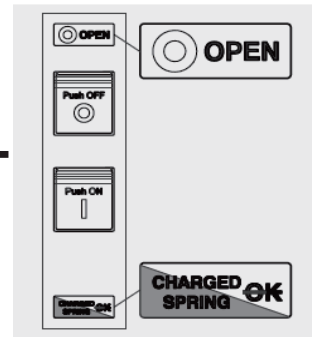
Contrôle 1 : fonction "Trip free" en position de <<Déconnecté>>, <<Test>> et <<Connecté>>. Une fois la manivelle inséré dans l'accouplement approprié, le résultats de la fermeture du disjoncteur L'interrupteur alors reste ouvert avec des ressorts frais malgré les tentatives pour la fermer.

⚠ Reportez-vous à la figure 38. Si le contrôle de fonction "Trip free" échoue s'il vous plaît finir chaque activité sur le disjoncteur e pour contacter ABB.

Gire el tornillo en el panel de estanterías con destornillador e inserte el manivela en el relativo acoplamiento Consulte la Fig. 37. Enclavamiento la seguridad:

Comprobación 1: función "Trip free" en posición de <<Desconectado>>, <<Prueba>> y <<Conectado>>. Una vez que la manivela está insertado en el acoplamiento apropiado, el resultados del cierre del disyuntor El interruptor entonces permanece abierto con resortes cargos a pesar de intentarlo para cerrarlo

⚠ Consulte la Fig. 38. Si la verificación de función "Viaje gratis" falla por favor para terminar cada actividad en el disyuntor e para ponerse en contacto con ABB.



STEP 4 Fig. 37

Fig. 38

Una volta raggiunta la posizione di <<connesso>> premere il pulsante ON per chiudere l'interruttore (Fig. 39)

Once you reach the location of <<connected>> press the ON button for close the switch (Fig. 39)

Sobald Sie die erreichen Standort von <<verbunden>> drücken Sie die ON-Taste für Schließen Sie den Schalter (Abb. 39)

Une fois que vous atteignez le emplacement de <<connecté>> appuyez sur le bouton ON pour fermer l'interrupteur (Fig. 39)

Una vez que llegue a la ubicación de <<conectado>> presione el botón de ENCENDIDO para cerrar el interruptor (Fig. 39)

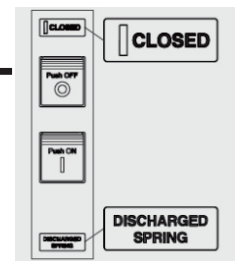


Fig. 39

STEP 5

-Verifica del secondo interblocco

di sicurezza: "Contact weld". Quando la parte mobile è in posizione di <<Connesso>> e l'interruttore è chiuso, non risulta possibile manovrare, tramite cacciavite, la serranda che permette l'inserimento della manovella.

In questo modo non risulta possibile estrarre l'interruttore quando è chiuso.

Se il controllo dell'interblocco "Contact weld" fallisce

si prega di terminare ogni attività sull'interruttore e di contattare ABB.

-Check the second safety interlock: "Contact weld". When the moving part is in the <<Connected>> position and the Circuit Breaker is closed, it is not possible to operate the shutter that allows the insertion of the crank using a screwdriver. In this way it is not possible to extract the Circuit breaker when it is closed.

⚠ If the "Contact weld" interlock check fails, please finish all activities on the circuit breaker and contact ABB.

Überprüfen Sie die zweite Sicherheitsverriegelung: „Kontaktschweißung“.

Wenn sich das bewegliche Teil in der Position <<Verbunden>> befindet und der Schalter geschlossen ist, ist es nicht möglich, den Verschluss zu betätigen, der das Einsetzen der Kurbel mit einem Schraubendreher ermöglicht.

Auf diese Weise ist es nicht möglich, den Schalter im geschlossenen Zustand herauszuziehen.

⚠ Wenn die Verriegelungsprüfung „Kontaktschweißen“ fehlschlägt, beenden Sie bitte alle Aktivitäten am Leistungsschalter und wenden Sie sich an ABB.

Vérifier le deuxième verrouillage de sécurité : "Soudure par contact". Lorsque la partie mobile est en position <<Connecté>> et que l'interrupteur est fermé, il n'est pas possible d'actionner l'obturateur qui permet l'insertion de la manivelle à l'aide d'un tournevis. De cette manière, il n'est pas possible d'extraire l'interrupteur lorsqu'il est fermé. Si le contrôle de verrouillage « Soudure par contact » échoue, veuillez terminer toutes les activités sur le disjoncteur et contacter ABB.



-Compruebe el segundo enclavamiento de seguridad: "Soldadura de contacto". Cuando la parte móvil está en la posición <<Conectado>> y el interruptor está cerrado, no es posible accionar el obturador que permite la inserción de la manivela con un destornillador.

De esta forma no es posible extraer el interruptor cuando está cerrado. Si falla la verificación de enclavamiento de "Soldadura de contacto", finalice todas las actividades en el interruptor automático y comuníquese con ABB.



Fig. 40



Avvertenza: per rimuovere l'interruttore dalla parte fissa (interruttore aperto e in posizione di disconnesso), è necessario rimuovere la manovella di inserzione.

Warning: To remove the Breaker from the cassette (Dis-connected to withdrawn), the handle must be removed from the Aperture

Warnung: Um den Leistungsschalter aus der Kassette zu entfernen (Getrennt zu Herausgezogen), muss der Griff von der Blende entfernt werden

Avertissement : Pour retirer le disjoncteur de la cassette (déconnecté à retiré), la poignée doit être retirée de l'ouverture

Advertencia: Para quitar el rompedor del casete (desconectado a retirado), se debe quitar el mango de la apertura.

28.

Fare riferimento al documento Schema elettrico (1SDM000034A1001) per i collegamenti cliente dei blocchi MPACT "A", "B" e "C" montati sulla parte fissa MPACT con la corrispondente morsettiera Emax2. Lo schema elettrico verrà inviato insieme al kit.

Refer the Electric wiring diagram document (1SDM000034A1001) for customer connections of MPACT "A", "B" & "C" blocks mounted on the MPACT fixed portion with corresponding Emax2 terminal Block. Electric wiring Document will send along with kit.

Informationen zu Kundenanschlüssen der MPACT-Blöcke „A“, „B“ und „C“, die auf dem MPACT-Festteil mit dem entsprechenden Emax2-Klemmenblock montiert sind, finden Sie im Dokument Elektroschaltplan (1SDM000034A1001). Elektrische Verkabelung Dokument wird zusammen mit dem Kit gesendet.

Reportez-vous au document Schéma de câblage électrique (1SDM000034A1001) pour les connexions client des blocs MPACT "A", "B" et "C" montés sur la partie fixe MPACT avec le bornier Emax2 correspondant. Câblage électrique Le document sera envoyé avec le kit

Consulte el documento del diagrama de cableado eléctrico (1SDM000034A1001) para las conexiones del cliente de los bloques MPACT "A", "B" y "C" montados en la parte fija de MPACT con el bloque de terminales Emax2 correspondiente. El documento de cableado eléctrico se enviará junto con el kit.

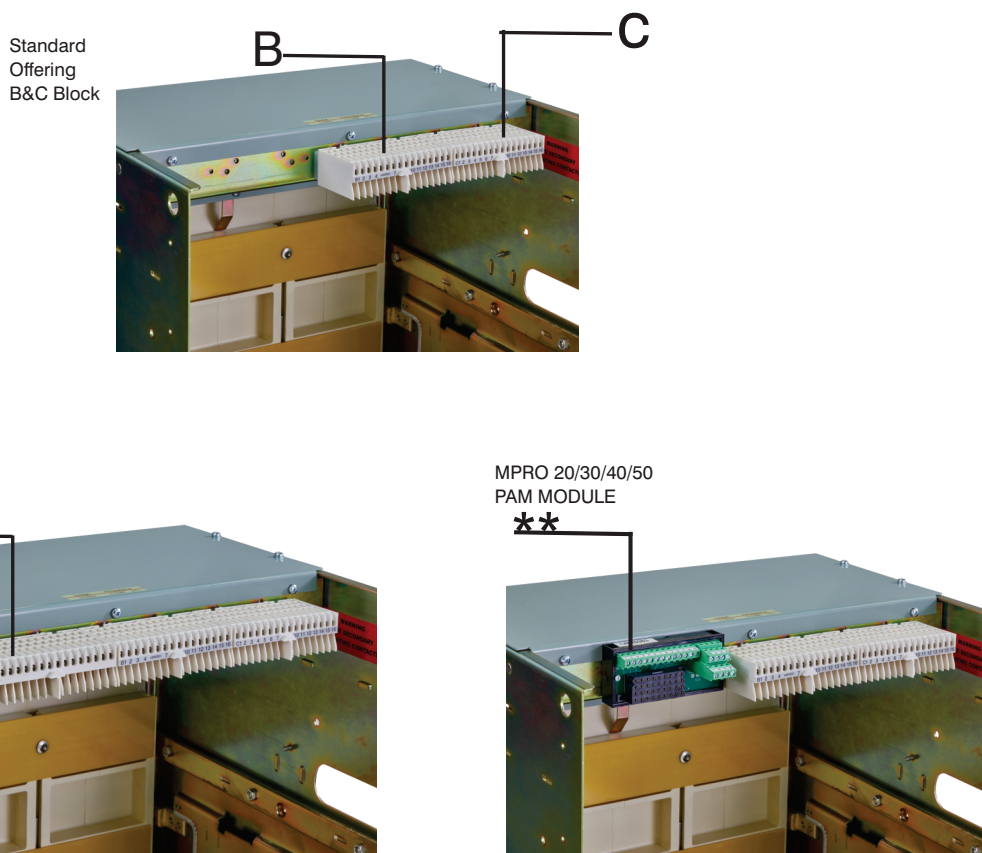


Fig. 41

**
In presenza del Modulo PAM a 36 pin, i cavi cablati ai morsetti B3 e B4 (dedicati al TA di interposizione) devono essere scollegati e ricablati ai terminali A17 e A18 del Modulo PAM. I morsetti B3 e B4 saranno dedicati al collegamento di W3 e W4 (dedicati a Ekip Cartridge)

**
In the presence of the Form 36-pin PAM, wired cables to terminals B3 and B4 (dedicated to interposing CT) must be disconnected e rewired to the terminals A17 and A18 of the PAM module. Terminals B3 and B4 will be dedicated to the connection of W3 and W4 (dedicated to Ekip Cartridge)

**
In Anwesenheit des Formulars 36-poliges PAM, kabelgebundene Kabel an die Klemmen B3 und B4 (speziell für die Zwischenschaltung von CT) muss abgeklemmt werden e an den Klemmen neu verdrahtet A17 und A18 des PAM-Moduls. Die Terminals B3 und B4 werden sein der Verbindung gewidmet von W3 und W4 (für Ekip Cartridge bestimmt)

**
En présence du formulaire PAM 36 broches, câbles filaires aux bornes B3 et B4 (dédié à l'interposition CT) doit être déconnecté e recâblé aux bornes A17 et A18 du module PAM. Les terminaux B3 et B4 seront dédié à la connexion de W3 et W4 (dédié à Ekip Cartridge)

**
En presencia de la Forma PAM de 36 pines, cables cableados a los terminales B3 y B4 (dedicado a interponer CT) debe estar desconectado e recableado a los terminales A17 y A18 del módulo PAM. Las terminales B3 y B4 estarán dedicado a la conexión de W3 y W4 (dedicado a Ekip Cartucho)

29.

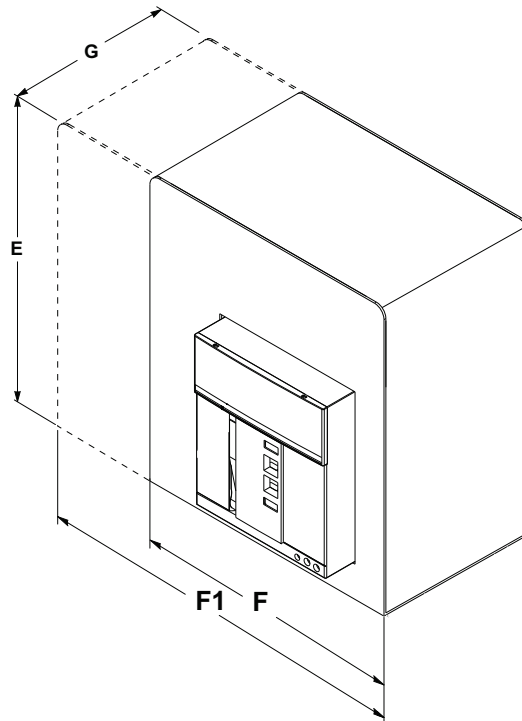
Dimensioni della cella. La tabella sottostante riporta le dimensioni esterne di una cella interruttore per installazione in un quadro B.T.

Compartment dimensions. The table below gives the external dimensions of a circuit-breaker compartment for installation in an L.V. switchboard.

Abmessungen des Schaltfelds. Die folgende Tabelle zeigt die Außenabmessungen einer Leistungsschalterzelle für die Installation in einer NS-Schaltanlage.

Dimensions du compartiment. Le tableau ci-dessous reporte les dimensions extérieures d'un compartiment disjoncteur pour le montage dans un tableau B.T.

Dimensión de la celda. La tabla de aquí abajo expone las dimensiones externas de una celda interruptor para instalación en un cuadro B.T.



Quote (mm)
Dimensions (mm)
Abmessungen (mm)
Dimensions (mm)
Cotas (mm)

M-PACT Frame 1

Emax 2 E2.2

| E | F(3POL) | F1(4POL) | G |
|-----|---------|----------|---------|
| 600 | 420 | 500/600 | 600/800 |

| E | F(3POL) | F1(4POL) | G |
|-----|---------|----------|-----|
| 500 | 400 | 490 | 355 |

M-PACT Frame 2

Emax 2 E4.2

| E | F(3POL) | F1(4POL) | G |
|-----|---------|----------|--------------|
| 600 | 520 | 800/1000 | 600/800/1000 |

| E | F(3POL) | F1(4POL) | G |
|-----|---------|----------|-----|
| 500 | 500 | 600 | 355 |

30.

Trip Unit settings in case of derating

Maximum L protection threshold in case of derating:

Emax E2.2 2500A derated to 2400A:

- Ekip Dip: **0.95 (2375A)**
- Ekip Touch/Hi-Touch/G Touch/G Hi-Touch: **0.96 (2400A)**

Emax E2.2 2500A derated to 2300A:

- Ekip Dip: **0.92 (2300A)**
- Ekip Touch/Hi-Touch/G Touch/G Hi-Touch: **0.92 (2300A)**

Emax E4.2 3200A derated to 3000A:

- Ekip Dip: **0.92 (2944A)**
- Ekip Touch/Hi-Touch/G Touch/G Hi-Touch: **0.937 (2998A)**

Emax E4.2 4000A derated to 3600A:

- Ekip Dip: **0.9 (3600A)**
- Ekip Touch/Hi-Touch/G Touch/G Hi-Touch: **0.9 (3600A)**

Emax E4.2 4000A derated to 3450A:

- Ekip Dip: **0.85 (3400A)**
- Ekip Touch/Hi-Touch/G Touch/G Hi-Touch: **0.862 (3448A)**