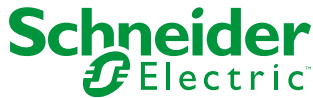


PowerLogic™ PM5RD

en es fr de



EAV90213-05



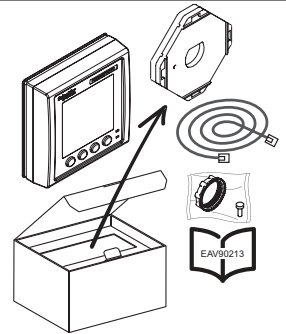
Remote display / Pantalla remota / Afficheur distant / Abgesetztes Display

www.se.com PM5500	
User manual / Manual de usuario / Manuel de l'utilisateur / Benutzerhandbuch	
HRB1684301	HRB1684302
HRB1684303	HRB1684305
Commercial reference / Referencia comercial / Référence commerciale / Handelsbezeichnung	METSEPM5RD METSEPMAX

For California residents only / Solo para residentes de California /
Pour les résidents de la Californie uniquement / Nur für Einwohner
von Kalifornien

- WARNING:** Cancer and Reproductive Harm
www.P65Warnings.ca.gov
- ADVERTENCIA:** Cáncer y Daño Reproductivo
www.P65Warnings.ca.gov
- AVERTISSEMENT:** Cancer et Troubles de
l'appareil reproducteur - www.P65Warnings.ca.gov

1



- Note:** Do not use the product if it is damaged. Contact Schneider Electric customer care representative for support (www.se.com/support).
- Nota:** No utilice el producto si presenta daños. Póngase en contacto con el representante de atención al cliente de Schneider Electric para obtener asistencia (www.se.com/support).
- Remarque :** N'utilisez pas le produit s'il est endommagé. Prenez conseil auprès du service client Schneider Electric (www.se.com/support).
- Hinweis:** Verwenden Sie das Produkt nicht, wenn es beschädigt ist. Wenden Sie sich in einem solchen Fall an den für Sie zuständigen Vertriebsmitarbeiter von Schneider Electric (www.se.com/support).

2

Safety precautions / Precauciones de seguridad / Mesures de sécurité / Sicherheitsvorkehrungen

DANGER / PELIGRO / DANGER / GEFAHR

HAZARD OF ELECTRIC SHOCK, EXPLOSION, OR ARC FLASH

- Apply appropriate personal protective equipment (PPE) and follow safe electrical work practices. See NFPA 70E in the USA, CSA Z462 or applicable local standards.
- Turn off all power supplying this device and the equipment in which it is installed before working on the device or equipment.
- Always use a properly rated voltage sensing device to confirm that all power is off.
- Follow guidelines in the Wiring section (5) of this document.
- Do not exceed the device's ratings for maximum limits.
- Do not use this device for critical control or protection applications where human or equipment safety relies on the operation of the control circuit.
- Never short the secondary of a voltage transformer (VT).
- Never open circuit a current transformer (CT).
- Always use grounded external CTs for current inputs.
- Do not use water or any liquid material to clean the product. Use a cleaning cloth to remove dirt. If dirt cannot be removed, contact local Technical Support representative.

Failure to follow these instructions will result in death or serious injury.

RIESGO DE DESCARGA ELÉCTRICA, EXPLOSIÓN O DESTELLO DE ARCO

- Utilice un equipo de protección individual (EPI) adecuado y siga las prácticas de seguridad de trabajos eléctricos. Consulte la normativa NFPA 70E para los EE. UU., la normativa CSA Z462 canadiense o la normativa local aplicable.
- Apague todas las fuentes de alimentación de este dispositivo y del equipo en el que está instalado antes de trabajar con ellos.
- Utilice siempre un voltímetro de rango adecuado para confirmar que el equipo está totalmente apagado.
- Siga las instrucciones de la sección de Cableado (5) de este documento.
- No sobrepase los límites máximos de los valores nominales del dispositivo.
- No utilice este dispositivo en aplicaciones críticas de control o protección en las que la seguridad de las personas o equipos dependa del funcionamiento del circuito de control.
- Nunca cortocircuite el secundario de un transformador de tensión (TT).
- Nunca deje abierto el circuito de un transformador de intensidad (TI).
- Utilice siempre TI externos con terminal a tierra para las entradas de intensidad.
- No limpie el producto con agua ni ningún otro líquido. Utilice una bayeta para eliminar la suciedad. Si no puede eliminar la suciedad, póngase en contacto con el representante local de asistencia técnica.

El incumplimiento de estas instrucciones ocasionará la muerte o lesiones de gravedad.

RISQUE D'ÉLECTROCUTION, D'EXPLOSION OU D'ARC ÉLECTRIQUE

- Portez un équipement de protection individuelle (EPI) approprié et observez les règles de sécurité en matière de travaux électriques. Consultez la norme NFPA 70E aux États-Unis, la norme CSA Z462 au Canada ou les normes locales applicables.
- Coupez toute alimentation électrique de l'appareil et de l'équipement dans lequel il est installé avant toute intervention.
- Utilisez toujours un dispositif de détection de tension à valeur nominale appropriée pour vous assurer que l'alimentation est coupée.
- Suivez les instructions de la section « Câblage » (5) de ce document.
- Ne dépassez pas les valeurs nominales de l'appareil, qui constituent les limites maximales.
- N'utilisez pas cet appareil pour les applications critiques de commande ou de protection dans lesquelles la sécurité du personnel ou de l'équipement dépend du fonctionnement du circuit de commande.
- Ne court-circuitez jamais le secondaire d'un transformateur de tension (TT).
- N'ouvrez jamais le circuit d'un transformateur de courant (TC).
- Utilisez toujours des TC externes mis à la terre pour les entrées de courant.
- N'utilisez pas d'eau ni aucun autre liquide pour nettoyer le produit. Utilisez un chiffon de nettoyage pour retirer la saleté. Si la saleté ne peut être retirée, contactez votre représentant local de l'assistance technique.

Le non-respect de ces instructions peut entraîner la mort ou des blessures graves.

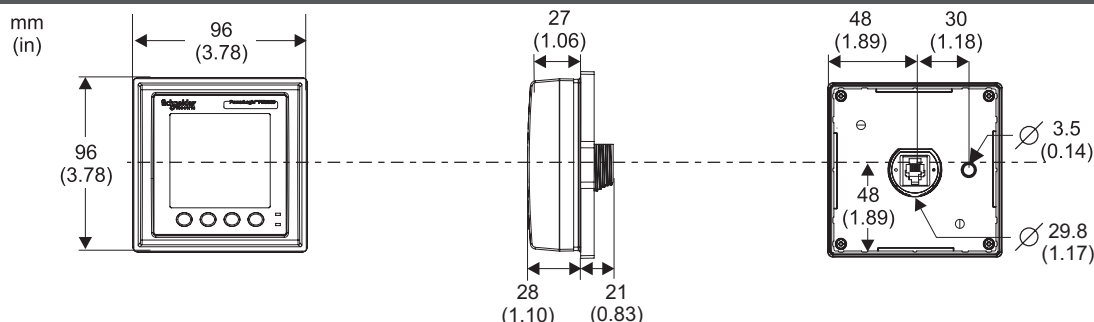
GEFAHR EINES ELEKTRISCHEN SCHLAGS, EINER EXPLOSION ODER EINES LICHTBOGENÜBERSCHLAGS

- Tragen Sie geeignete persönliche Schutzausrüstung (PSA) und befolgen Sie sichere Arbeitsweisen für die Ausführung von Elektroarbeiten. Beachten Sie die Norm NFPA 70E (in den USA), CSA Z462 sowie die einschlägigen örtlichen Standards.
- Vor Arbeiten an diesem Gerät oder an der Anlage, in der es installiert ist, muss die Spannungsversorgung für dieses Gerät und für die Anlage ausgeschaltet sein.
- Verwenden Sie stets ein genormtes Spannungsprüfgerät, um festzustellen, ob die Spannungsversorgung wirklich ausgeschaltet ist.
- Beachten Sie die Richtlinien im Abschnitt „Verdrahtung“ (5) in diesem Dokument.
- Überschreiten Sie nicht die maximalen Bemessungsgrenzwerte des Geräts.
- Dieses Gerät darf nicht für kritische Steuerungs- oder Schutzanwendungen verwendet werden, bei denen die Sicherheit von Personen und Sachwerten von der Funktion des Steuerkreises abhängt.
- Schließen Sie die Sekundärwicklung eines Spannungswandlers niemals kurz.
- Betreiben Sie einen Stromwandler nie in einem offenen Kreis.
- Für die Stromeingänge sind stets externe, geerdete Stromwandler zu verwenden.
- Verwenden Sie kein Wasser oder andere Flüssigmaterialien, um das Produkt zu reinigen. Benutzen Sie zur Schmutzfernung ein Reinigungstuch. Falls der Schmutz sich nicht entfernen lässt, wenden Sie sich an den technischen Support.

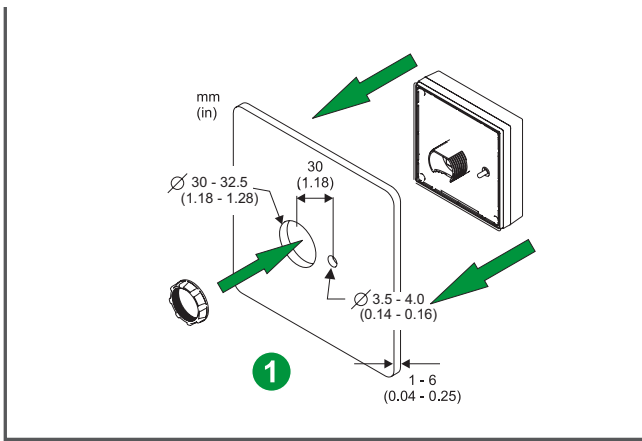
Nichtbeachtung dieser Anweisungen führt zu schweren bzw. tödlichen Verletzungen.

3

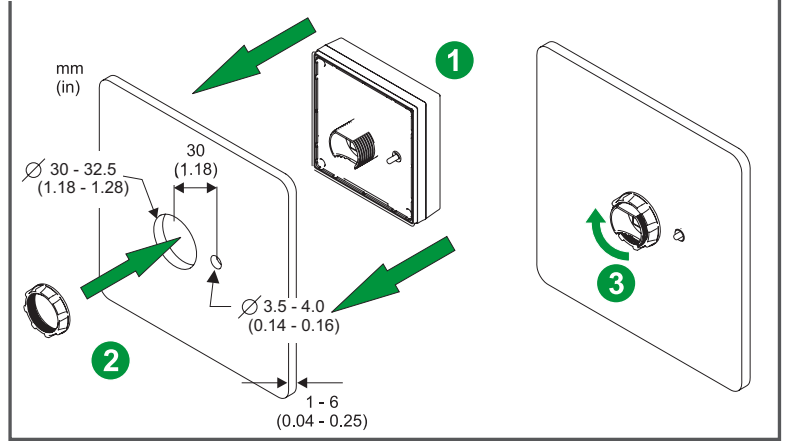
Dimensions / Dimensiones / Dimensions / Abmessungen



4 Anti-rotation pin / Pin antirrotación / Goupille anti-rotation / Verdrehsicherung

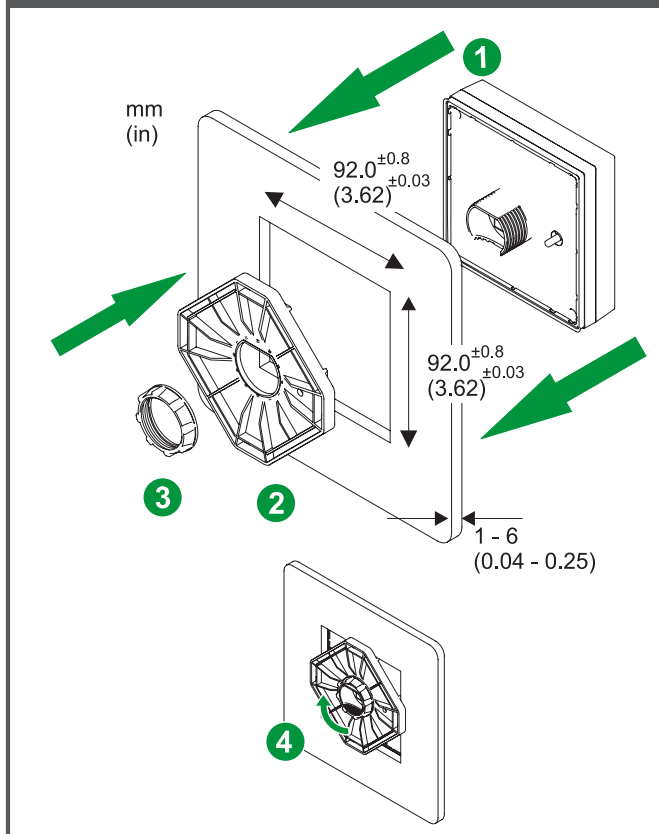


4a Round hole mounting / Montaje con orificio redondo / Montage à trou rond / Rundloch-Montage

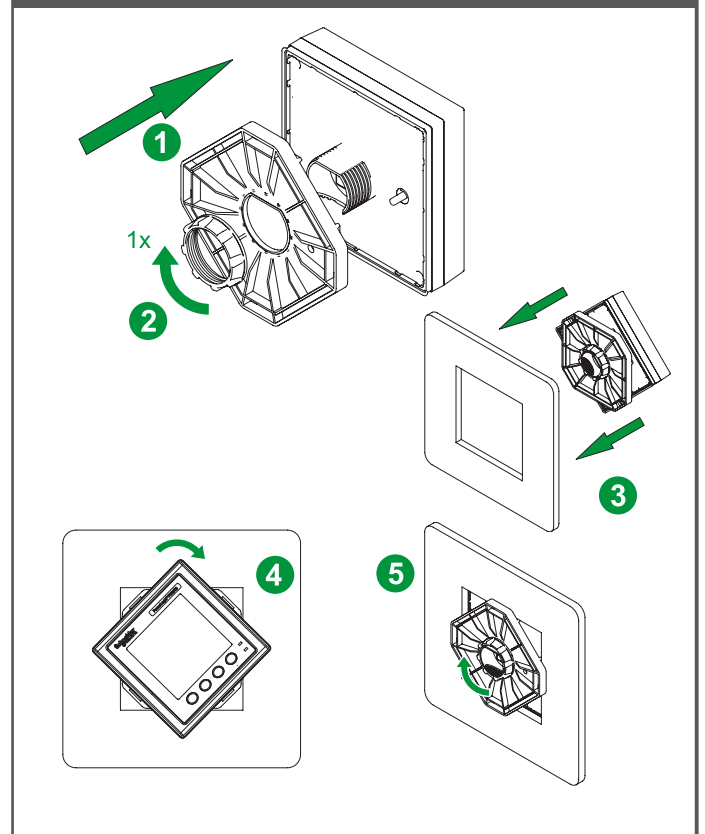


4b 92 x 92 mounting / Montaje de 92 x 92 / Montage 92 x 92 / Montage im Ausschnitt 92 x 92

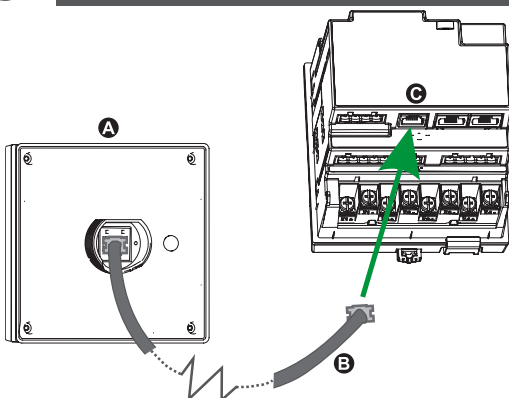
Method 1 / Método 1 / Méthode 1 / Methode 1



Method 2 / Método 2 / Méthode 2 / Methode 2



5 Wiring / Cableado / Câblage / Verdrahtung



en

- A** Remote display connector
- B** Connection cable (provided)
- C** DIN-mount meter connector

Display power provided by meter connection

fr

- A** Connecteur pour afficheur distant
- B** Câble de raccordement (fourni)
- C** Connecteur pour appareil au format DIN

Afficheur alimenté par le raccordement de l'appareil

es

- A** Conector de la pantalla remota
- B** Cable de conexión (suministrado)
- C** Conector del medidor de montaje DIN

Alimentación de la pantalla proporcionada por la conexión del medidor

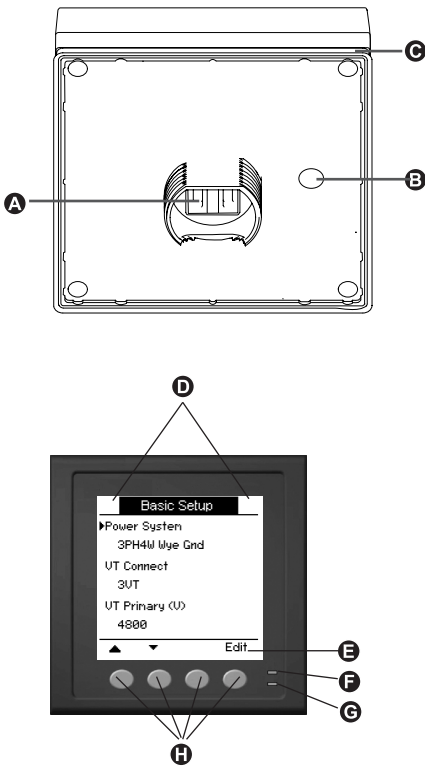
de

- A** Anschluss am abgesetzten Display
- B** Anschlusskabel (mitgeliefert)
- C** Anschluss am auf DIN-Schiene montierten Messgerät

Display wird über den Messgerätanschluss mit Strom versorgt.

6

Description / Descripción / Description / Beschreibung



en

- A** Display connection
- B** Anti-rotation pin hole
- C** Sealing gasket
- D** Maintenance and alarm notification area
- E** Navigation or menu selections:
 - ▲ Exit screen and go up one level
 - ▲ Move cursor up the list of options
 - ▼ Move cursor down and display more options
 - ◀ Move cursor one character to the left
 - ▶ Scroll right and display more options, or move the cursor one character to the right
 - + Show the next item in the list or increase the highlighted value
 - Show the previous item in the list
- F** Alarm / energy pulsing LED
- G** Heartbeat / communications LED
- H** Menu selection buttons

fr

- A** Raccordement de l'afficheur
- B** Goupille anti-rotation
- C** Joint d'étanchéité
- D** Zone de maintenance et de notification des alarmes
- E** Navigation ou sélections de menu :
 - ▲ Quitter l'écran et remonter d'un niveau
 - ▲ Faire remonter le curseur dans la liste des options
 - ▼ Déplacer le curseur vers le bas et afficher les options suivantes
 - ◀ Déplacer le curseur d'un caractère vers la gauche
 - ▶ Faire défiler vers la droite pour afficher d'autres options ou déplacer le curseur d'un caractère vers la droite
 - + Afficher l'élément suivant dans la liste ou augmenter la valeur en surbrillance
 - Afficher l'élément précédent dans la liste
- F** Voyant alarme/impulsions d'énergie
- G** Voyant de tension/communications
- H** Boutons de sélection de menu

es

- A** Conexión de la pantalla
- B** Pin antirrotación
- C** Junta de estanqueidad
- D** Zona de notificación de alarmas y mantenimiento
- E** Navegación o selección de menús:
 - ▲ Sale de la pantalla y sube un nivel.
 - ▲ Desplaza el cursor hasta la lista de opciones.
 - ▼ Desplaza el cursor hacia abajo y muestra más opciones.
 - ◀ Desplaza el cursor un carácter hacia la izquierda.
 - ▶ Desplaza la pantalla hacia la derecha y muestra más opciones, o desplaza el cursor un carácter hacia la derecha.
 - + Muestra el siguiente elemento de la lista o aumenta el valor resaltado.
 - Muestra el elemento anterior de la lista.
- F** LED de alarma/de impulsos de energía
- G** LED de frecuencia de impulsos/de comunicaciones
- H** Botones de selección de menús

de

- A** Display-Anschluss
- B** Verdrehsicherung
- C** Dichtung
- D** Wartungs- und Alarmbenachrichtigungsbereich
- E** Navigation oder Auswahl von Menüoptionen:
 - ▲ Bildschirm verlassen und eine Ebene nach oben gehen
 - ▲ Cursor in der Optionenliste nach oben bewegen
 - ▼ Cursor nach unten bewegen und weitere Optionen anzeigen
 - ◀ Cursor ein Zeichen nach links bewegen
 - ▶ Nach rechts scrollen und weitere Optionen anzeigen oder den Cursor ein Zeichen nach rechts bewegen
 - + Nächsten Punkt in der Liste anzeigen oder den hervorgehobenen Wert erhöhen
 - Vorherigen Punkt in der Liste anzeigen
- F** Alarm-/Energieimpuls-LED
- G** Status-/Kommunikations-LED
- H** Menüauswahltasten



7 Meter basic setup / Configuración básica del medidor / Configuration de base de l'appareil / Grundeinstellung des Messgeräts

en



Change the regional settings (if required):

1. Navigate to **Maint > Setup > HMI > Region**.
2. Use the **Edit** and **+** or **-** buttons to change the displayed **Language, Date, Time Format** or **HMI mode**.

To reset the meter to the default language (English), press and hold the outermost two buttons for 5 seconds.

Perform basic setup:

1. Navigate to **Maint > Setup > Meter > Basic**.
2. Edit all the meter parameters to match your power system and electrical wiring.
3. Exit and save your settings.

Set up communications:

1. Navigate to **Maint > Setup > Comm**.
2. Select **Serial** to edit Modbus RS-485 parameters to match your network communications.
3. Exit and save your settings.

To configure Ethernet, repeat above, but select **Enet** and edit the IP parameters according to what your network administrator has assigned for the meter.

fr



Modification des paramètres régionaux (si nécessaire) :

1. Naviguez jusqu'à **Maint > Régl. > IHM > Région**.
2. Utilisez les boutons **Modif.** et **+** ou **-** pour changer les options **Langue, Date, Heure Format** ou **Mode IHM**.

Pour remettre l'appareil dans la langue par défaut (anglais), appuyez sur les deux boutons les plus éloignés du centre pendant 5 secondes.

Configuration de base :

1. Naviguez jusqu'à **Maint > Régl. > Cpteur > Basiq**.
2. Modifiez tous les paramètres nécessaires conformément à votre réseau électrique et à votre raccordement.
3. Quittez et enregistrez vos paramètres.

Configuration de la liaison de communication :

1. Naviguez jusqu'à **Maint > Régl. > Comm**.
2. Sélectionnez **Série** pour modifier les paramètres Modbus RS-485 selon vos paramètres de communications réseau.
3. Quittez et enregistrez vos paramètres.

Pour configurer les communications Ethernet, répétez la procédure ci-dessus, mais en sélectionnant **Enet** et modifiez les paramètres IP selon la configuration de l'appareil effectuée par votre administrateur réseau.

es



Cambie la configuración regional (si fuera necesario):

1. Vaya a **Mant > Config > HMI > Región**.
2. Utilice los botones **Editar** y **+** o **-** para modificar el valor de los parámetros **Idioma, Fecha, Hora Formato** o **Modo HMI**.

Para restablecer el idioma predeterminado (inglés) de la central de medida, mantenga pulsados los dos botones exteriores durante 5 segundos.

Realice la configuración básica:

1. Vaya a **Mant > Config > Medid > Básic**.
2. Edite todos los parámetros de modo que se correspondan con los de su sistema de alimentación y su cableado eléctrico.
3. Salga y guarde sus parámetros.

Configure las comunicaciones:

1. Vaya a **Mant > Config > Com**.
2. Seleccione **Serie** para editar los parámetros de Modbus/RS-485 de modo que coincidan con sus comunicaciones de red.
3. Salga y guarde sus parámetros.

Para configurar la comunicación Ethernet, repita los pasos anteriores pero seleccionando **Ether** y edite los parámetros IP conforme a las asignaciones que su administrador de redes haya realizado respecto de la central de medida.

de



Ändern der Regionaleinstellungen (sofern erforderlich):

1. Navigieren Sie zu **Wart > Setup > MMI > Reg**.
2. Verwenden Sie die Tasten **Bearb.** und **+** oder **-** zur Änderung der angezeigten **Sprache, des Datums, Zeitformats** oder **MMI-Modus**.

Um das Messgerät auf die Standardsprache (Englisch) zurückzustellen, halten Sie die beiden äußersten Tasten 5 Sekunden lang gedrückt.

Durchführung der Grundeinrichtung:

1. Navigieren Sie zu **Wart > Setup > Messg > Einf**.
2. Bearbeiten Sie alle Messgerätparameter so, dass sie mit Ihrem Stromnetz und den elektrischen Anschlüssen übereinstimmen.
3. Beenden Sie und sichern Sie Ihre Einstellungen.

Einrichtung der Kommunikationsschnittstellen:

1. Navigieren Sie zu **Wart > Setup > Komm**.
2. Wählen Sie **Seriell** zur Bearbeitung der Modbus RS-485-Parameter, so dass diese für Ihr Kommunikationsnetzwerk geeignet sind.
3. Beenden Sie und sichern Sie Ihre Einstellungen.

Um Ethernet zu konfigurieren, wiederholen Sie die Schritte oben. Wählen Sie jedoch **Enet** und bearbeiten Sie die IP-Parameter so, dass sie mit den durch Ihren Netzwerkadministrator für das Messgerät zugewiesenen Einstellungen übereinstimmen.

8 Specifications / Especificaciones / Spécifications / Technische Daten

en



Communication connection

- 3 m (9.84 ft) METSEPM5CAB3 (shipped with the product)
- Optional cables available:
 - 0.3 m (0.98 ft) METSEPM5CAB03
 - 1 m (3.28 ft) METSEPM5CAB1
 - 10 m (32.8 ft) METSEPM5CAB10

Environment

- -25 to 70 °C (-13 to 158 °F) operating temperature
- -40 to 85 °C (-40 to 185 °F) storage temperature
- 5% to 95% RH non-condensing for operation
- 5% to 80% RH non-condensing for storage
- Maximum dewpoint 37 °C (99 °F)
- Pollution degree 2
- Altitude: ≤ 3000 m (9843 ft)
- IP54
- For UL Type 12 applications, install display on a flat surface of a Type 12 enclosure.
- For indoor use only.

es



Conexión de comunicaciones

- METSEPM5CAB3 de 3 m (suministrado con el producto)
- Cables opcionales disponibles:
 - METSEPM5CAB03 de 0,3 m
 - METSEPM5CAB1 de 1 m
 - METSEPM5CAB10 de 10 m

Entorno

- Temperatura de funcionamiento: De -25 °C a 70 °C
- Temperatura de almacenamiento: De -40 °C a 85 °C
- Humedad relativa en funcionamiento: Del 5 % al 95 % sin condensación
- Humedad relativa en almacenamiento: Del 5 % al 80 % sin condensación
- Punto de rocío máximo: 37 °C
- Nivel de contaminación 2
- Altitud: ≤ 3000 m
- IP54
- Para las aplicaciones UL tipo 12, instale la pantalla en una superficie plana dentro de un alojamiento de tipo 12
- Para uso exclusivo en interiores

fr



Raccordement des communications

- METSEPM5CAB3 (3 m) (fourni avec le produit)
- Câbles disponibles en option :
 - METSEPM5CAB03 (0,3 m)
 - METSEPM5CAB1 (1 m)
 - METSEPM5CAB10 (10 m)

Conditions ambiantes

- Température de fonctionnement : -25 à 70 °C
- Température de stockage : -40 à 85 °C
- 5 à 95 % HR sans condensation pour le fonctionnement
- 5 à 80 % HR sans condensation pour le stockage
- Point de rosée maximum : 37 °C
- Degré de pollution 2
- Altitude : ≤ 3000 m
- IP54
- Pour les applications UL type 12, installez l'afficheur sur une surface plane dans une armoire de type 12.
- Pour utilisation intérieure uniquement.

de



Kommunikationsanschluss

- 3 m METSEPM5CAB3 (mitgeliefert)
- Erhältliche optionale Kabel:
 - 0,3 m METSEPM5CAB03
 - 1 m METSEPM5CAB1
 - 10 m METSEPM5CAB10

Umgebungsbedingungen

- Betriebstemperatur: -25 bis 70 °C
- Lagertemperatur: -40 bis 85 °C
- Relative Luftfeuchtigkeit im Betrieb: 5 % bis 95 %, nicht kondensierend
- Relative Luftfeuchtigkeit bei Lagerung: 5 % bis 80 %, nicht kondensierend
- Max. Taupunkt 37 °C
- Verschmutzungsgrad 2
- Aufstellshöhe: ≤ 3000 m
- IP54
- Bei UL Type 12-Anwendungen ist das Display auf die ebene Fläche eines Schutzgehäuses zu montieren.
- Nur für Innenraumanwendungen.

PowerLogic™ PM5RD

it pt ru zh



EAV90213-05



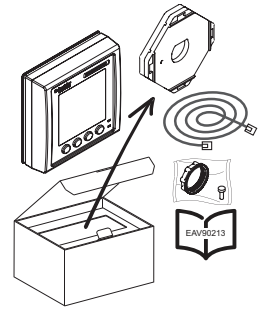
Display remoto / Display remoto / Дистанционный дисплей / 远程显示屏

www.se.com PM5500	
用户手册	
zh HRB1684304	
Riferimento commerciale / Referência comercial / Коммерческий код / 产品物料号	METSEPM5RD METSEPMAX

Solo per residenti in California / Somente para residentes da Califórnia / Только для проживающих в Калифорнии / 仅适用于加州居民

- WARNING:** Cancer and Reproductive Harm www.P65Warnings.ca.gov
- ADVERTENCIA:** Cáncer y Daño Reproductivo www.P65Warnings.ca.gov
- AVERTISSEMENT:** Cancer et Troubles de l'appareil reproducteur - www.P65Warnings.ca.gov

1



- it** Nota: non utilizzare il prodotto se danneggiato. Per assistenza, contattare il rappresentante dell'assistenza clienti Schneider Electric (www.se.com/support).
- pt** Nota: Não utilize o produto se estiver danificado. Contacte o representante do apoio ao cliente da Schneider Electric para assistência (www.se.com/support).
- ru** Примечание: Не используйте устройство, если оно повреждено. Обратитесь за помощью к представителю службы поддержки Schneider Electric (www.se.com/support).
- zh** 注: 如果已损坏, 请勿使用该产品。欲获取支持, 请联系施耐德客户服务代表 (www.se.com/support)。

2 Precauzioni di sicurezza / Precauções de segurança / Меры предосторожности / 安全防范措施

PERICOLO / PERIGO / ОПАСНОСТЬ / 危險

RISCHIO DI ELETTROCUZIONE, DI ESPLOSIONE O DI ARCO ELETTRICO

- Utilizzare dispositivi di protezione individuale (DPI) adeguati e conformarsi alle norme relative agli obblighi di sicurezza elettrica sui luoghi di lavoro. Consultare le norme NFPA 70E negli USA, CSA Z462 o le norme locali appropriate.
- Scollegare da tutti i circuiti di alimentazione il dispositivo e l'apparecchio nel quale è installato prima di qualsiasi intervento sul dispositivo o sull'apparecchio.
- Per verificare che l'alimentazione sia isolata usare sempre un rivelatore di tensione correttamente tarato.
- Seguire le linee guida nella sezione Cablaggio (5) del presente documento.
- Non superare i valori nominali massimi del dispositivo.
- Non utilizzare il dispositivo per applicazioni di controllo o protezione critiche dove la sicurezza delle persone o dell'apparecchio dipende dal funzionamento del circuito di controllo.
- Non cortocircuitare il circuito secondario di un trasformatore di tensione (TT).
- Non aprire il circuito di un trasformatore di corrente (TC).
- Per gli ingressi di corrente utilizzare sempre TC esterni con messa a terra.
- Non utilizzare acqua o altri liquidi per pulire il prodotto. Utilizzare un panno di pulizia per eliminare lo sporco. In caso di impossibilità a eliminare lo sporco, contattare il rappresentante dell'assistenza tecnica locale.

Il mancato rispetto di queste istruzioni può provocare la morte o lesioni gravi.

RISCO DE CHOQUE ELÉTRICO, EXPLOÇÃO OU ARCO VOLTAICO

- Utilize equipamentos de proteção pessoal (EPP) apropriados e siga as práticas de segurança para trabalho com energia elétrica. Consulte a NFPA 70E nos EUA, a CSA Z462 ou as normas locais aplicáveis.
- Desligue toda a energia que alimenta este dispositivo e o equipamento no qual ele está instalado antes de trabalhar no dispositivo ou no equipamento.
- Sempre use um dispositivo sensor de tensão apropriado para confirmar que toda a energia está desligada.
- Siga as diretrizes na seção Cabeamento (5) deste documento.
- Não exceda os limites máximos das características do dispositivo.
- Não use este dispositivo para aplicações críticas de controle ou proteção, onde a segurança de pessoas ou equipamentos se baseie na operação do circuito de controle.
- Nunca coloque em curto-circuito o circuito secundário de um transformador de tensão (TT).
- Nunca coloque em circuito aberto um transformador de corrente (TC).
- Use sempre TCs externos aterrados para entradas de corrente.
- Não utilize água nem qualquer outro material líquido para limpar o produto. Use um pano de limpeza para remover a sujeira. Se a sujeira não puder ser removida, entre em contato com o representante local do suporte técnico.

Se estas instruções não forem seguidas, há o risco de morte ou de ferimentos graves.

ОПАСНОСТЬ ПОРАЖЕНИЯ ЭЛЕКТРИЧЕСКИМ ТОКОМ, ВЗРЫВОМ ИЛИ ВСПЫШКОЙ ДУГИ

- Используйте соответствующие средства индивидуальной защиты (СИЗ) и соблюдайте меры безопасности при работе с электрическим оборудованием. См. NFPA 70E в США, CSA Z462 или соответствующие национальные стандарты.
- Выключите подачу питания к данному устройству и к оборудованию, в которое оно установлен, перед работой на устройстве или оборудовании.
- Всегда используйте подходящий датчик номинального напряжения, чтобы убедиться, что питание отключено.
- Следуйте указаниям, приведенным в разделе «Проводка» (5) в данном документе.
- Не допускайте превышения верхних пределов параметров устройства.
- Не используйте это устройство для таких важнейших задач управления и защиты, где безопасность человека или оборудования зависит от работы цепи управления.
- Не замыкайте вторичный трансформатор напряжения (ТН).
- Не размыкайте цепь трансформатора тока (ТТ).
- Для вводов тока используйте только внешние трансформаторы тока.
- Не используйте воду или любую другую жидкость для очистки изделия. Чтобы удалить грязь, используйте чистящую салфетку. Если грязь невозможно удалить, свяжитесь с местным представителем технической поддержки.

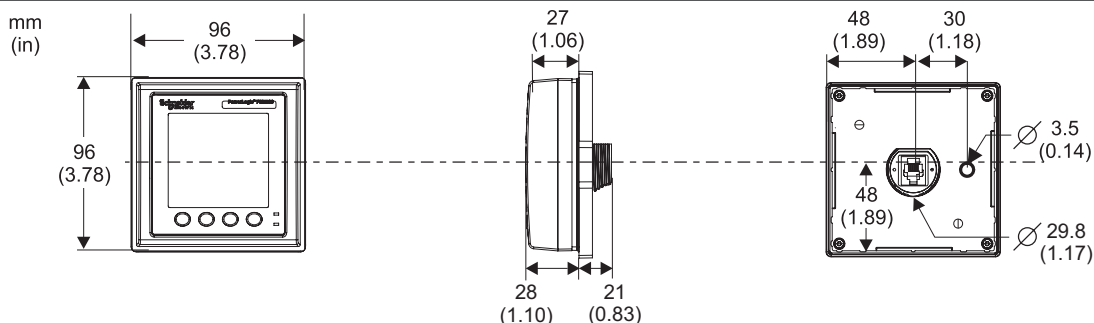
Невыполнение данных инструкций влечет за собой серьезные травмы или смерть.

电击、爆炸以及弧光危险

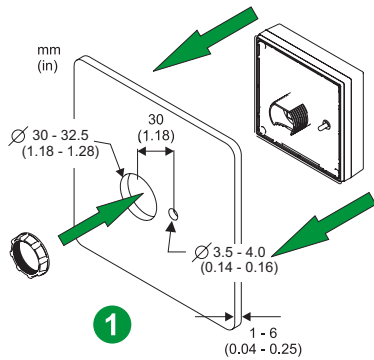
- 请穿戴好人员保护设备 (PPE), 并遵守电气操作安全规程。请遵循美国的 NFPA 70E、CSA Z462 或适用的当地标准。
- 对装置或设备进行操作之前, 请关闭该装置并将该装置安装在其内的设备的所有电源。
- 务必使用额定电压值正确的电压感应设备, 以确认所有电源均已关闭。
- 请遵循本文档“接线部分 (5) 中的指南操作。
- 切勿超过设备的额定最高限值。
- 当人身或设备安全依赖于控制电路的工作时, 不要将本装置用于这样的关键控制或保护应用中。
- 切勿短路电压互感器 (VT) 的二次回路。
- 切勿使电流互感器 (CT) 开路。
- 务必使用接地的外部电流互感器进行电流输入。
- 请勿使用水或任何液体材料清洁产品。使用清洁布清除污垢。如果污垢无法清除, 请联系当地技术支持代表。

若不遵循这些说明, 将会导致死亡或严重人身伤害。

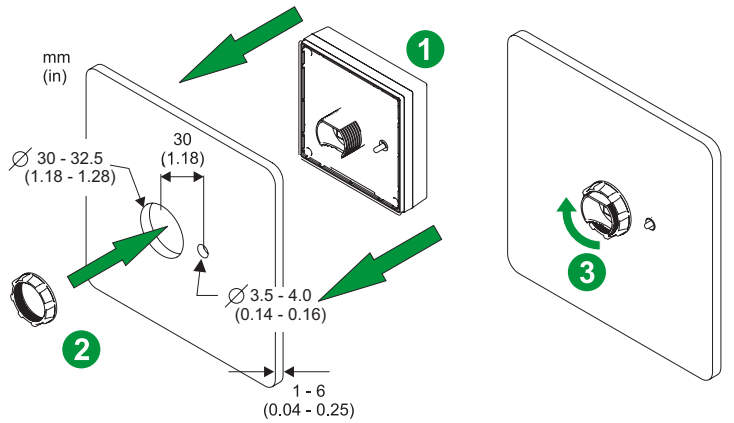
3 Dimensioni / Dimensões / Габариты / 尺寸



4 Perno antirotazione / Pino antirrotação / Запорный штифт / 防旋转销

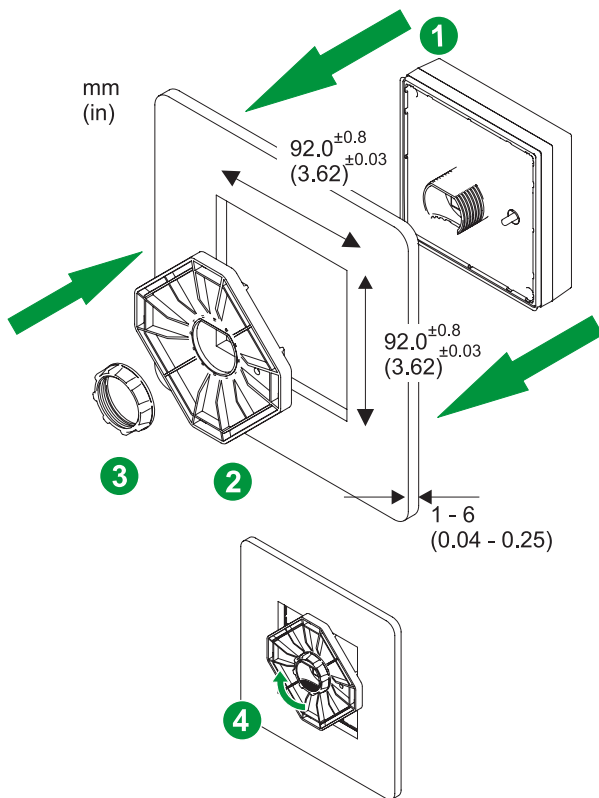


4a Montaggio con foro rotondo / Montagem com orifício redondo / Круглое монтажное отверстие / 圆孔安装

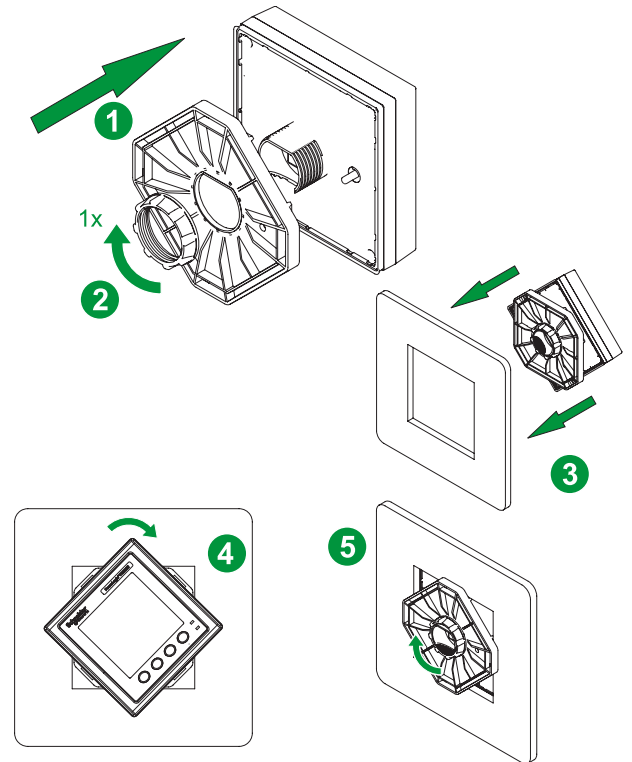


4b Montaggio 92 x 92 / Montagem 92 x 92 / Монтажное отверстие 92 x 92 / 92 x 92 安装

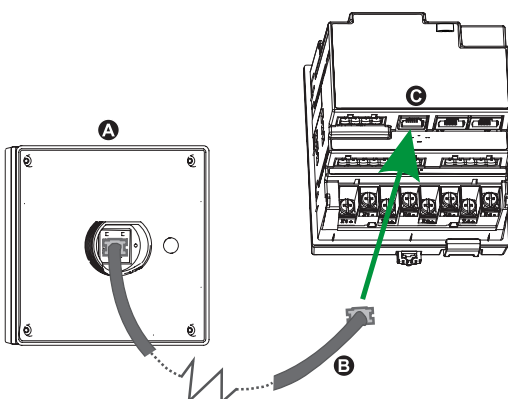
Metodo 1 / Método 1 / Метод 1 / 方法 1



Metodo 2 / Método 2 / Метод 2 / 方法 2



5 Cablaggio / Cabeamento / Проводка / 接线



it

- A** Connettore display remoto
- B** Cavo di connessione (in dotazione)
- C** Connettore contatore montaggio DIN

Display alimentato dal collegamento al contatore

ru

- A** Разъем дистанционного дисплея
- B** Соединительный кабель (в комплекте)
- C** Разъем счетчика на DIN-рейке

Питание дисплея обеспечено при подключении счетчика

pt

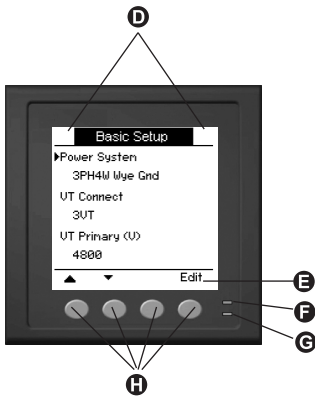
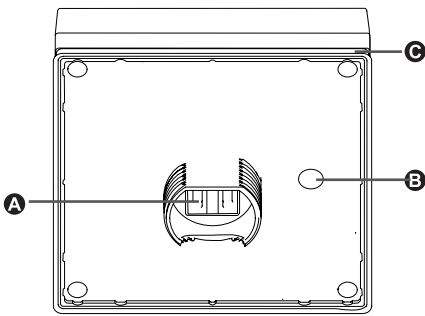
- A** Conector do display remoto
- B** Cabo de conexão (fornecido)
- C** Conector do medidor de montagem DIN

Alimentação do display fornecida pela conexão do medidor

zh

- A** 远程显示屏连接器
- B** 连接电缆 (已提供)
- C** DIN 安装测量仪连接器

由测量仪连接为显示屏供电



it

- A** Collegamento display
- B** Perno antirotazione
- C** Guarnizione a tenuta
- D** Area di notifica manutenzione e allarmi
- E** Esplorazione o selezione menu:
 - ▲ Esci dalla schermata e passa al livello superiore
 - ▲ Sposta il cursore su nell'elenco delle opzioni
 - ▼ Sposta il cursore giù e visualizza altre opzioni
 - ◀ Sposta il cursore a sinistra di un carattere
 - ▶ Scorri a destra e visualizza altre voci di menu, oppure sposta il cursore a destra di un carattere
 - + Mostra la voce successiva dell'elenco oppure aumenta il valore evidenziato
 - Mostra la voce precedente dell'elenco
- F** LED intermittente allarme / energia
- G** LED heartbeat / comunicazioni
- H** Pulsanti di selezione dei menu

ru

- A** Соединение дисплея
- B** Запорный штифт
- C** Уплотнительная прокладка
- D** Поле оповещений о техобслуживании и аварийной сигнализации
- E** Выбор навигации или меню:
 - ▲ Выйти из экрана и перейти на один уровень вверх
 - ▲ Сдвинуть курсор вверх по списку опций
 - ▼ Сдвинуть курсор вниз и отобразить больше опций
 - ◀ Сдвинуть курсор на один символ влево
 - ▶ Прокрутить вправо и отобразить больше опций меню или сдвинуть курсор на один символ вправо
 - + Показать следующий пункт в списке или увеличить выделенное значение
 - Показать предыдущий пункт в списке
- F** Светодиод аварийной сигнализации / формирования импульсов электроэнергии
- G** Светодиод тактовых импульсов / связи
- H** Кнопки выбора меню

pt

- A** Conexão do display
- B** Pino antirrotação
- C** Gaxeta de vedação
- D** Área de notificação de manutenção e alarmes
- E** Navegação ou seleção de menus:
 - ▲ Sai da tela e vai para um nível acima
 - ▲ Move o cursor para cima na lista de opções
 - ▼ Move o cursor para baixo e exibe mais opções
 - ◀ Move o cursor um caractere para a esquerda
 - ▶ Rola para a direita e exibe mais opções, ou move o cursor um caractere para a direita
 - + Exibe o próximo item da lista ou aumenta o valor realçado
 - Mostra o item anterior da lista
- F** LED pulsante de alarme/energia
- G** LED de pulsação/comunicação
- H** Botões de seleção de menu

zh

- A** 显示屏连接
- B** 防旋转销
- C** 密封衬垫
- D** 维护和报警通知区域
- E** 导航或菜单选择:
 - ▲ 退出屏幕并返回上一级
 - ▲ 在选项列表中向上移动光标
 - ▼ 向下移动光标并显示更多选项
 - ◀ 将光标向左移动一个字符
 - ▶ 向右滚动并显示更多选项, 或将光标向右移动一个字符
 - + 显示列表中的下一项, 或增大突出显示的值
 - 显示列表中的前一项
- F** 报警 / 电能脉冲指示灯
- G** 心跳 / 通讯指示灯
- H** 菜单选择按钮



7 Configurazione di base contatore / Configuração básica do medidor / Основные настройки измерения / 測量儀基本設置

it

Modificare le impostazioni regionali (se necessario):

1. Selezionare **Manut > Config > HMI > Region**.
2. Utilizzare i pulsanti **Modif.** e **+ o -** per modificare le opzioni **Lingua, Data, Formato ora** o **Modo HMI** visualizzate.

Per ripristinare la lingua predefinita del contatore (inglese), tenere premuti i due pulsanti più esterni per 5 secondi.

Eseguire la configurazione base:

1. Passare a **Manut > Config > Cont > Base**.
2. Modificare tutti i parametri del contatore in modo che corrispondano al sistema di potenza e al cablaggio elettrico.
3. Uscire e salvare le impostazioni.

Configurare le comunicazioni:

1. Passare a **Manut > Config > Com**.
2. Selezionare **Seriale** per modificare i parametri Modbus RS-485 in modo che corrispondano alle comunicazioni di rete.
3. Uscire e salvare le impostazioni.

Per configurare la rete Ethernet, ripetere la procedura precedente, ma selezionare **Enet** e modificare i parametri IP in base ai dati assegnati dall'amministratore di rete per il contatore.

ru

Сменить региональные настройки (при необходимости):

1. Перейти в **Обсл > Настр > ЧМИ > Рег.**
2. Использовать **Ред.** и кнопки **+** или **-**, чтобы сменились **Язык, Дата, Формат времени** или **Режим ЧМИ** на дисплее.

Чтобы вернуть счетчик на язык по умолчанию (английский), нажмите и удерживайте две самые удаленные кнопки в течение 5 секунд.

Выполнить основные настройки:

1. Перейти в **Обсл > Настр > Счет. > Основ.**
2. Редактировать параметры счетчика для соответствия вашей системе питания и электропроводке.
3. Выйти и сохранить настройки.

Настроить связь:

1. Перейти в **Обсл > Настр > Связь.**
2. Выбрать **Псдв.**, чтобы редактировать параметры Modbus RS-485 для согласования с вашими сетевыми средствами связи.
3. Выйти и сохранить настройки.

Чтобы настроить Ethernet, повторить вышеуказанные пункты, но выбрать **Enet** и редактировать IP-параметры согласно параметрам, которые ваш сетевой администратор назначил для вашего счетчика.

pt

Altere as configurações regionais (se necessário):

1. Navegue para **Manut > Config > IHM > Região**.
2. Use os botões **Edit** e **+ ou -** para alterar o **Idioma** exibido, **Data, Formato hora** ou **Modo IHM**.

Para retornar o medidor ao idioma padrão (inglês), mantenha os dois botões mais externos pressionados por cinco segundos.

Execute a configuração básica:

1. Navegue para **Manut > Config > Medid > Básico**.
2. Edite todos os parâmetros do medidor para corresponder ao seu sistema de energia e à fiação elétrica.
3. Saia e salve suas configurações.

Configurar comunicações:

1. Navegue para **Manut > Config > Comun**.
2. Selecione **Serial** para editar os parâmetros de Modbus RS-485 para corresponder à sua comunicação em rede.
3. Saia e salve suas configurações.

Para configurar a Ethernet, repita o acima, mas selecione **Enet** e edite os parâmetros IP de acordo com o que o administrador da sua rede atribuiu ao medidor.

zh

更改区域设置 (如有必要):

1. 导航至 **维护 > 设置 > 显示 > 区域**。
2. 使用 **编辑** 和 **+** 或 **-** 按钮可更改显示的语言、日期、时间格式或人机界面模式。

要将测量仪重置为默认语言 (英语), 请按住最外面的两个按钮 5 秒钟。

执行基本设置:

1. 导航至 **维护 > 设置 > 表计 > 基本**。
2. 编辑所有测量仪参数, 使其与您的电力系统和电气接线相匹配。
3. 退出并保存您的设置。

设置通讯:

1. 导航至 **维护 > 设置 > 通讯**。
2. 选择串行可编辑 Modbus RS-485 参数以匹配您的网络通讯。
3. 退出并保存您的设置。

要配置以太网, 请重复上述步骤, 但选择 **Enet** 并根据网络管理员为该仪表分配的参数编辑 IP 参数。

8

Specifiche / Especificações / Спецификации / 规格

it

Connessione di comunicazione

- 3 m METSEPM5CAB3 (fornito con il prodotto)
- Cavi opzionali disponibili:
 - 0,3 m METSEPM5CAB03
 - 1 m METSEPM5CAB1
 - 10 m METSEPM5CAB10

Ambiente

- Temperatura di esercizio: da -25 a 70 °C
- Temperatura di immagazzinamento: da -40 a 85 °C
- Umidità relativa: 5% - 95% senza condensa per il funzionamento
- Umidità relativa: 5% - 80% senza condensa per l'immagazzinamento
- Punto di rugiada massimo: 37 °C
- Livello di inquinamento 2
- Altitudine: ≤ 3000 m
- IP54
- Per applicazioni UL tipo 12, installare il display su una superficie piana di un contenitore di tipo 12.
- Solo per uso interno.

pt

Conexão de comunicação

- 3 m METSEPM5CAB3 (entregue com o produto)
- Cabos opcionais disponíveis:
 - 0,3 m METSEPM5CAB03
 - 1 m METSEPM5CAB1
 - 10 m METSEPM5CAB10

Ambiente

- -25 a 70 °C de temperatura de operação
- -40 a 85 °C de temperatura de armazenamento
- 5% a 95% de UR sem condensação na operação
- 5% a 80% de UR sem condensação no armazenamento
- Ponto de condensação máximo de 37 °C
- Grau de poluição 2
- Altitude: ≤ 3000 m
- IP54
- Para aplicações UL Tipo 12, instale o visor em uma superfície plana de um gabinete Tipo 12.
- Apenas para uso em ambientes internos.

ru

Соединение связи

- 3 м METSEPM5CAB3 (входит в комплект поставки устройства)
- Дополнительные кабели:
 - 0,3 м METSEPM5CAB03
 - 1 м METSEPM5CAB1
 - 10 м METSEPM5CAB10

Окружающая среда

- Рабочая температура от -25 до 70 °C
- Температура хранения от -40 до 85 °C
- от 5% до 95% ОВ без конденсации для эксплуатации
- от 5% до 80% ОВ без конденсации для хранения
- Максимальная точка росы 37 °C
- Степень загрязнения 2
- Высота над уровнем моря: ≤ 3000 м
- IP54
- Для применений по UL Тип 12, устанавливайте дисплей на плоскую поверхность корпуса Типа 12.
- Для использования только внутри помещения.

zh

通讯连接

- 3 米 (9.84 英尺) METSEPM5CAB3 (随产品一起交付)
- 可用的选配电缆:
 - 0.3 米 (0.98 英尺) METSEPM5CAB03
 - 1 米 (3.28 英尺) METSEPM5CAB1
 - 10 米 (32.8 英尺) METSEPM5CAB10

环境

- 工作温度 -25 至 70 °C (-13 至 158 °F)
- 储存温度 -40 至 85 °C (-40 至 185 °F)
- 工作时 5% 至 95% RH (无结露)
- 储存时 5% 至 80% RH (无结露)
- 最高结露点 37 °C (99 °F)
- 污染等级 2
- 海拔高度: ≤ 3000 米 (9843 英尺)
- IP54
- 对于 UL Type 12 型应用, 请将显示屏安装在 Type 12 型机箱的平坦表面上。
- 仅供室内使用。



en

GOST 31819.21-2012
GOST 31819.23-2012

ru

ГОСТ 31819.21-2012
ГОСТ 31819.23-2012

kk

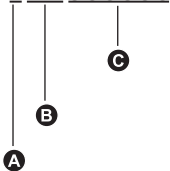
ГОСТ 31819.21-2012
ГОСТ 31819.23-2012

Representative Offices / Уполномоченные поставщики / Уәкілетті жеткізушілер

<p>en Authorized suppliers: Schneider Electric Russia Address: 12/1 Dvintsev st., 127018 Moscow, Russia Tel.: +7 (495) 777 99 90 Fax: +7 (495) 777 99 92 Schneider Electric Kazakhstan Address: Dostyk ave 38, Ken Dala business center, Almaty, Kazakhstan A25D9D1 Tel.: +7 (727) 357 23 57 Fax: +7 (727) 357 24 39</p>	<p>ru Уполномоченный поставщик в РФ: АО «Шнейдер Электрик» Адрес: 127018, Россия, г. Москва, ул. Двинцев, д.12, корп.1 Тел.: +7 (495) 777 99 90 Факс: +7 (495) 777 99 92</p>	<p>kk Қазақстан Республикасында уәкіл жеткізуші: «Шнейдер Электрик» ЖШС-і Мекен-жайы: А25D9D1, Қазақстан, г. Алматы, Достық проспекті, 38, БЦ Кен Дала Тел.: +7 (727) 357 23 57 Факс: +7 (727) 357 24 39</p>
---	---	---

Serial Number Decoding / Расшифровка серийного номера / Сериялық нөмірдің мағынасын ашуы

P M M S S S S S S S



	en	ru	kk
A	Product reference code	Код изделия	Өнімнің коды
B	Model number identification code	Идентификационный код модели прибора	Аспап үлгісінің сәйкестендіру коды
C	Running serial number for the product	Номер изделия	Бұйымның нөмірі

China ROHS Certificate

The “Administrative Measures for the Restriction of Hazardous Substances in Electric Appliance and Electronic Products” requires this document to be shipped with all PM5RD products to the People’s Republic of China. Purchasers in other countries may disregard.

Les “Administrative Measures for the Restriction of Hazardous Substances in Electric Appliances and Electronic Products” exige que ce document soit transporté avec tous les produits de PM5RD en République Populaire de Chine. Les acheteurs des autres pays peuvent le négliger.

Las “Administrative Measures for the Restriction of Hazardous Substances in Electric Appliances and Electronic Products” requiere que este documento sea enviado con todos los productos PM5RD a la República Popular de China. Los usuarios en otros países pueden ignorar este documento.

Product/ Produit/ Producto: PowerLogic™ PM5RD (METSEPM5RD)

产品系列: 电力量度器仪及配件



部件名称 / Part Name	产品中有毒有害物质或元素的名称及含量 / Hazardous Substances					
	铅 (Pb)	汞 (Hg)	镉 (Cd)	六价铬 (Cr(VI))	多溴联苯 (PBB)	多溴二苯醚 (PBDE)
金属部件 / Metal parts	O	O	O	O	O	O
塑料部件 / Plastic parts	O	O	O	O	O	O
电子线路板 / PCBA	X	O	O	O	O	O

本表格依据SJ/T11364的规定编制。

O = 表示该有毒有害物质在该部件所有均质材料中的含量均在 SJ/T11363-2006 标准规定的限量要求以下。

X = 表示该有毒有害物质至少在该部件的某一均质材料中的含量超出SJ/T11363-2006标准规定的限量要求。

This table is made according to SJ/T 11364.

O: indicates that the concentration of hazardous substance in all of the homogeneous materials for this part is below the limit as stipulated in GB/T 26572.

X: indicates that concentration of hazardous substance in at least one of the homogeneous materials used for this part is above the limit as stipulated in GB/T 26572.

en Read these instructions carefully and look at the equipment to become familiar with the device before trying to install, operate, service or maintain it.
Electrical equipment should be installed, operated, serviced and maintained only by qualified personnel. No responsibility is assumed by Schneider Electric for any consequences arising out of the use of this material. A qualified person is one who has skills and knowledge related to the construction, installation, and operation of electrical equipment and has received safety training to recognize and avoid the hazards involved.

PowerLogic and Schneider Electric are trademarks or registered trademarks of Schneider Electric in France, the USA and other countries.

- This product must be installed, connected and used in compliance with prevailing standards and/or installation regulations.
- If this product is used in a manner not specified by the manufacturer, the protection provided by the product may be impaired.
- The safety of any system incorporating this product is the responsibility of the assembler/installer of the system.

As standards, specifications and designs change from time to time, always ask for confirmation of the information given in this publication.

es Lea estas instrucciones atentamente y examine el equipo para familiarizarse con el dispositivo antes de instalarlo, manipularlo, repararlo o realizar tareas de mantenimiento en este.

Solo el personal cualificado deberá instalar, manipular y revisar el equipo eléctrico así como realizar el mantenimiento de este. Schneider Electric no asume ninguna responsabilidad de las consecuencias que se deriven de la utilización de este manual. Por *personal cualificado* se entiende aquellas personas que poseen destrezas y conocimientos sobre la estructura, la instalación y el funcionamiento de equipos eléctricos y que han recibido formación en materia de seguridad para reconocer y prevenir los peligros implicados.

PowerLogic y Schneider Electric son marcas comerciales o marcas comerciales registradas de Schneider Electric en Francia, EE. UU. y otros países.

- Este producto se deberá instalar, conectar y utilizar de conformidad con las normas y/o los reglamentos de instalación vigentes.
- Si este producto se utiliza de una manera no especificada por el fabricante, la protección proporcionada por aquel puede verse reducida.
- La seguridad de cualquier sistema que incorpore este producto es responsabilidad del montador/instalador del sistema.

Debido a la evolución constante de las normas y del material, deberá solicitar siempre confirmación previa de las características y dimensiones.

fr Lisez attentivement ces directives et examinez l'équipement afin de vous familiariser avec lui avant l'installation, l'utilisation ou l'entretien.
Seul un personnel qualifié doit effectuer l'installation, l'utilisation, l'entretien et la maintenance du matériel électrique. Schneider Electric n'assume aucune responsabilité des conséquences éventuelles découlant de l'utilisation de cette documentation. Par personne qualifiée, on entend un technicien compétent en matière de construction, d'installation et d'utilisation des équipements électriques et formé aux procédures de sécurité, donc capable de détecter et d'éviter les risques associés.

PowerLogic et Schneider Electric sont des marques commerciales ou des marques déposées de Schneider Electric en France, aux États-Unis et dans d'autres pays.

- Ce produit doit être installé, raccordé et utilisé conformément aux normes et/ou aux règlements d'installation en vigueur.
- Une utilisation de cet appareil non conforme aux instructions du fabricant peut compromettre sa protection.
- La sécurité de tout système dans lequel ce produit serait incorporé relève de la responsabilité de l'assembleur ou de l'installateur du système en question.

En raison de l'évolution des normes et du matériel, les caractéristiques indiquées par le texte et les images de ce document ne nous engagent qu'après confirmation par nos services.

de Lesen Sie die Anweisungen sorgfältig durch und sehen Sie sich die Ausrüstung genau an, um sich mit dem Gerät vor der Installation, dem Betrieb oder der Wartung vertraut zu machen.

Elektrisches Gerät sollte stets von qualifiziertem Personal installiert, betrieben und gewartet werden. Schneider Electric übernimmt keine Verantwortung für jegliche Konsequenzen, die sich aus der Verwendung dieser Publikation ergeben können. Eine qualifizierte Person ist jemand, der Fertigkeiten und Wissen im Zusammenhang mit dem Aufbau, der Installation und der Bedienung von elektrischen Geräten und eine entsprechende Schulung zur Erkennung und Vermeidung der damit verbundenen Gefahren absolviert hat.

PowerLogic und Schneider Electric sind Marken oder eingetragene Marken von Schneider Electric in Frankreich, in den USA und in anderen Ländern.

- Installation, Anschluss und Verwendung dieses Produkts müssen unter Einhaltung der gültigen Normen und Montagevorschriften erfolgen.
- Wird dieses Gerät für andere als vom Hersteller angegebene Verwendungszwecke benutzt, kann der Geräteschutz beeinträchtigt werden.
- Die Sicherheit einer Anlage, in die dieses Gerät eingebaut ist, liegt in der Verantwortung der Montage- bzw. Installationsfirma der Anlage.

Aufgrund der ständigen Änderung der Normen, Richtlinien und Materialien sind die technischen Daten und Angaben in dieser Publikation erst nach Bestätigung durch unsere technischen Abteilungen verbindlich.

it Leggere attentamente le presenti istruzioni e controllare l'apparecchio per acquisire dimestichezza con il dispositivo prima dell'installazione, l'utilizzo, la riparazione o la manutenzione.
L'installazione, l'utilizzo e la manutenzione degli apparecchi elettrici deve essere affidata esclusivamente a personale qualificato. Schneider Electric non si assume alcuna responsabilità relativa a conseguenze derivanti dall'uso del presente materiale. Per personale qualificato si intendono persone in possesso delle capacità e della conoscenza relative alla struttura, all'installazione e al funzionamento di apparecchi elettrici e che abbiano ricevuto la formazione sulla sicurezza appropriata per riconoscere ed evitare i pericoli intrinseci.

PowerLogic e Schneider Electric sono marchi o marchi registrati di Schneider Electric in Francia, negli USA e altri Paesi.

- Le operazioni di installazione, collegamento e utilizzo di questo prodotto devono essere effettuate conformemente alle norme in vigore e/o disposizioni sull'installazione.
- Qualora il prodotto venga utilizzato in modo non conforme alle indicazioni del produttore, la sicurezza dello stesso potrebbe essere compromessa.
- La responsabilità della sicurezza dei sistemi integrati nel prodotto ricade sull'assembleatore/installatore del sistema.

Norme, specifiche e strutture del prodotto sono saltuariamente soggette a variazioni, pertanto si consiglia di chiedere conferma delle informazioni contenute nella presente pubblicazione.

pt Leia estas instruções com atenção e analise o equipamento para se familiarizar com o dispositivo antes de tentar instalá-lo, operá-lo ou repará-lo.
Os equipamentos elétricos devem ser instalados, operados e reparados apenas por profissionais qualificados. A Schneider Electric não assume nenhuma responsabilidade por consequências do uso deste material. Uma pessoa qualificada é uma que tenha habilidades e conhecimento relacionados à construção, instalação e operação de equipamentos elétricos e tenha recebido treinamento em segurança para reconhecer e evitar os riscos envolvidos.

PowerLogic e Schneider Electric são marcas comerciais ou marcas comerciais registradas da Schneider Electric na França, nos EUA e em outros países.

- Este produto deve ser instalado, conectado e utilizado de acordo com os padrões e/ou as normas de instalação em vigor.
- Se este produto for utilizado de um modo não especificado pelo fabricante, a proteção oferecida pelo mesmo pode ficar prejudicada.
- A segurança de qualquer sistema que incorpore este produto é de responsabilidade do montador/instalador do sistema.

Como as normas, especificações e projetos sofrem modificações de tempos em tempos, sempre solicite a confirmação das informações fornecidas nesta publicação.

ru Внимательно прочтите данное руководство и ознакомьтесь с оборудованием перед установкой, работой, ремонтом или обслуживанием.
Электрическое оборудование должно устанавливаться, использоваться, ремонтироваться и обслуживаться только квалифицированным персоналом. Компания Schneider Electric не несет ответственности за последствия, вызванные использованием данного материала. Только квалифицированный персонал, который получил навыки и знания по конструкции, установке и эксплуатации электрооборудования и прошел обучение по технике безопасности, может распознать и предотвратить возможные опасности.

PowerLogic и Schneider Electric являются товарными знаками или охраняемыми товарными знаками компании Schneider Electric во Франции, США и других странах.

- Данный продукт должен устанавливаться, подсоединяться и использоваться в соответствии с действующими стандартами и предписаниями по монтажу.
- Если этот продукт используется не так, как это указано производителем, защита от электрического тока, пожара и т.д., предусмотренная этим оборудованием, может получить повреждения.

• За безопасность любой системы, включающей данный продукт, отвечает специалист по монтажу или установщик системы.

Так как стандарты, спецификации и конструкции периодически изменяются, всегда обращайтесь за подтверждением информации, приведенной в данной публикации.

zh 尝试安装、操作、维修或维护本设备之前，请对照设备仔细阅读这些说明，以使自己熟悉该设备。
电气设备只能由具备资质的人员进行安装、操作、维修和维护。由于误用本材料而导致的任何后果，施耐德电气公司概不负责。经过认证的技术人员是指该人员拥有与电气设施的架

PowerLogic 和 Schneider Electric 是施耐德电气公司在法国、美国和其它国家或地区的商标或注册商标。

- 本产品必须按现行标准和/或安装规定进行安装、连接和使用。
 - 如果使用本产品的方式不是制造商指定的方式，可能造成产品本身的保护功能受损。
 - 将本产品纳入其中的任何系统的安全由该系统的组装/安装人员负责。
- 由于标准、规格和设计会不时改变，请务必对本出版物中所提供资料进行确认。