

MEG5710-03/04/60..

MEG5711-03/04/60..

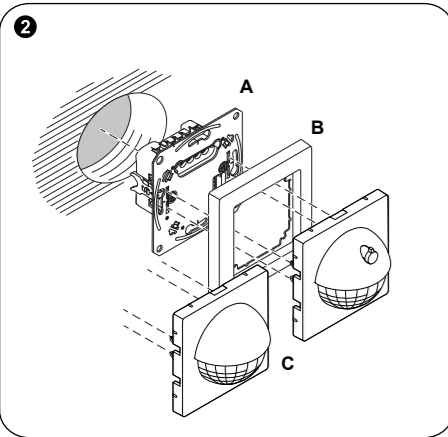
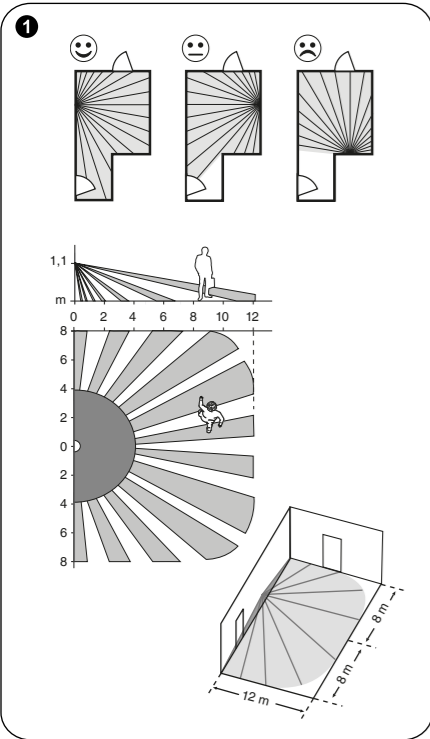
merten



MEG5710-0319



MEG5711-0319



ru Сенсорный модуль ARGUS 180 со скрытым монтажом

⚠ ⚠ ОПАСНО

ОПАСНОСТЬ ПОРАЖЕНИЯ ЭЛЕКТРИЧЕСКИМ ТОКОМ, ВЗРЫВА ИЛИ ВСПЫШКИ ДУГОВОГО РАЗРЯДА

Установка электрооборудования должна выполняться только квалифицированными специалистами с соблюдением правил техники безопасности. Квалифицированные специалисты должны иметь подтвержденную квалификацию в следующих областях:

- подключение к электрическим сетям;
- соединение электрических устройств;
- прокладка электрических кабелей;
- правила техники безопасности, местные нормы и правила электромонтажа.

Несоблюдение этих указаний приводит к летальному исходу или серьезным травмам

Комплектация

- Соответствующие механизмы
- Рамка соответствующей конструкции

Об этом продукте

Сенсорный модуль ARGUS 180 со скрытым монтажом (далее — **сенсорный модуль**) представляет собой датчик движения для установки внутри помещения. Сенсорный модуль обнаруживает движущиеся источники тепла (например, людей) в пределах регулируемой зоны обнаружения и вызывает срабатывание функции лестничного освещения.

Для сенсорных модулей с выключателем переключатель функций можно использовать для переключения между «автоматическим режимом», постоянным «Вкл.» и «Выкл.».

Примечание Датчики движения/присутствия непригодны для использования в качестве компонентов системы сигнализации. В случае непригодности места монтажа датчика движения/присутствия могут генерировать ложные аварийные сигналы.

Дополнительная информация об изделии -> QR-код

1 Выбор места монтажа

Примечание Заданный порог яркости может значительно изменяться при колебаниях температуры.

Примечание Избегать воздействия прямых солнечных лучей. В некоторых случаях это может привести к повреждению датчика.

- Высота монтажа: 1,10 м над уровнем пола. Любая монтажная высота, отличающаяся от этого значения, влияет на диапазон действия.
- Установить сенсорный модуль сбоку, учитывая направление движения.
- Датчики движения/присутствия обнаруживают объекты, излучающие тепло. По этой причине следует выбирать место для установки так, чтобы исключить возможность обнаружения нежелательных источников тепла (например, лампы, камин, обогреваемые оконные стекла, ...)
- Для обеспечения исправной работы механизм следует устанавливать в распределительной коробке с защитой от ветра.

2 Монтаж сенсорного модуля

- A** Механизм
- B** Рамка
- C** Сенсорный модуль с/без выключателя

Примечание При подаче сетевого напряжения канал 1 включается на 30 с, а затем отключается. Канал 2 остается выключенным. В течение последующих 2 с модуль не реагирует на движение. После этого модуль готов к работе.

Настройки устройства -> QR-код

Технические характеристики

Угол обнаружения:	180°
Количество уровней/зон:	6 / 46
Количество датчиков движения:	2
Высота монтажа:	1,10 м (рекомендуется)
Диапазон действия:	максимум прилб. 8 м вправо/влево, прилб. 12 м вперед
Порог яркости:	приблизительно от 10 люкс до 1000 люкс (бесступенчатая регулировка), независимо от яркости
Время задержки:	приблизительно от 10 сек. до 30 мин. (бесступенчатая регулировка), тестовый режим (1 сек.)
Элементы отображения:	1 красный светодиод; 1 зеленый светодиод
Элементы управления	
Переключатель функций:	Вкл, Авто, Выкл (только для модулей с выключателем)
DIP-переключатели:	1: Функция присутствия/функция датчика движения 2: Двойное время задержки канала 2 3: Предварительное предупреждение канала 1 4: 24-часовой режим лестничного освещения интерфейса модуля с 8 контактами
Подключение:	IP44 (для Aquadesign MEG5710-72..)
Класс IP:	IP44 (для Aquadesign MEG5710-72..)

Schneider Electric SE

Информацию о дате изготовления и стране происхождения можно найти на этикетке упаковки. Дополнительную информацию о продукте и его переработке можно найти на веб-сайте Schneider-Electric.

ru Назначение - для бытового применения.

Дата изготовления: смотрите на общей упаковке: год/неделя/день недели.
Страна-изготовитель: Китай
Срок хранения: 3 года.
Гарантийный срок: 18 месяцев.
Условия хранения, транспортирования и эксплуатации – при температуре от 0 °C до +40 °C и относительной влажности 60%.
Реализация осуществляется в соответствии с законодательством страны поставки.
Порядок утилизации – не подлежит утилизации в качестве бытовых отходов, для утилизации передать в специализированное предприятие для переработки вторичного сырья в соответствии с законодательством.
При обнаружении неисправности во время гарантийного срока и после его окончания обращаться в региональный Центр Поддержки Клиентов Schneider Electric.
Уполномоченное изготовителем лицо: ТОО «Шнейдер Электрик» 050010, Республика Казахстан, г. Алматы, пр. Достык, 38, 5 этаж.
Тел. +7 (727) 357 23 57
e-mail: ccc.kz@se.com



kk ARGUS 180 жасырын бекітілетін сенсорлық модуль

⚠ ⚠ ҚАУІП

ЭЛЕКТР ТОГЫМЕН, ЖАРЫЛЫСПЕН ЖАРАҚАТТАНУ НЕМЕСЕ ДОҒАНЫҢ ПАЙДА БОЛУ ҚАУІПТІ

Электр жабдықтарын орнату, пайдалану, жөндеу және техникалық қызмет көрсету тек білікті мамандар тарапынан жүзеге асырылуы тиіс Білікті мамандар мына салаларды жетік білуі керек:

- Орнату желілеріне жалғау
 - Бірнеше электр құрылғыны жалғау
 - Электр кабельдерін жүргізу
 - Қауіпсіздік стандарттары, жергілікті электр сымдарын жалғау ережелері мен қағидалары
- Осы нұсқауларды орындамаған жағдайда, адам өліп кетеді немесе ауыр жарақат алады**

Орындау құралы

- Тиісті кірістірмелер
- Дизайны сәйкес келетін жақтау

Өнім туралы

ARGUS 180 жасырын бекітілетін сенсорлық модуль (бұл құжатта **сенсорлық модуль** деп аталады) ғимараттардың ішіне орнатуға арналған қозғалыс детекторы. Сенсор модулі анықтау аумағындағы жылу көздерінің (мысалы, адамдар) қозғалысын анықтайды және баспалдақ жарығын іске қосады.

Қосқышы бар сенсорлық модульдер үшін қосқышты «Автоматты режим», тұрақты түрде «ҚОСУЛЫ» және «ӨШІРУЛІ» режимдері арасында қолдануға болады.

Ескертпе Қозғалысты/Біреудің жүргенін анықтауға арналған детекторлар сигнализация жүйесі ретінде қолдануға жарамайды. Орнатылған орны дұрыс болмаса, Қозғалысты/Біреудің жүргенін анықтауға арналған детекторлар жалған дабыл шығаруы мүмкін.

Өнімнің қосымша ақпараты -> QR коды

1 Орнату орнын таңдау

Ескертпе Температура өзгергенде көрсетілген жарықтық шегі қатты өзгеруі мүмкін.

Ескертпе Тікелей күн сәулесі түспеуі керек. Күн қатты шақырайып тұрса, ол сенсорды зақымдауы мүмкін.

- Орнату биіктігі: еденнен алғанда 1,10 м. Орнату биіктігі бұл көрсеткіштен ауытқитын болса, сенсор ауқымына кері әсер етуі мүмкін.
- Сенсор модулін қозғалыс бағытының бүйір жағынан орнатыңыз.
- Қозғалысты/біреудің жүргенін анықтайтын детекторлар жылу шығаратын нысандарды анықтайды. Қажетсіз жылу көздерін (мысалы, шамдар, камин, жылытылатын терезе) анықтауы мүмкін жерлерге орнатпаған жөн.
- Қате жұмыс істемеуі үшін, кірістірмені желге төзімді қосқыш қорабының ішіне орнату керек.

2 Сенсор модулін орнату

- A** Кірістірме
- B** Жақтау
- C** Датчигі бар/жоқ сенсор модулі

Ескертпе Желі кернеуі іске қосылғанда, 1-арна 30 секунд қосылады, содан кейін өшіп қалады. 2-арна өшіп тұра береді. Содан кейінгі 2 секунд барысында модуль ешқандай қозғалысқа жауап бермейді. Содан кейін модуль жұмыс істеуге дайын болады.

Құрылғы параметрлері -> QR коды

Техникалық деректер

Анықтау бұрышы:	180°
Деңгейлер/аймақтар саны:	6 / 46
Қозғалыс датчиктерінің саны:	2

Орнату биіктігі:	1,10 м (ұсынылады)
Ауқым:	Оңға/солға максимум шамамен 8 м, алдыңғы жағына 12 м

Жарықтандыру шегі:	Шамамен 10 люкстен 1000 люкске дейін (реттеуге болады), жарықтық тәуелсіз
Кідіріс уақыты:	Шамамен 10 секундтан 30 минутқа дейін (реттеуге болады), сынақ режимі (1 с)
Дисплей элементтері:	1 қызыл жарық диоды; 1 жасыл жарық диоды
Басқару элементтері	
Функция қосқышы:	Қосулы, Автоматты, Өшірулі (қосқышы бар модульдерге ғана арналған)
DIP қосқыштары:	1: Біреудің бар екенін анықтау функциясы/қозғалыс детекторының функциясы 2: Қос кідіріс уақыты, 2-арна 3: Алдын ала ескерту арнасы 1 4: 24 сағаттық баспалдақ жарығының тізбегі
Қосылым:	8 контактілі істігі бар модуль интерфейсі
IP рейтингі:	IP44 (Aquadesign MEG5710-72 үшін)

Schneider Electric SE

Өндірілген күні мен шыққан елі туралы ақпаратты қаптамадағы жапсырмадан табуға болады. Өнім мен қайта өңдеу туралы қосымша ақпаратты «Schneider-Electric» компаниясының веб-сайтынан таба аласыз.

kk Дайындалған мерзімі: жалпы орамдағы мерзімді қараңыз: жыл/апта/аптаның күні
Жасалған: Қытай
Сақтау мерзімі: 3 года
Кепілдік мерзімі: 18 ай
Сақтау, тасымалдау және пайдалану шарттары – 0 °C -тен +40 °C дейінгі температура және 60% салыстырмалы ылғалдылық жағдайында.
Өткізу жеткізетін елдің заңнамасына сәйкес жүзеге асырылады
Кәдеге жарату тәртібі – тұрмыстық қалдықтар ретінде кәдеге жаратуға жатпайды, кәдеге жарату үшін заңнамаға сәйкес қайталама шикізатты өңдейтін мамандандырылған кәсіпорынға тапсыру қажет.
Кепілдік мерзімі барысында және ол аяқталғаннан кейін ақау анықталған жағдайда, Schneider Electric Аймақтық тұтынушыларды қолдау орталығына жүгіну керек
Импорттаушы/шағым қабылдаушы тарап: «Шнейдер Электрик» ЖШС, 050010, Қазақстан Республикасы, Алматы қ-сы, Достық даңғ. 38, 5 қабат.
Тел: +7 (727) 357 27 57
e-mail: ccc.kz@se.com

