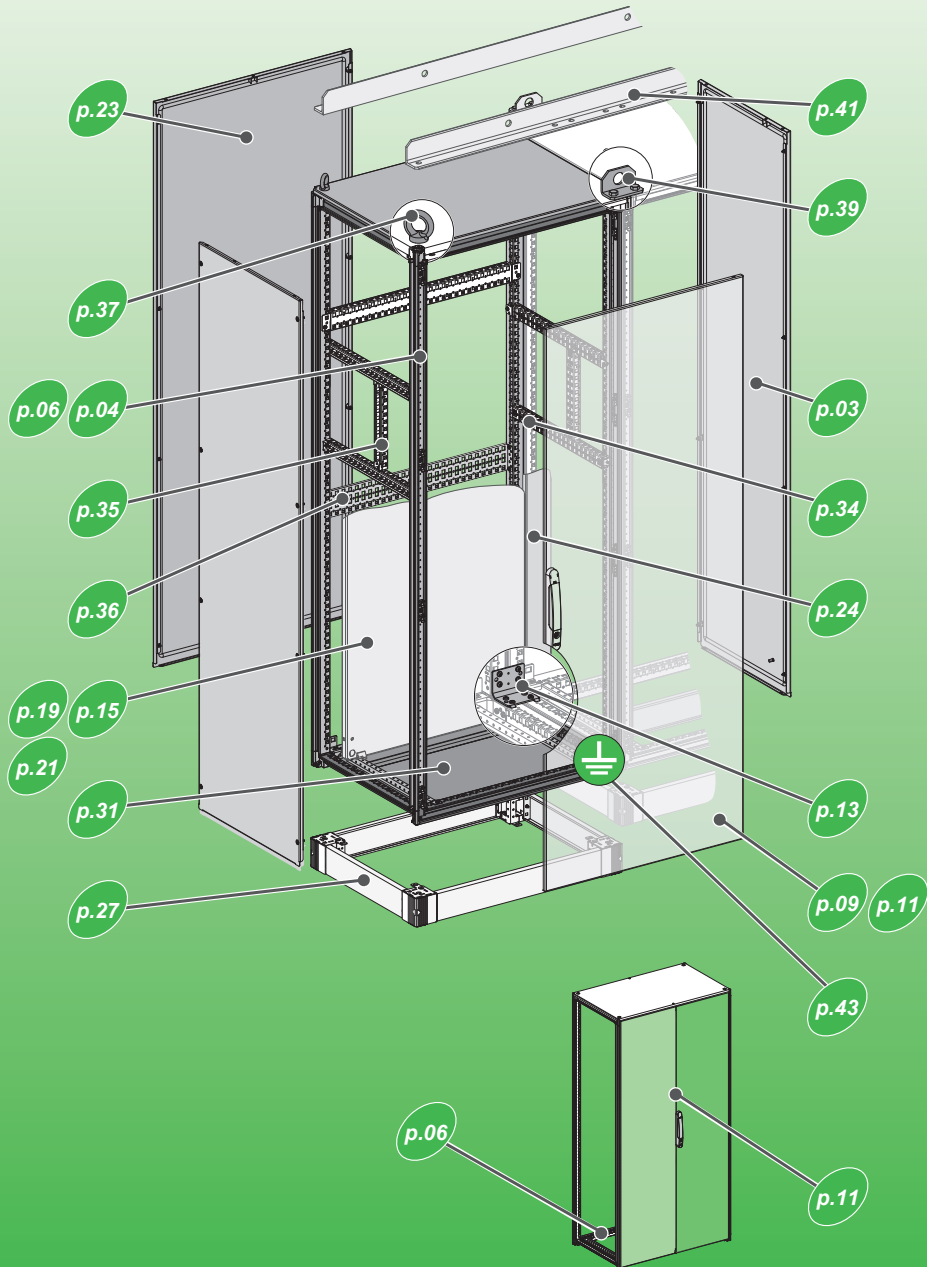


PanelSeT SFN Kit



NSY2SPN●●	p.03
NSYSFNC●● / NSYSFNV●●	p.04
NSYSFNC●● / NSYSFNV●●	p.06
NSYSFND●●●●	p.09
NSYSFND●●●2D	p.11
NSYSFBK	p.13
NSYMP●4	p.15
NSYMP●●	p.19
NSYSMPSE●● + NSYMP●●●●L	p.21
NSYBPN	p.23
NSYSIMP●●	p.24
NSYBPN●●	p.26
NSYSPF●●100 / NSYSPS●●100	p.27
NSYSPF●●200 / NSYSPS●●200	p.27
NSYEC●● / NSYEC●●1	p.31
NSYEC●●2	p.31
NSYSUCR●●●●	p.34
NSYSQCR●●●●	p.35
NSYSICR●●●●	p.36
NSYSFEB	p.37
NSYSFELB	p.39
NSYSFTB16 / NSYSFTB18	p.41
NSYSFTB24 / NSYSFTB32	p.41
NSYEL●●D8	p.43

<p>PLEASE NOTE Electrical equipment should be installed, operated, serviced, and maintained only by qualified personnel. No responsibility is assumed by Schneider Electric for any consequences arising out of the use of this material.</p>	<p>REMARQUE IMPORTANTE L'installation, l'utilisation, la réparation et la maintenance des équipements électriques doivent être assurées uniquement par du personnel qualifié. Schneider Electric décline toute responsabilité quant aux conséquences de l'utilisation de ce matériel.</p>	<p>TENGA EN CUENTA La instalación, manejo, puesta en servicio y mantenimiento de equipos eléctricos deberán ser realizados sólo por personal cualificado. Schneider Electric no se hace responsable de ninguna de las consecuencias del uso de este material.</p>	<p>BITTE BEACHTEN Elektrische Geräte dürfen nur von Fachpersonal installiert, betrieben, bedient und gewartet werden. Schneider Electric haftet nicht für Schäden, die durch die Verwendung dieses Materials entstehen.</p>
<p>NOTA Manutenzione, riparazione, installazione e uso delle apparecchiature elettriche si devono affidare solo a personale qualificato. Schneider Electric non si assume alcuna responsabilità per qualsiasi conseguenza derivante dall'uso di questo materiale.</p>	<p>NOTA A instalação, utilização e manutenção do equipamento eléctrico devem ser efectuadas exclusivamente por pessoal qualificado. A Schneider Electric não assume qualquer responsabilidade pelas consequências resultantes da utilização deste material.</p>	<p>请注意 电气设备的安装、操作、维修和维护工作仅限于合格人员执行。Schneider Electric不承担由于使用本资料所引起的任何后果。</p>	<p>ОБРАТИТЕ ВНИМАНИЕ Установка, эксплуатация, ремонт и обслуживание электрического оборудования может выполняться только квалифицированными электриками. Компания Schneider Electric не несет никакой ответственности за любые возможные последствия использования данной документации.</p>



**⚠ CAUTION / ATTENTION / ATENCIÓN / VORSICHT /
ATTENZIONE / CUIDADO / 小心 / ВНИМАНИЕ**

HAZARD OF INJURY

● Wear personal protective equipment when handling and installing the products (gloves, long sleeved jacket, trousers, safety shoes, helmet, safety glasses).
● Do not carry a load which weighs more than 15 kg (33 lb.). 15 kg (33 lb) is the maximum recommended weight per person.
Failure to follow these instructions can result in injury or equipment damage.

RISQUE DE BLESSURES

● Utilisez des équipements individuels de protection lors de la manipulation et de l'installation des produits (gants, veste à manches longues, pantalon, chaussures de sécurité, casque, lunettes de sécurité).
● Ne portez pas de charge d'un poids supérieur à 15 kg (33 lb.). 15 kg (33 lb.) est le poids maximum recommandé par personne.
Si ces directives ne sont pas respectées, cela peut entraîner des blessures ou des dommages matériels.

PELIGRO DE LESIONES FÍSICAS

● Utilice un equipo de protección personal cuando manipule e instale los productos (guantes, chaqueta de manga larga, pantalones, zapatos de seguridad, casco y gafas de seguridad).
● No transporte una carga que pese más de 15 kg (33 lb). 15 kg (33 lb) es el peso máximo recomendado por persona.
El incumplimiento de estas instrucciones puede causar lesiones o daño al equipo.

VERLETZUNGSGEFAHR

● Tragen Sie Schutzkleidung bei der Handhabung und Installation der Produkte (Handschuhe, Jacke mit langen Ärmeln, Hosen, Sicherheitsschuhe, Helm, Schutzbrille).
● Tragen Sie keine Last von mehr als 15 kg (33 lb). 15 kg (33 lb) ist das empfohlene Höchstgewicht pro Person.
Die Nichtbeachtung dieser Anweisungen kann Verletzungen oder Sachschäden zur Folge haben.

RISCHIO DI LESIONI

● Indossare protezioni individuali adeguate per la manipolazione e l'installazione dei prodotti (guanti, giacche a manica lunga, pantaloni, calzature antinfortunistiche, elmetto, occhiali protettivi).
● Non trasportare carichi superiori a 15 kg (33 lb.). 15 kg (33 lb) è il peso massimo raccomandato per persona.
Il mancato rispetto di queste istruzioni può provocare infortuni o danni alle apparecchiature.

RISCO DE FERIMENTOS

● Use equipamento de protecção pessoal quando manusear e instalar os produtos (luvas, casaco de mangas compridas, calças, calçado de segurança, capacete, óculos de protecção).
● Não carregue uma carga com peso superior a 15 kg. 15 kg é o peso máximo recomendado por pessoa.
A não observância destas instruções pode provocar ferimentos pessoais, ou danos no equipamento.

人身伤害危险

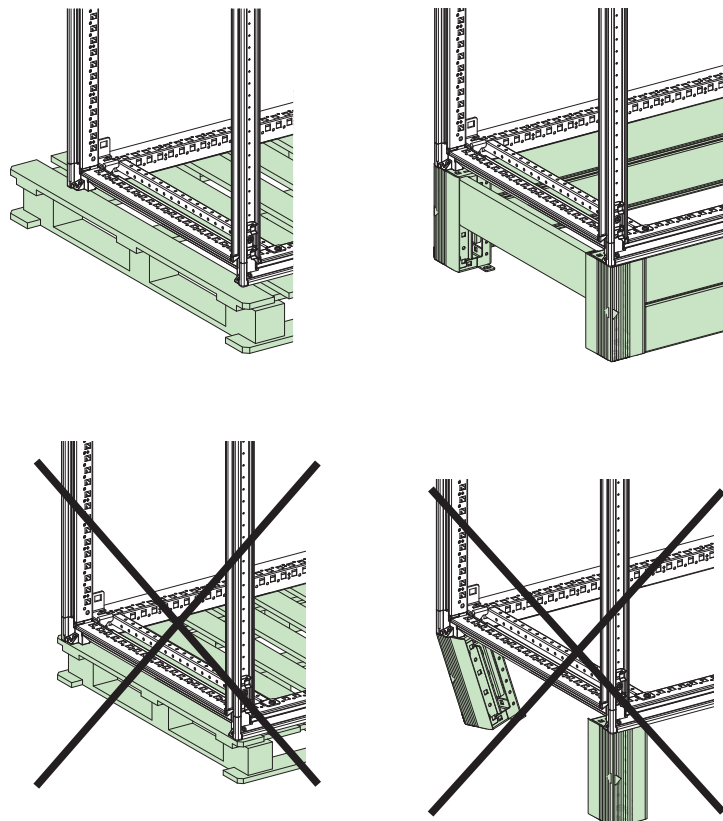
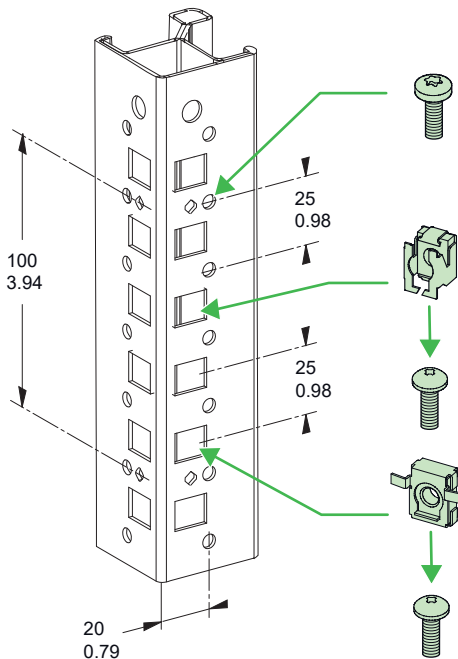
● 搬运和安装产品时请穿戴个人防护装备 (手套、长袖夹克、长裤、安全鞋、头盔、护目镜)。
● 负载重量不得超过 15 千克 (33 磅)。15 千克 (33 磅) 是建议的每人最大重量。
不遵循上述说明可能导致人身伤害或设备损坏。

ОПАСНОСТЬ ПОЛУЧЕНИЯ ТРАВМ

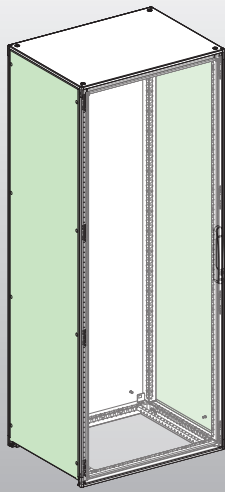
● Надевайте средства персональной защиты при погрузке-разгрузке и установке изделий (перчатки, куртку с длинными рукавами, брюки, защитную обувь, каску, защитные очки).
● Не переносите груз, вес которого превышает 15 кг (33 фунта). 15 кг (33 фунта) максимальный рекомендованный вес для переноски человеком.
Несоблюдение этих инструкций может привести к травме или повреждению оборудования.



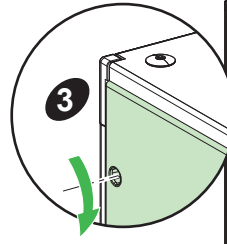
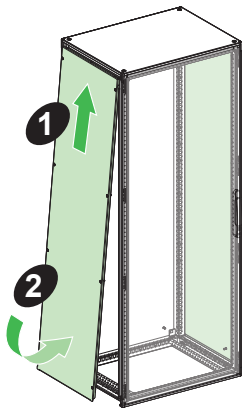
mm
in.



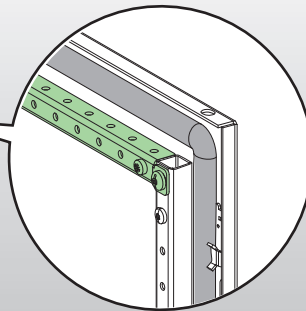
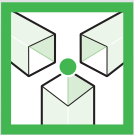
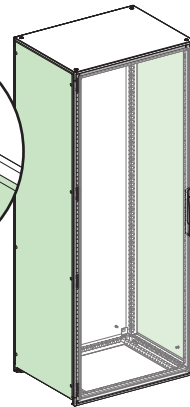
NSY2SPN●●



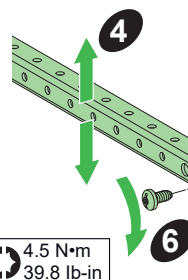
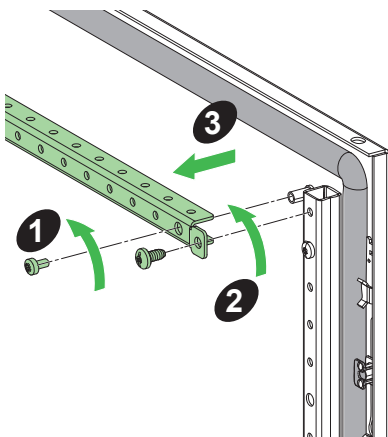
A



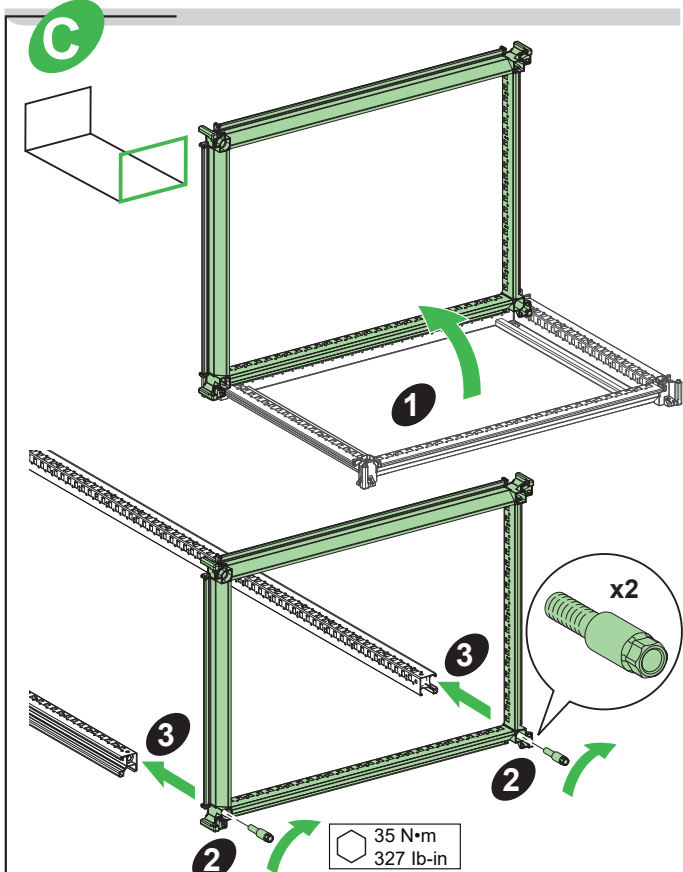
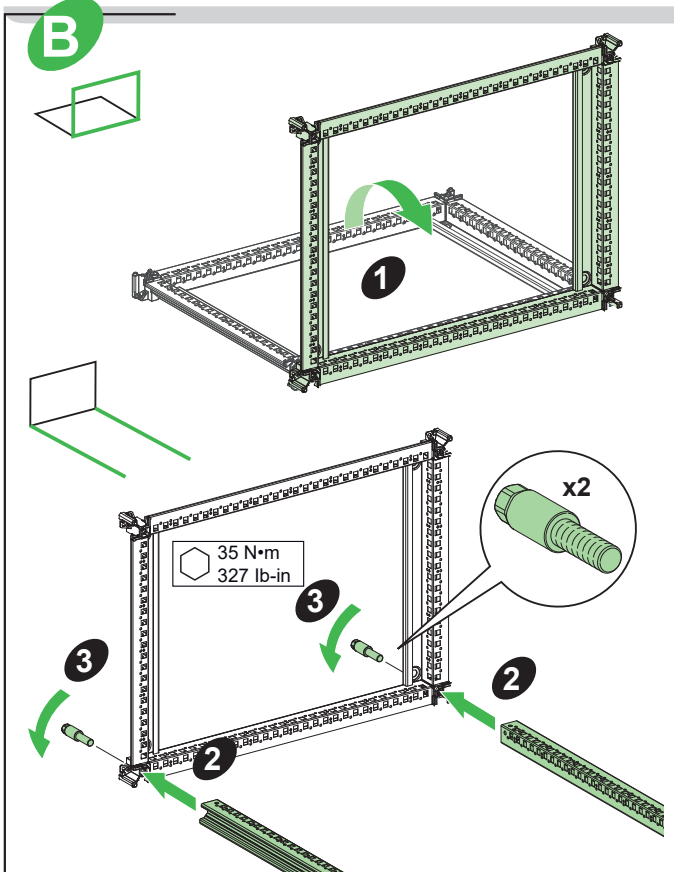
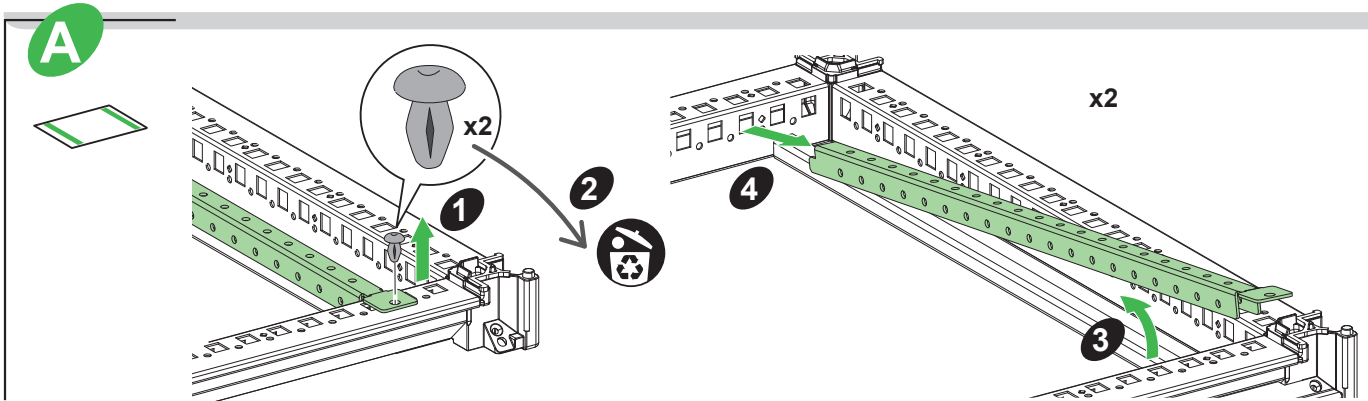
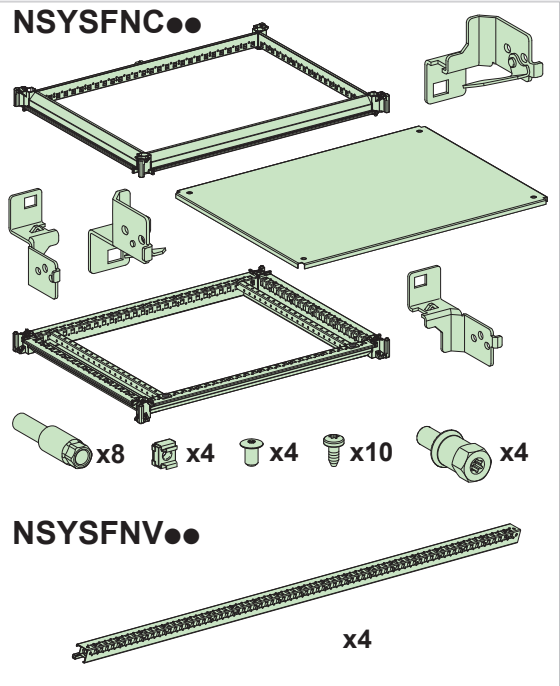
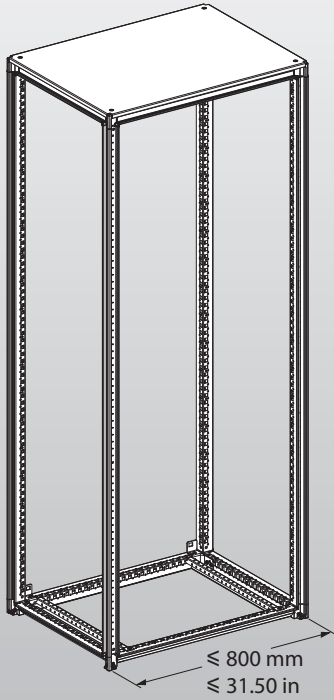
4.5 N·m
39.8 lb-in



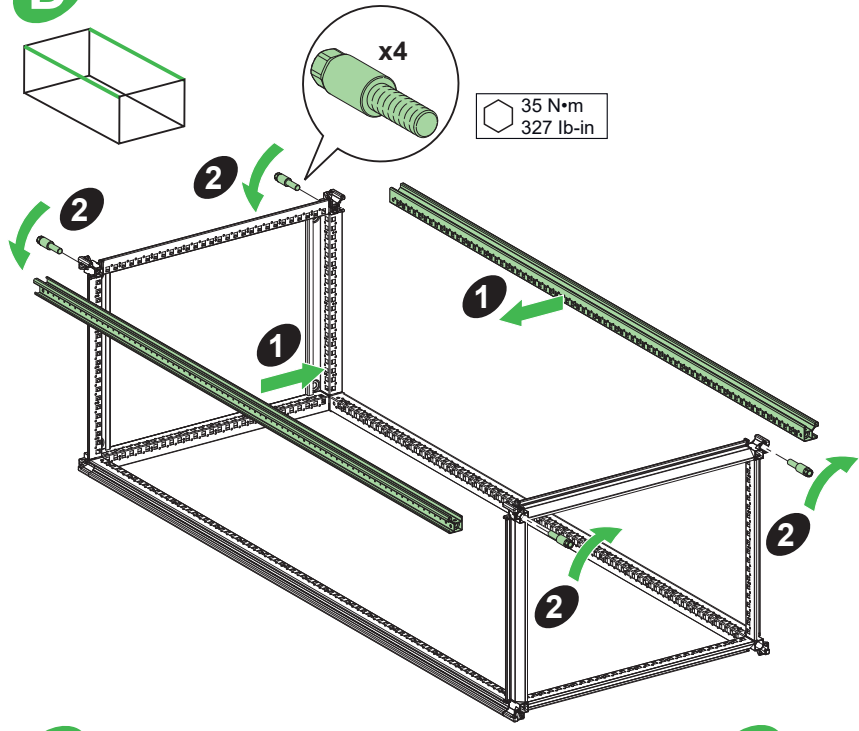
A



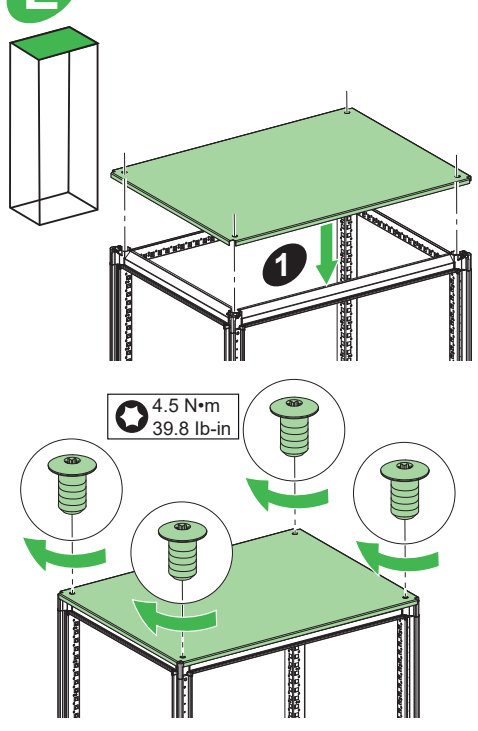
4.5 N·m
39.8 lb-in



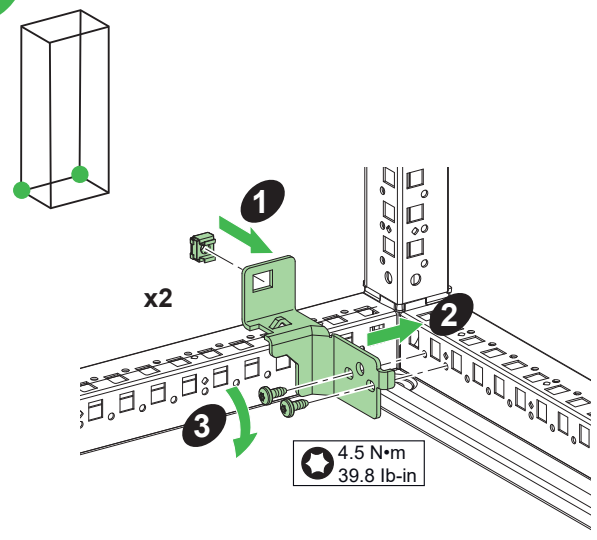
D



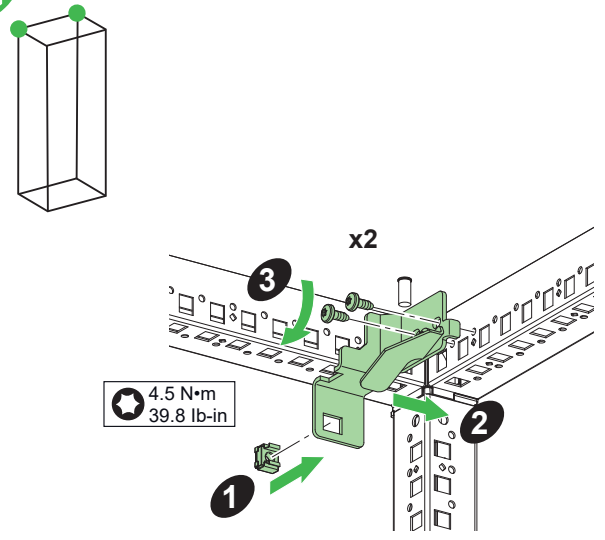
E



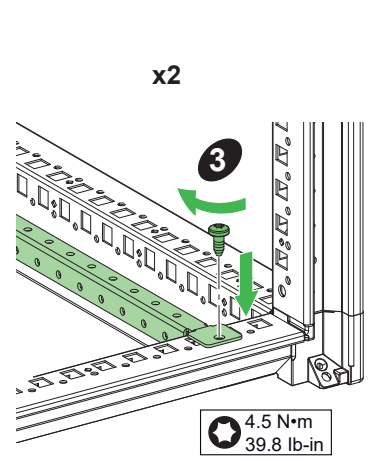
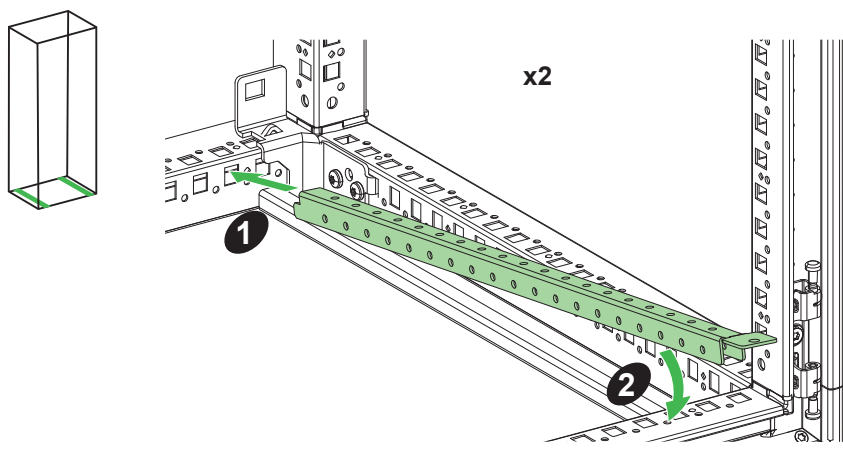
F

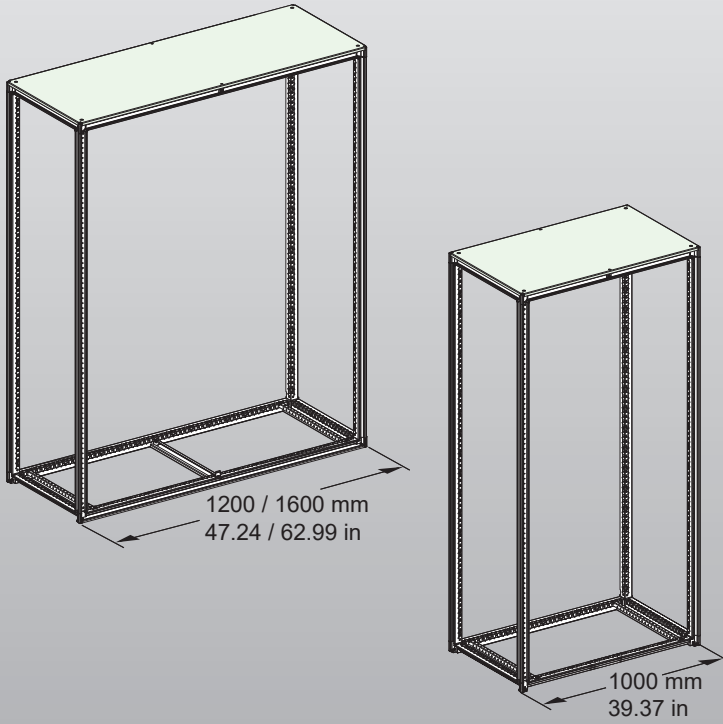


G

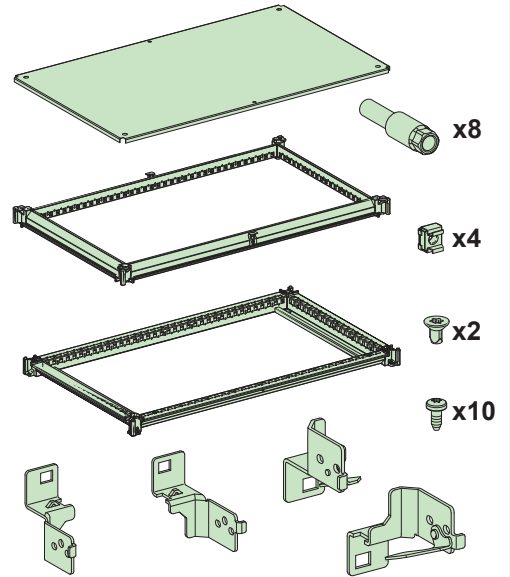


H

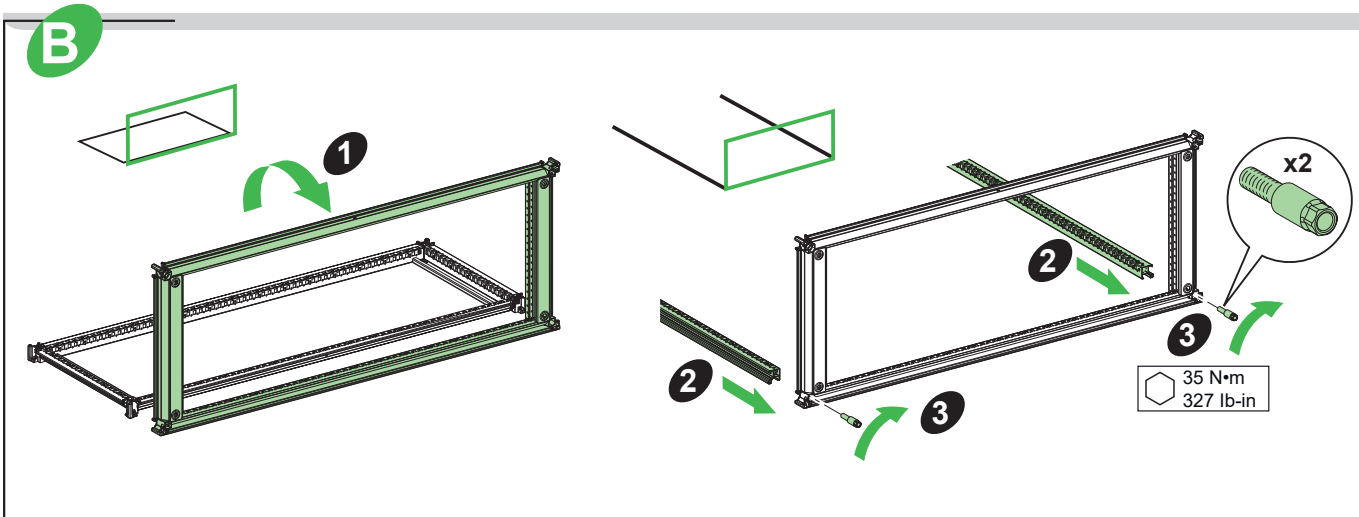
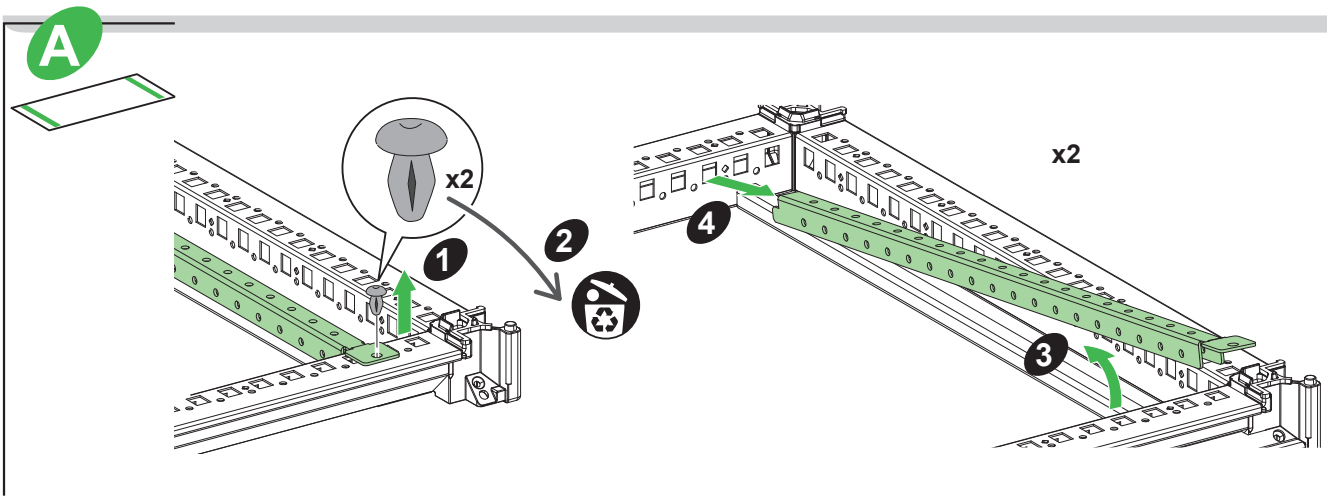
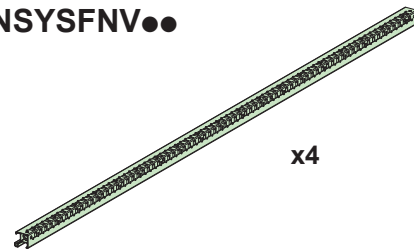


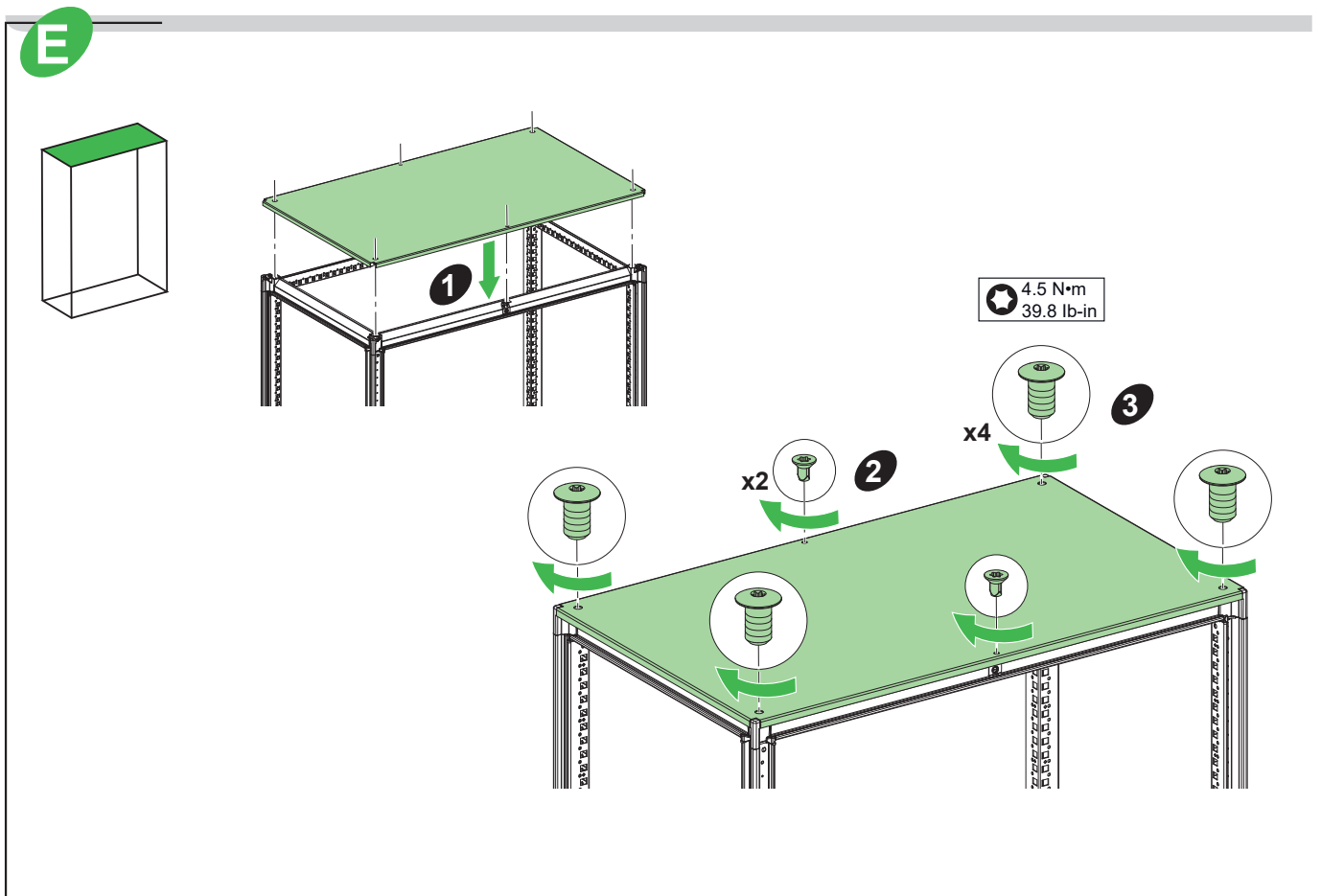
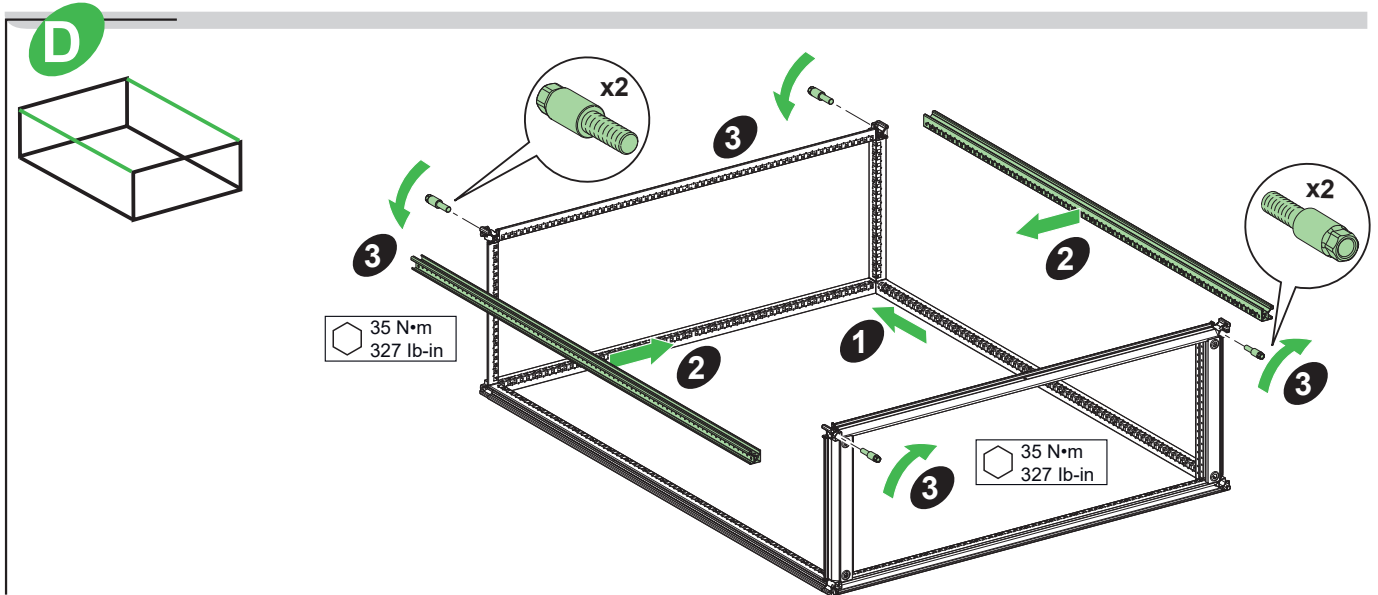
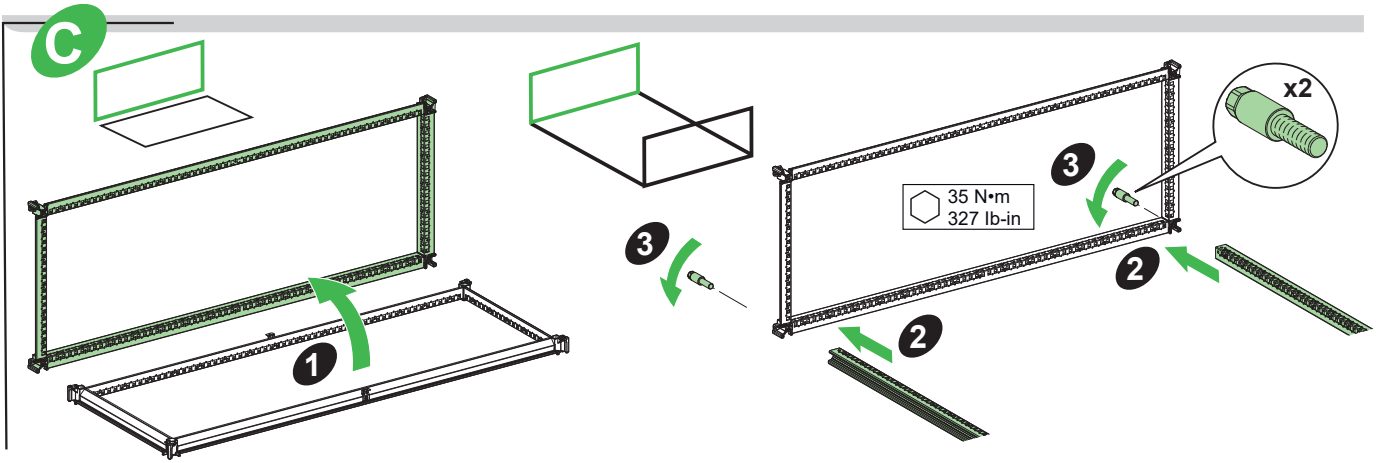


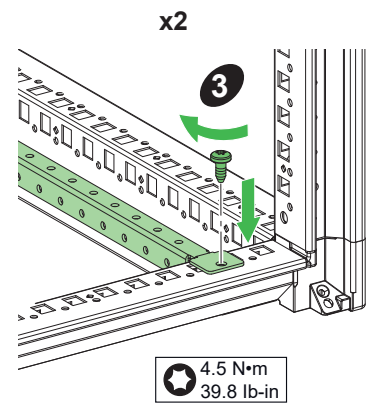
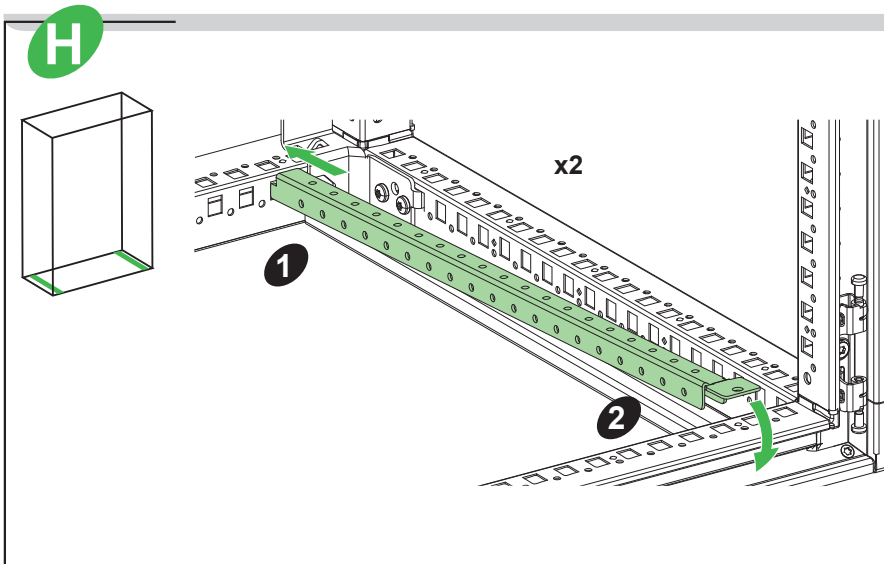
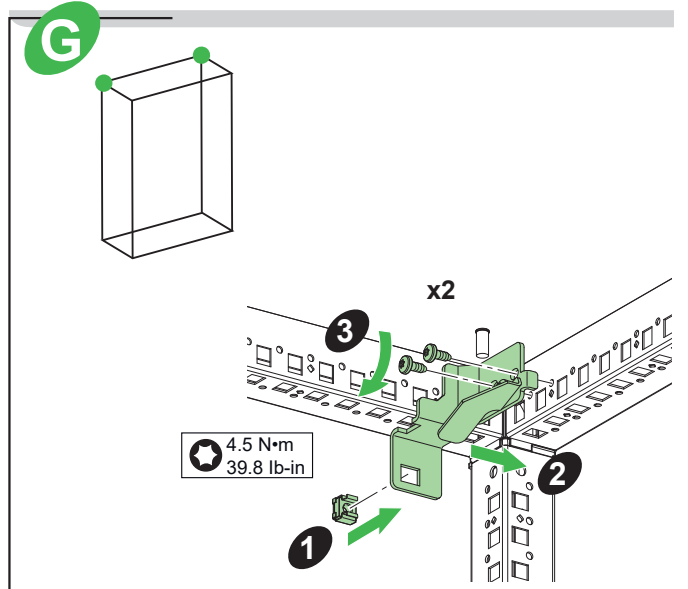
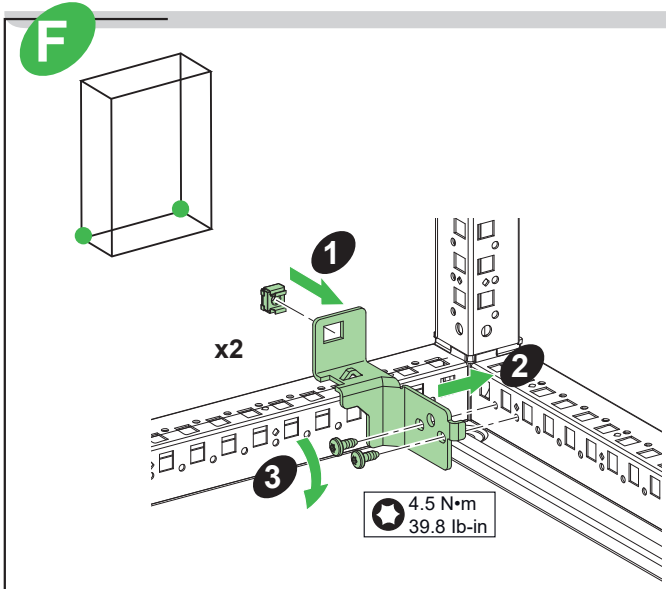
NSYSFNC●●

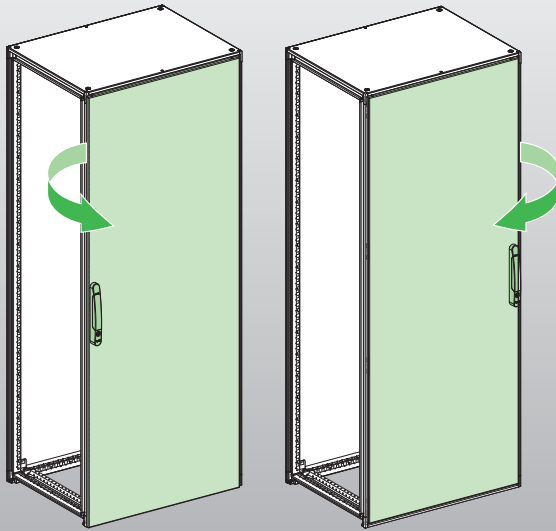


NSYSFNV●●

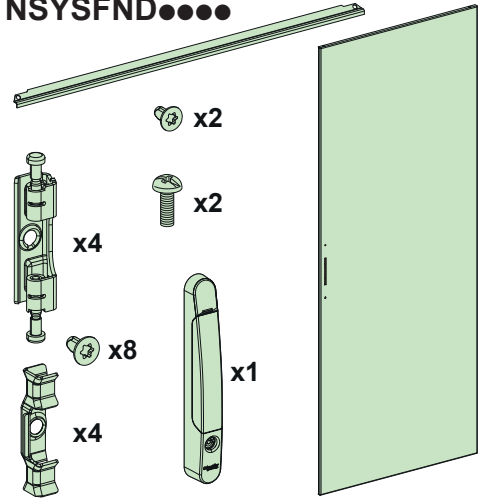




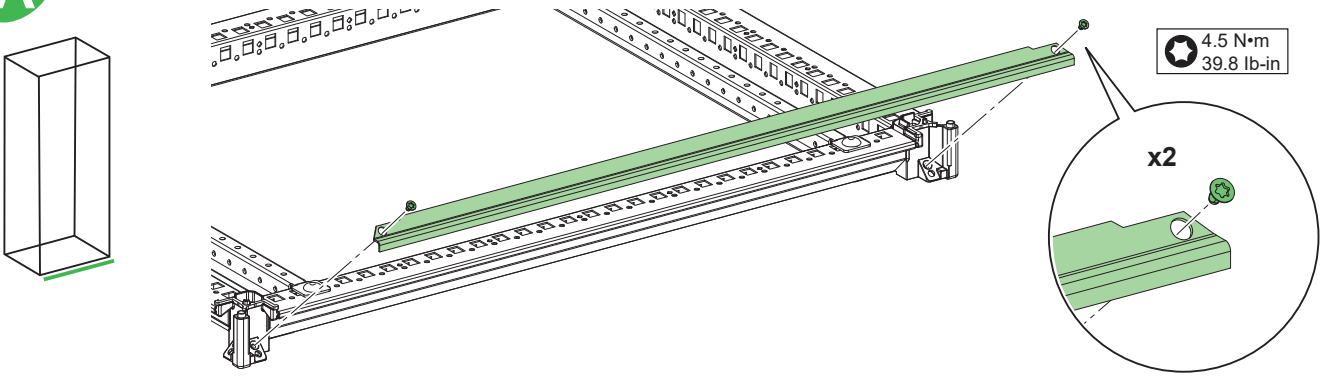




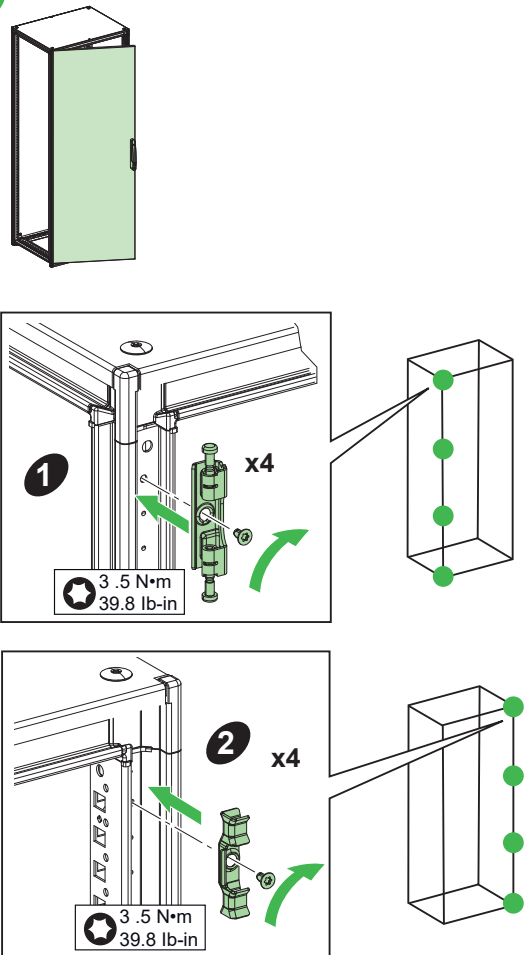
NSYSFND●●●●



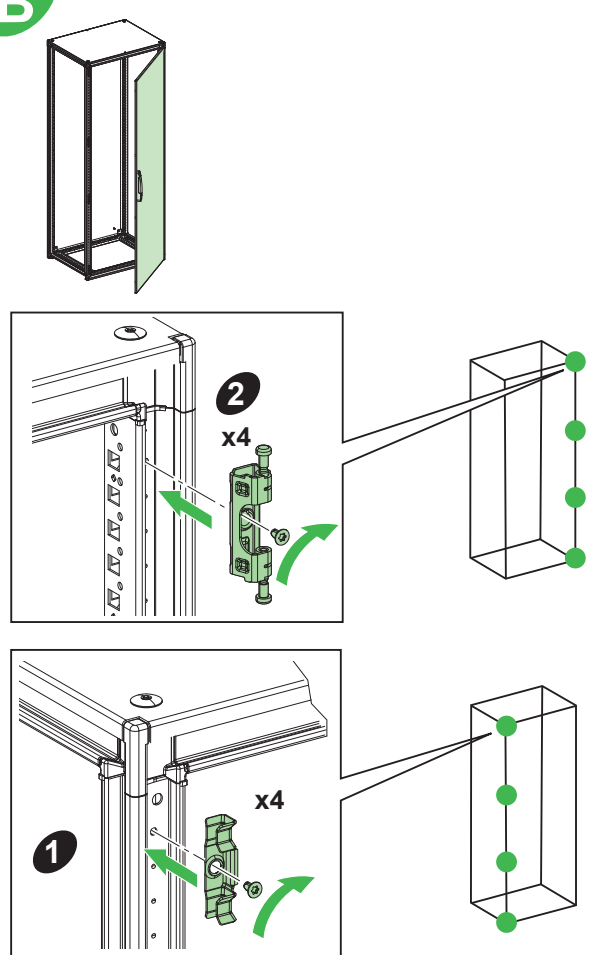
A

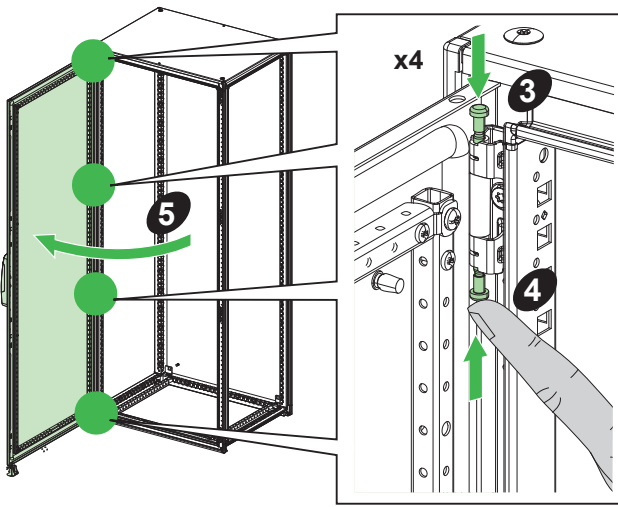
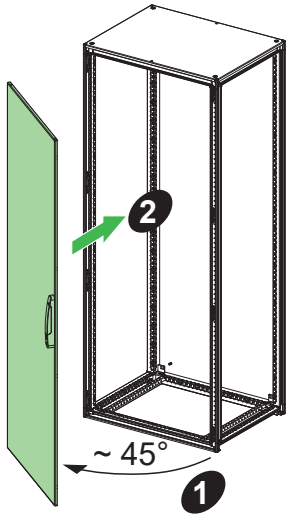
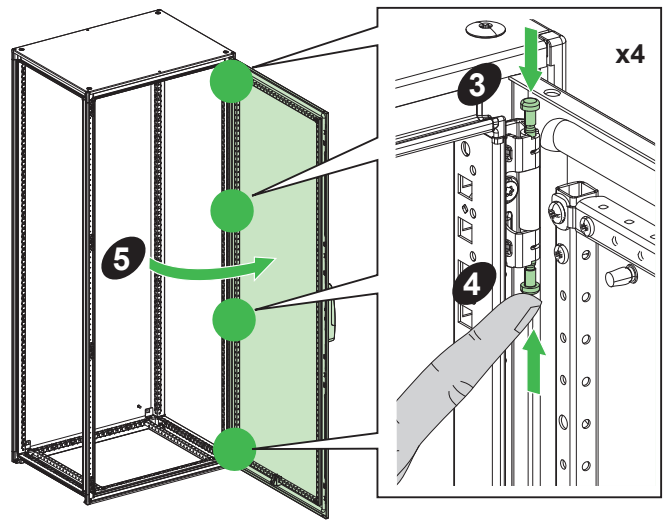
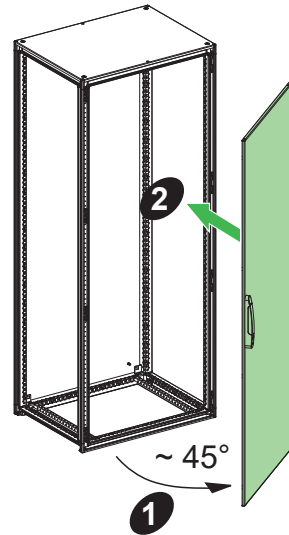
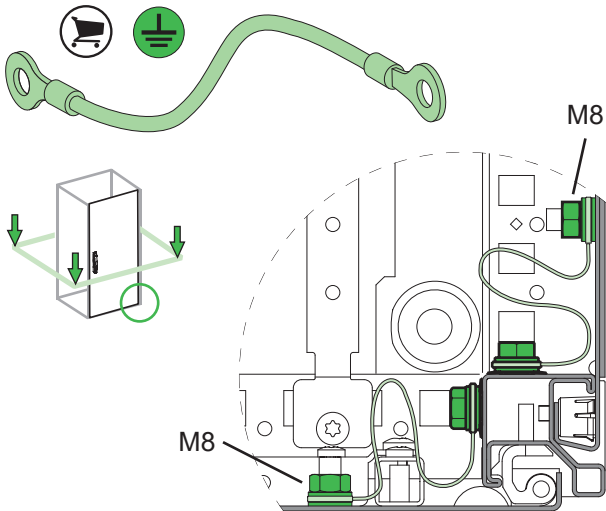
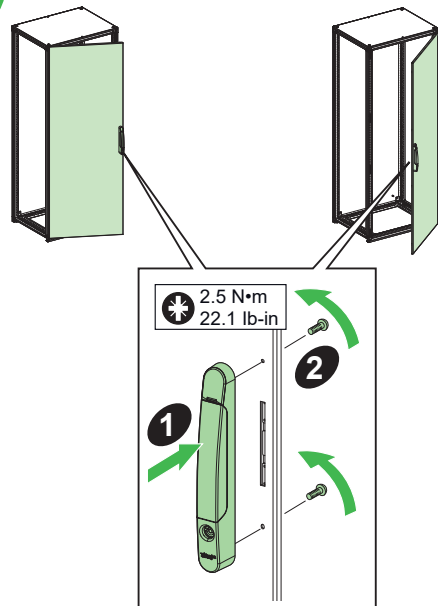


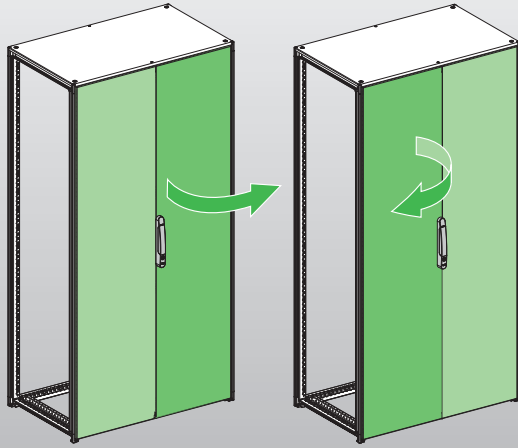
B



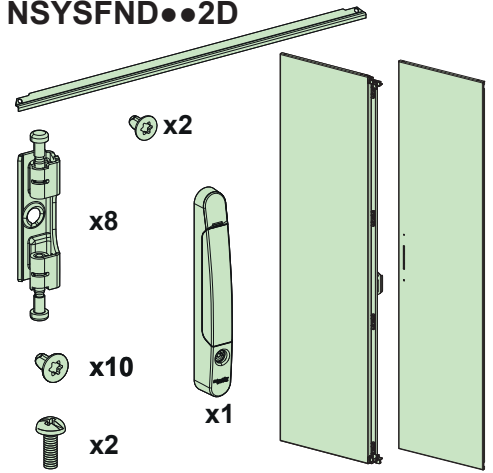
B'



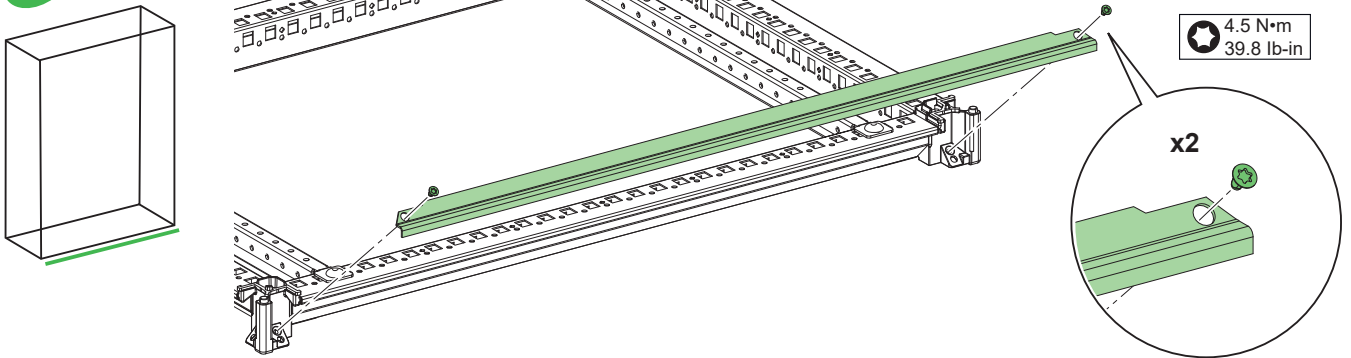
C**C'****i****NSYEL••D8****D**



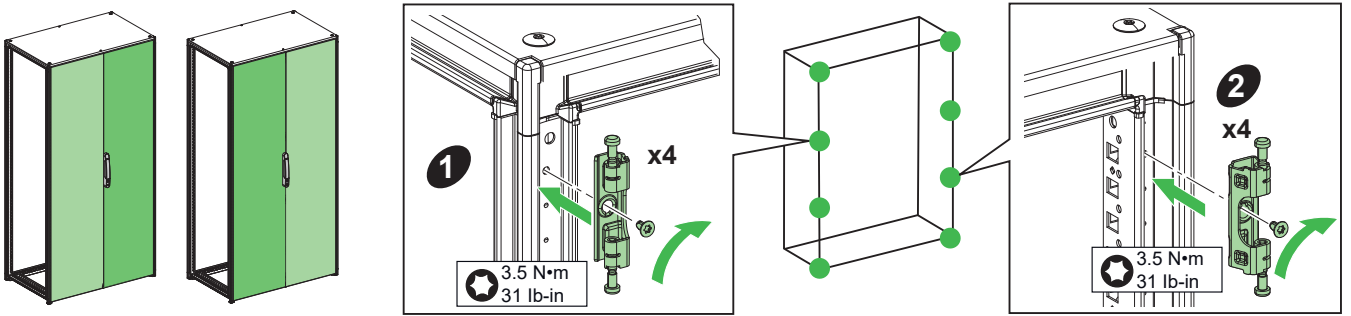
NSYSFND●●2D



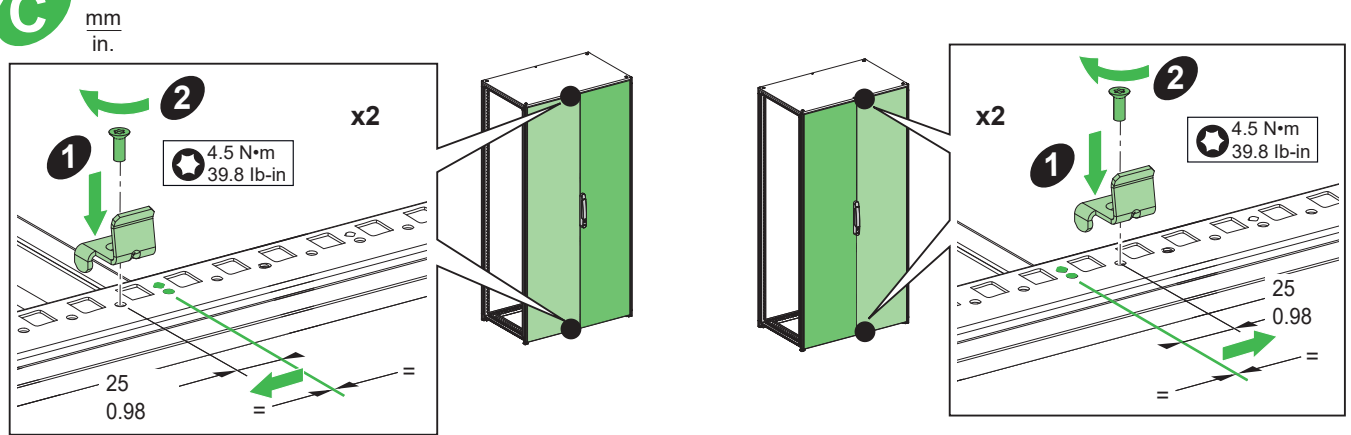
A



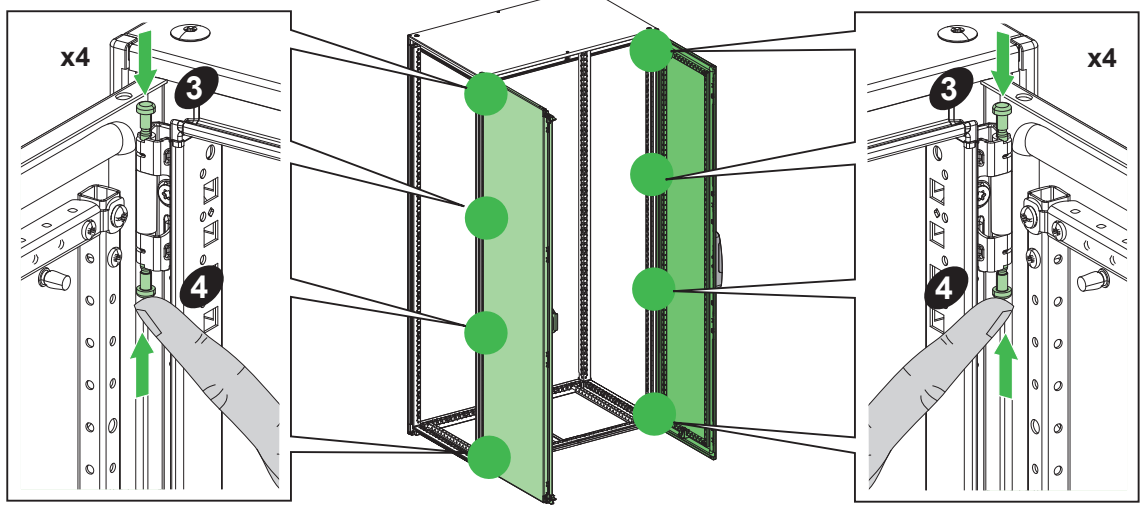
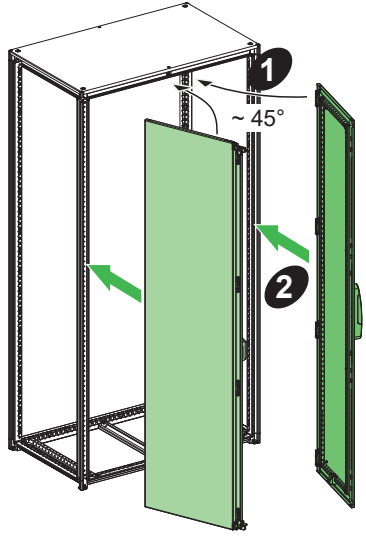
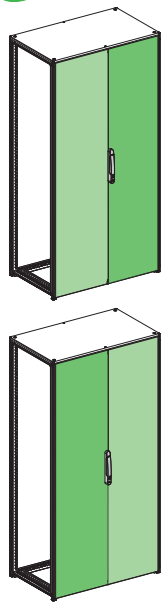
B



C

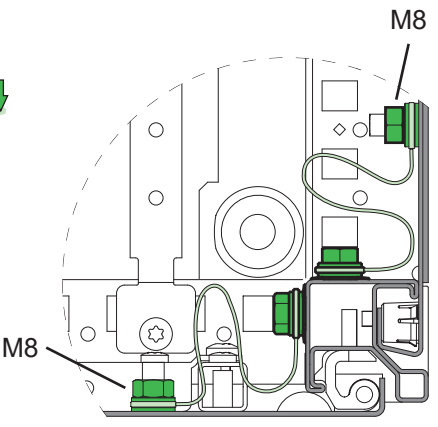
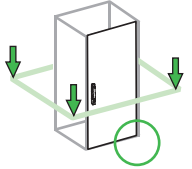
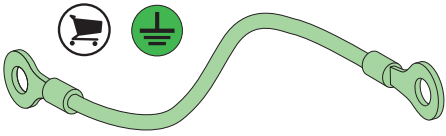


D

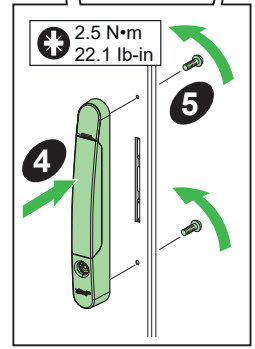
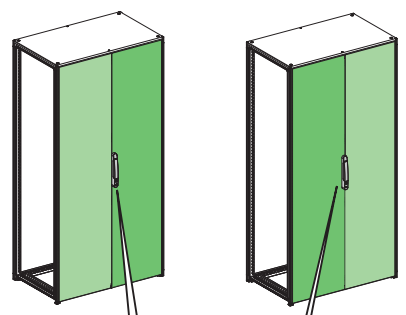


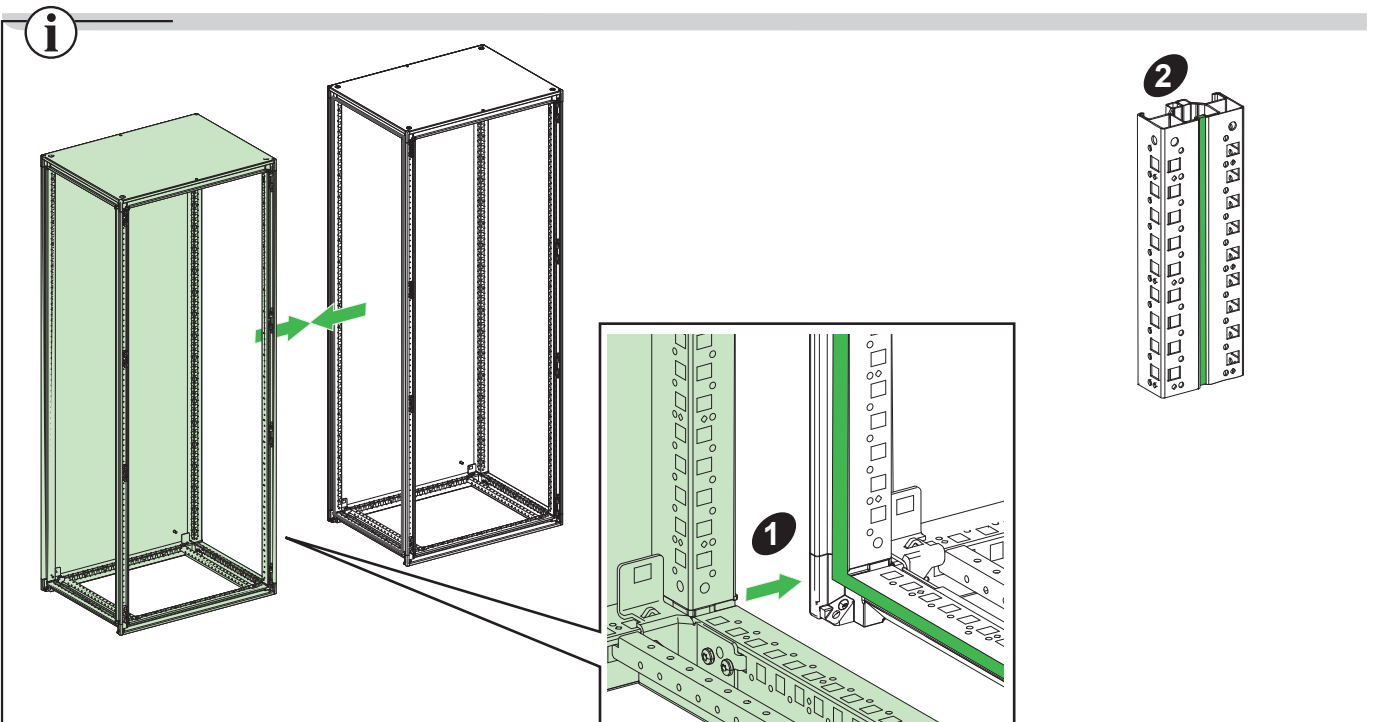
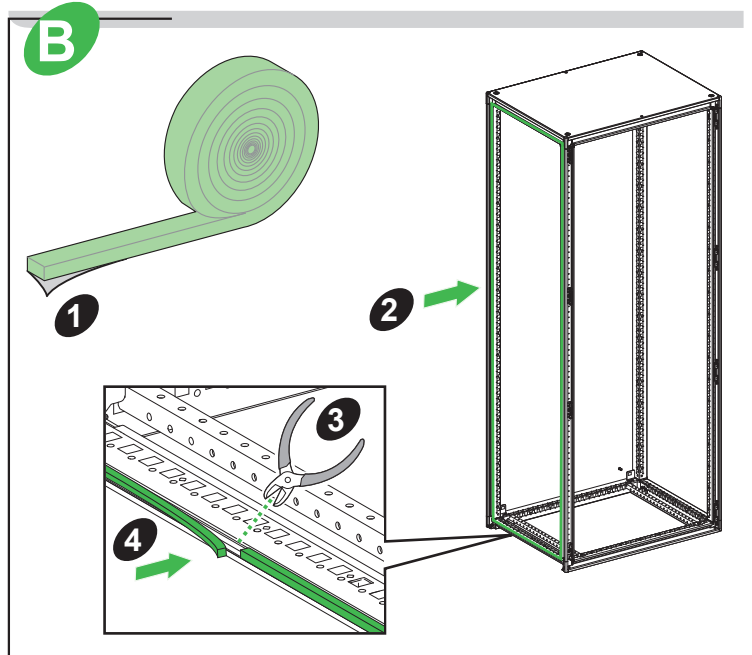
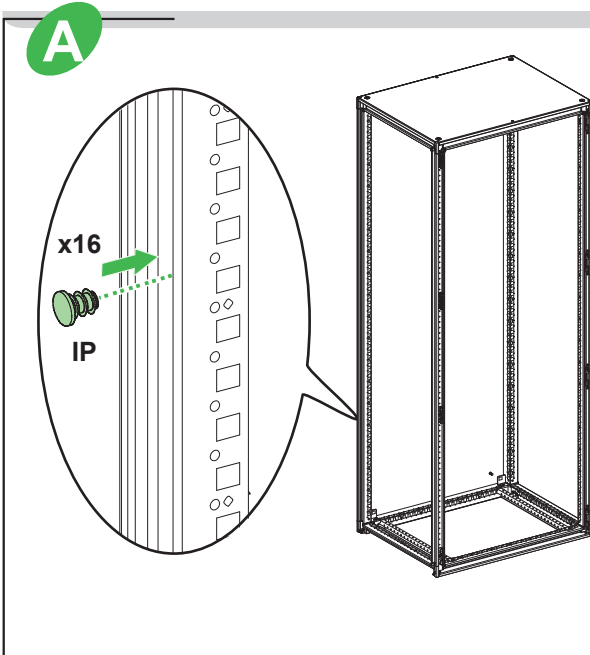
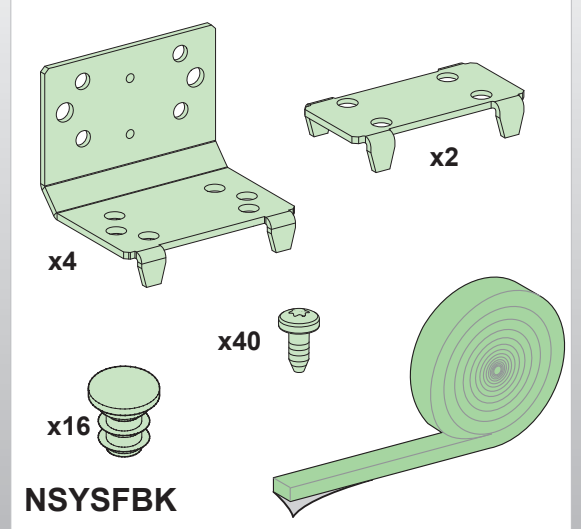
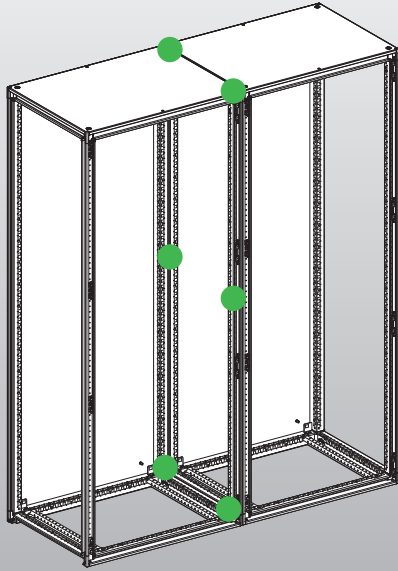
i

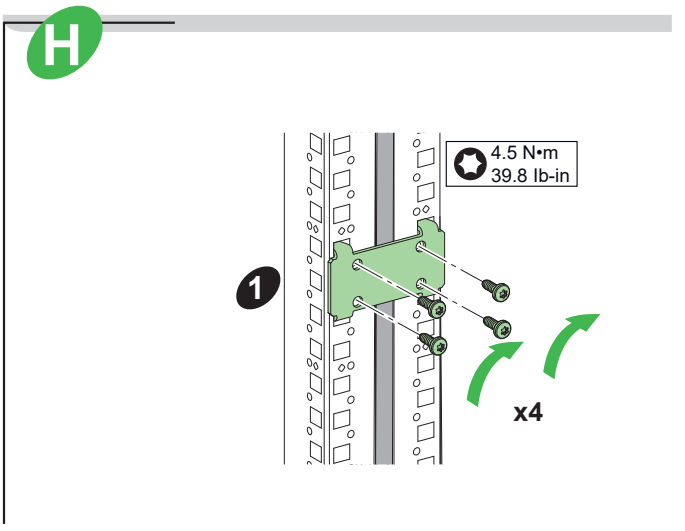
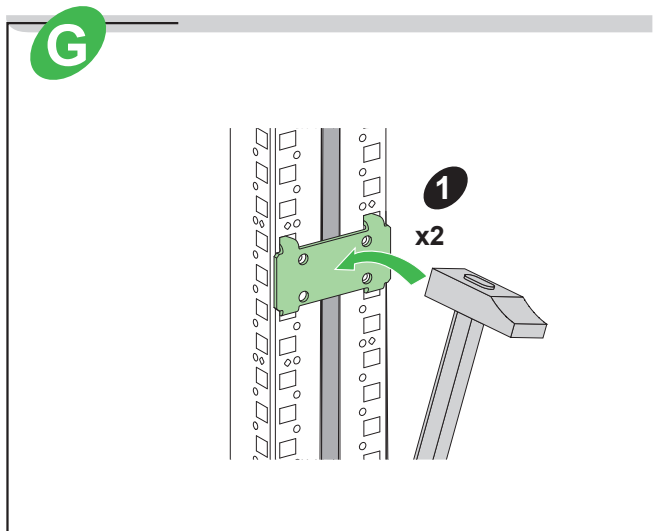
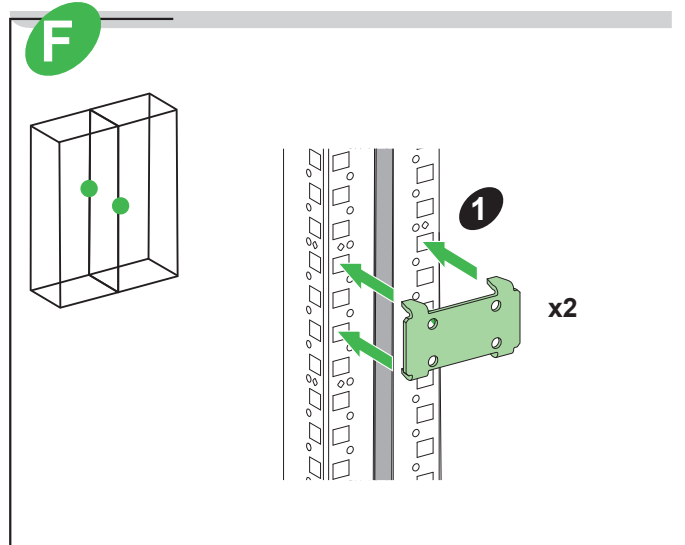
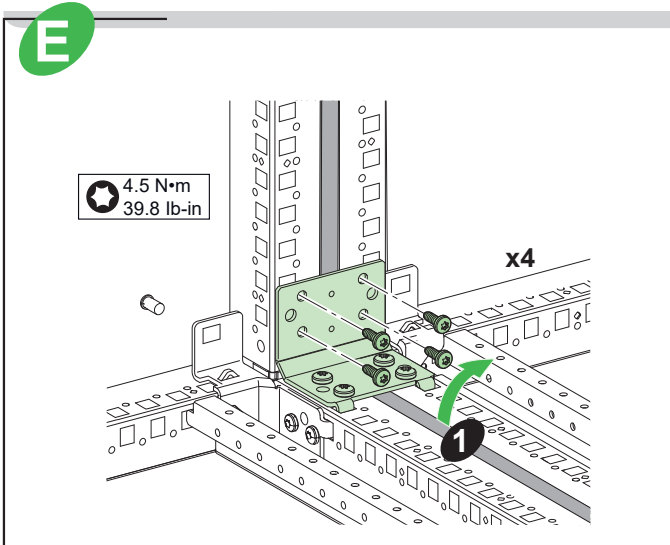
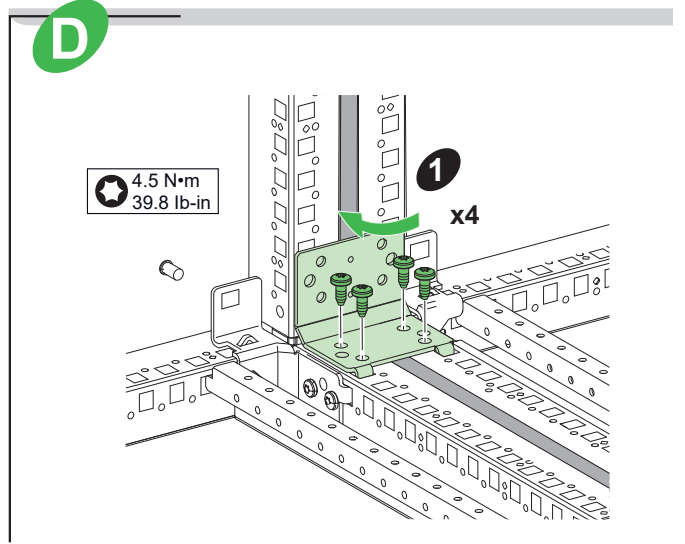
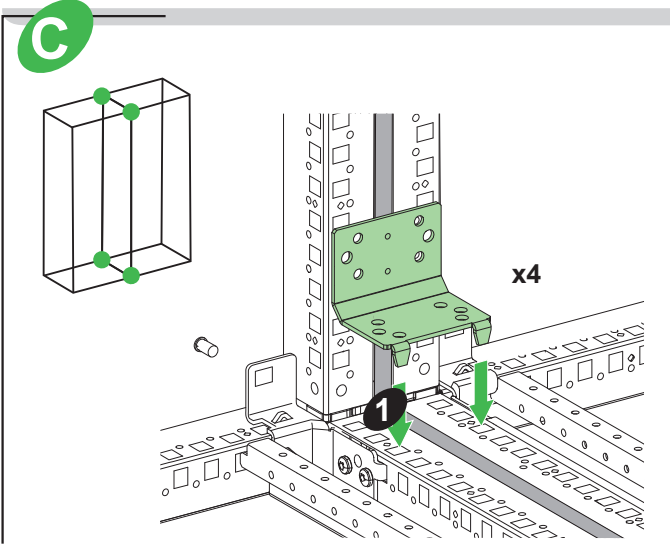
NSYEL••D8

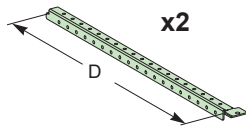
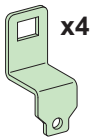
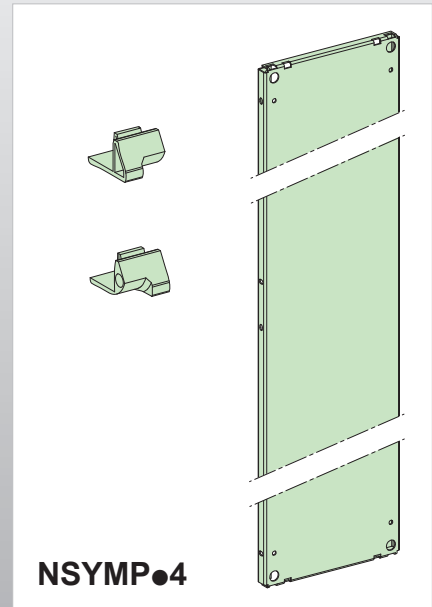
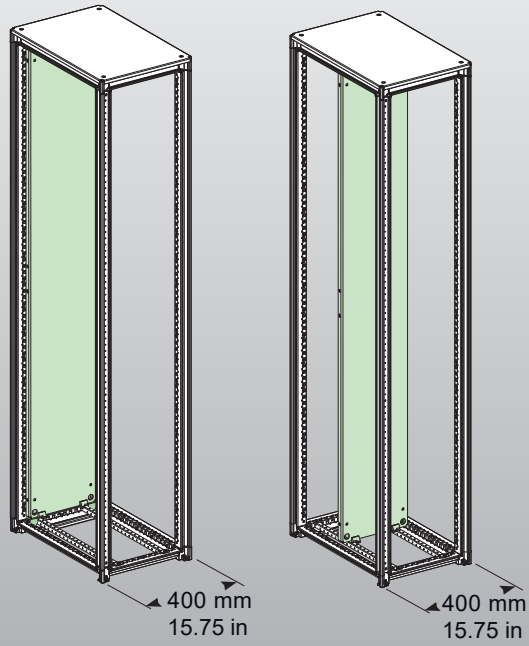


E



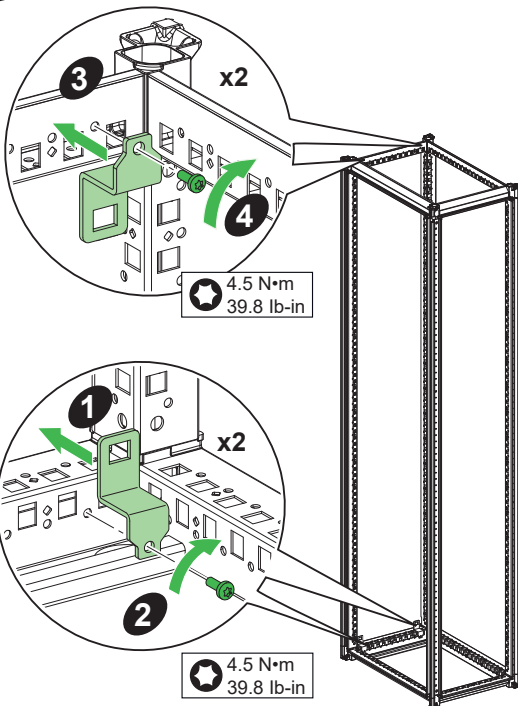




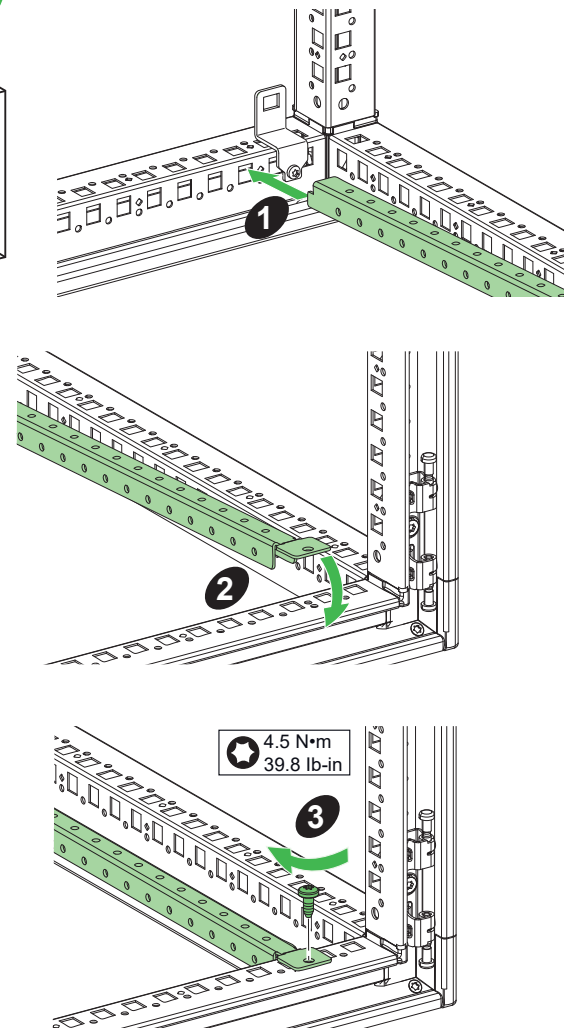


NSYSMPS●	D(mm)	D(in)
NSYSMPS4	400	15.75
NSYSMPS5	500	19.69
NSYSMPS6	600	23.62
NSYSMPS8	800	31.50

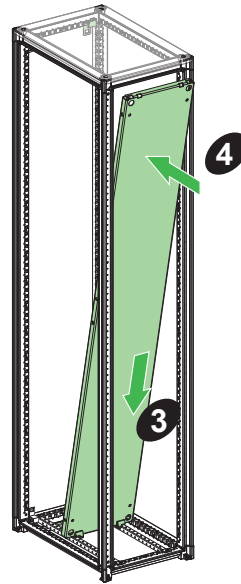
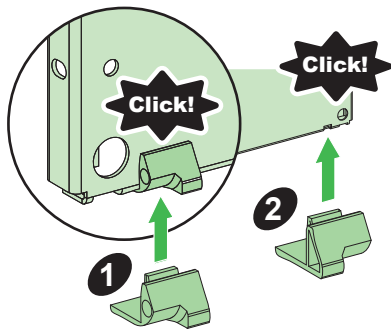
A



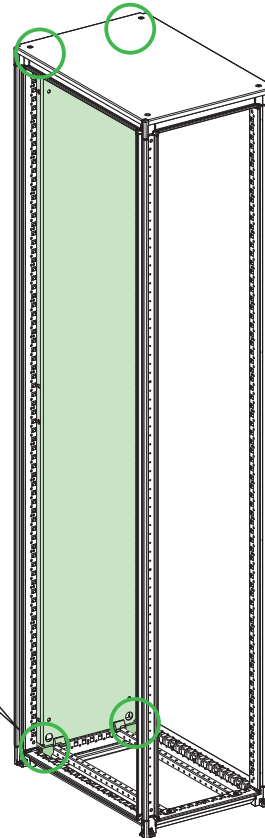
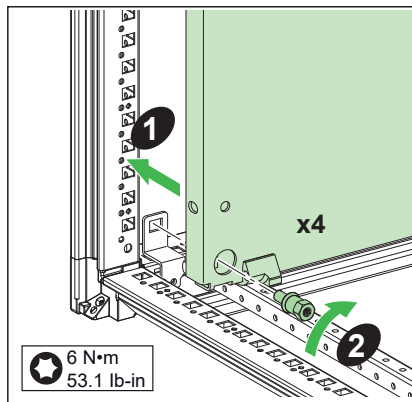
B



C

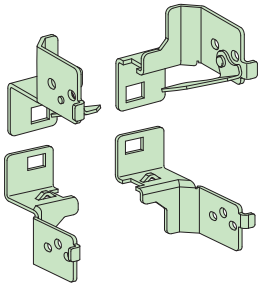


D

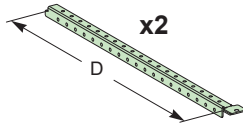




NSYSFNPB

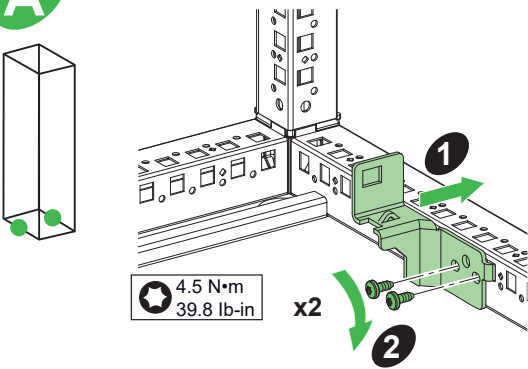


NSYSMPS●

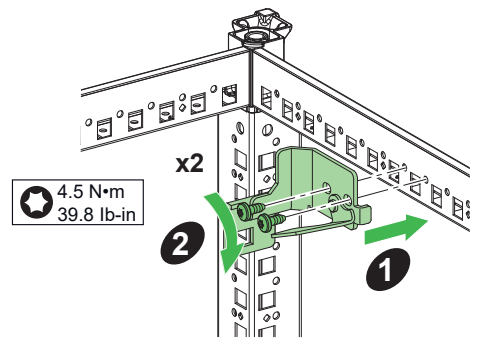


NSYSMPS●	D(mm)	D(in)
NSYSMPS4	400	15.75
NSYSMPS5	500	19.69
NSYSMPS6	600	23.62
NSYSMPS8	800	31.50

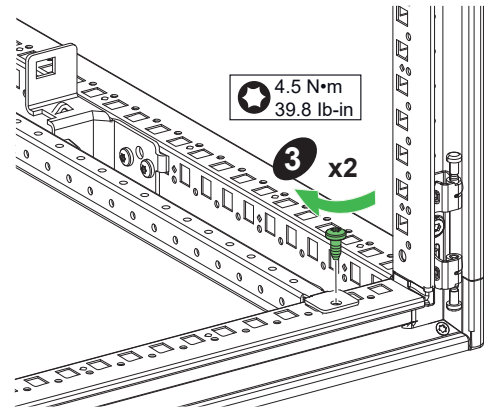
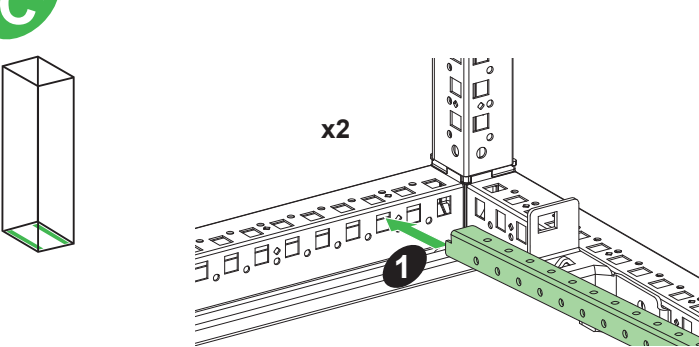
A'



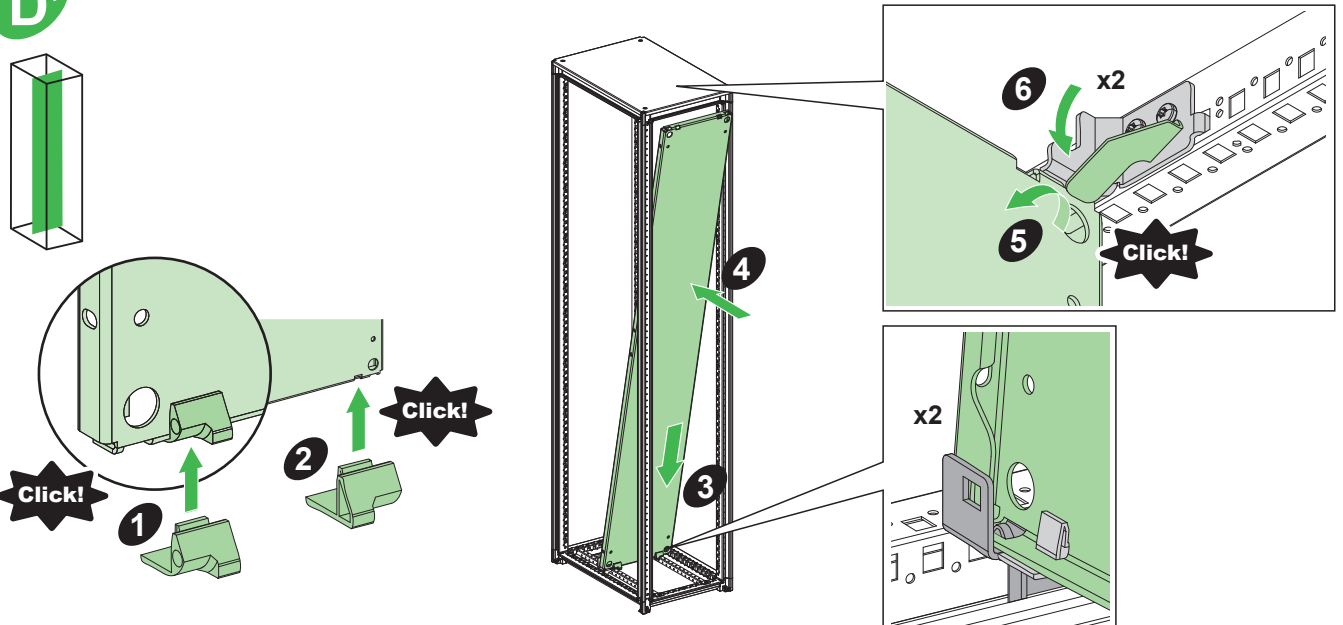
B'



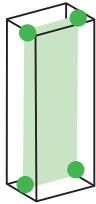
C'



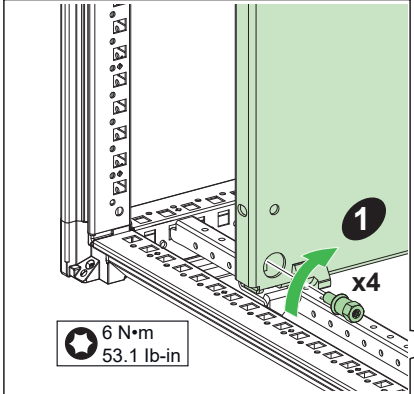
D'



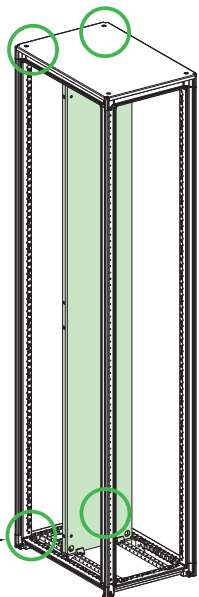
E'



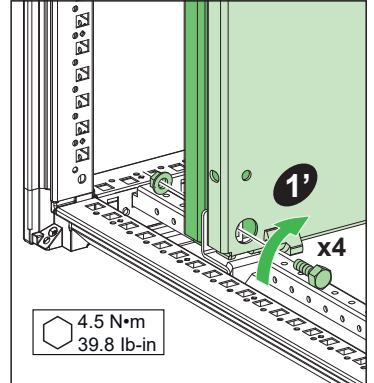
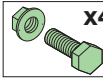
NSYSFNC●●
x4



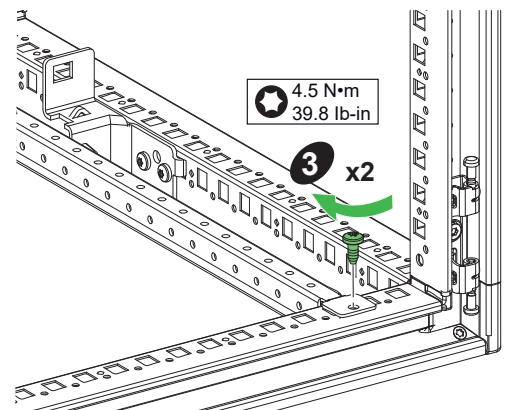
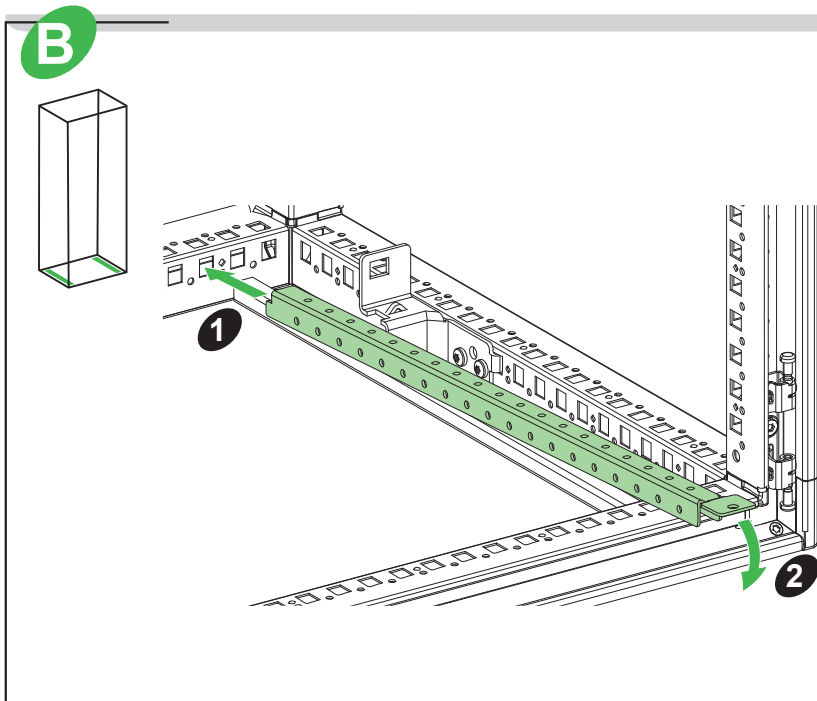
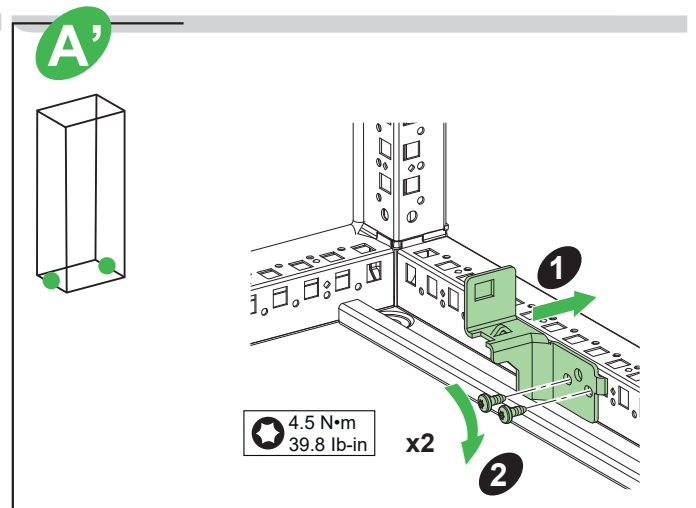
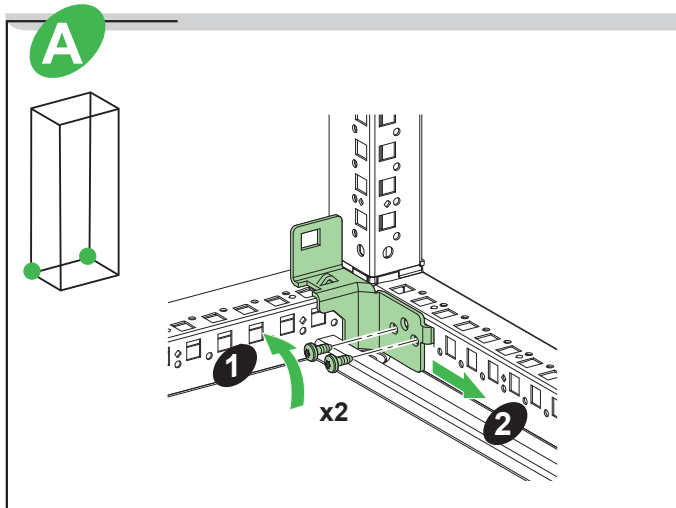
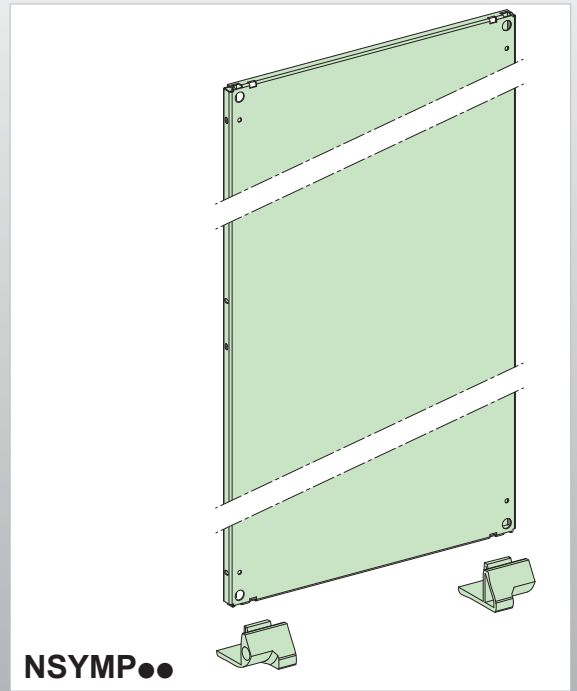
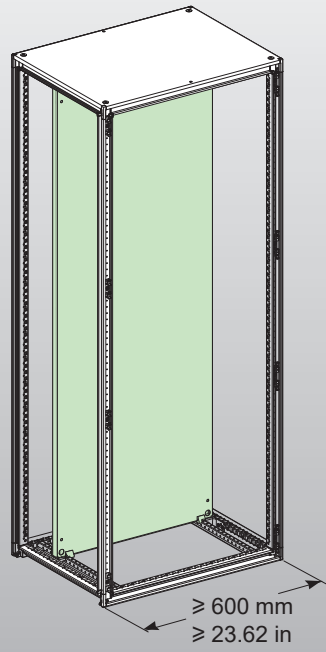
6 N•m
53.1 lb-in



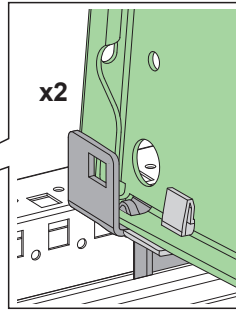
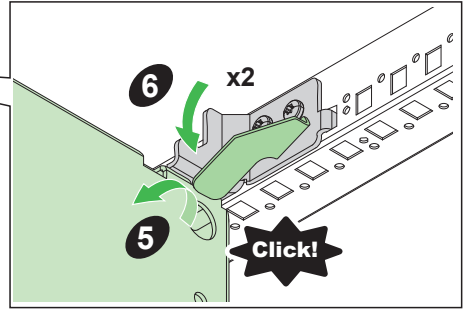
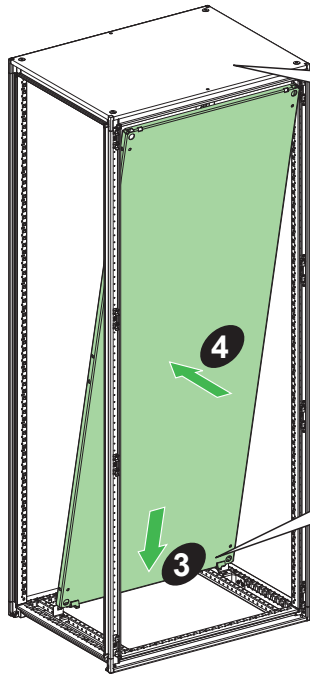
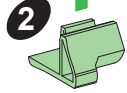
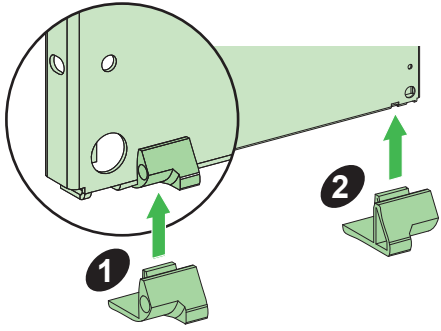
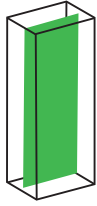
x4



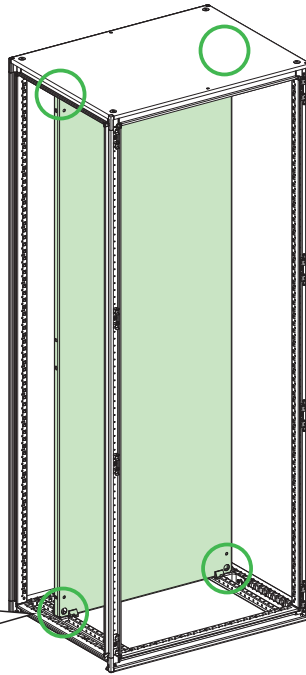
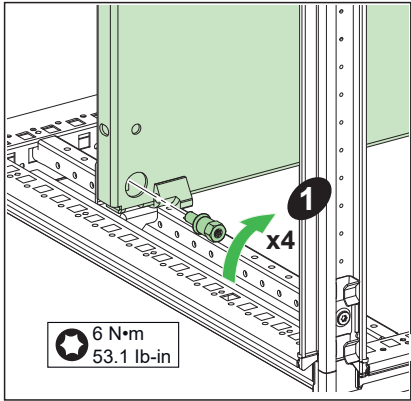
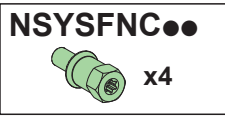
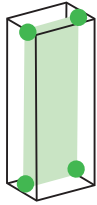
4.5 N•m
39.8 lb-in



C

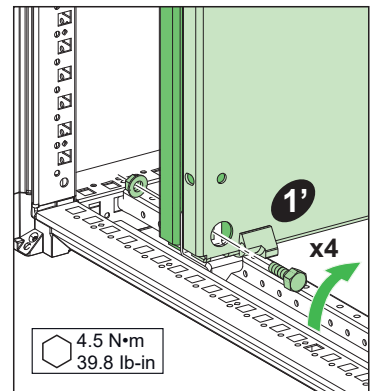
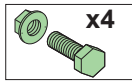


D

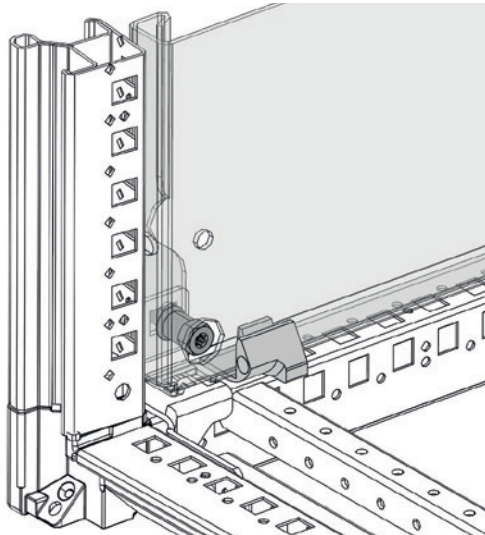
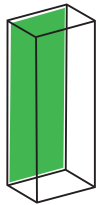


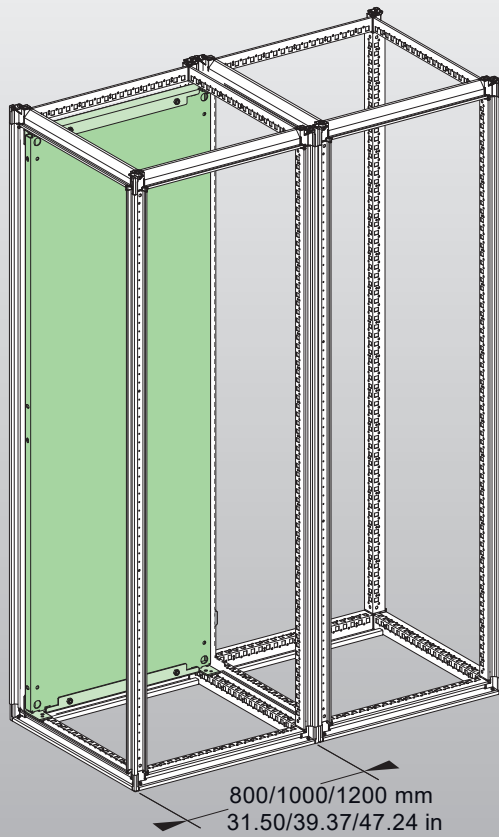
i

NSYSBTB

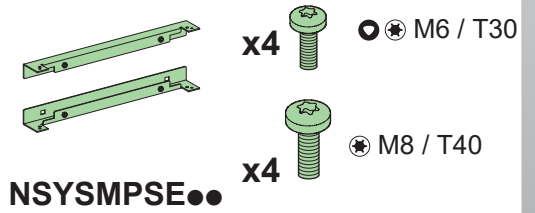
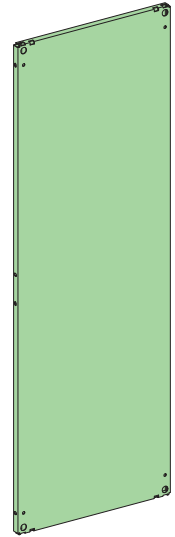


i

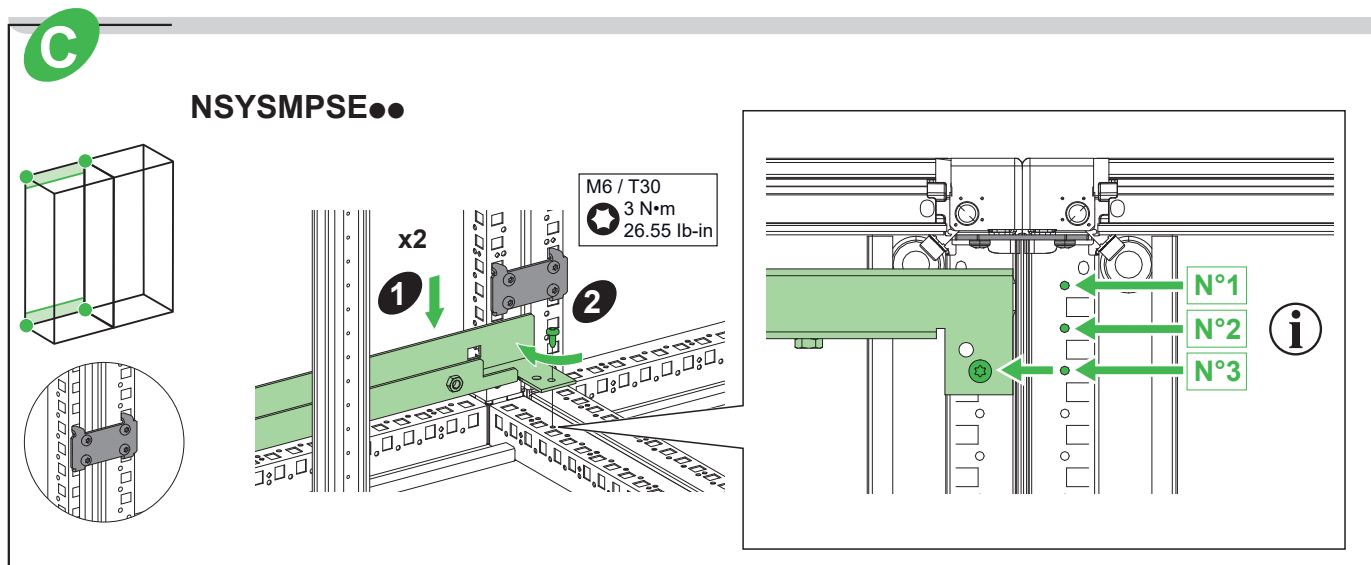
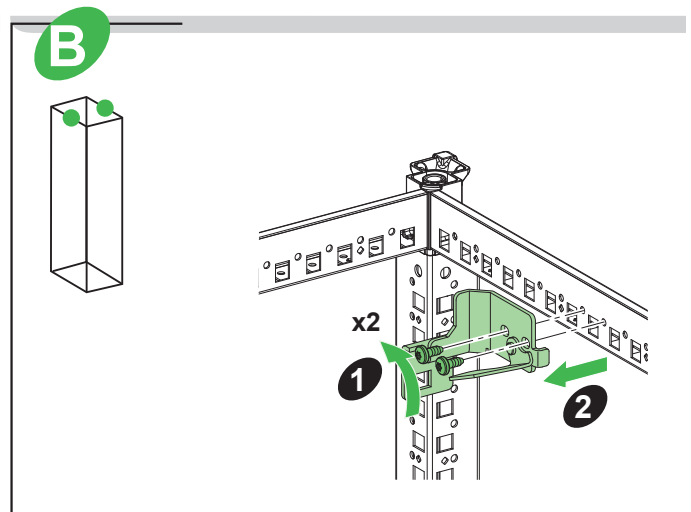
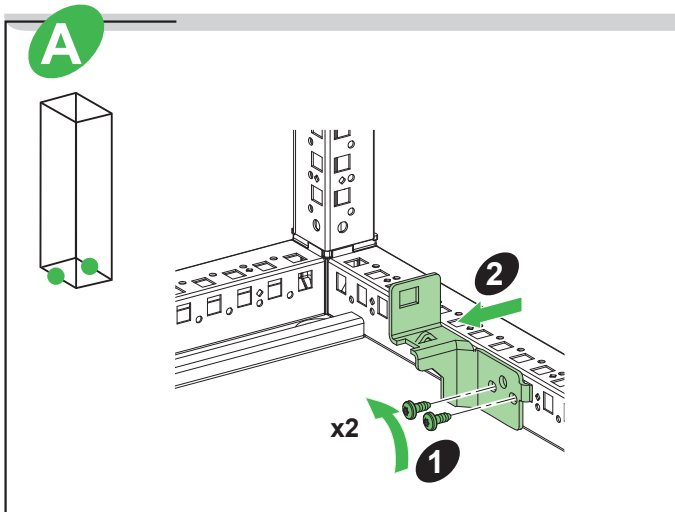




NSYMP●●●●L

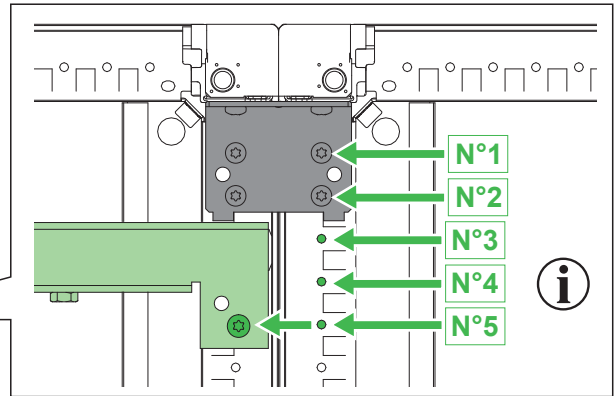
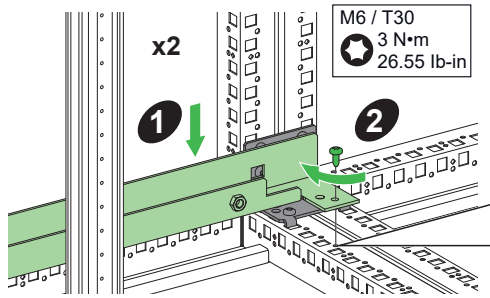
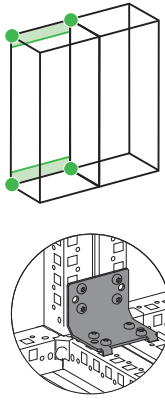


NSYSMPSE●●



C

NSYSMPSE●●



PLEASE NOTE

Extra-large mounting plates (NSYMP●L) to be installed only in PanelSeT SFN (NSYSFN●).

REMARQUE IMPORTANTE

Installez les châssis extra-larges (NSYMP●L) uniquement dans PanelSet SFN (NSYSFN●).

TENGA EN CUENTA

Placas de montaje extragrandes (NSYMP●L) para instalar solo en PanelSeT SFN (NSYSFN●).

BITTE BEACHTEN

Extragroße Montageplatten (NSYMP●L) nur zur Montage im PanelSet SFN (NSYSFN●).

NOTA

Piastre di montaggio molto grandi (NSYMP●L) da installare solo in PanelSeT SFN (NSYSFN●)

NOTA

As placas de montagem muito grandes (NSYMP●L) a devem ser instaladas apenas no modelo PanelSeT SFN (NSYSFN●).

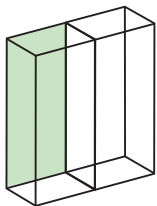
请注意

特大型安装板 (NSYMP●L) 只能安装在 PanelSeT SFN (NSYSFN●) 中。

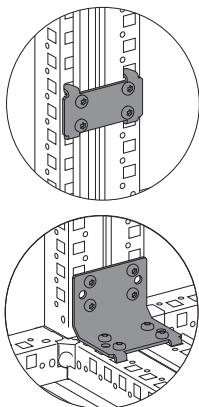
ОБРАТИТЕ ВНИМАНИЕ

Очень большие монтажные платы (NSYMP●L) для установки только в PanelSeT SFN (NSYSFN●).

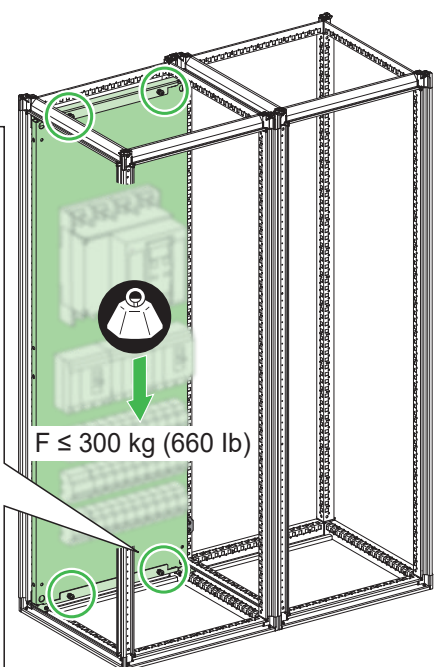
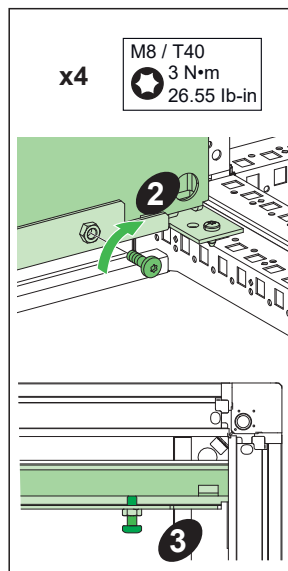
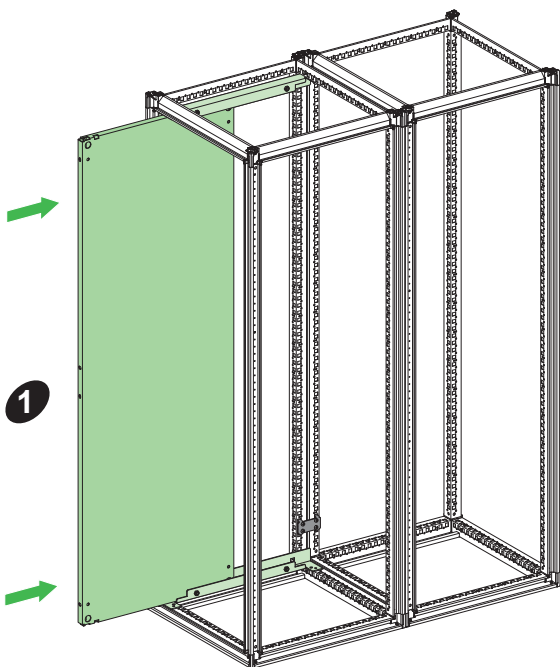
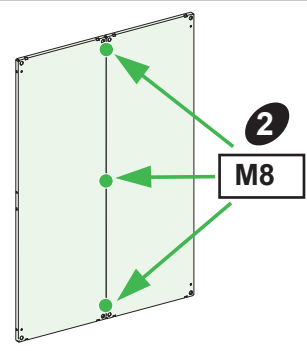
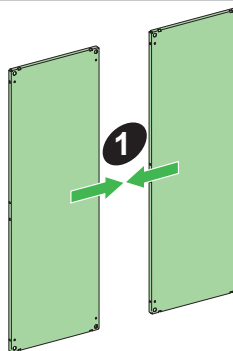
D

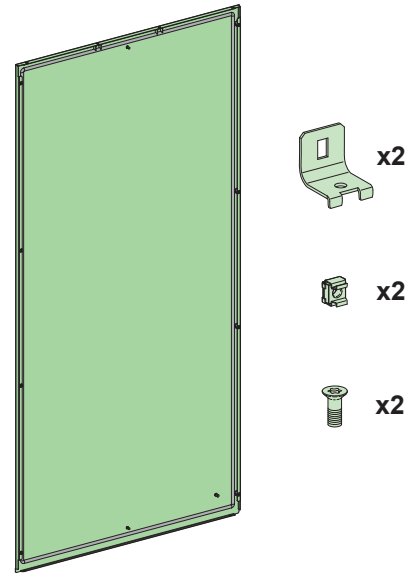
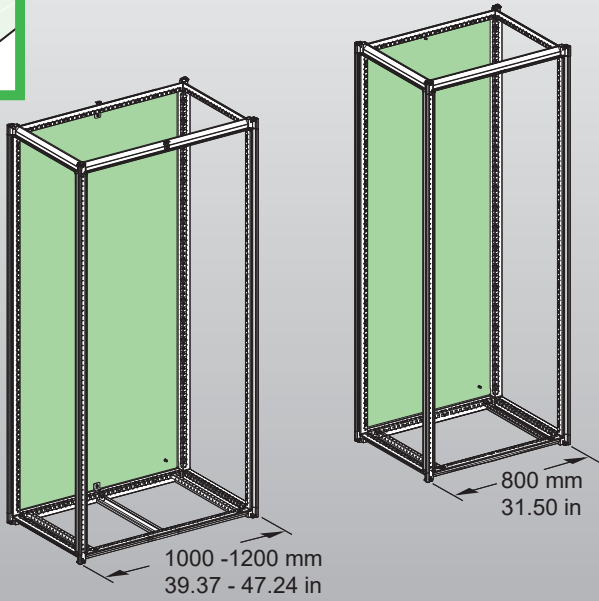





NSYMP●●●●L



i



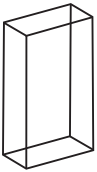


-  x2
-  x2
-  x2

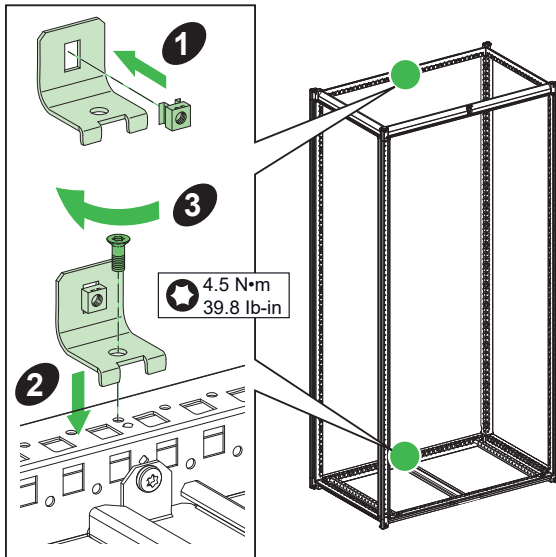
NSYBPN
NSYBPN●●

A

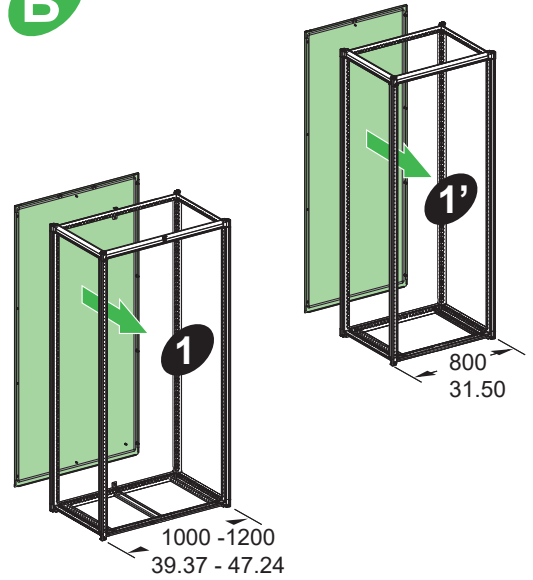
mm
in.



1000 -1200
39.37 - 47.24



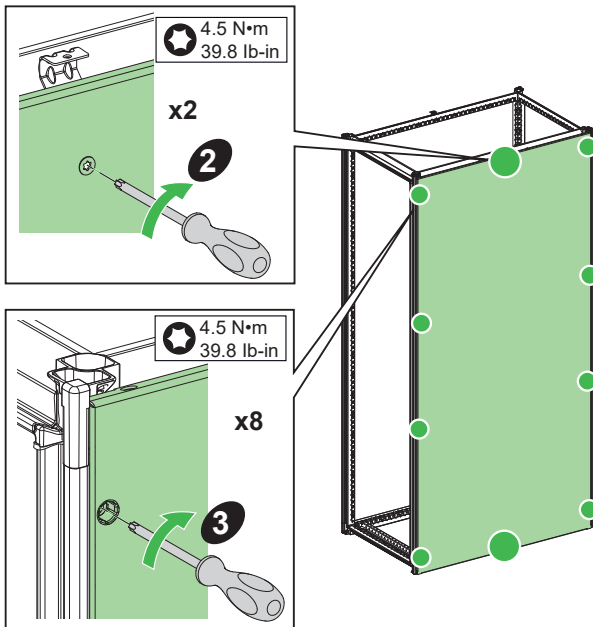
B



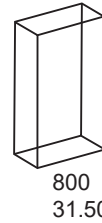
C



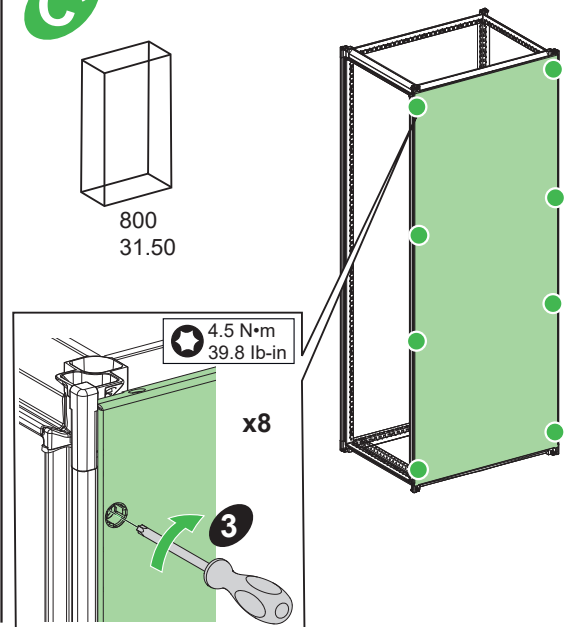
1000 -1200
39.37 - 47.24

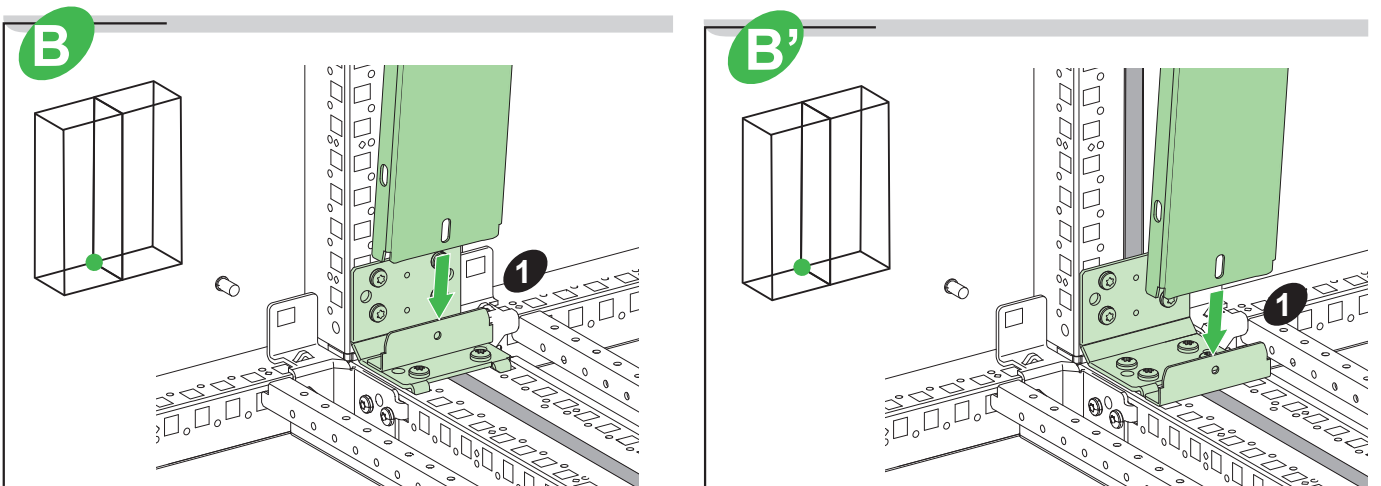
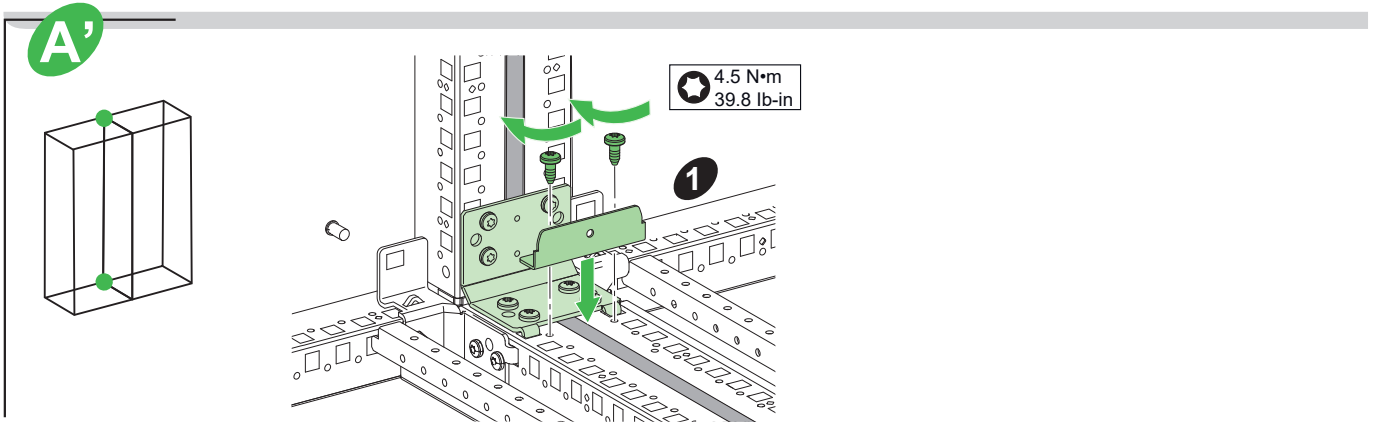
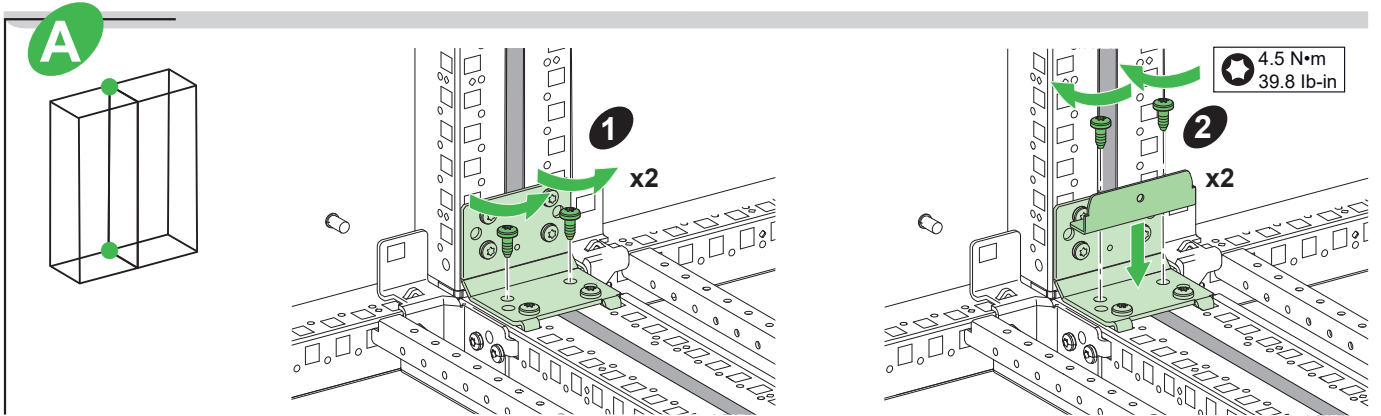
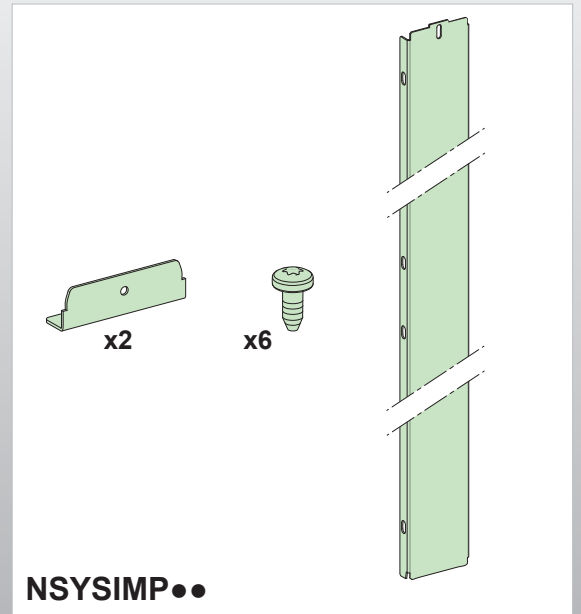
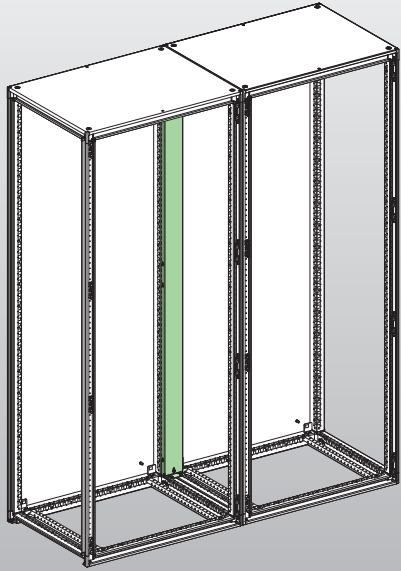


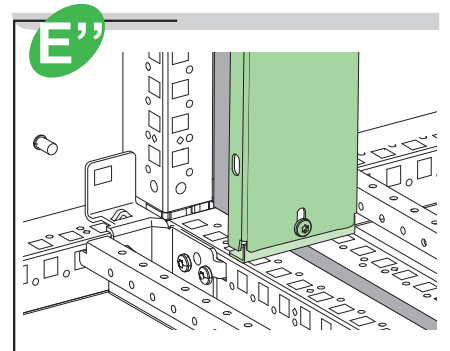
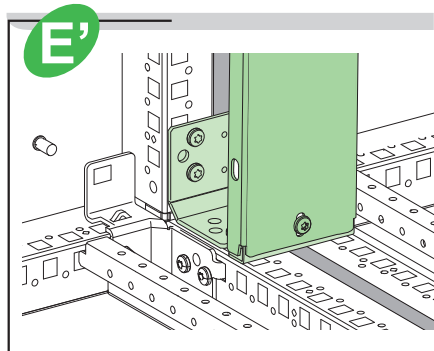
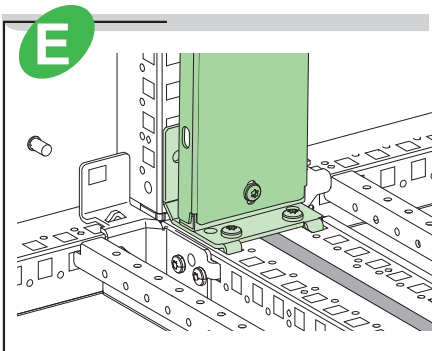
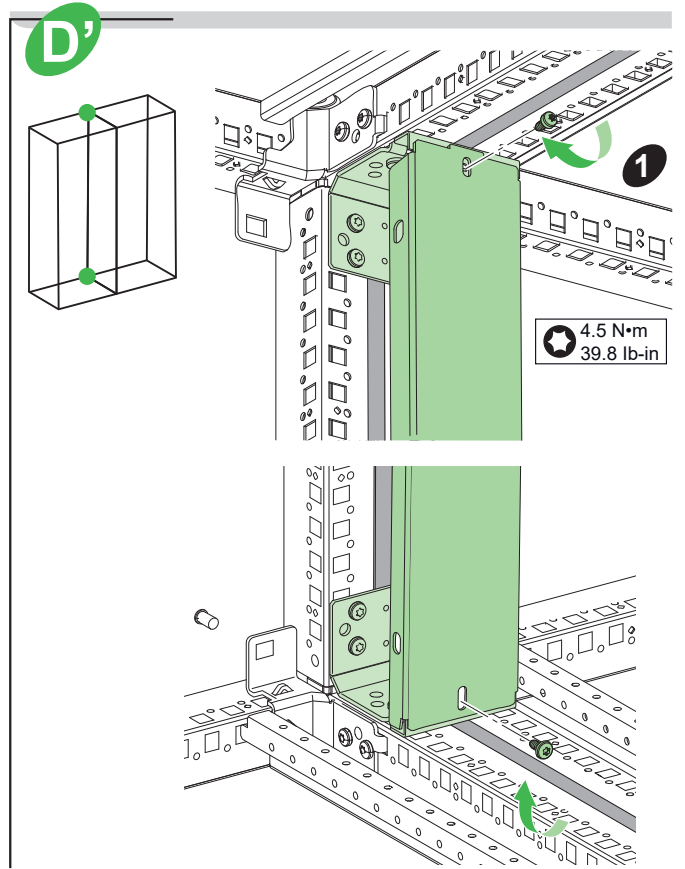
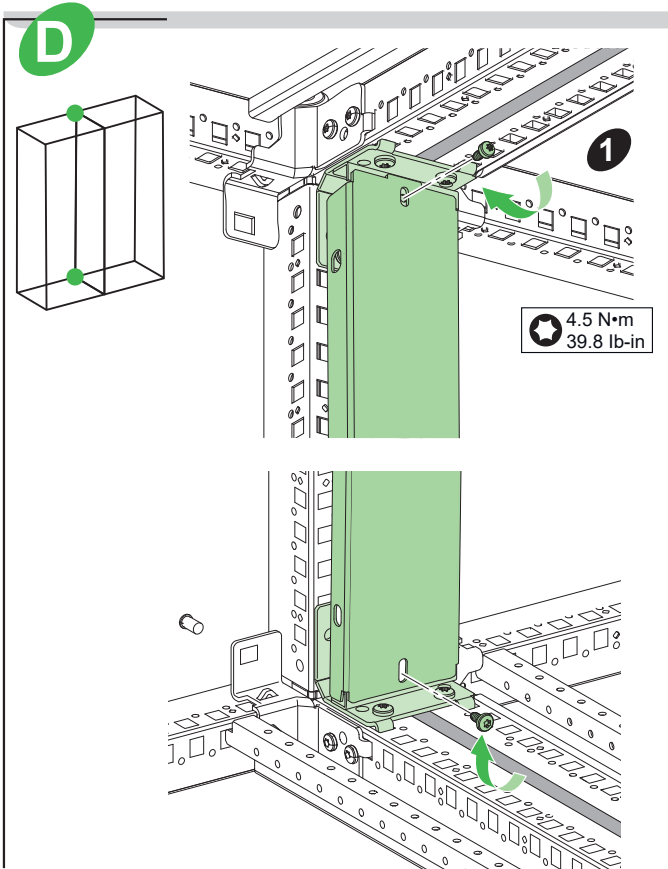
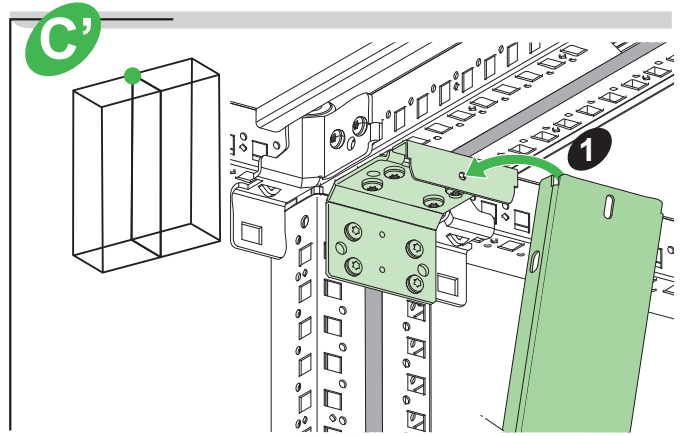
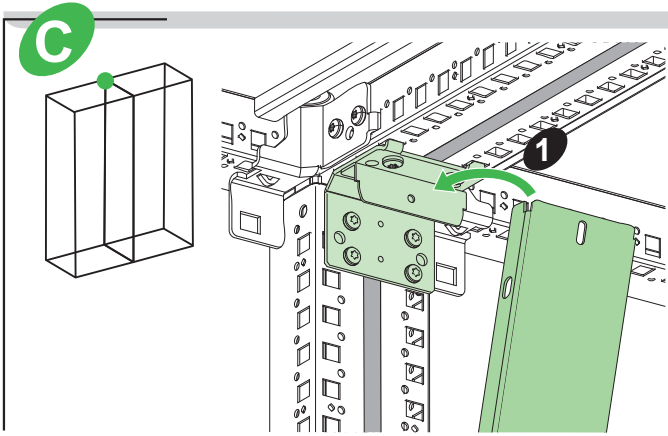
C'



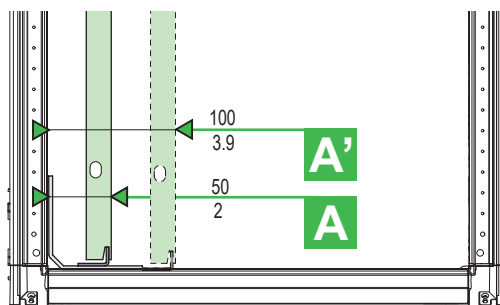
800
31.50

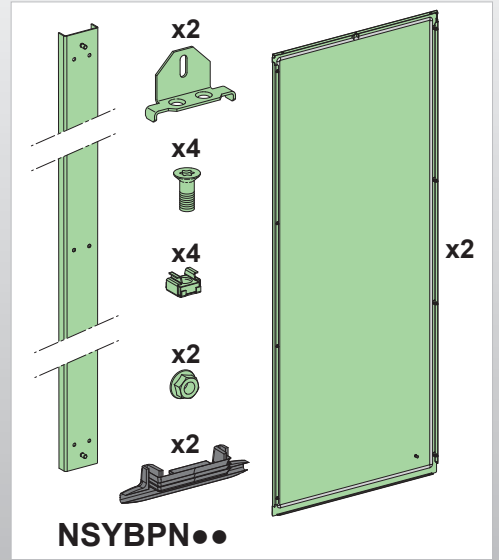
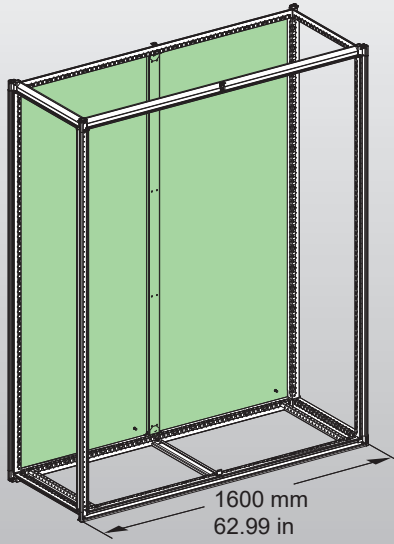






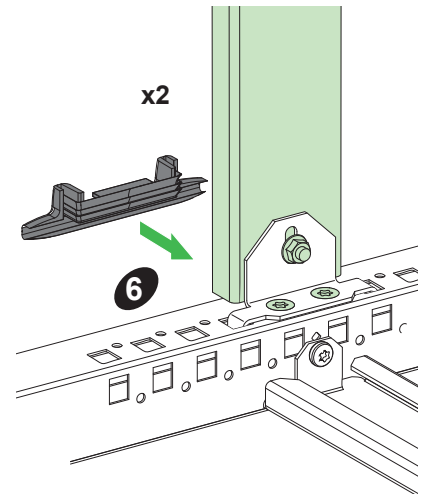
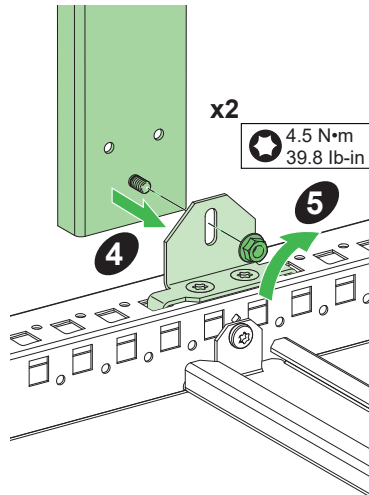
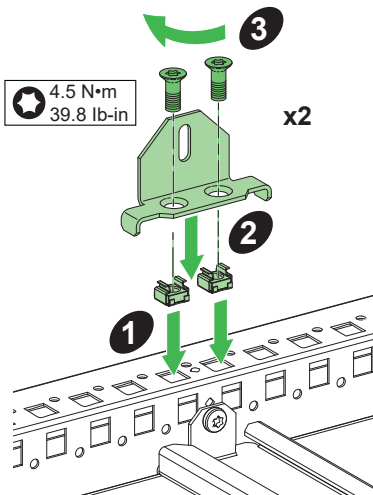
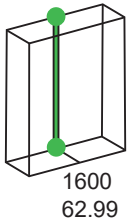
mm
in.



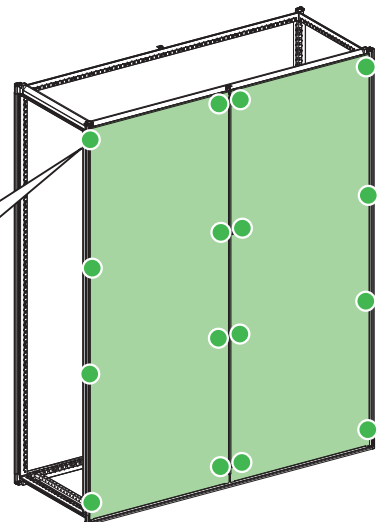
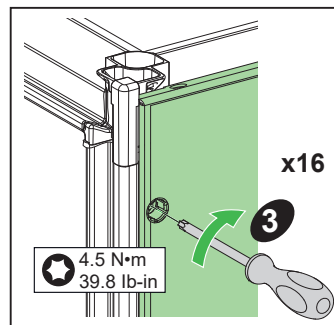
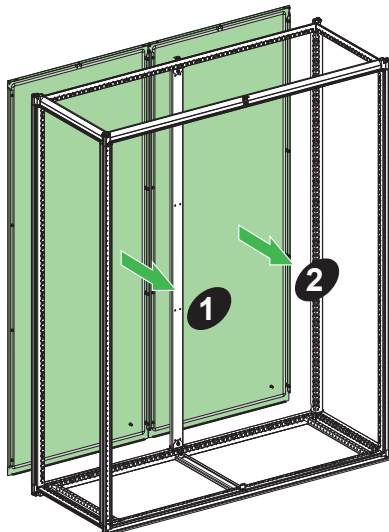


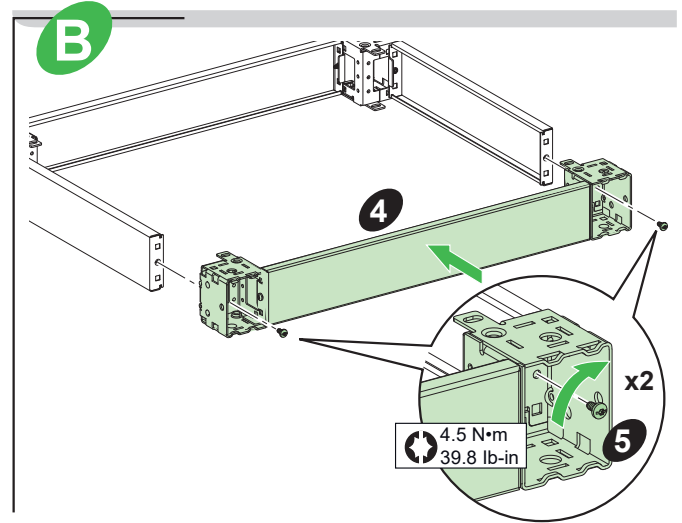
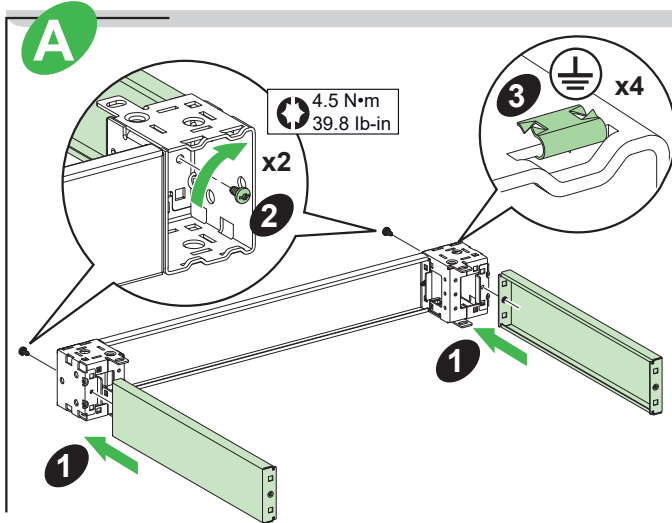
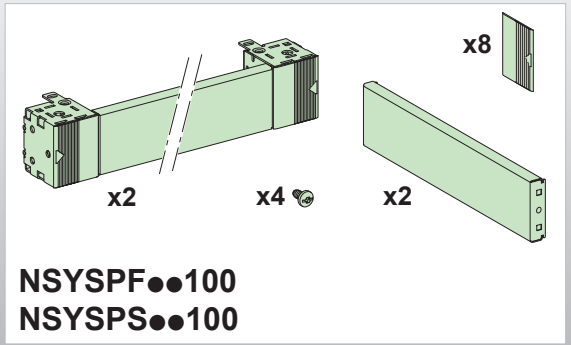
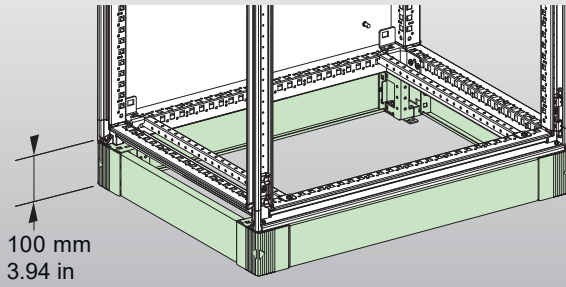
A

mm
in.



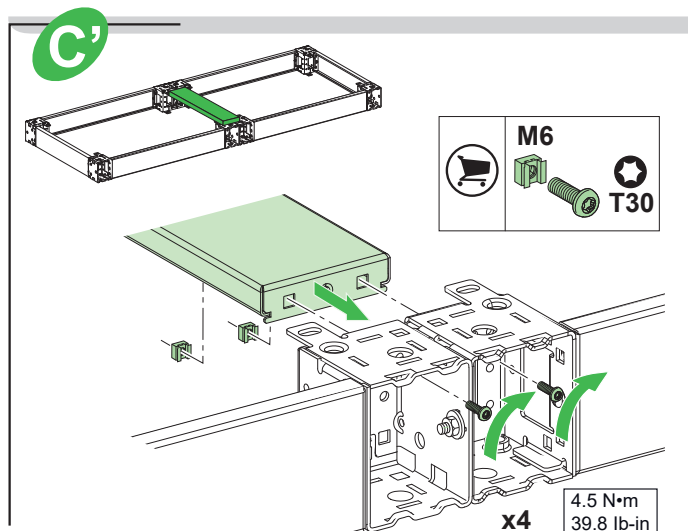
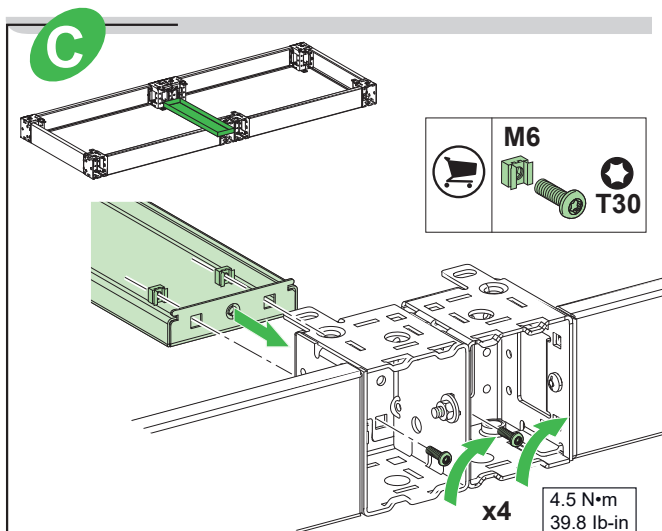
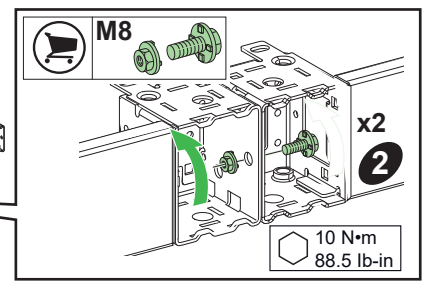
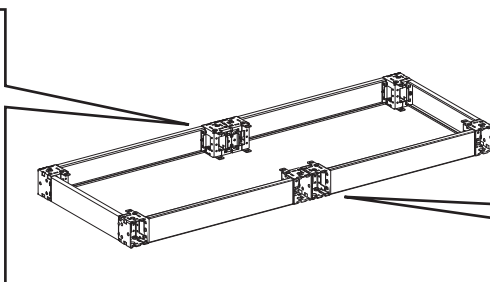
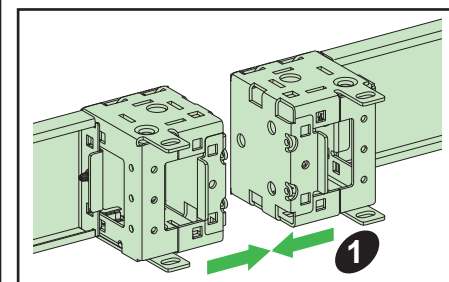
B

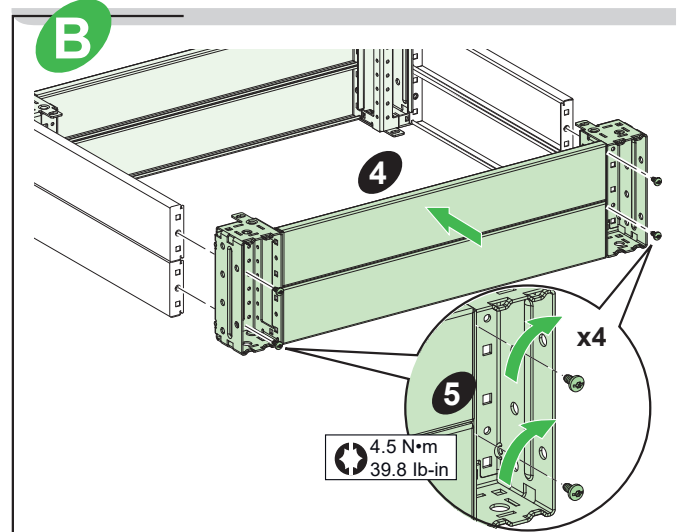
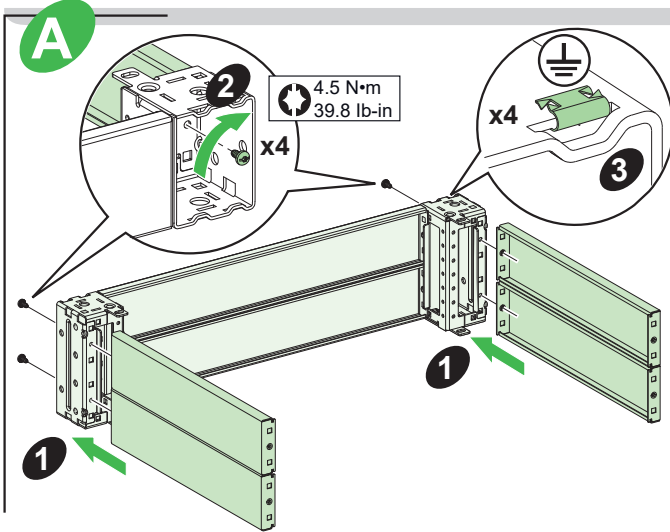
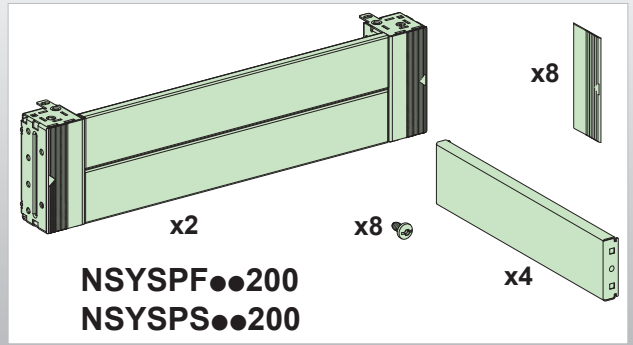
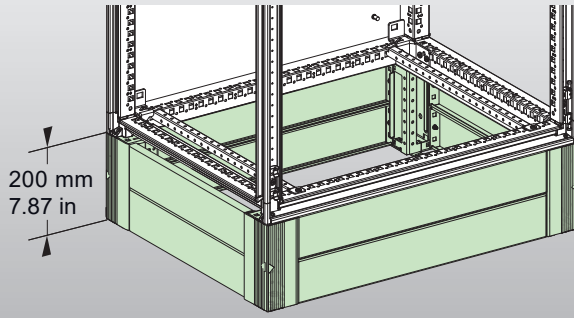




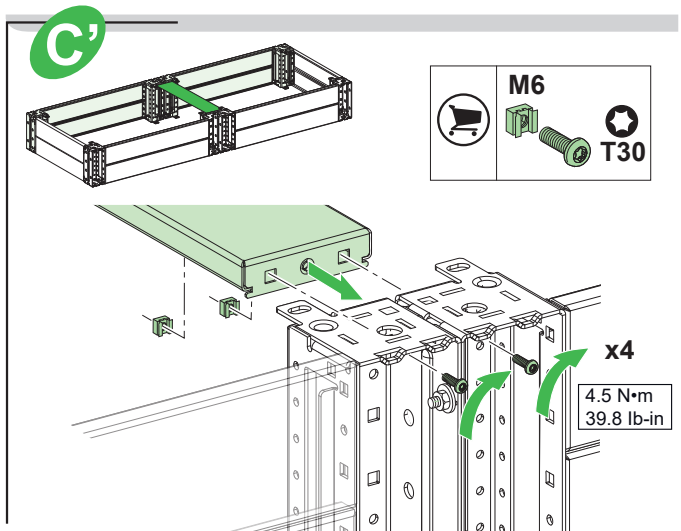
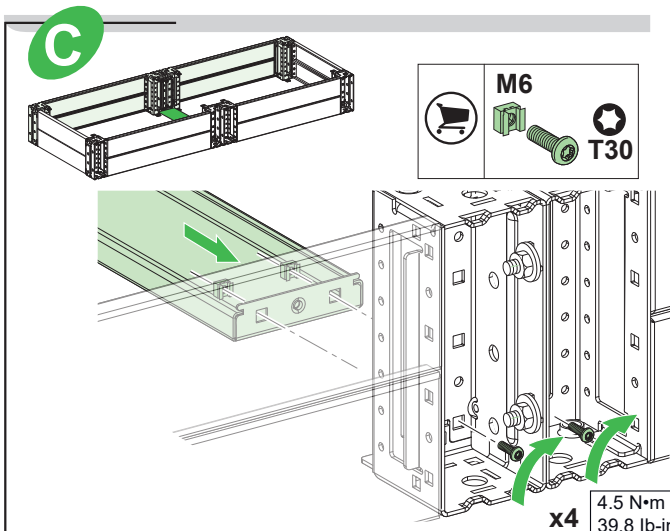
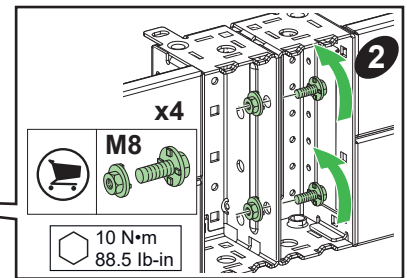
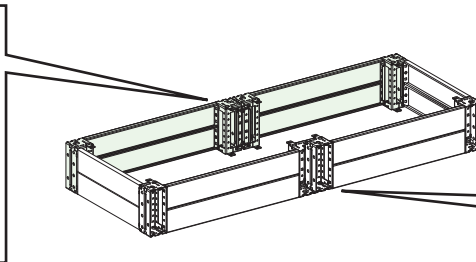
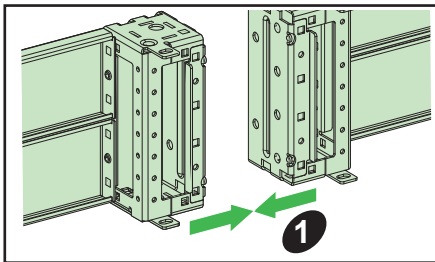
B'

<p>PLEASE NOTE For a configuration with two side-by-side enclosures, use two M8 screws to combine the two plinths.</p>	<p>REMARQUE IMPORTANTE Pour une configuration avec deux armoires côte à côte, utiliser deux vis M8 pour associer les deux socles.</p>	<p>TENGA EN CUENTA Para una configuración con dos armarios uno al lado del otro, use dos tornillos M8 para combinar los dos zócalos.</p>	<p>BITTE BEACHTEN Bei einer Konfiguration mit zwei nebeneinander liegenden Gehäusen verwenden Sie zwei M8-Schrauben, um die beiden Sockel zu kombinieren.</p>
<p>NOTA Per una configurazione con due armadi affiancati, utilizzare due viti M8 per combinare i due zoccoli.</p>	<p>NOTA Para uma configuração com dois armários lado a lado, utilize dois parafusos M8 para combinar os dois rodapés.</p>	<p>请注意 对于带有两个并排机柜的配置, 使用两个 M8 螺钉来组合两个底座。</p>	<p>ОБРАТИТЕ ВНИМАНИЕ Для конфигурации с двумя параллельно установленными корпусами используйте два винта M8 для соединения двух плинтусов.</p>





<p>PLEASE NOTE For a configuration with two side-by-side enclosures, use four M8 screws to combine the two plinths.</p>	<p>REMARQUE IMPORTANTE Pour une configuration avec deux armoires côte à côte, utiliser quatre vis M8 pour associer les deux socles.</p>	<p>TENGA EN CUENTA Para una configuración con dos armarios uno al lado del otro, use cuatro tornillos M8 para combinar los dos zócalos.</p>	<p>BITTE BEACHTEN Bei einer Konfiguration mit zwei nebeneinander liegenden Gehäusen verwenden Sie vier M8-Schrauben, um die beiden Sockel zu kombinieren.</p>
<p>NOTA Per una configurazione con due armadi affiancati, utilizzare quattro viti M8 per combinare i due zoccoli.</p>	<p>NOTA Para una configuração com dois armários lado a lado, utilize dois parafusos M8 para combinar os dois rodapés.</p>	<p>请注意 对于带有两个并排机柜的配置, 使用四个 M8 螺钉来组合两个底座。</p>	<p>ОБРАТИТЕ ВНИМАНИЕ Для конфигурации с двумя параллельно установленными корпусами используйте четыре винта M8 для соединения двух плинтусов.</p>



⚠️ DANGER / DANGER / PELIGRO / GEFAHR / PERICOLO / PERIGO / 危險 / ОПАСНОСТЬ

HAZARD OF PRODUCT FALLING

- Follow the handling instructions provided in the instruction sheet of this product, see page 37-42.
- Make sure the lifting system has the capacity to lift the product.
- Follow manufacturer's instructions when operating the lifting system.
- Wear hard hat, safety shoes and heavy gloves.

Failure to follow these instructions will result in death or serious injury.

RISQUE DE CHUTE DU PRODUIT

- Suivez les instructions de manutention fournies dans la notice de montage de ce produit (voir page 37-42).
- Assurez-vous que le moyen de levage utilisé a la capacité de levage pour le produit à soulever.
- Suivez les consignes du fabricant lors de l'utilisation du moyen de levage.
- Portez un casque de protection, des chaussures de sécurité et des gants épais.

Si ces directives ne sont pas respectées, cela entraînera la mort ou des blessures graves.

RIESGO DE CAÍDA DEL PRODUCTO

- Siga las instrucciones de manipulación indicadas (consulte la página 37-42).
- Asegúrese de que el sistema de elevación tiene la capacidad necesaria para elevar el producto.
- Siga las instrucciones del fabricante cuando utilice el sistema de elevación.
- Lleve puestos casco, calzado de seguridad y guantes pesados.

El incumplimiento de estas instrucciones provocará lesiones graves o incluso la muerte.

GEFAHR EINES PRODUKTSTURZES

- Vergewissern Sie sich, dass das Hubsystem in der Lage ist, das Produkt anzuheben, siehe Seite 37-42.
- Halten Sie sich beim Einsatz des Hubsystems an die Anweisungen des Herstellers.
- Beachten Sie die mitgelieferten Anweisungen für Handhabung und Transport.
- Tragen Sie einen Schutzhelm, Sicherheitsschuhe und dicke Handschuhe.

Die Nichtbeachtung dieser Anweisungen führt zu Tod oder schweren Verletzungen.

PERICOLO DI CADUTA DEL PRODOTTO

- Verificare che il sistema di sollevamento abbia la capacità di sollevare il prodotto, vedere a pagina 37-42.
- Seguire le istruzioni del produttore quando si utilizza il sistema di sollevamento.
- Seguire le istruzioni di gestione fornite.
- Indossare un casco rigido, scarpe di sicurezza e guanti spessi.

Il mancato rispetto di queste istruzioni provocherà morte o gravi infortuni.

PERIGO DE QUEDA NO PRODUTO

- Certifique-se de que o sistema de elevação tem capacidade para levantar o produto, consulte a página 37-42.
- Siga as instruções do fabricante quando utilizar o sistema de elevação.
- Siga as instruções de movimentação fornecidas.
- Use um capacete, calçado de segurança e luvas grossas.

A não observância destas instruções resultará em morte, ou ferimentos graves.

产品掉落危险

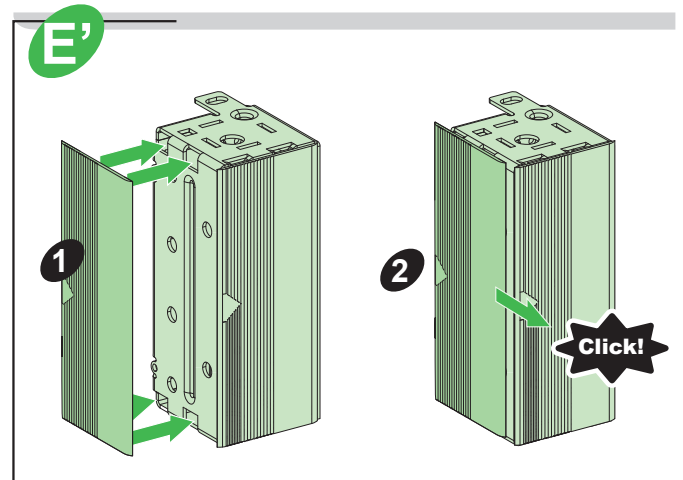
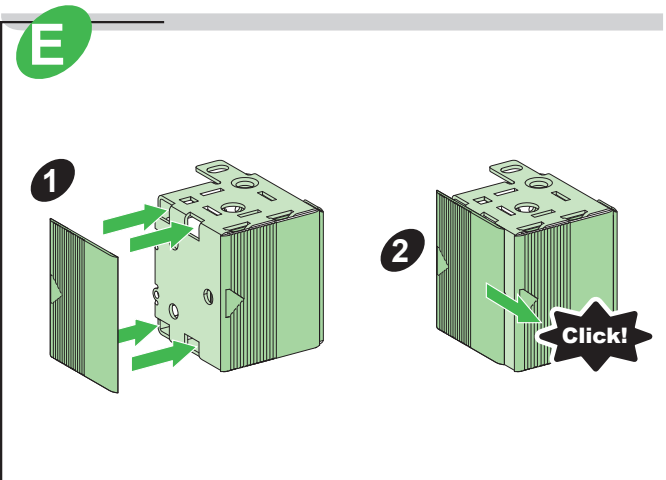
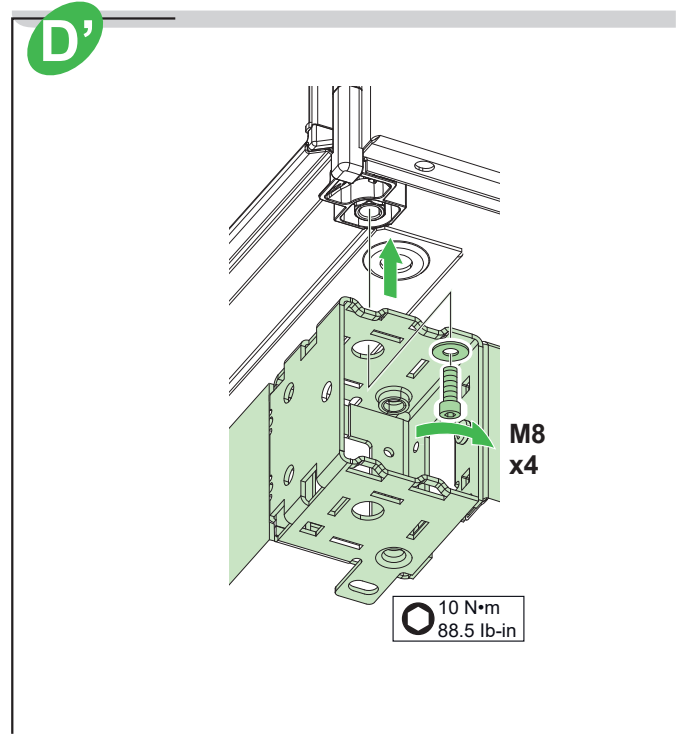
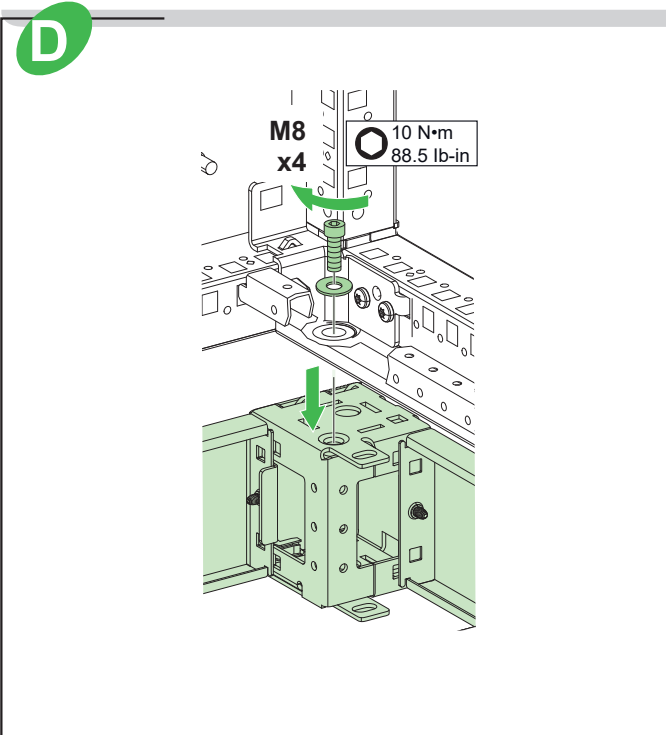
- 确保起吊系统能够起吊产品, 参见第 37-42 页。
- 操作起吊系统时, 请遵循制造商的相关说明。
- 遵循提供的搬运说明。
- 穿戴安全帽、安全鞋和厚手套。

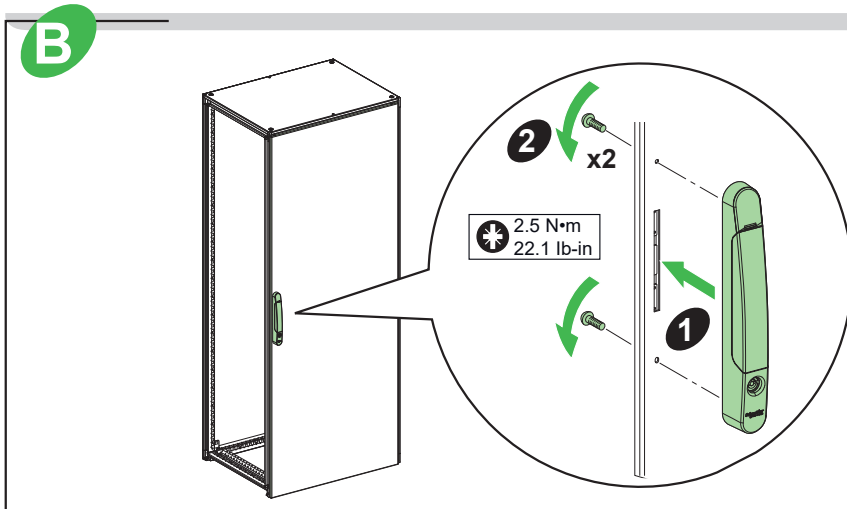
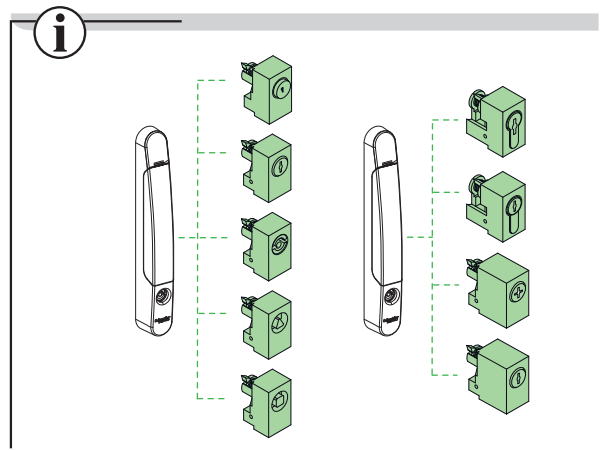
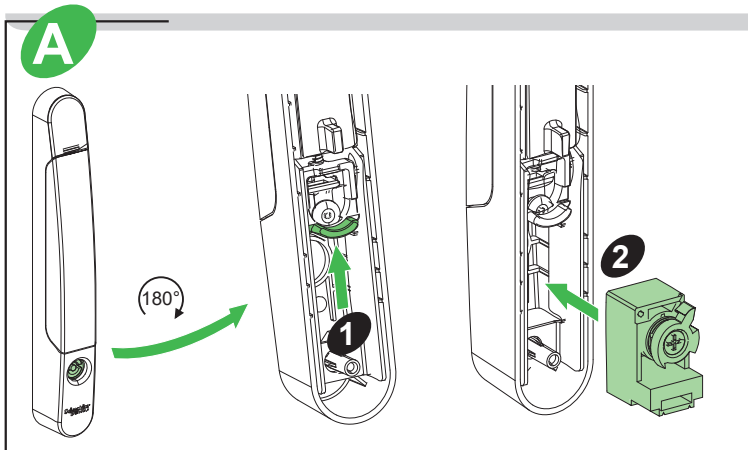
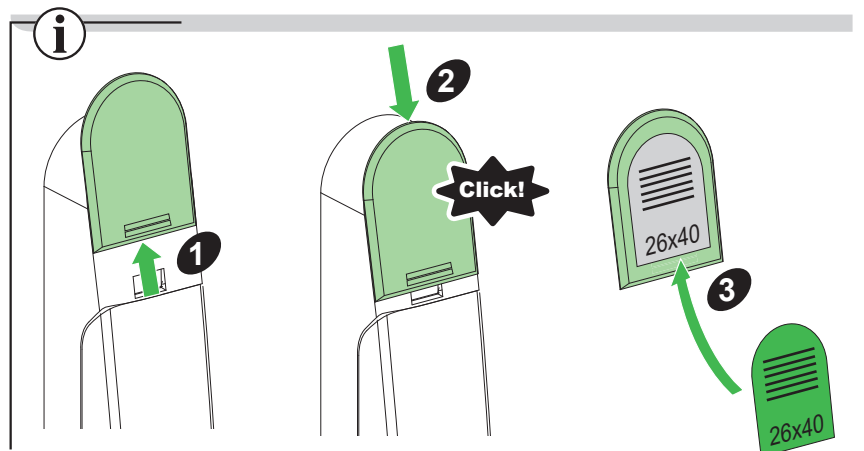
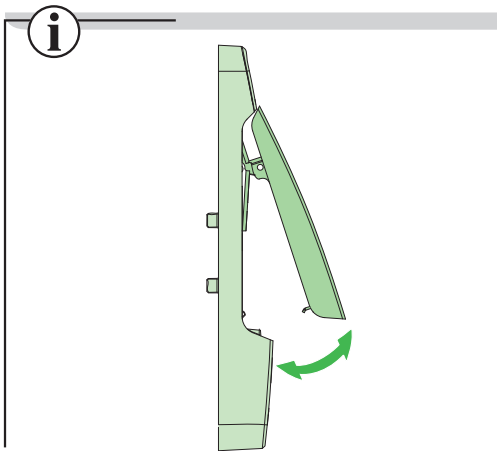
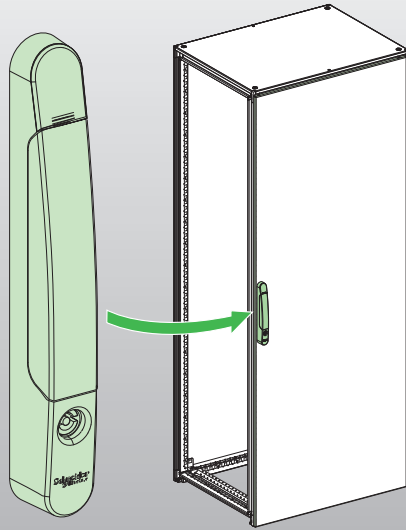
不遵循上述说明将导致人员伤亡。

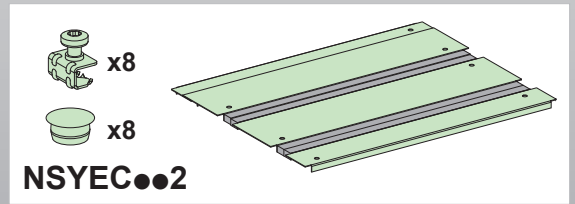
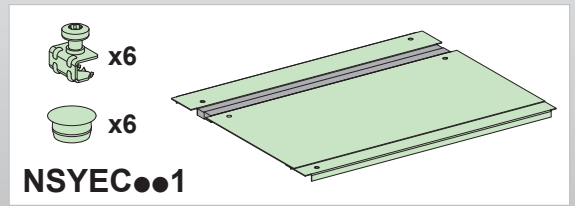
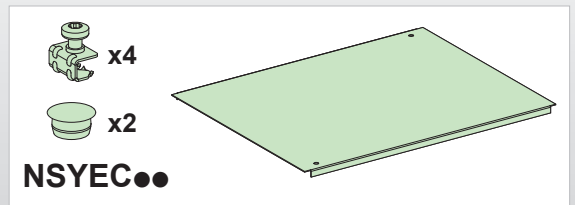
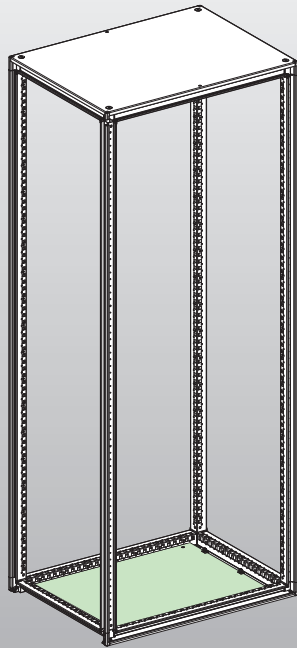
ОПАСНОСТЬ ПАДЕНИЯ ИЗДЕЛИЯ

- Убедитесь, что подъемная система способна поднять изделие (см. с. 37-42).
- Во время эксплуатации подъемной системы соблюдайте инструкции производителя.
- Соблюдайте предоставляемые инструкции по погрузочно-разгрузочным работам.
- Для выполнения работ надевайте каску, защитную обувь и прочные рукавицы.

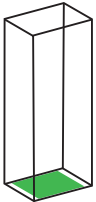
Несоблюдение этих инструкций приведет к смерти или серьезной травме.



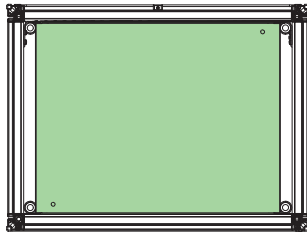




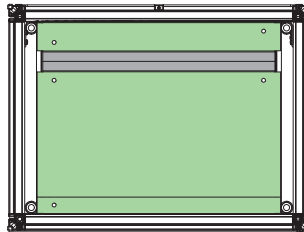
mm
in.



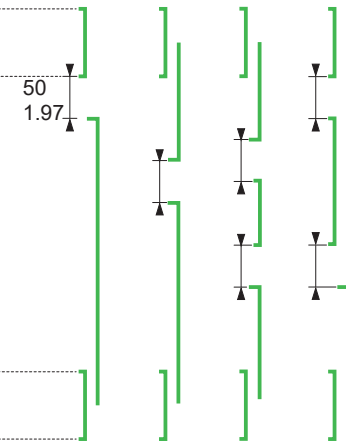
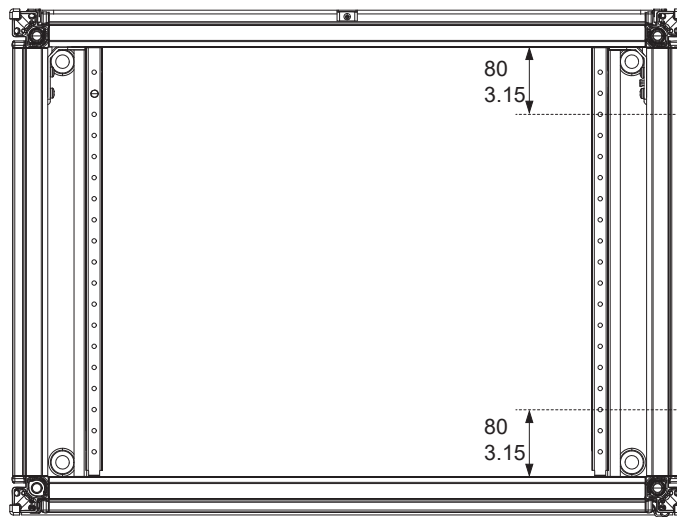
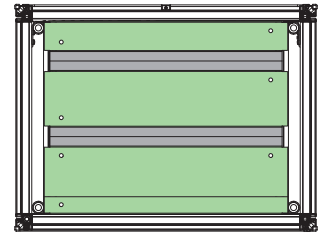
NSYEC●●



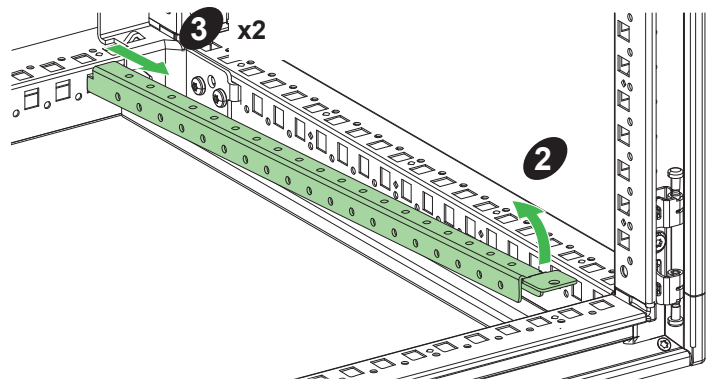
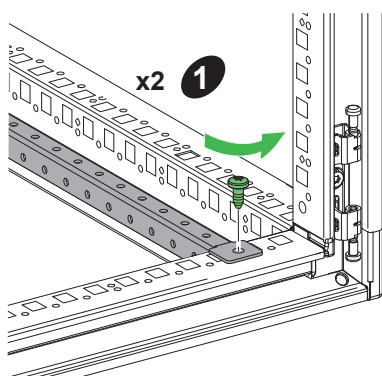
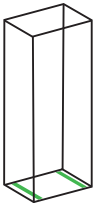
NSYEC●●1



NSYEC●●2

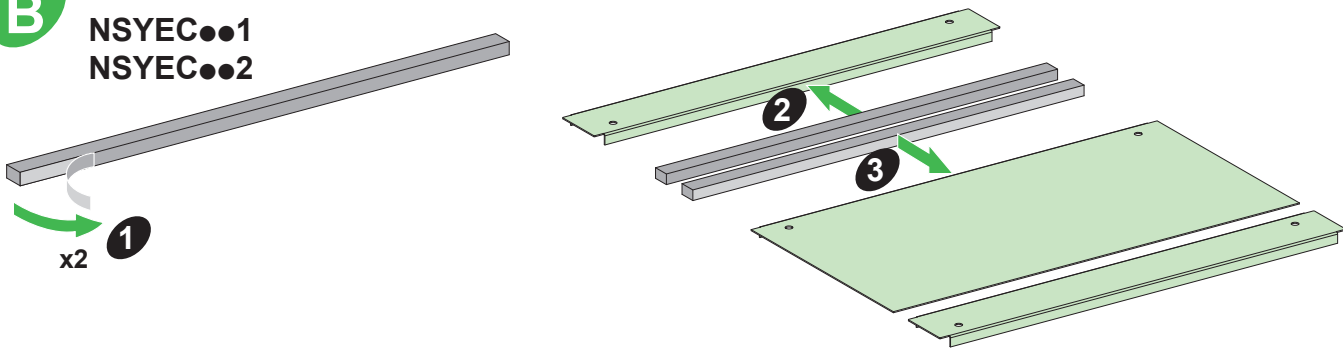


NSYEC●●
NSYEC●●1
NSYEC●●2

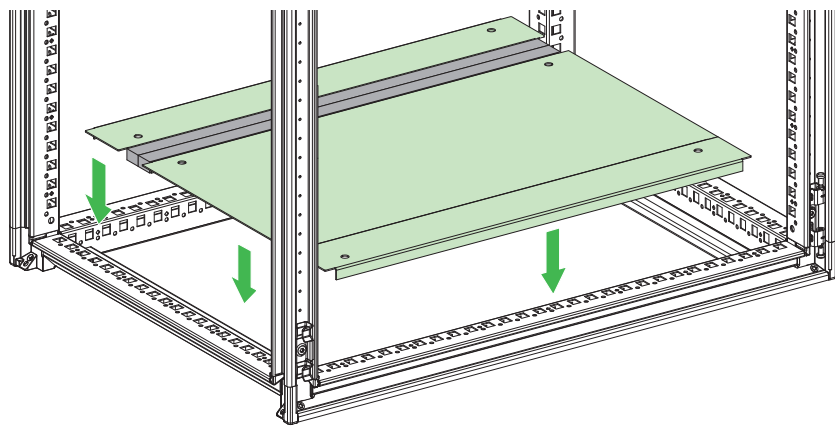
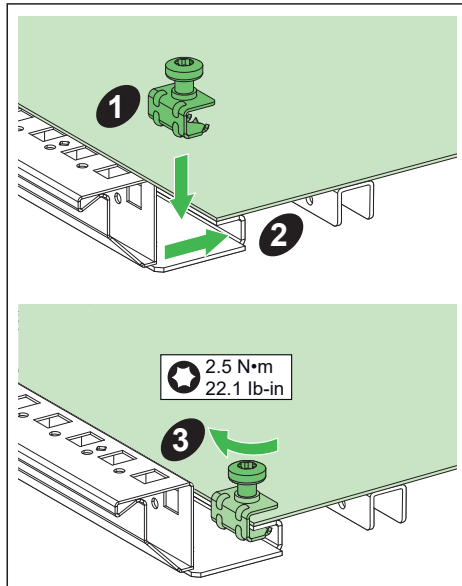


B

NSYEC●●1
NSYEC●●2

**C**

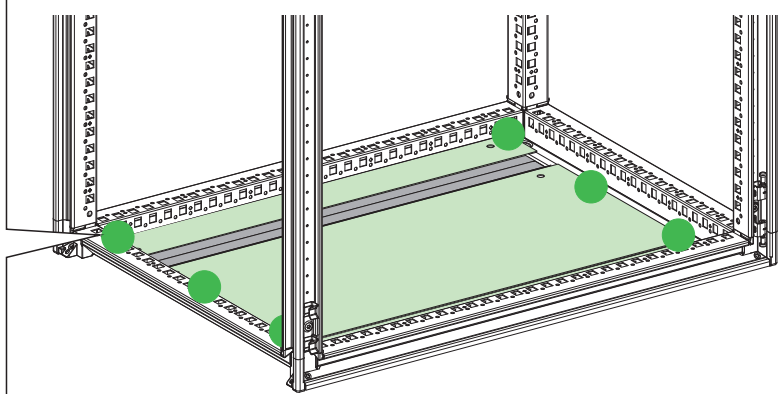
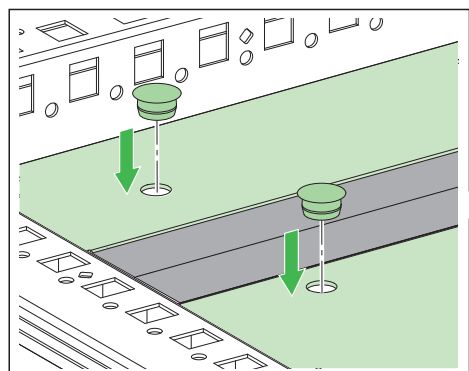
NSYEC●●
NSYEC●●1
NSYEC●●2

**D**

NSYEC●●
x4

NSYEC●●1
x6

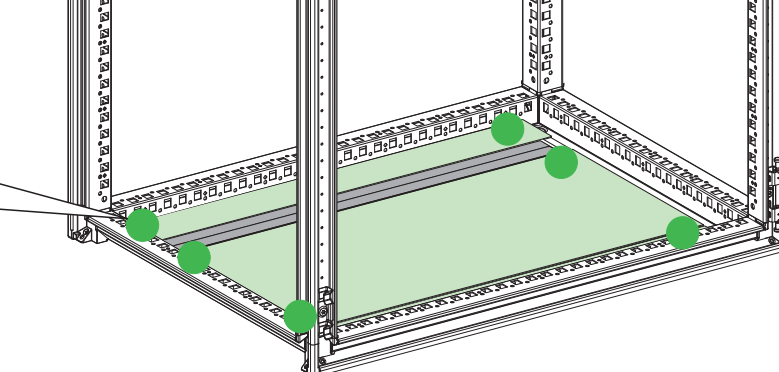
NSYEC●●2
x8

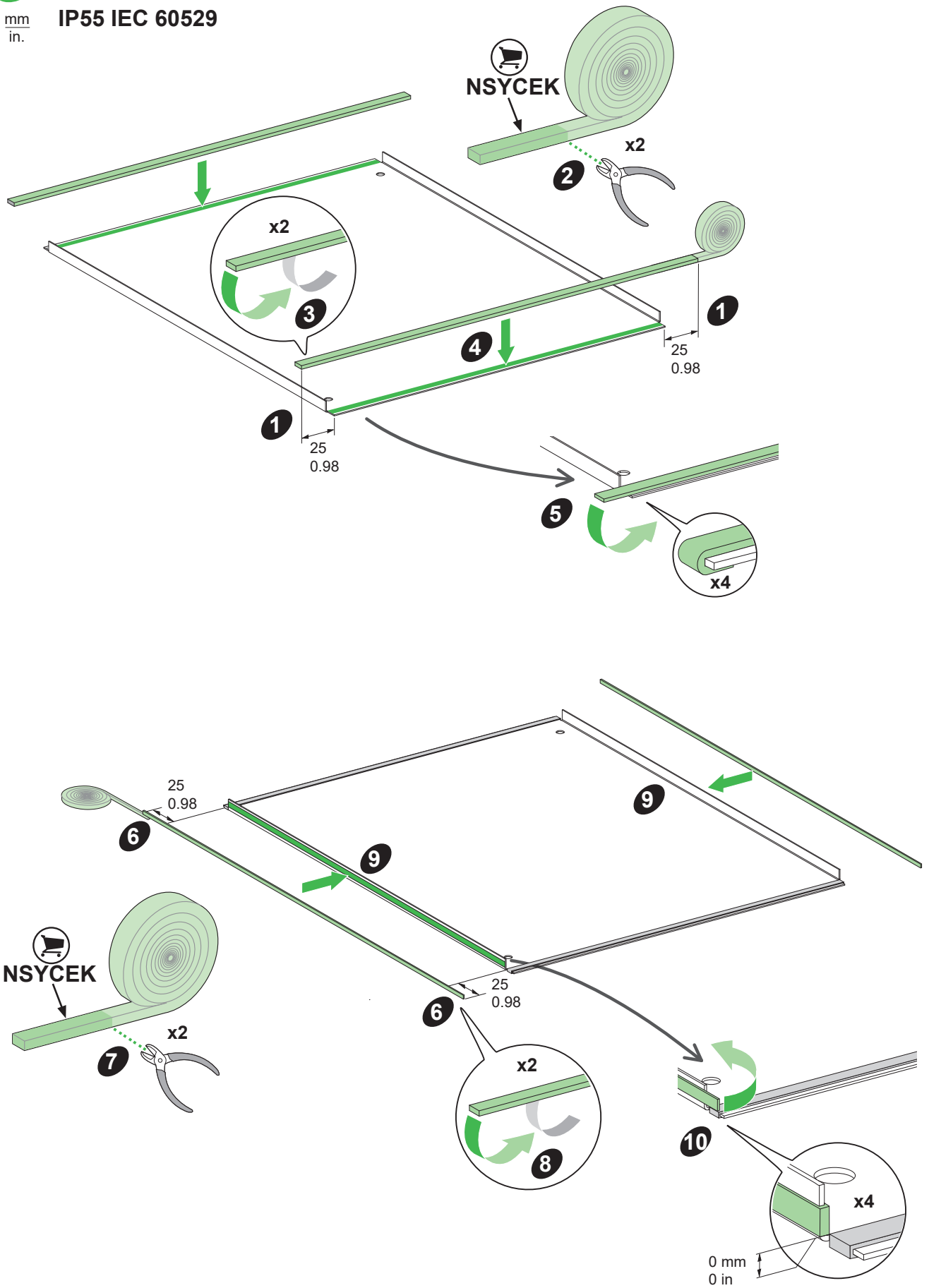
**E**

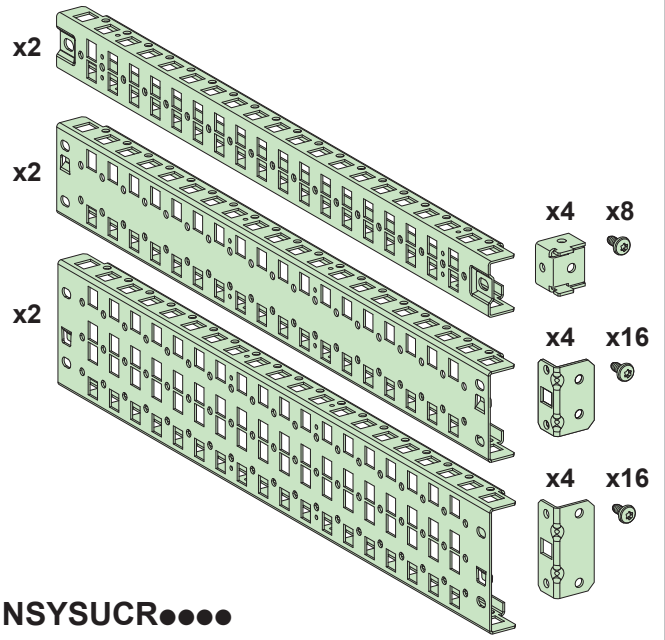
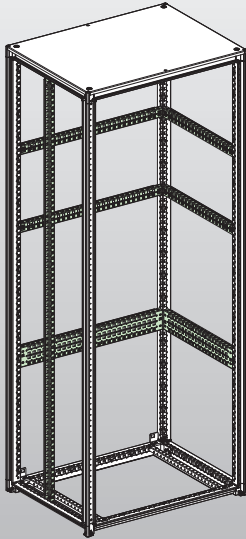
NSYEC●●
x2

NSYEC●●1
x6

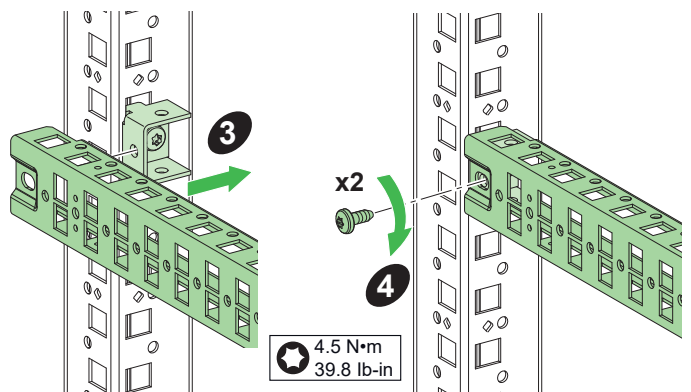
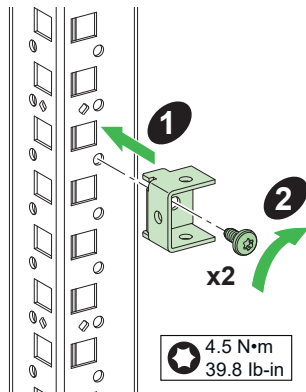
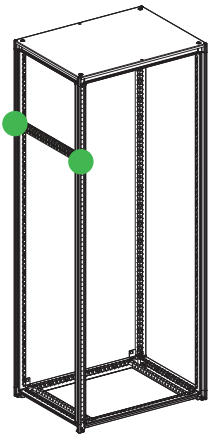
NSYEC●●2
x8



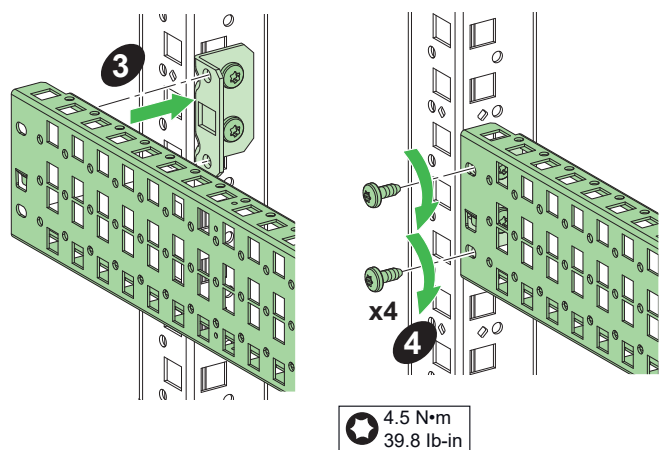
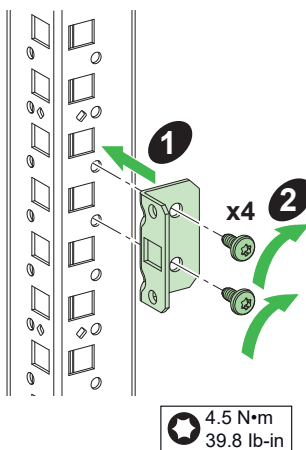
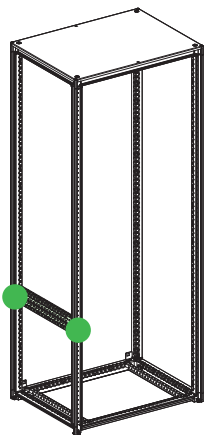
A**NSYEC●●**
IP55 IEC 60529mm
in.

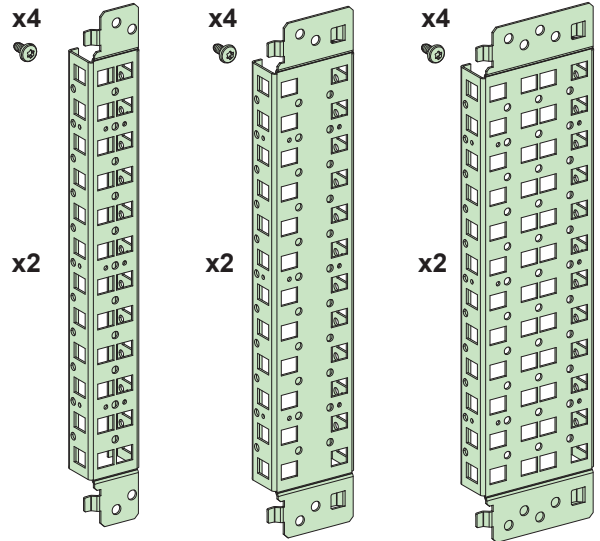
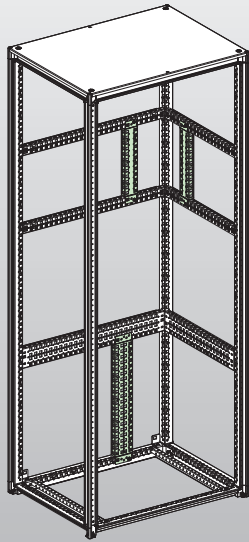


A



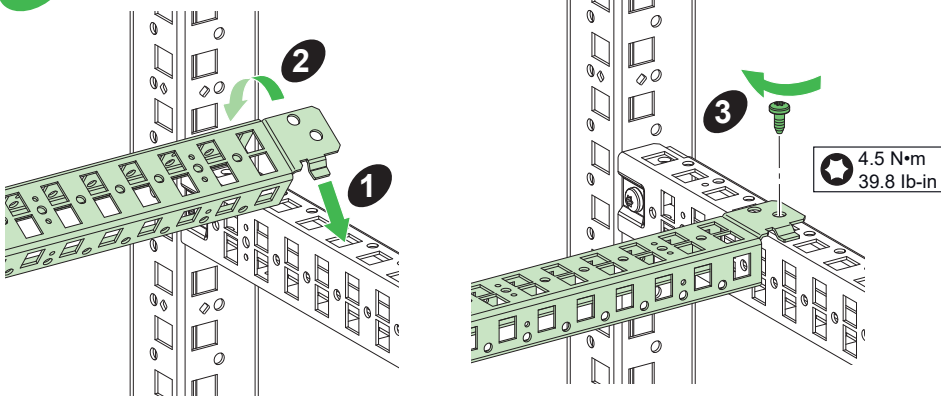
A'



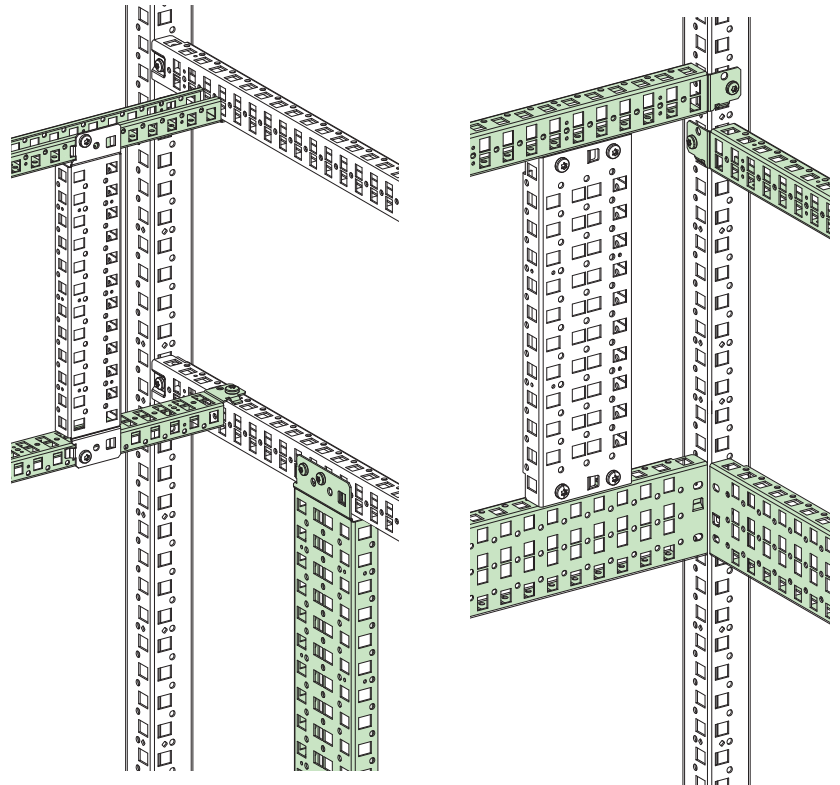
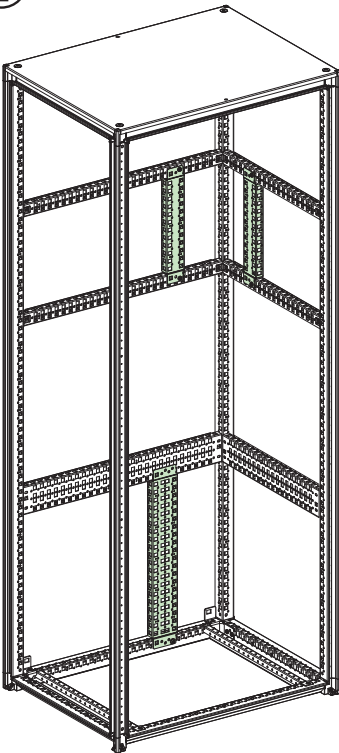


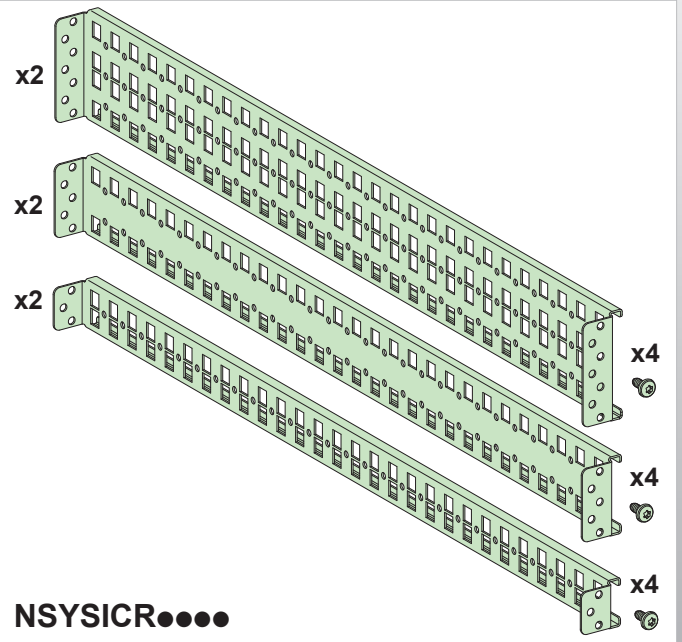
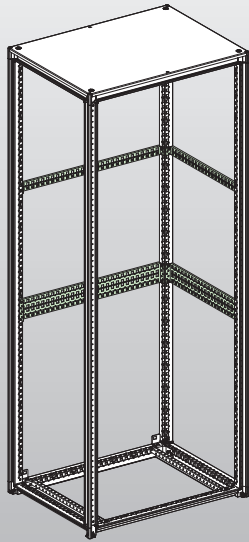
NSYSQCR●●●●

A



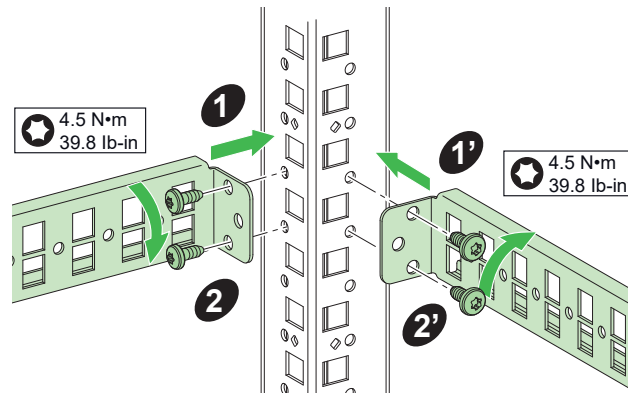
i



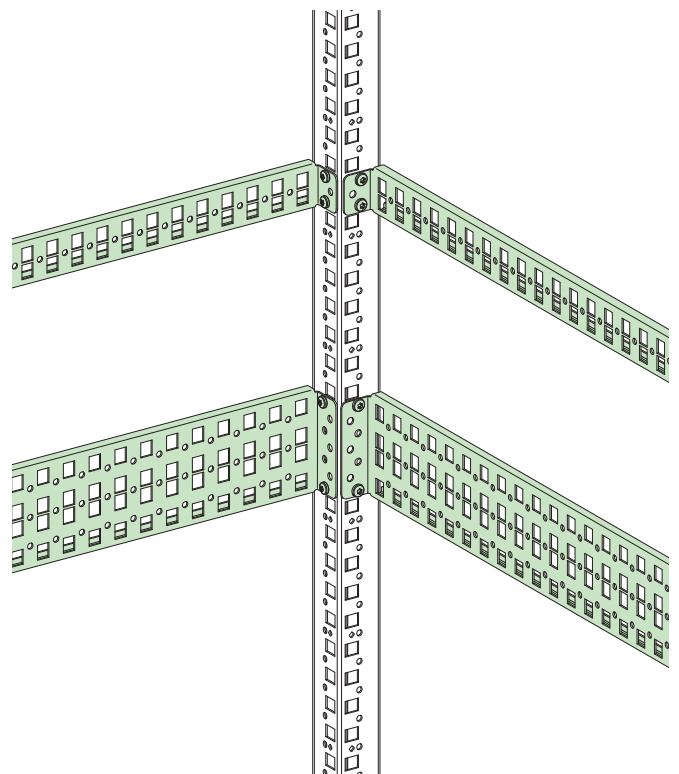
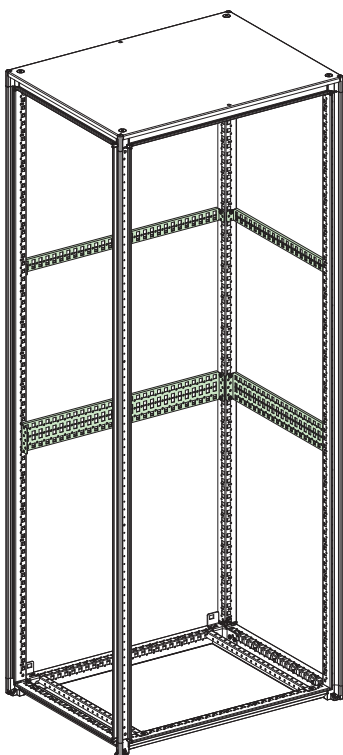


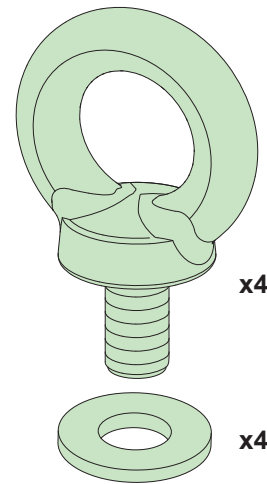
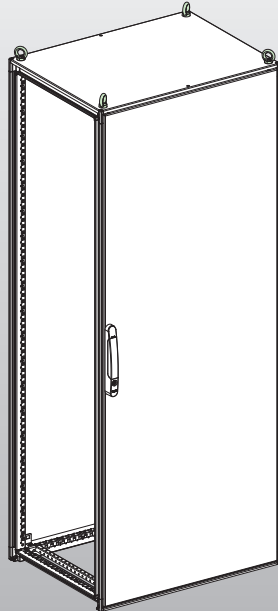
NSYSICR●●●●

A



i





NSYSFEB

⚠️ ⚠️ DANGER / DANGER / PELIGRO / GEFAHR / PERICOLO / PERIGO / 危險 / ОПАСНОСТЬ

HAZARD OF PRODUCT FALLING
 ● Follow the handling instructions provided in the instruction sheet of this product.
 ● Make sure the lifting system has the capacity to lift the product.
 ● Follow manufacturer's instructions when operating the lifting system.
 ● Wear hard hat, safety shoes and heavy gloves.
Failure to follow these instructions will result in death or serious injury.

RISQUE DE CHUTE DU PRODUIT
 ● Suivez les instructions de manutention fournies dans la notice de montage de ce produit.
 ● Assurez-vous que le moyen de levage utilisé a la capacité de levage pour le produit à soulever.
 ● Suivez les consignes du fabricant lors de l'utilisation du moyen de levage.
 ● Portez un casque de protection, des chaussures de sécurité et des gants épais.
Si ces directives ne sont pas respectées, cela entraînera la mort ou des blessures graves.

RIESGO DE CAÍDA DEL PRODUCTO
 ● Siga las instrucciones de manipulación indicadas.
 ● Asegúrese de que el sistema de elevación tiene la capacidad necesaria para elevar el producto.
 ● Siga las instrucciones del fabricante cuando utilice el sistema de elevación.
 ● Lleve puestos casco, calzado de seguridad y guantes pesados.
El incumplimiento de estas instrucciones provocará lesiones graves o incluso la muerte.

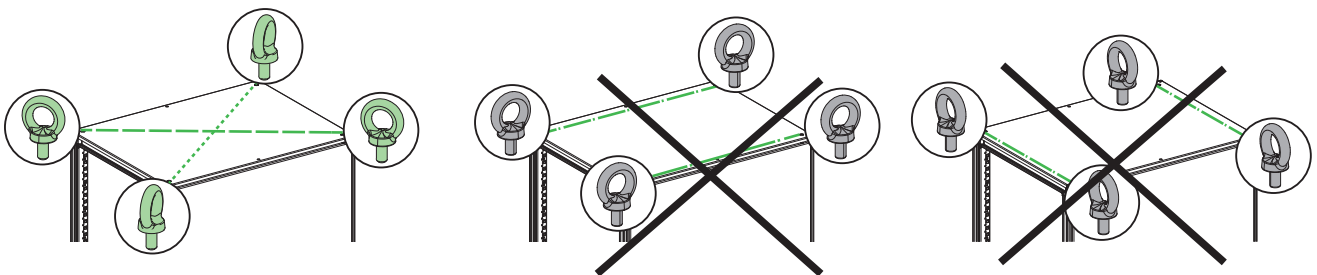
GEFAHR EINES PRODUKTSTURZES
 ● Vergewissern Sie sich, dass das Hubsystem in der Lage ist, das Produkt anzuheben.
 ● Halten Sie sich beim Einsatz des Hubsystems an die Anweisungen des Herstellers.
 ● Beachten Sie die mitgelieferten Anweisungen für Handhabung und Transport.
 ● Tragen Sie einen Schutzhelm, Sicherheitsschuhe und dicke Handschuhe.
Die Nichtbeachtung dieser Anweisungen führt zu Tod oder schweren Verletzungen.

PERICOLO DI CADUTA DEL PRODOTTO
 ● Verificare che il sistema di sollevamento abbia la capacità di sollevare il prodotto.
 ● Seguire le istruzioni del produttore quando si utilizza il sistema di sollevamento.
 ● Seguire le istruzioni di gestione fornite.
 ● Indossare un casco rigido, scarpe di sicurezza e guanti spessi.
Il mancato rispetto di queste istruzioni provocherà morte o gravi infortuni.

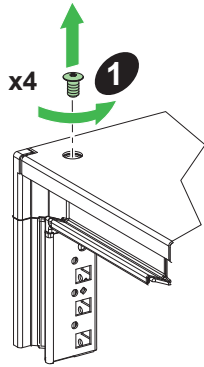
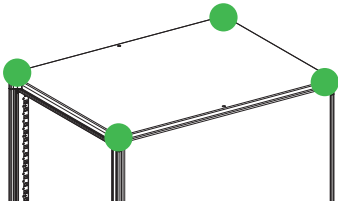
PERIGO DE QUEDA NO PRODUTO
 ● Certifique-se de que o sistema de elevação tem capacidade para levantar o produto.
 ● Siga as instruções do fabricante quando utilizar o sistema de elevação.
 ● Siga as instruções de movimentação fornecidas.
 ● Use um capacete, calçado de segurança e luvas grossas.
A não observância destas instruções resultará em morte, ou ferimentos graves.

产品掉落危险
 ● 确保起吊系统能够起吊产品。
 ● 操作起吊系统时，请遵循制造商的相关说明。
 ● 遵循提供的搬运说明。
 ● 穿戴安全帽、安全鞋和厚手套。
不遵循上述说明将导致人员伤亡。

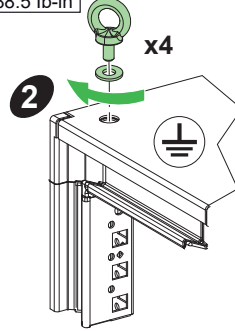
ОПАСНОСТЬ ПАДЕНИЯ ИЗДЕЛИЯ
 ● Убедитесь, что подъемная система способна поднять изделие.
 ● Во время эксплуатации подъемной системы соблюдайте инструкции производителя.
 ● Соблюдайте предоставляемые инструкции по погрузочно-разгрузочным работам.
 ● Для выполнения работ надевайте каску, защитную обувь и прочные рукавицы.
Несоблюдение этих инструкций приведет к смерти или серьезной травме.



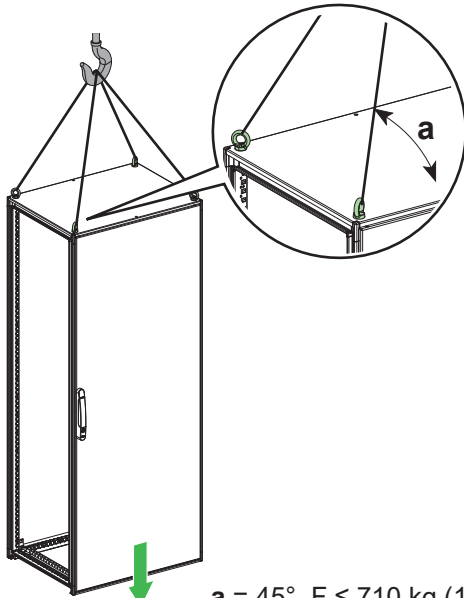
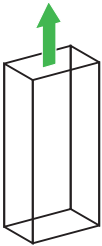
A



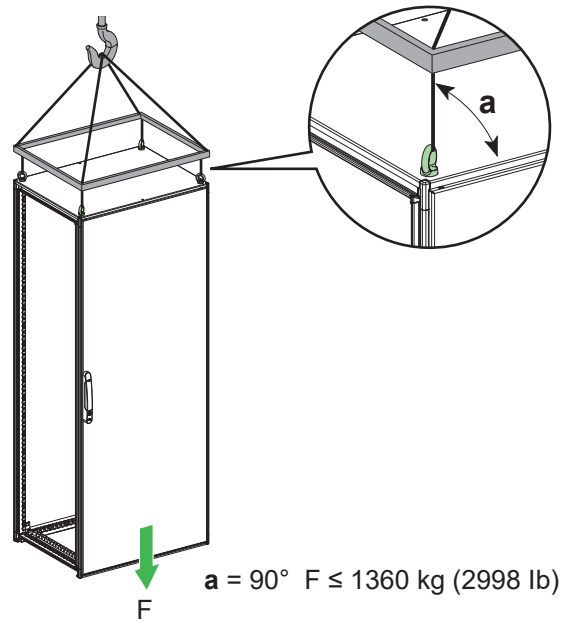
10 N•m
88.5 lb-in



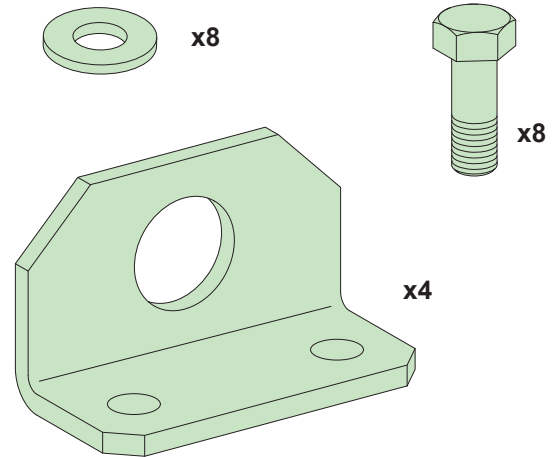
i



$a = 45^\circ$ $F \leq 710 \text{ kg (1565 lb)}$
 $a = 60^\circ$ $F \leq 1180 \text{ kg (2601 lb)}$



$a = 90^\circ$ $F \leq 1360 \text{ kg (2998 lb)}$



NSYSFELB

⚠️ DANGER / DANGER / PELIGRO / GEFAHR / PERICOLO / PERIGO / 危險 / ОПАСНОСТЬ

HAZARD OF PRODUCT FALLING

- Follow the handling instructions provided in the instruction sheet of this product.
- Make sure the lifting system has the capacity to lift the product.
- Follow manufacturer's instructions when operating the lifting system.
- Wear hard hat, safety shoes and heavy gloves.

Failure to follow these instructions will result in death or serious injury.

RISQUE DE CHUTE DU PRODUIT

- Suivez les instructions de manutention fournies dans la notice de montage de ce produit.
- Assurez-vous que le moyen de levage utilisé a la capacité de levage pour le produit à soulever.
- Suivez les consignes du fabricant lors de l'utilisation du moyen de levage.
- Portez un casque de protection, des chaussures de sécurité et des gants épais.

Si ces directives ne sont pas respectées, cela entraînera la mort ou des blessures graves.

RIESGO DE CAÍDA DEL PRODUCTO

- Siga las instrucciones de manipulación indicadas.
- Asegúrese de que el sistema de elevación tiene la capacidad necesaria para elevar el producto.
- Siga las instrucciones del fabricante cuando utilice el sistema de elevación.
- Lleve puestos casco, calzado de seguridad y guantes pesados.

El incumplimiento de estas instrucciones provocará lesiones graves o incluso la muerte.

GEFAHR EINES PRODUKTSTURZES

- Vergewissern Sie sich, dass das Hubsystem in der Lage ist, das Produkt anzuheben.
- Halten Sie sich beim Einsatz des Hubsystems an die Anweisungen des Herstellers.
- Beachten Sie die mitgelieferten Anweisungen für Handhabung und Transport.
- Tragen Sie einen Schutzhelm, Sicherheitsschuhe und dicke Handschuhe.

Die Nichtbeachtung dieser Anweisungen führt zu Tod oder schweren Verletzungen.

PERICOLO DI CADUTA DEL PRODOTTO

- Verificare che il sistema di sollevamento abbia la capacità di sollevare il prodotto.
- Seguire le istruzioni del produttore quando si utilizza il sistema di sollevamento.
- Seguire le istruzioni di gestione fornite.
- Indossare un casco rigido, scarpe di sicurezza e guanti spessi.

Il mancato rispetto di queste istruzioni provocherà morte o gravi infortuni.

PERIGO DE QUEDA NO PRODUTO

- Certifique-se de que o sistema de elevação tem capacidade para levantar o produto.
- Siga as instruções do fabricante quando utilizar o sistema de elevação.
- Siga as instruções de movimentação fornecidas.
- Use um capacete, calçado de segurança e luvas grossas.

A não observância destas instruções resultará em morte, ou ferimentos graves.

产品掉落危险

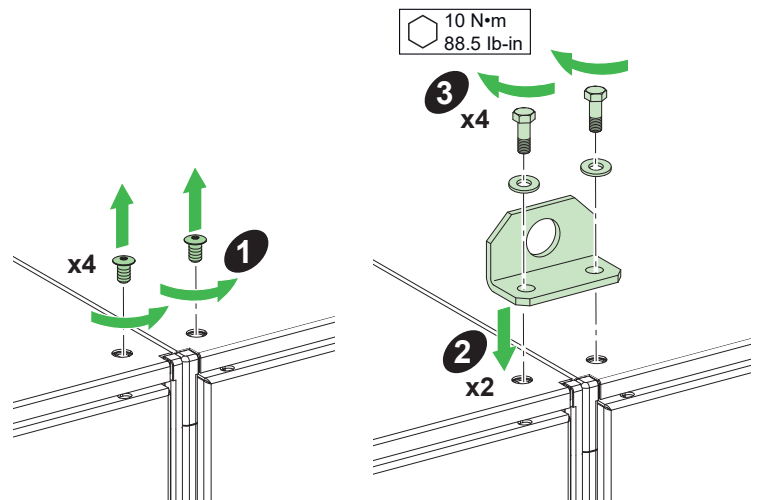
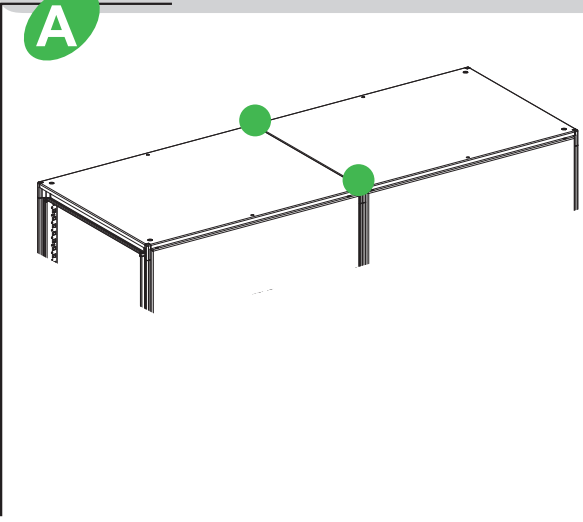
- 确保起吊系统能够起吊产品。
- 操作起吊系统时，请遵循制造商的相关说明。
- 遵循提供的搬运说明。
- 穿戴安全帽、安全鞋和厚手套。

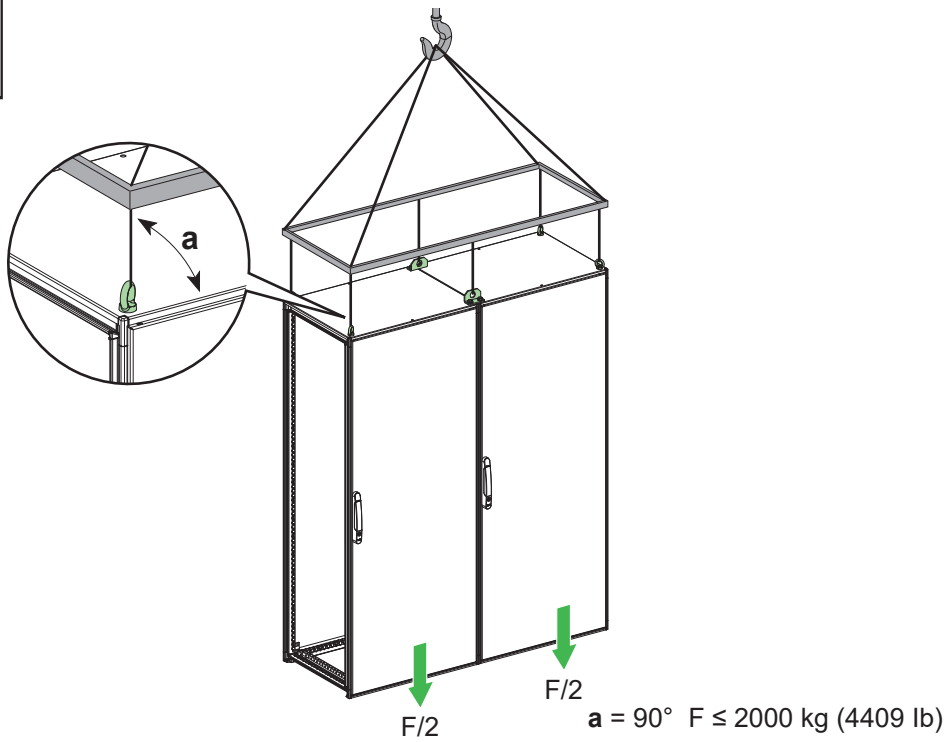
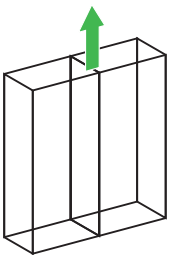
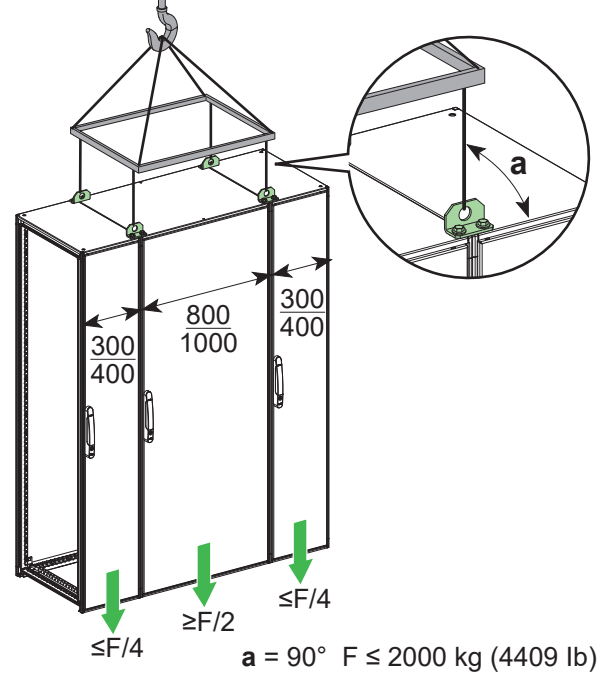
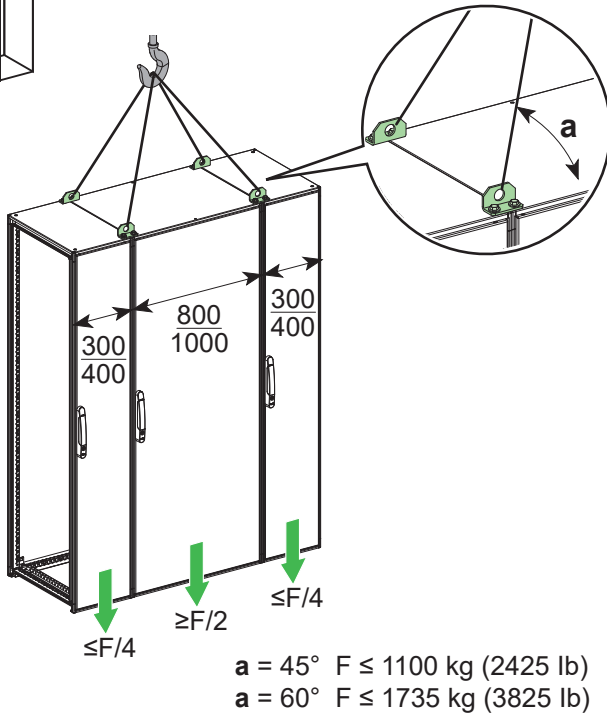
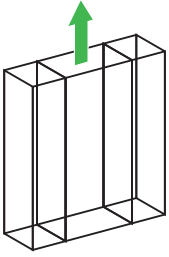
不遵循上述说明将导致人员伤亡。

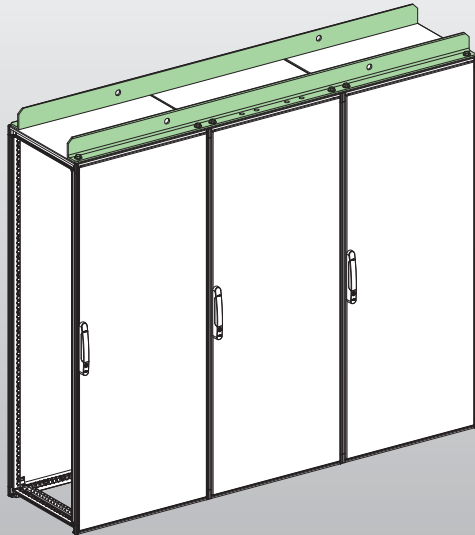
ОПАСНОСТЬ ПАДЕНИЯ ИЗДЕЛИЯ

- Убедитесь, что подъемная система способна поднять изделие.
- Во время эксплуатации подъемной системы соблюдайте инструкции производителя.
- Соблюдайте предоставляемые инструкции по погрузочно-разгрузочным работам.
- Для выполнения работ надевайте каску, защитную обувь и прочные рукавицы.

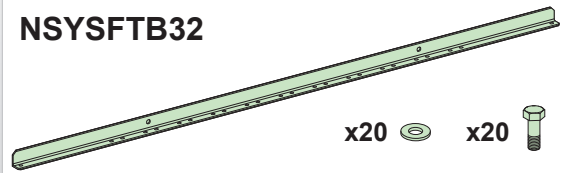
Несоблюдение этих инструкций приведет к смерти или серьезной травме.



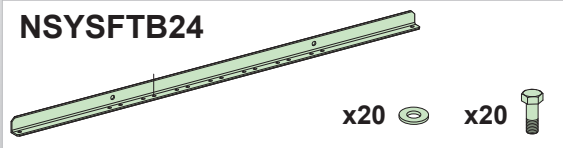




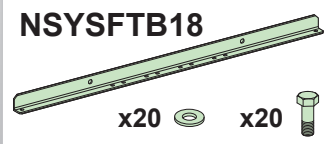
NSYSFTB32



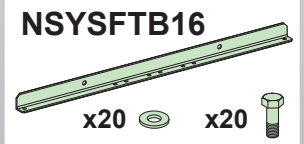
NSYSFTB24



NSYSFTB18



NSYSFTB16



⚠️ DANGER / DANGER / PELIGRO / GEFAHR / PERICOLO / PERIGO / 危險 / ОПАСНОСТЬ

HAZARD OF PRODUCT FALLING

- Follow the handling instructions provided in the instruction sheet of this product, see page 37-42.
- Make sure the lifting system has the capacity to lift the product.
- Follow manufacturer's instructions when operating the lifting system.
- Wear hard hat, safety shoes and heavy gloves.

Failure to follow these instructions will result in death or serious injury.

RISQUE DE CHUTE DU PRODUIT

- Suivez les instructions de manutention fournies dans la notice de montage de ce produit (voir page 37-42).
- Assurez-vous que le moyen de levage utilisé a la capacité de levage pour le produit à soulever.
- Suivez les consignes du fabricant lors de l'utilisation du moyen de levage.
- Portez un casque de protection, des chaussures de sécurité et des gants épais.

Si ces directives ne sont pas respectées, cela entraînera la mort ou des blessures graves.

RIESGO DE CAÍDA DEL PRODUCTO

- Siga las instrucciones de manipulación indicadas (consulte la página 37-42).
- Asegúrese de que el sistema de elevación tiene la capacidad necesaria para elevar el producto.
- Siga las instrucciones del fabricante cuando utilice el sistema de elevación.
- Lleve puestos casco, calzado de seguridad y guantes pesados.

El incumplimiento de estas instrucciones provocará lesiones graves o incluso la muerte.

GEFAHR EINES PRODUKTSTURZES

- Vergewissern Sie sich, dass das Hubsystem in der Lage ist, das Produkt anzuheben, siehe Seite 37-42.
- Halten Sie sich beim Einsatz des Hubsystems an die Anweisungen des Herstellers.
- Beachten Sie die mitgelieferten Anweisungen für Handhabung und Transport.
- Tragen Sie einen Schutzhelm, Sicherheitsschuhe und dicke Handschuhe.

Die Nichtbeachtung dieser Anweisungen führt zu Tod oder schweren Verletzungen.

PERICOLO DI CADUTA DEL PRODOTTO

- Verificare che il sistema di sollevamento abbia la capacità di sollevare il prodotto, vedere a pagina 37-42.
- Seguire le istruzioni del produttore quando si utilizza il sistema di sollevamento.
- Seguire le istruzioni di gestione fornite.
- Indossare un casco rigido, scarpe di sicurezza e guanti spessi.

Il mancato rispetto di queste istruzioni provocherà morte o gravi infortuni.

PERIGO DE QUEDA NO PRODUTO

- Certifique-se de que o sistema de elevação tem capacidade para levantar o produto, consulte a página 37-42.
- Siga as instruções do fabricante quando utilizar o sistema de elevação.
- Siga as instruções de movimentação fornecidas.
- Use um capacete, calçado de segurança e luvas grossas.

A não observância destas instruções resultará em morte, ou ferimentos graves.

产品掉落危险

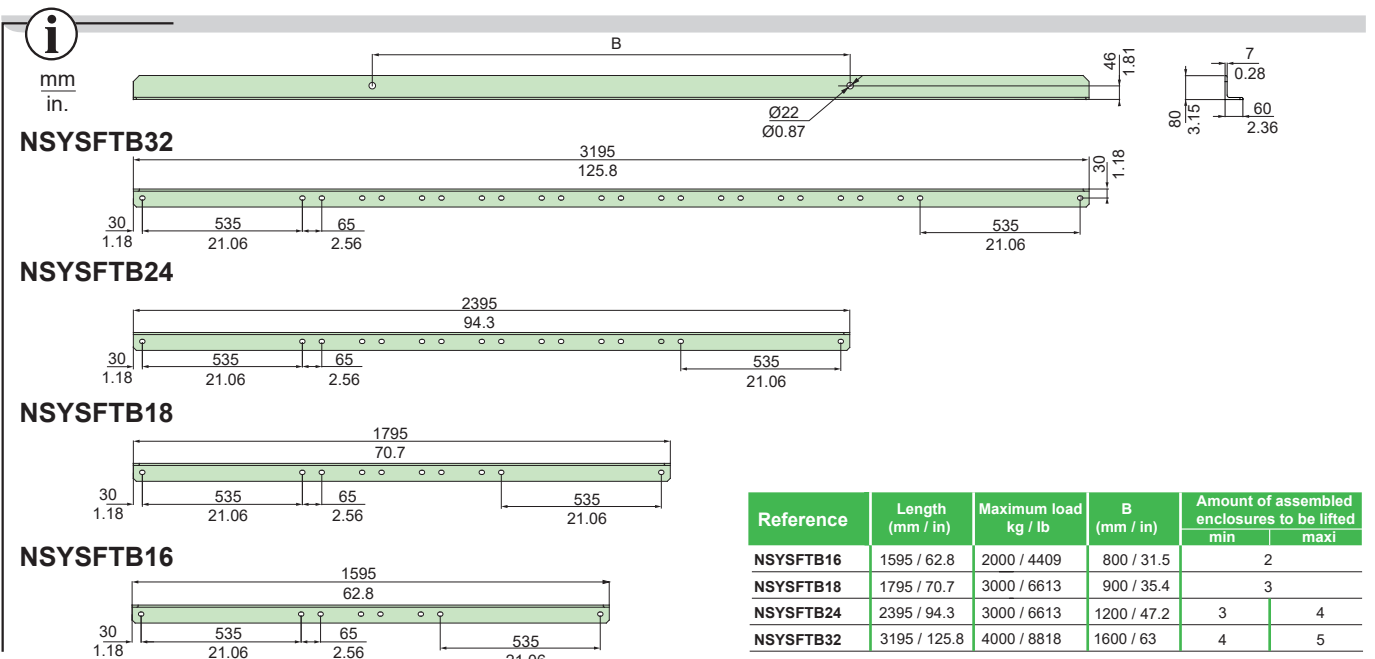
- 确保起吊系统能够起吊产品, 参见第 37-42 页。
- 操作起吊系统时, 请遵循制造商的相关说明。
- 遵循提供的搬运说明。
- 穿戴安全帽、安全鞋和厚手套。

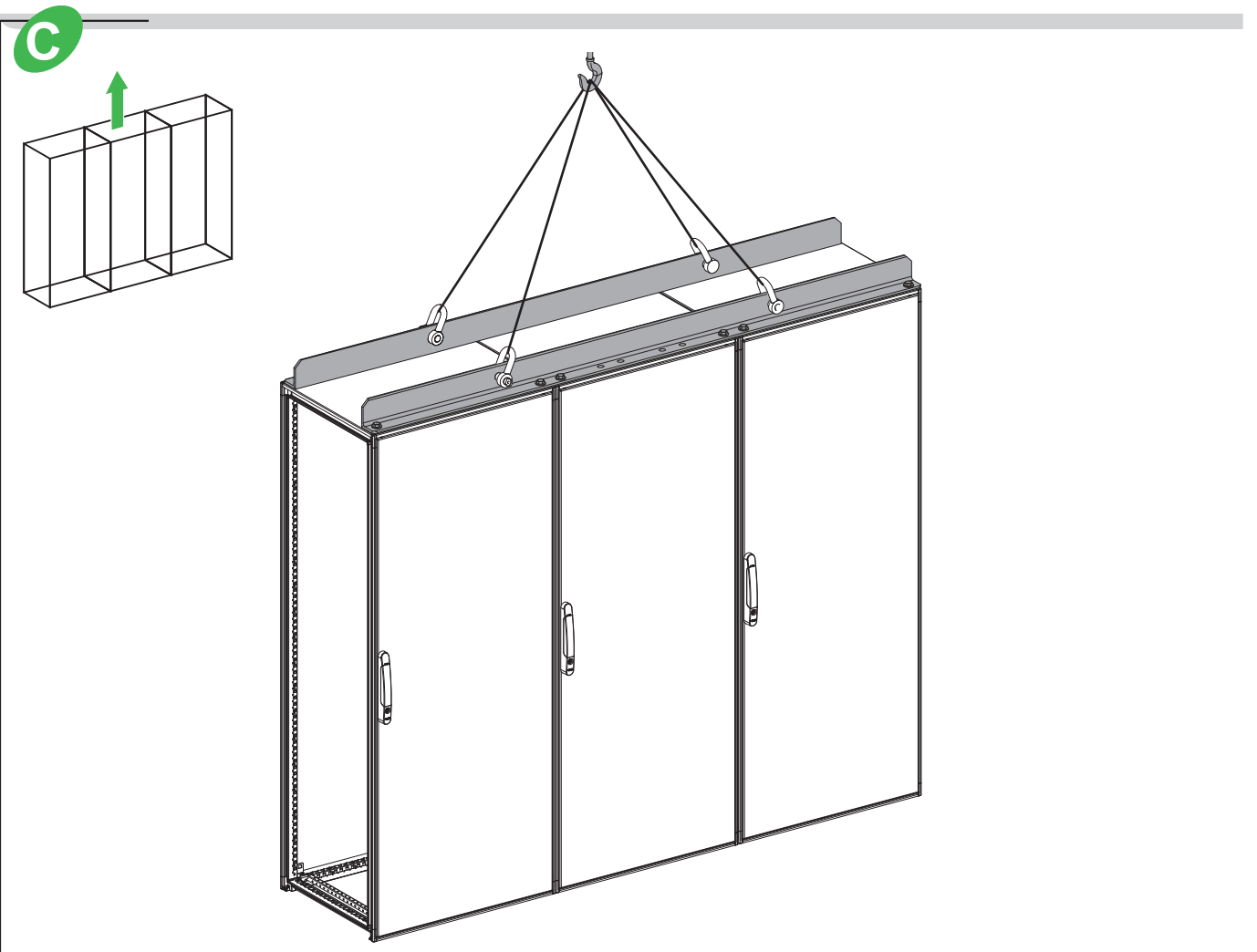
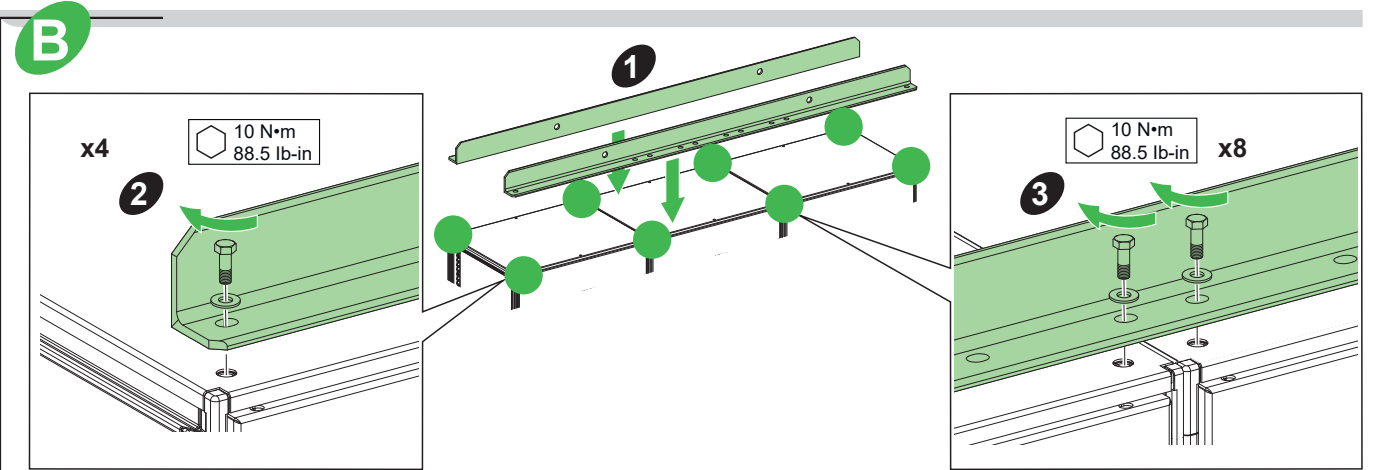
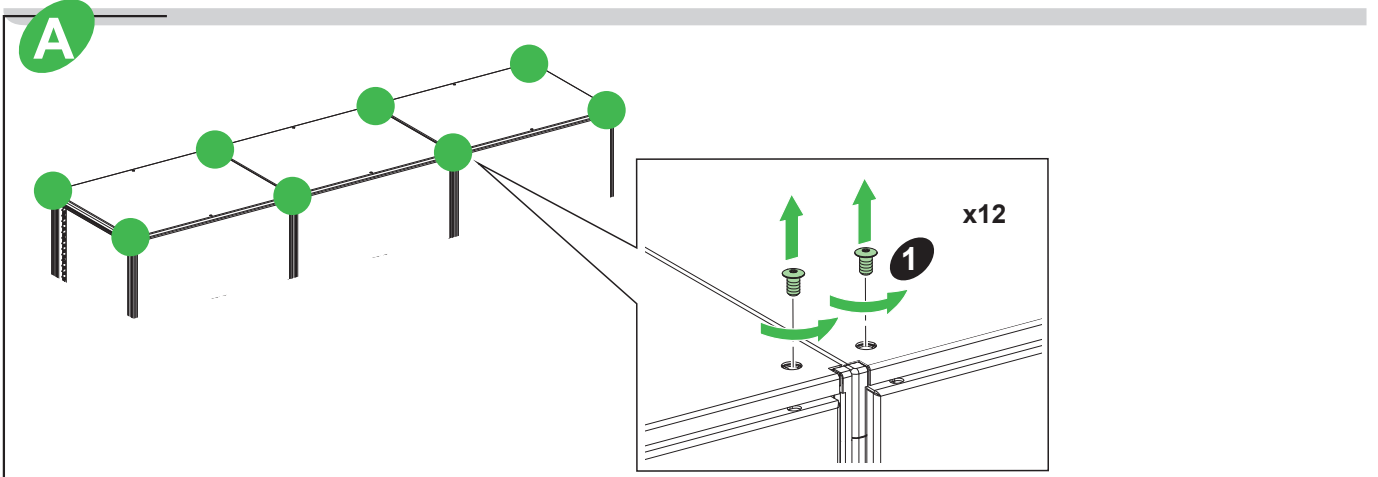
不遵循上述说明将导致人员伤亡。

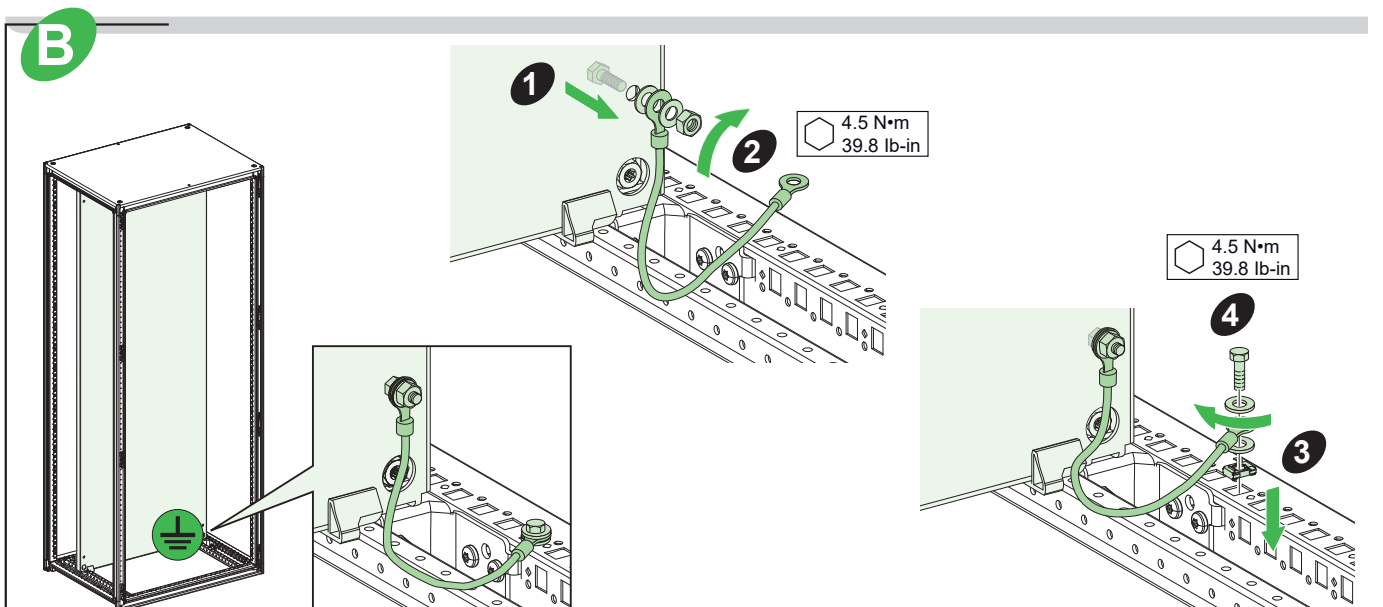
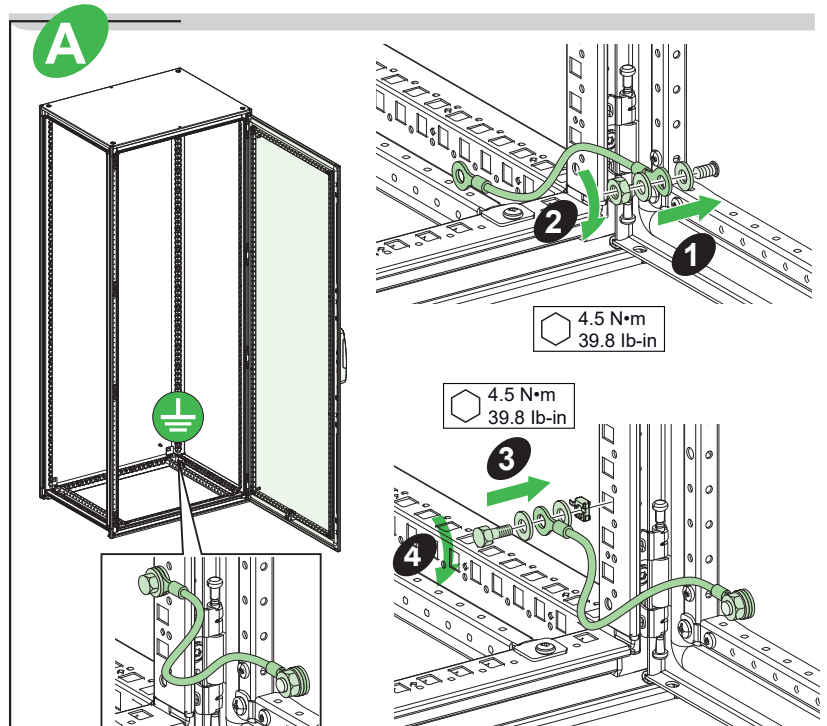
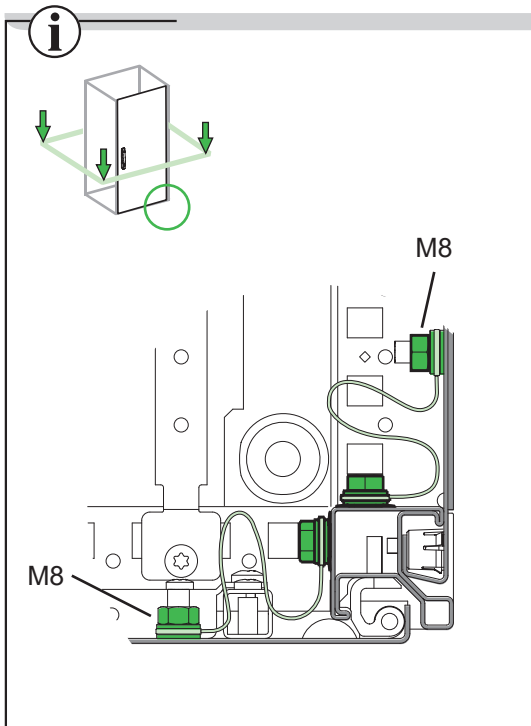
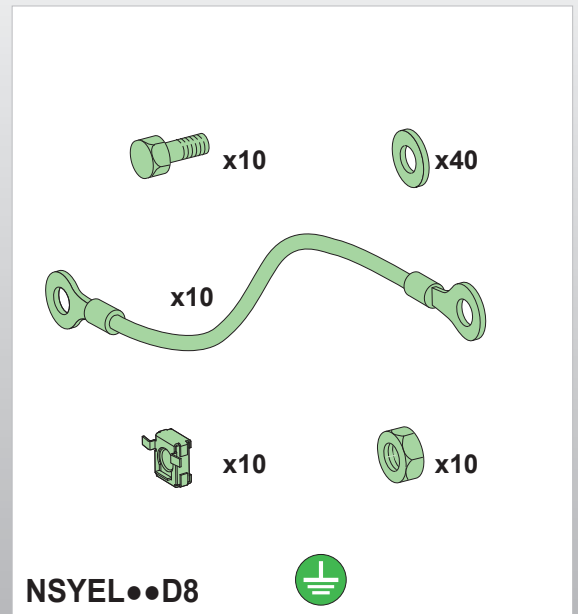
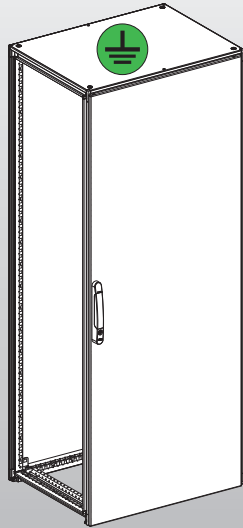
ОПАСНОСТЬ ПАДЕНИЯ ИЗДЕЛИЯ

- Убедитесь, что подъемная система способна поднять изделие (см. с. 37-42).
- Во время эксплуатации подъемной системы соблюдайте инструкции производителя.
- Соблюдайте предоставляемые инструкции по погрузочно-разгрузочным работам.
- Для выполнения работ надевайте каску, защитную обувь и прочные рукавицы.

Несоблюдение этих инструкций приведет к смерти или серьезной травме.

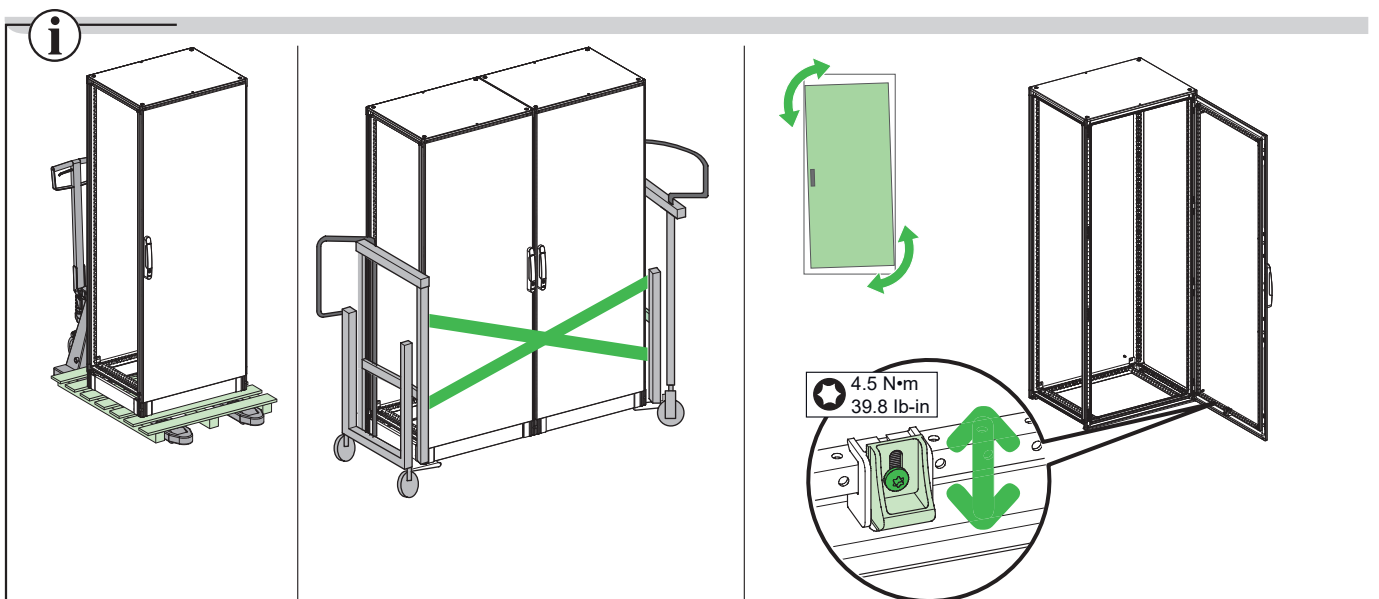
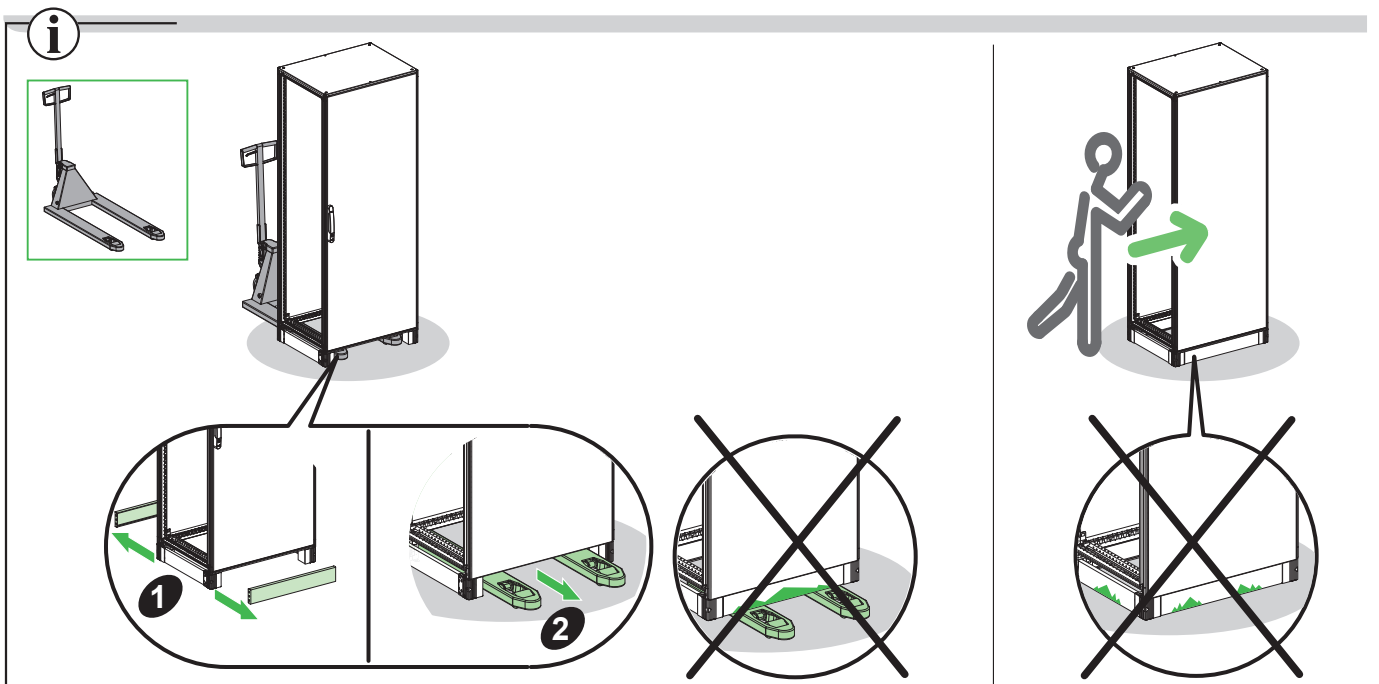






NOTICE / AVIS / AVISO / HINWEIS / AVVISO / AVISO / 注意 / УВЕДОМЛЕНИЕ

<p>HAZARD OF ENCLOSURE DAMAGE</p> <ul style="list-style-type: none"> Remove the front and rear plinth panels before using a pallet truck to move the enclosure. Do not push the enclosure to move it. <p>Failure to follow these instructions can result in equipment damage.</p>	<p>RISQUE DE DÉTÉRIORATION DE L'ARMOIRE</p> <ul style="list-style-type: none"> Retirez les panneaux avant et arrière du socle avant d'utiliser un transpalette pour déplacer l'armoire. Ne poussez pas l'armoire pour la déplacer. <p>Si ces directives ne sont pas respectées, cela peut entraîner des dommages matériels.</p>	<p>PELIGRO DE DAÑO AL ARMARIO</p> <ul style="list-style-type: none"> Retire los paneles de zócalo frontal y posterior antes de utilizar una transpaleta para mover el armario. No empuje el armario para moverlo. <p>El incumplimiento de estas instrucciones puede causar daño al equipo.</p>	<p>GEFAHR VON GEHÄUSESCHÄDEN</p> <ul style="list-style-type: none"> Entfernen Sie die vorderen und hinteren Sockelblenden, bevor Sie das Gehäuse mit einem Hubwagen bewegen. Drücken Sie nicht gegen das Gehäuse, um es zu bewegen. <p>Die Nichtbeachtung dieser Anweisungen kann Sachschäden zur Folge haben.</p>
<p>PERICOLO DI DANNI ALL'ARMADIO</p> <ul style="list-style-type: none"> Rimuovere i pannelli dello zoccolo anteriore e posteriore prima di utilizzare un carrello transpalette per spostare l'armadio. Non spingere l'armadio per spostarlo. <p>Il mancato rispetto di queste istruzioni può provocare danni alle apparecchiature.</p>	<p>PERIGO DE DANOS NO ARMÁRIO</p> <ul style="list-style-type: none"> Remova os painéis de rodapé dianteiro e traseiro antes de utilizar um porta-paletes para mover o armário. Não empurre o armário para movê-lo. <p>A não observância destas instruções pode provocar danos no equipamento.</p>	<p>机柜损坏风险</p> <ul style="list-style-type: none"> 在使用拖板车移动机柜之前，请先拆除前后底座面板。 请勿推动机柜以使其移动。 <p>不遵循上述说明可能导致设备损坏。</p>	<p>ОПАСНОСТЬ ПОВРЕЖДЕНИЯ КОРПУСА</p> <ul style="list-style-type: none"> Перед перемещением шкафа с помощью тележки для поддонов снимите передние и задние панели плинтусов. Запрещается толкать корпус с целью его перемещения. <p>Несоблюдение этих инструкций может привести к повреждению оборудования.</p>



Schneider Electric Industries SAS
 35, rue Joseph Monier
 CS 30323
 F - 92506 Rueil Malmaison Cedex
 www.se.com

Schneider Electric Limited
 Stafford Park 5
 Telford TF3 3BL
 United Kingdom
 www.se.com/uk

