



CLV632-0000

CLV63x

BARCODESCANNER (STATIONAIR)

SICK
Sensor Intelligence.



Bestelinformatie

Type	Artikelnr.
CLV632-0000	1041988

Meer apparaatuitvoeringen en accessoires → www.sick.com/CLV63x



Gedetailleerde technische specificaties

Kenmerken

Versie	Short Range
Aansluittype	Kabel
Leesvenster	Voorzijde
Leesprocedure	Lijnscan
Sensortype	Lijnscanner
Optische focus	Fixfocus
Lichtbron	Lichtpunt Laser, Zichtbaar, Rood, 655 nm
Lichtvlak	Cirkelvormig
Laserklasse	2 (IEC 60825-1:2014, EN 60825-1:2014)
Openingshoek	≤ 50°
Scanfrequentie	400 Hz ... 1.200 Hz
Coderesolutie	0,2 mm ... 0,5 mm
Leesafstand	60 mm ... 285 mm ¹⁾

¹⁾ Voor details zie leesdiagram.

Mechanisch/Elektrisch

Aansluittype	1 x 15-polige D-Sub-HD-stekker (0,9 m)
Voedingsspanning	18 V DC ... 30 V DC
Opgenomen vermogen	5 W
Behuizing	Gegoten aluminium
Kleur behuizing	Lichtblauw (RAL 5012)
Frontlens	Glas
Isolatieklasse	IP65 (EN 60529)
Beschermingsklasse	III (EN 61140)
Gewicht	320 g, met aansluitkabel

Afmetingen (L x B x H)	61 mm x 96 mm x 38 mm
MTBF	100.000 h

Performance

Leesbare codestructuren	1D-codes
Soorten barcodes	Alle gangbare codes, Code 39, Code 128, Code 93, Codabar, GS1-128 / EAN 128, UPC / GTIN / EAN, 2/5 Interleaved, Pharmacode, GS1 DataBar, Telepen, MSI/Plessey
Print ratio	2:1 ... 3:1
Aantal codes per scan	1 ... 20 (Standaard-decoder) 1 ... 6 (SMART-decoder)
Aantal codes per cyclus	1 ... 50 (Autodiscriminerend)
Aantal tekens per cyclus	5.000 500 (bij CAN-Multiplexer-functie)
Aantal multiple readings	1 ... 99

Interfaces

PROFINET	✓
Type veldbusintegratie	Optioneel via externe veldbusmodule CDF600-2
Functie	PROFINET Single Port, PROFINET Dual Port
EtherCAT	✓
Type veldbusintegratie	Optioneel via externe veldbusmodule CDF600
Serieel	✓, RS-232, RS-422, RS-485
Functie	Host, AUX
Datatransmissiesnelheid	2.400 Baud ... 115,2 kBaud, AUX: 57,6 kBaud (RS-232)
CAN	✓
Functie	SICK CAN-Sensor-Network CSN (Master/Slave, Multiplexer/Server)
Datatransmissiesnelheid	20 kbit/s ... 1 Mbit/s
CANopen	✓
Datatransmissiesnelheid	20 kbit/s ... 1 Mbit/s
PROFIBUS DP	✓
Type veldbusintegratie	Optioneel via externe veldbusmodule CDF600-2
DeviceNet™	✓
Type veldbusintegratie	Optioneel via externe aansluitmodule CDM + CMF
Digitale inputs	4 ("Sensor 1", "Sensor 2", 2 ingangen via optionele parametergeheugen CMC600 in CDB620/CDM420)
Digitale outputs	4 ("Result 1", "Result 2", 2 uitgangen via optionele parametergeheugen CMC600 in CDB620/CDM420)
Leestakt	Digitale inputs, vrij, Seriële interface, Auto-impuls, CAN
Optische indicatoren	6 LEDs (Ready) , Result , Laser , Data , CAN , LNK TX , staafdiagram ter indicatie van de readrate (10 LED's)
Akoestische indicatoren	Pieper/zoemer (uitschakelbaar, met functie voor aangeven van resultaten)
Bedieningselementen	2 toetsen (selecteren en starten c.q. beëindigen van functies)
Configuratiesoftware	SOPAS ET

Geheugenkaart	MicroSD-geheugenkaart (Flash-Card), optioneel
----------------------	---

Omgevingsgegevens

Elektromagnetische compatibiliteit (EMC)	EN 61000-6-3 (2001-10) / EN 61000-6-2:2005
Schokbestendigheid	EN 60068-2-6 (1995)
Schokbestendigheid	EN 60068-2-27 (1993)
Bedrijfsomgevingstemperatuur	0 °C ... +40 °C
Opslagtemperatuur	-20 °C ... +70 °C
Toegestane relatieve luchtvochtigheid	90 %, niet-condenserend
Vreemdlichtongevoeligheid	2.000 lx, op barcode
Barcode-drukcontrast (PCS)	≥ 60 %

Algemene aanwijzingen

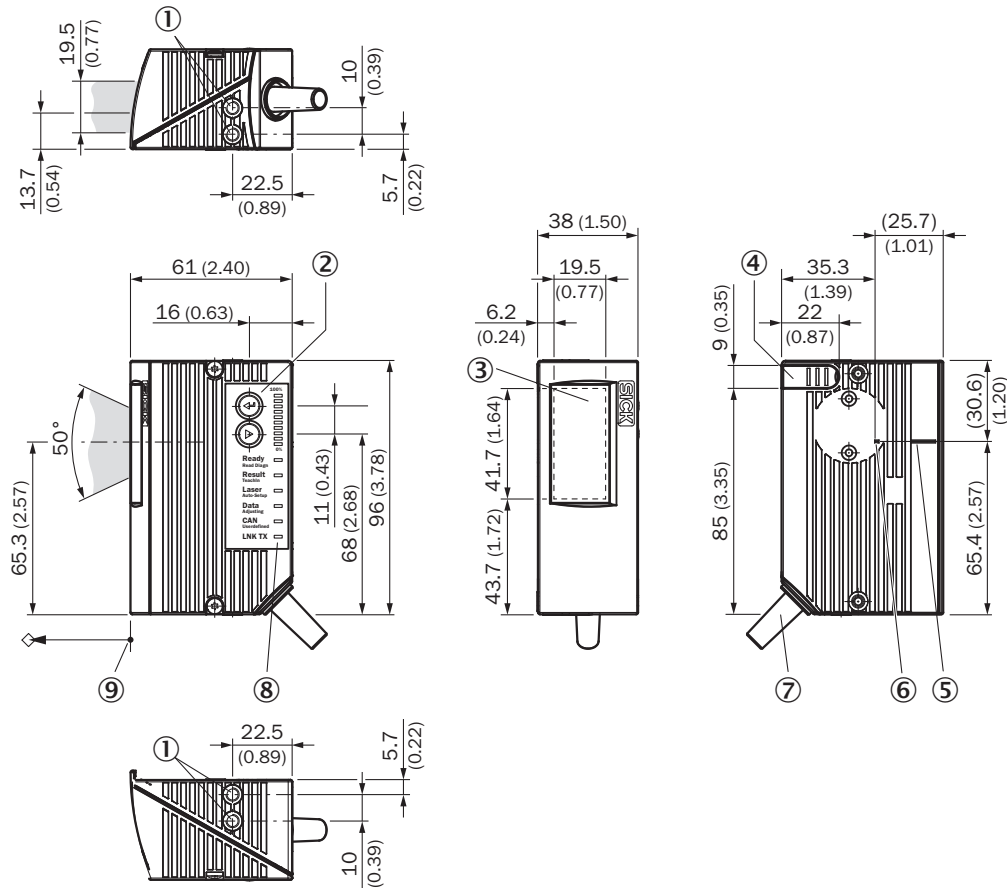
Opmerking voor gebruik	Gebruik een Ethernetversie van CLV6xx voor Ethernetaansluiting
-------------------------------	--

Classificaties

ECl@ss 5.0	27280102
ECl@ss 5.1.4	27280102
ECl@ss 6.0	27280102
ECl@ss 6.2	27280102
ECl@ss 7.0	27280102
ECl@ss 8.0	27280102
ECl@ss 8.1	27280102
ECl@ss 9.0	27280102
ECl@ss 10.0	27280102
ECl@ss 11.0	27280102
ETIM 5.0	EC002550
ETIM 6.0	EC002550
ETIM 7.0	EC002550
ETIM 8.0	EC002550
UNSPSC 16.0901	43211701

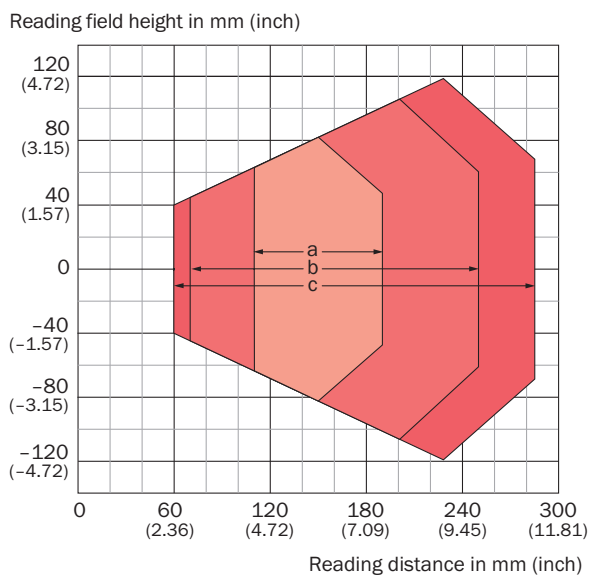
Maattekening (Afmetingen in mm (inch))

CLV63x/64x/65x Standard, aan voorzijde



- ① Blind schroefgat M5, 5 mm diept (2 x), voor bevestiging
- ② Functietoets (2 x)
- ③ Leesvenster
- ④ Afdekking voor MicroSD-geheugenkaartslot
- ⑤ Middenpositie van afgebogen laserstraal in V-vormige openingshoek
- ⑥ Intern impactpunt: draaipunt van laserstraal met richtingverandering
- ⑦ Kabel met 15-pins D-Sub-HD-stekker
- ⑧ LED-Statusaanzeige (6x) und Balkenanzeige
- ⑨ Referentiepunt voor leesafstand (van behuizingsrand tot object)

Leesveldgrafiek







For devices with plastic reading window, the depth of field is reduced by approx. 10 %.

Resolution

- a: 0.20 mm (7.9 mil)
- b: 0.35 mm (13.8 mil)
- c: 0.50 mm (19.7 mil)

Aanbevolen accessoires

Meer apparaatuitvoeringen en accessoires → www.sick.com/CLV63x

	Korte beschrijving	Type	Artikelnr.
Cloning-modules			
	Extern parametergeheugen voor de integratie in CDB620/CDB650/CDM42x	CMC600-101	1042259
Opslagmedia			
	MicroSD-geheugenkaart met 1 GB voor industrieel gebruik	MicroSD-geheugenkaart	4051366
Montagebeugels en -platen			
	Bevestigingshoek in beugelvorm, incl. bevestigingsmateriaal	Bevestigingshoeken	2042800
Modules			
	<ul style="list-style-type: none"> • Subproductfamilie: CDB620 • Ondersteunde producten: CLV61x - CLV65x, Lector62x, RFH6xx, RFU62x • Korte beschrijving: Kleine aansluitmodule voor een sensor, 4 PG-schroefverbindingen, basisapparaat voor CMC600 	CDB620-001	1042256

Aanbevolen services

Meer services → www.sick.com/CLV63x

	Type	Artikelnr.
Performance-Check		
<ul style="list-style-type: none"> • Productbereik: Barcodescanner (stationair) • Dienstverlening: Controleren van vastgelegde functies, bijvoorbeeld de leesperformance • Reiskosten: De prijzen zijn exclusief reiskosten zoals hotel, vlucht, reistijd en onkosten. • Duur: Extra werkzaamheden worden afzonderlijk naar kosten berekend 	Performance-check CLV4xx/CLV6xx	1682028
Product-, systeem- en softwaretraining		
<ul style="list-style-type: none"> • Dienstverlening: SICK biedt trainingen voor talrijke doelgroepen van basic- tot expert-level, Trainingsformaat en -plaats kunnen samen met SICK worden afgestemd 	Training CLV6er-serie	1612231
Verlenging van de garantie		
<ul style="list-style-type: none"> • Productbereik: Automatische identificatie, Machine Vision, Afstandssensoren, Meet- en detectieoplossingen • Dienstverlening: De prestaties komen overeen met de omvang van de wettelijke fabrieksgarantie (Algemene inkoopvoorwaarden SICK) • Duur: Vijf jaren garantie vanaf de leveringsdatum. 	Uitbreiding van de garantie tot een totaal van vijf jaren vanaf de leveringsdatum	1680671
Inbedrijfstelling		
<ul style="list-style-type: none"> • Productbereik: Barcodescanner (stationair) • Dienstverlening: Controleren van de koppeling, fijnafstelling, optimalisatie van de parameters van het SICK-product alsmede tests, Instellen van eerder vastgelegde functies van leesconfiguratie, codeconfiguratie, gegevensverwerking en netwerk, interfaces of inputs en outputs • Reiskosten: De prijzen zijn exclusief reiskosten zoals hotel, vlucht, reistijd en onkosten. • Duur: Extra werkzaamheden worden afzonderlijk naar kosten berekend 	Inbedrijfname CLV61x ... CLV64x	1681925

SICK IN ÉÉN OOGOPSLAG

SICK is één van de toonaangevende fabrikanten van intelligente sensoren en sensoroplossingen voor industriële toepassingen. Ons unieke aanbod van producten en services is de perfecte basis voor een veilige en efficiënte besturing van processen, voor de bescherming van mensen tegen ongevallen en het voorkomen van milieuverontreiniging.

Wij hebben uitgebreide ervaring in diverse uiteenlopende domeinen en kennen grondig de branchespecifieke processen en eisen. Zo kunnen wij met intelligente sensoren precies de oplossingen leveren die onze klanten nodig hebben. In onze testcentra in Europa, Azië en Noord-Amerika worden systeemoplossingen voor onze klanten getest en geoptimaliseerd. Dat alles maakt van ons een betrouwbare leverancier en R&D-partner.

Onze uitgebreide services vervolledigen ons aanbod. Met onze SICK LifeTime Services ondersteunen we u tijdens de gehele levenscyclus van de machine en zorgen we voor veiligheid en productiviteit.

Dat is voor ons “Sensor Intelligence”.

WERELDWIJD BIJ U IN DE BUURT:

Contactpersonen en andere vestigingen → www.sick.com