



CLV610-C1000

CLV61x

BARCODESCANNER (STATIONAIR)

SICK
Sensor Intelligence.



Bestelinformatie

| Type | Artikelnr. |
|--------------|------------|
| CLV610-C1000 | 1062846 |

Meer apparaatuitvoeringen en accessoires → www.sick.com/CLV61x



Gedetailleerde technische specificaties

Kenmerken

| | |
|---|--|
| Versie | Mid Range |
| Aansluittype | Kabel |
| Leesvenster | Voorzijde |
| Leesprocedure | Rasterscan |
| Sensortype | Rasterscanner |
| Optische focus | Fixfocus |
| Lichtbron | Lichtpunt Laser, Zichtbaar, Rood, 655 nm |
| Laserklasse | 2 (IEC 60825-1:2014, EN 60825-1:2014) |
| Openingshoek | ≤ 50° |
| Scanfrequentie | 400 Hz ... 1.000 Hz |
| Coderesolutie | 0,2 mm ... 1 mm |
| Leesafstand | 60 mm ... 365 mm ¹⁾ |
| Rasterhoogte, aantal lijnen, bij afstand | 15 mm, 8, 200 mm |

¹⁾ Voor details zie leesdiagram.

Mechanisch/Elektrisch

| | |
|---------------------------|--|
| Aansluittype | 1 x 15-polige D-Sub-HD-stekker (0,9 m) |
| Voedingsspanning | 10 V DC ... 30 V DC |
| Opgenomen vermogen | 2,8 W |
| Behuizing | Gegoten aluminium |
| Kleur behuizing | Lichtblauw (RAL 5012) |
| Frontlens | Glas |
| Isolatieklasse | IP65 (DIN 40 050) |

| | |
|-------------------------------|---------------------------|
| Beschermingsklasse | III (VDE 0106/IEC 1010-1) |
| Gewicht | 265 g, met aansluitkabel |
| Afmetingen (L x B x H) | 61 mm x 66 mm x 38 mm |
| MTBF | 100.000 h |

Performance

| | |
|---------------------------------|---|
| Leesbare codestructuren | 1D-codes |
| Soorten barcodes | Alle gangbare codes, Code 39, Code 128, Code 93, Codabar, UPC / GTIN / EAN, 2/5 Interleaved, Pharmacode |
| Print ratio | 2:1 ... 3:1 |
| Aantal codes per scan | 1 ... 10 (Standaard-decoder) 1 ... 6 (SMART620) |
| Aantal codes per cyclus | 1 ... 50 (Autodiscriminerend) |
| Aantal tekens per cyclus | 1.500 500 (bij CAN-Multiplexer-functie) |
| Aantal multiple readings | 1 ... 99 |

Interfaces

| | |
|--------------------------------|---|
| Serieel | ✓, RS-232 |
| Functie | Host, AUX |
| Datatransmissiesnelheid | 2.400 Baud ... 115,2 kBaud, AUX: 57,6 kBaud |
| CAN | ✓ |
| Functie | SICK CAN-Sensor-Network CSN (Master/Slave, Multiplexer/Server) |
| Datatransmissiesnelheid | 20 kbit/s ... 1 Mbit/s |
| Digitale inputs | 4 ("Sensor 1", "Sensor 2", 2 ingangen via optionele parametergeheugen CMC600 in CDB620/CDM420) |
| Digitale outputs | 4 ("Result 1", "Result 2", 2 uitgangen via optionele parametergeheugen CMC600 in CDB620/CDM420) |
| Leestakt | Digitale inputs, vrij, Seriele interface, Auto-impuls, CAN |
| Optische indicatoren | 1 RGB-LED (Multifunctioneel) |
| Akoestische indicatoren | Pieper/zoemer (uitschakelbaar, met functie voor aangeven van resultaten) |
| Configuratiesoftware | SOPAS ET |

Omgevingsgegevens

| | |
|---|---|
| Elektromagnetische compatibiliteit (EMC) | EN 61000-6-4 (2007-01) + A1 (2011) / EN 61000-6-2:2005-08 |
| Schokbestendigheid | EN 60068-2-6:2008-02 |
| Schokbestendigheid | EN 60068-2-27:2009-05 |
| Bedrijfsomgevingstemperatuur | 0 °C ... +40 °C |
| Opslagtemperatuur | -20 °C ... +70 °C |
| Toegestane relatieve luchtvochtigheid | 90 %, niet-condenserend |
| Vreemdlichtongevoeligheid | 2.000 lx, op barcode |
| Barcode-drukcontrast (PCS) | ≥ 60 % |

Algemene aanwijzingen

| | |
|------------------------|----------------|
| Leveringsomvang | Enkele scanner |
|------------------------|----------------|

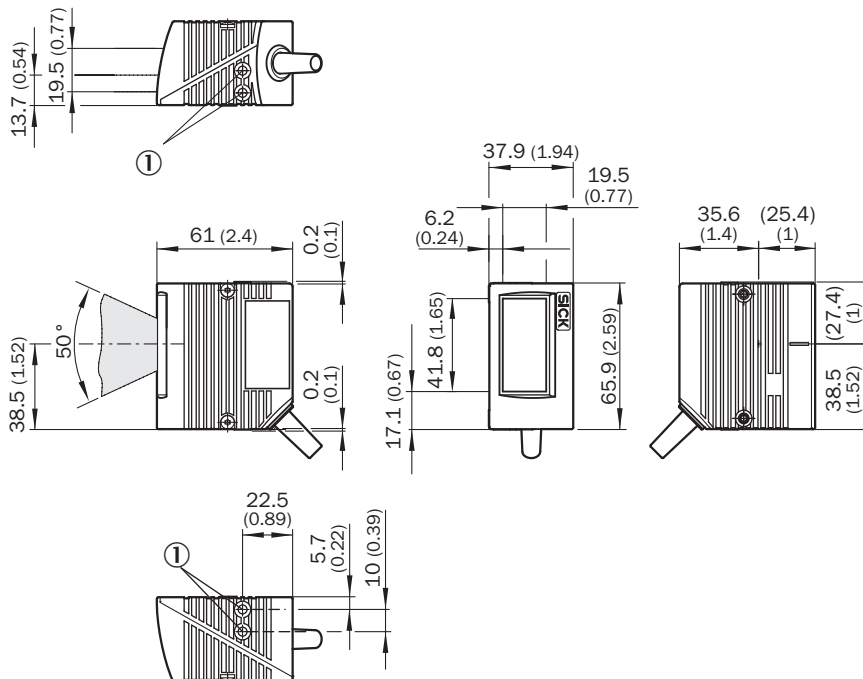
Classificaties

| | |
|-------------------|----------|
| ECI@ss 5.0 | 27280102 |
|-------------------|----------|

| | |
|-----------------------|----------|
| ECl@ss 5.1.4 | 27280102 |
| ECl@ss 6.0 | 27280102 |
| ECl@ss 6.2 | 27280102 |
| ECl@ss 7.0 | 27280102 |
| ECl@ss 8.0 | 27280102 |
| ECl@ss 8.1 | 27280102 |
| ECl@ss 9.0 | 27280102 |
| ECl@ss 10.0 | 27280102 |
| ECl@ss 11.0 | 27280102 |
| ETIM 5.0 | EC002550 |
| ETIM 6.0 | EC002550 |
| ETIM 7.0 | EC002550 |
| ETIM 8.0 | EC002550 |
| UNSPSC 16.0901 | 43211701 |

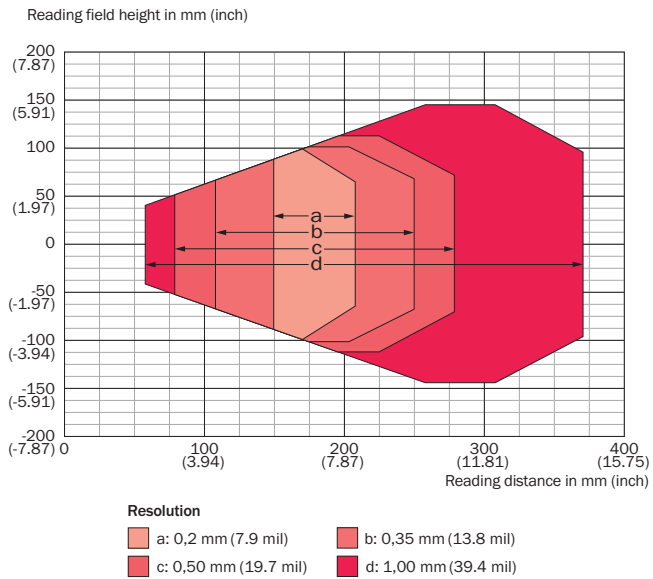
Maattekening (Afmetingen in mm (inch))

CLV61x Standard, aan voorzijde



① Blind schroefgat M5, 5 mm diept (2 x), voor bevestiging

Leesveldgrafiek



Aanbevolen accessoires

Meer apparaatuitvoeringen en accessoires → www.sick.com/CLV61x

| | Korte beschrijving | Type | Artikelnr. |
|---|--|--------------------|------------|
| Cloning-modules | | | |
|  | Extern parametergeheugen voor de integratie in CDB620/CDB650/CDM42x | CMC600-101 | 1042259 |
| Montagebeugels en -platen | | | |
|  | Hoek met adapterplaat | Bevestigingshoeken | 2042902 |
| Modules | | | |
|  | <ul style="list-style-type: none"> • Subproductfamilie: CDB620 • Ondersteunde producten: CLV61x - CLV65x, Lector62x, RFH6xx, RFU62x • Korte beschrijving: Kleine aansluitmodule voor een sensor, 4 PG-schroefverbindingen, basisapparaat voor CMC600 | CDB620-001 | 1042256 |

Aanbevolen services

Meer services → www.sick.com/CLV61x

| | Type | Artikelnr. |
|--|---|------------|
| Performance-Check | | |
| <ul style="list-style-type: none"> • Productbereik: Barcodescanner (stationair) • Dienstverlening: Controleren van vastgelegde functies, bijvoorbeeld de leesperformance • Reiskosten: De prijzen zijn exclusief reiskosten zoals hotel, vlucht, reistijd en onkosten. • Duur: Extra werkzaamheden worden afzonderlijk naar kosten berekend | Performance-check CLV4xx/CLV6xx | 1682028 |
| Product-, systeem- en softwaretraining | | |
| <ul style="list-style-type: none"> • Dienstverlening: SICK biedt trainingen voor talrijke doelgroepen van basic- tot expert-level, Trainingsformaat en -plaats kunnen samen met SICK worden afgestemd | Training CLV6er-serie | 1612231 |
| Verlenging van de garantie | | |
| <ul style="list-style-type: none"> • Productbereik: Automatische identificatie, Machine Vision, Afstandsensoren, Meet- en detectieoplossingen • Dienstverlening: De prestaties komen overeen met de omvang van de wettelijke fabrieksgarantie (Algemene inkoopvoorwaarden SICK) • Duur: Vijf jaren garantie vanaf de leveringsdatum. | Uitbreiding van de garantie tot een totaal van vijf jaren vanaf de leveringsdatum | 1680671 |
| Inbedrijfstelling | | |
| <ul style="list-style-type: none"> • Productbereik: Barcodescanner (stationair) • Dienstverlening: Controleren van de koppeling, fijnafstelling, optimalisatie van de parameters van het SICK-product alsmede tests, Instellen van eerder vastgelegde functies van leesconfiguratie, codeconfiguratie, gegevensverwerking en netwerk, interfaces of inputs en outputs • Reiskosten: De prijzen zijn exclusief reiskosten zoals hotel, vlucht, reistijd en onkosten. • Duur: Extra werkzaamheden worden afzonderlijk naar kosten berekend | Inbedrijfname CLV61x ... CLV64x | 1681925 |

SICK IN ÉÉN OOGOPSLAG

SICK is één van de toonaangevende fabrikanten van intelligente sensoren en sensoroplossingen voor industriële toepassingen. Ons unieke aanbod van producten en services is de perfecte basis voor een veilige en efficiënte besturing van processen, voor de bescherming van mensen tegen ongevallen en het voorkomen van milieuverontreiniging.

Wij hebben uitgebreide ervaring in diverse uiteenlopende domeinen en kennen grondig de branchespecifieke processen en eisen. Zo kunnen wij met intelligente sensoren precies de oplossingen leveren die onze klanten nodig hebben. In onze testcentra in Europa, Azië en Noord-Amerika worden systeemoplossingen voor onze klanten getest en geoptimaliseerd. Dat alles maakt van ons een betrouwbare leverancier en R&D-partner.

Onze uitgebreide services vervolledigen ons aanbod. Met onze SICK LifeTime Services ondersteunen we u tijdens de gehele levenscyclus van de machine en zorgen we voor veiligheid en productiviteit.

Dat is voor ons “Sensor Intelligence”.

WERELDWIJD BIJ U IN DE BUURT:

Contactpersonen en andere vestigingen → www.sick.com