



# OD2-P30W04I2

OD Value

DISPLACEMENT-MEETSSENSOREN

**SICK**  
Sensor Intelligence.



Afbeelding kan afwijken



## Bestelinformatie

Type	Artikelnr.
OD2-P30W04I2	6036576

Meer apparaatuitvoeringen en accessoires → [www.sick.com/OD\\_Value](http://www.sick.com/OD_Value)

## Gedetailleerde technische specificaties

### Mechanisch/Elektrisch

<b>Voedingsspanning <math>U_V</math></b>	DC 12 V ... 24 V
<b>Opgenomen vermogen</b>	$\leq 2,88 \text{ W}^{1)}$
<b>Opstarttijd</b>	$\leq 30 \text{ min}$
<b>Materiaal behuizing</b>	Kunststof (PBT)
<b>Frontglas materiaal</b>	Kunststof (PMMA)
<b>Aansluittype</b>	Kabel, 2 m
<b>Weergave</b>	Balk-afstandweergave, tot 8 status-LED's
<b>Gewicht</b>	70 g
<b>Afmetingen (B x H x D)</b>	20,4 mm x 60 mm x 50 mm
<b>Isolatieklasse</b>	IP67
<b>Beschermingsklasse</b>	III

<sup>1)</sup> Zonder last, met analoge outputstroom.

### Performance

<b>Meetbereik</b>	26 mm ... 34 mm <sup>1)</sup>
<b>Meetobject</b>	Natuurlijke objecten
<b>Herhalingsprecisie</b>	2 $\mu\text{m}^{2) 3) 4)}$
<b>Lineariteit</b>	$\pm 8 \mu\text{m}^{2) 3) 5)}$
<b>Responstijd</b>	$\geq 1 \text{ ms}$

<sup>1)</sup> 6% ... 90% remissie.

<sup>2)</sup> Meting op 90% remissie (keramiek, wit).

<sup>3)</sup> Bij instelling gemiddelde waarde Middel.

<sup>4)</sup> Constante randvoorwaarden.

<sup>5)</sup> Bij regelmatige referentie in de toepassing.

<sup>6)</sup> Gollflengte: 655 nm, max. vermogen: 1 mW.

<b>Meetfrequentie</b>	≤ 2 kHz <sup>1)</sup>
<b>Frequentie</b>	≥ 0,5 ms
<b>Lichtbron</b>	Laser, rood Zichtbaar rood licht
<b>Laserklasse</b>	2 (IEC 60825-1:2014, EN 60825-1:2014) <sup>6)</sup>
<b>Typ. lichtvlek-grootte (afstand)</b>	0,1 mm x 0,1 mm (30 mm)
<b>Aanvullende functie</b>	Gemiddelde-instelling 1 ... 64x, Automatische gevoeligheidsaanpassing, inleerbare analoge outputs, Omkeerbaar analoog gedrag, Inleerbare schakeloutput, Omkeerbaar schakelgedrag, Multifunctionele input: laser-off / externe teach-in / trigger, Schakelmodus: afstand tot object (DtO), Schakelmodus: venster (Wnd)

<sup>1)</sup> 6% ... 90% remissie.

<sup>2)</sup> Meting op 90% remissie (keramiek, wit).

<sup>3)</sup> Bij instelling gemiddelde waarde Middel.

<sup>4)</sup> Constante randvoorwaarden.

<sup>5)</sup> Bij regelmatige referentie in de toepassing.

<sup>6)</sup> Golfte: 655 nm, max. vermogen: 1 mW.

## Interfaces

<b>Digitale output</b>	
Aantal	2 <sup>1)</sup>
Type	PNP
Maximale outputstroom I <sub>A</sub>	≤ 100 mA
<b>Analoge output</b>	
Aantal	1
Type	Stroomoutput
Stroom	4 mA ... 20 mA, ≤ 300 Ω
Resolutie	16 bit
<b>Multifunctionele input (MF)</b>	
	1 x MF <sup>2)</sup>

<sup>1)</sup> PNP: HIGH = U<sub>V</sub> - (< 2 V) / LOW = < 2 V; NPN: HIGH = < 2 V / LOW = U<sub>V</sub>.

<sup>2)</sup> MF bruikbaar als laser-off, trigger, externe teach-in of gedeactiveerd; responstijd ≤ 3 ms.

## Omgevingsgegevens

<b>Omgevingstemperatuur in bedrijf</b>	-10 °C ... +40 °C
<b>Omgevingstemperatuur magazijn</b>	-20 °C ... +60 °C
<b>Relatieve luchtvochtigheid (niet condenserend)</b>	35 % ... 95 %
<b>Temperatuurdrift</b>	± 0,08 % FS/K (FS = Full Scale = meetbereik van de sensor)
<b>Typ. Vreemdlichtongevoeligheid</b>	Kunstmatig licht: ≤ 3.000 lx Zonlicht: ≤ 10.000 lx
<b>Schokbestendigheid</b>	10 Hz ... 55 Hz (Amplitude 1,5 mm, x-, y-, z-as telkens 2 uur)
<b>Schokbestendigheid</b>	50 G (x-, y-, z-as telkens 3 keer)

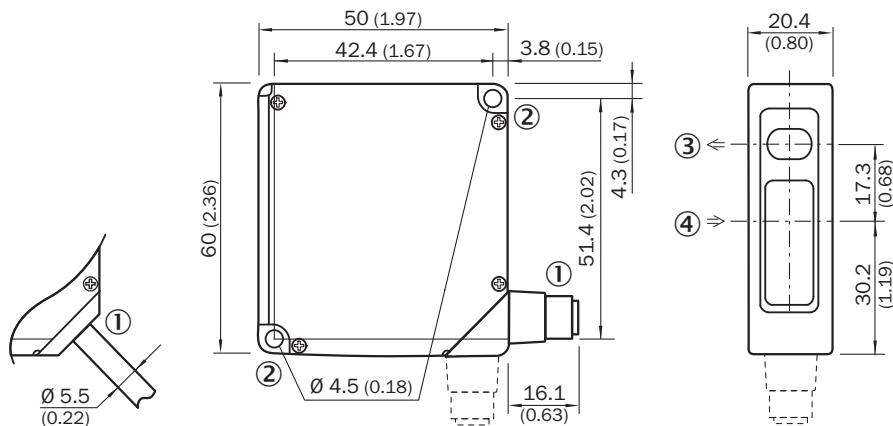
## Classificaties

<b>ECl@ss 5.0</b>	27270801
<b>ECl@ss 5.1.4</b>	27270801
<b>ECl@ss 6.0</b>	27270801
<b>ECl@ss 6.2</b>	27270801

<b>ECl@ss 7.0</b>	27270801
<b>ECl@ss 8.0</b>	27270801
<b>ECl@ss 8.1</b>	27270801
<b>ECl@ss 9.0</b>	27270801
<b>ECl@ss 10.0</b>	27270801
<b>ECl@ss 11.0</b>	27270801
<b>ETIM 5.0</b>	EC001825
<b>ETIM 6.0</b>	EC001825
<b>ETIM 7.0</b>	EC001825
<b>ETIM 8.0</b>	EC001825
<b>UNSPSC 16.0901</b>	41111613

### Maattekening (Afmetingen in mm (inch))

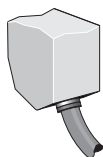
OD2-x30W04xx



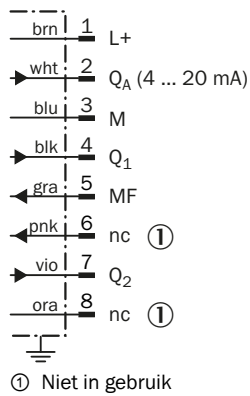
- ① Aansluitkabel 2 m of stekker M12; 90° draaibaar
- ② Bevestigingsboring,  $\varnothing 4,5$  mm
- ③ Optische as, zender
- ④ Optische as, ontvanger

### Aansluittype

OD2-xxxxxA2 OD2-xxxxxC2 OD2-xxxxxI2 OD2-xxxxxU2 kabel

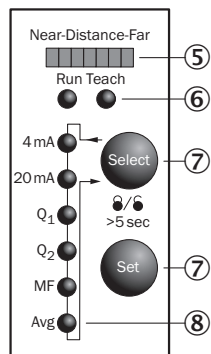


## Aansluitschema



## Instelmogelijkheden

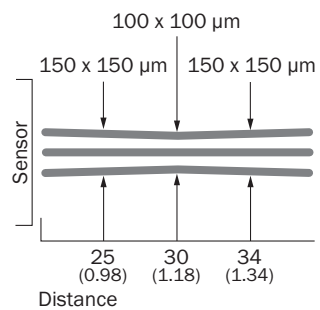
OD2-xxxxxxIx



- ⑤ Afstandsindicatie (Distance)
- ⑥ Modusindicatie(Run/Teach)
- ⑦ Bedieningselementen
- ⑧ Statusindicatie van in- en outputs (run-modus)/menustructuurweergave (teach-modus)

## Lichtvlek grootte

OD2-x30W04xx

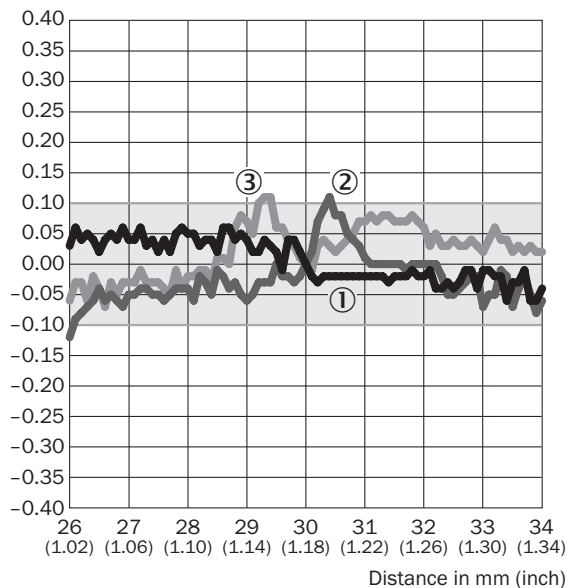


All dimensions in mm (inch)

## Lineariteit

OD2-x30xxxx

Linearity [%FS]



- ① Witte keramiek
- ② Zwart papier
- ③ Roestvast staal

## Aanbevolen accessoires

Meer apparaatuitvoeringen en accessoires → [www.sick.com/OD\\_Value](http://www.sick.com/OD_Value)

	Korte beschrijving	Type	Artikelnr.
<b>Montagebeugels en -platen</b>			
	Montagebeugels van roestvast staal, Roestvast staal	BEF-WN-OD1000	4089813
<b>Stekkers en kabels</b>			
	Kop A: Contactdoos, M12, 8-pins, recht Kop B: open kabeluiteinde Kabel: Sensor-actuatorkabel, Speciale kleurcodering, PVC, Geïsoleerd, 2 m	DOL-1208-G02MF	6020663

## Aanbevolen services

Meer services → [www.sick.com/OD\\_Value](http://www.sick.com/OD_Value)

	Type	Artikelnr.
Verlenging van de garantie		
<ul style="list-style-type: none"> <li>• <b>Productbereik:</b> Automatische identificatie, Machine Vision, Afstandsensoren, Meet- en detectieoplossingen</li> <li>• <b>Dienstverlening:</b> De prestaties komen overeen met de omvang van de wettelijke fabrieksgarantie (Algemene inkoopvoorwaarden SICK)</li> <li>• <b>Duur:</b> Vijf jaren garantie vanaf de leveringsdatum.</li> </ul>	Uitbreiding van de garantie tot een totaal van vijf jaren vanaf de leveringsdatum	1680671
Inbedrijfstelling		
<ul style="list-style-type: none"> <li>• <b>Productbereik:</b> Displacement-meetsensoren</li> <li>• <b>Dienstverlening:</b> Controleren van de koppeling en montage, optimalisatie van de parameters van het SICK-product alsmede tests, instellen van de eerder vastgelegde functies voor afstelling van het analoge meetbereik, schakelpuntpositie, hysteresis, meetfrequentie, meetwaardefilter, signaalkwaliteit, analyse functie of communicatie-interface</li> <li>• <b>Reiskosten:</b> De prijzen zijn exclusief reiskosten zoals hotel, vlucht, reistijd en onkosten.</li> <li>• <b>Duur:</b> Extra werkzaamheden worden afzonderlijk naar kosten berekend</li> </ul>	Inbedrijfname DT20 Hi/OD/OL	1612241

## SICK IN ÉÉN OOGOPSLAG

SICK is één van de toonaangevende fabrikanten van intelligente sensoren en sensoroplossingen voor industriële toepassingen. Ons unieke aanbod van producten en services is de perfecte basis voor een veilige en efficiënte besturing van processen, voor de bescherming van mensen tegen ongevallen en het voorkomen van milieuverontreiniging.

Wij hebben uitgebreide ervaring in diverse uiteenlopende domeinen en kennen grondig de branchespecifieke processen en eisen. Zo kunnen wij met intelligente sensoren precies de oplossingen leveren die onze klanten nodig hebben. In onze testcentra in Europa, Azië en Noord-Amerika worden systeemoplossingen voor onze klanten getest en geoptimaliseerd. Dat alles maakt van ons een betrouwbare leverancier en R&D-partner.

Onze uitgebreide services vervolledigen ons aanbod. Met onze SICK LifeTime Services ondersteunen we u tijdens de gehele levenscyclus van de machine en zorgen we voor veiligheid en productiviteit.

**Dat is voor ons “Sensor Intelligence”.**

## WERELDWIJD BIJ U IN DE BUURT:

Contactpersonen en andere vestigingen → [www.sick.com](http://www.sick.com)