



# FFUS10-1G1IO

FFU

DEBIETSENSOREN

**SICK**  
Sensor Intelligence.



Afbeelding kan afwijken



## Bestelinformatie

Type	Artikelnr.
FFUS10-1G1IO	6041737

Meer apparaatuitvoeringen en accessoires → [www.sick.com/FFU](http://www.sick.com/FFU)

## Gedetailleerde technische specificaties

### Kenmerken

<b>Meetprincipe</b>	Ultrasoon sensor
<b>Medium</b>	Vloeistoffen
<b>Nominale meetbuiswijdte</b>	DN 10
<b>Procestemperatuur</b>	0 °C ... +80 °C
<b>Procesdruk</b>	≤ 16 bar

### Performance

<b>Minimaal debiet</b>	≥ 0,3 l/min <sup>1)</sup>
<b>Maximaal debiet</b>	≤ 21 l/min
<b>Invoertraject</b>	10 cm
<b>Uitvoertraject</b>	0 cm
<b>Geleidbaarheid</b>	Geen beperking
<b>Meetnauwkeurigheid meetelement</b>	2 % van eindwaarde <sup>2)</sup>
<b>Reproduceerbaarheid</b>	≤ 0,5 %
<b>Resolutie</b>	0,003 l/min

<sup>1)</sup> Bij constante stroom.

<sup>2)</sup> Referentieconditie: water, gasvrij, geheel gevulde meetbuis, geen cavitatie, mediumtemperatuur 20 °C, omgevingstemperatuur 20 °C ... 25 °C, aanhouding van de in- en uitvoertrajecten, warmlooptijd elektronica: 30 min.

### Elektrisch

<b>Voedingsspanning</b>	18 V DC ... 30 V DC <sup>1)</sup>
<b>Rimpel</b>	≤ 5 V <sub>ss</sub> <sup>2)</sup>
<b>Stroomopname</b>	≤ 180 mA <sup>3)</sup>
<b>Initialisatietijd</b>	≤ 5 s
<b>Beschermingsklasse</b>	III
<b>Aansluittype</b>	Ronde connector M12 x 1, 5-pins

<sup>1)</sup> Alle aansluitingen zijn ompoolbeveiligd. Alle uitgangen zijn overstroom- en kortsluitbeveiligd.

<sup>2)</sup> Mag de U<sub>v</sub>-tolerantie niet onder- of overschrijden.

<sup>3)</sup> Onbelast.

<sup>4)</sup> Voor ieder uitgangsniveau is 100 mA bij PNP en NPN beschikbaar.

<sup>5)</sup> Analoge output en indicatie.

<b>Outputsignaal</b>	Analoge output 4 mA ... 20 mA, 0 mA ... 20 mA voor actuele flow en temperatuur <sup>1)</sup> 1 impuls/statusoutput transistoroutput voor hoeveelheidstelling, legebuisbewaking, doorstroomgrenswaarde, doseeruitgang, doorstroomrichting (afhankelijk van type)
<b>Uitgangsstroom</b>	< 100 mA <sup>4)</sup>
<b>Uitgangslast</b>	< 500 ohm
<b>Minimaal signaalniveau</b>	3,8 mA ... 4 mA
<b>Maximaal signaalniveau</b>	20 mA ... 20,5 mA
<b>Impuls / frequentie-uitgang</b>	0 kHz ... 10 kHz
<b>Pulsbreedte</b>	≤ 1 s
<b>Signaalspanning HIGH</b>	U <sub>v</sub> - 2 V
<b>Signaalspanning LOW</b>	≤ 2 V
<b>Inductieve last</b>	1 H
<b>Capacitieve last</b>	100 nF
<b>Responstijd</b>	Filter uit 100 ms, filter zwakt 300 ms, filter gemiddeld 1 s, filter sterk 4,2 s <sup>5)</sup>

<sup>1)</sup> Alle aansluitingen zijn ompoolbeveiligd. Alle uitgangen zijn overstroom- en kortsluitbeveiligd.

<sup>2)</sup> Mag de U<sub>v</sub>-tolerantie niet onder- of overschrijden.

<sup>3)</sup> Onbelast.

<sup>4)</sup> Voor ieder uitgangsniveau is 100 mA bij PNP en NPN beschikbaar.

<sup>5)</sup> Analoge output en indicatie.

## Mechanica

<b>Procesaansluiting</b>	G ½
<b>In aanraking komend met materialen</b>	PPSU, EPDM
<b>Materiaal behuizing</b>	PPSU
<b>Isolatieklasse</b>	IP67
<b>Gewicht</b>	340 g

## Omgevingsgegevens

<b>Omgevingstemperatuur bedrijf</b>	0 °C ... +60 °C
<b>Omgevingstemperatuur magazijn</b>	-20 °C ... +70 °C

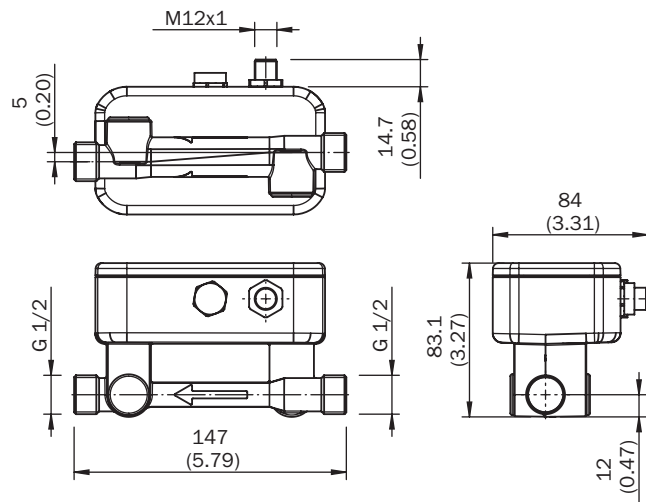
## Classificaties

<b>ECl@ss 5.0</b>	27200412
<b>ECl@ss 5.1.4</b>	27200412
<b>ECl@ss 6.0</b>	27200412
<b>ECl@ss 6.2</b>	27200412
<b>ECl@ss 7.0</b>	27200412
<b>ECl@ss 8.0</b>	27200412
<b>ECl@ss 8.1</b>	27200412
<b>ECl@ss 9.0</b>	27200412
<b>ECl@ss 10.0</b>	27200412
<b>ECl@ss 11.0</b>	27200412
<b>ETIM 5.0</b>	EC002580
<b>ETIM 6.0</b>	EC002580
<b>ETIM 7.0</b>	EC002580

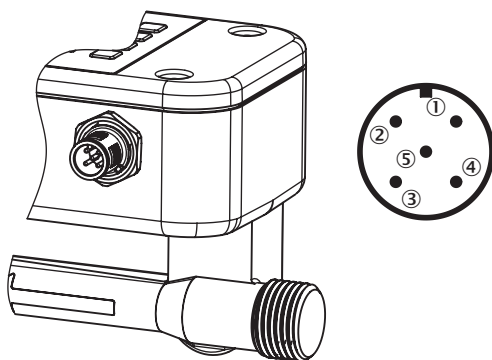
<b>ETIM 8.0</b>	EC002580
<b>UNSPSC 16.0901</b>	41112501

### Maattekening (Afmetingen in mm (inch))

DN 10, G 1/2



### Aansluittype



- ① L<sup>+</sup>: voedingsspanning
- ② Q<sub>1</sub>: digitale output PNP/NPN
- ③ M: massa
- ④ C: communicatie
- ⑤ Q<sub>A</sub>: analoge stroomoutput

## SICK IN ÉÉN OOGOPSLAG

SICK is één van de toonaangevende fabrikanten van intelligente sensoren en sensoroplossingen voor industriële toepassingen. Ons unieke aanbod van producten en services is de perfecte basis voor een veilige en efficiënte besturing van processen, voor de bescherming van mensen tegen ongevallen en het voorkomen van milieuverontreiniging.

Wij hebben uitgebreide ervaring in diverse uiteenlopende domeinen en kennen grondig de branchespecifieke processen en eisen. Zo kunnen wij met intelligente sensoren precies de oplossingen leveren die onze klanten nodig hebben. In onze testcentra in Europa, Azië en Noord-Amerika worden systeemoplossingen voor onze klanten getest en geoptimaliseerd. Dat alles maakt van ons een betrouwbare leverancier en R&D-partner.

Onze uitgebreide services vervolledigen ons aanbod. Met onze SICK LifeTime Services ondersteunen we u tijdens de gehele levenscyclus van de machine en zorgen we voor veiligheid en productiviteit.

**Dat is voor ons “Sensor Intelligence”.**

## WERELDWIJD BIJ U IN DE BUURT:

Contactpersonen en andere vestigingen → [www.sick.com](http://www.sick.com)