



GLL170-P334

GLL170

LICHTGELEIDERSSENSOREN

SICK
Sensor Intelligence.



Afbeelding kan afwijken



Bestelinformatie

Type	Artikelnr.
GLL170-P334	6063335

Meer apparaatuitvoeringen en accessoires → www.sick.com/GLL170

Gedetailleerde technische specificaties

Kenmerken

Type	Standalone
Afmetingen (B x H x D)	10 mm x 31,7 mm x 72,5 mm
Behuizingsvorm (lichtuitrede)	Blokvormig
Schakelafstand max.	0 mm ... 190 mm, Tastersysteem ^{1) 2)} 0 mm ... 800 mm, Zender-ontvangersysteem ³⁾
Schakelafstand	0 mm ... 160 mm, Tastersysteem ^{1) 2)} 0 mm ... 700 mm, Zender-ontvangersysteem ³⁾
Lichtsoort	Zichtbaar rood licht
Lichtbron	Led ⁴⁾
Golflengte	632 nm
Instelling	Potentiometer, 8 toeren ⁵⁾
Weergave	Led
Display	Status-LEDs

¹⁾ 90 % objectremissie (op standaard wit volgens DIN 5033).

²⁾ LL3-DK06.

³⁾ LL3-TB02.

⁴⁾ Gemiddelde levensduur: 100.000 h bij T_U = +25 °C.

⁵⁾ Gevoeligheidsschaal 230°.

Mechanisch/Elektrisch

Voedingsspanning	10 V DC ... 30 V DC ¹⁾
Rimpel	≤ 10 % ²⁾
Schakeloutput	PNP
Aantal schakeloutputs	1
Type schakeling	Helder-/donkerschakelend
Schakeltype selecteerbaar	Selecteerbaar via draaischakelaar
Uitgangsstroom I_{max.}	≤ 100 mA
Responstijd	≤ 250 μs ³⁾
Schakelfrequentie	2 kHz
Tijdfunctie	Zonder tijdvertraging Uitschakelvertraging
Tijdvertraging	Selecteerbaar via draaischakelaar, 0 ms ... 40 ms
Aansluittype	Stekker M8, 4-pins
Draadsectie	PVC
Kabeldoorsnede	0,2 mm ²
Kabeldiameter	3,8 mm
Beveiligingsschakelingen	A ⁴⁾ B ⁵⁾ C ⁶⁾ D ⁷⁾
Beschermingsklasse	III
Gewicht	19 g
Materiaal behuizing	Kunststof, PC/POM
Max. aanhaalmoment	0,5 Nm
Isolatieklasse	IP66 ⁸⁾
Omgevingstemperatuur bedrijf	-25 °C ... +55 °C
Omgevingstemperatuur opslag	-40 °C ... +70 °C
UL-file-nr.	NRKH2.E300503 & NRKH8.E300503

¹⁾ Grenswaarden.

²⁾ Mag de U_V-tolerantie niet onder- of overschrijden.

³⁾ Signaallooptijd bij Ohmse belasting.

⁴⁾ A = U_V-aansluitingen ompoolbeveiligd.

⁵⁾ B = in- en uitgangen ompoolbeveiligd.

⁶⁾ C = interferentie-onderdrukking.

⁷⁾ D = outputs overstroom- en kortsluitvast.

⁸⁾ Bij correct aangesloten lichtgeleiders LL3.

Veiligheidstechnische karakteristieken

MTTF_D	760 jaren
DC_{avg}	0%

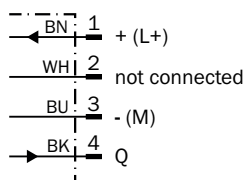
Classificaties

ECl@ss 5.0	27270905
ECl@ss 5.1.4	27270905

ECl@ss 6.0	27270905
ECl@ss 6.2	27270905
ECl@ss 7.0	27270905
ECl@ss 8.0	27270905
ECl@ss 8.1	27270905
ECl@ss 9.0	27270905
ECl@ss 10.0	27270905
ECl@ss 11.0	27270905
ETIM 5.0	EC002651
ETIM 6.0	EC002651
ETIM 7.0	EC002651
UNSPSC 16.0901	39121528

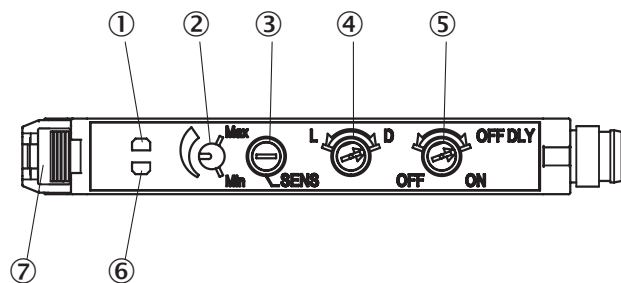
Aansluitschema

Cd-066



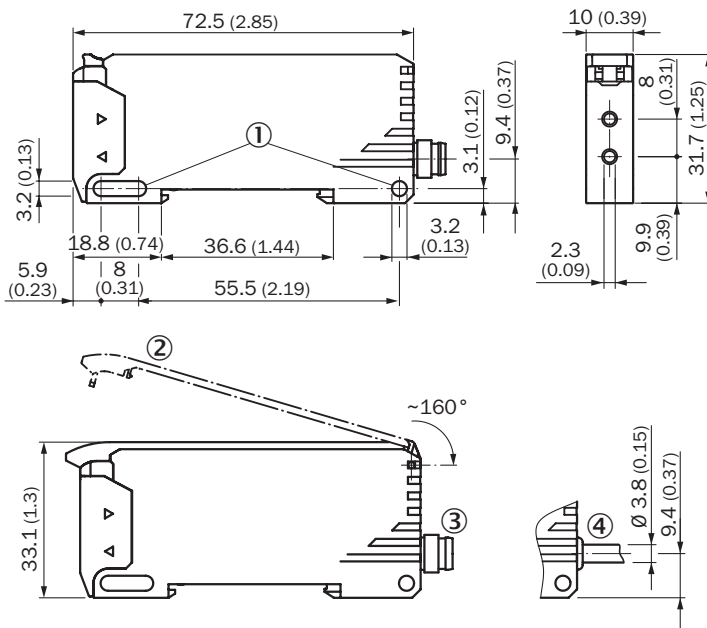
Instelmogelijkheden

GLL170



- ① Indicatie-LED oranje: brandt, als schakeloutput actief
- ② Gevoeligheidsschaal 230°
- ③ Gevoelighedsinsteller, potentiometer, 8 omwentelingen
- ④ Keuzeschakelaar: "L.ON" (helder schakelend) / "D.ON" (donker schakelend)
- ⑤ Keuzeschakelaar uitschakelvertraging: "ON" (aan) / "OFF" (uit), 40ms fix
- ⑥ Ontvangstindicatie-LED groen: brandt als lichtontvangst <0,9 of > 1,1 (schakeldrempel = 1)
- ⑦ Vergrendeling van lichtgeleiders



Maattekening (Afmetingen in mm (inch))



- ① Bevestigingsboringen
- ② Beschermpak ca. 160° opklapbaar
- ③ Stekker M8
- ④ Kabel

Aanbevolen accessoires

Meer apparaatuitvoeringen en accessoires → www.sick.com/GLL170

	Korte beschrijving	Type	Artikelnr.
Apparaatbeveiliging (mechanisch)			
	Beschermpak voor GLL170, ca. 160° opklapbaar, PC	BF-GLL170	5336263
Montagebeugels en -platen			
	Bevestigingshoeken, Staal, verzinkt, zonder bevestigingsmateriaal	BEF-WLL180	5325812

	Korte beschrijving	Type	Artikelnr.
Lichtgeleiders			
	LL3-DB01	LL3-DB01	5308074
	LL3-DB02	LL3-DB02	5308083
	LL3-DC38	LL3-DC38	5322472
	LL3-DR11	LL3-DR11	5326000
	LL3-DT01	LL3-DT01	5308076
	LL3-DV05	LL3-DV05	5322549
	LL3-TB01	LL3-TB01	5308050
	LL3-TH08	LL3-TH08	5325978
	LL3-TS40	LL3-TS40	5323971
	LL3-TV05	LL3-TV05	5322546
	LL3-TX01	LL3-TX01	5324173
	LL3-TY01	LL3-TY01	5308066
Stekkers en kabels			
	Kop A: Contactdoos, M8, 4-pins, recht, Met A-codering Kop B: open kabeluiteinde Kabel: Sensor-actuatorkabel, PVC, Niet geïsoleerd, 2 m	YF8U14-020VA3XLEAX	2095888
	Kop A: Contactdoos, M8, 4-pins, recht, Met A-codering Kop B: open kabeluiteinde Kabel: Sensor-actuatorkabel, PVC, Niet geïsoleerd, 5 m	YF8U14-050VA3XLEAX	2095889
	Kop A: Contactdoos, M8, 4-pins, recht, Met A-codering Kop B: open kabeluiteinde Kabel: Sensor-actuatorkabel, PVC, Niet geïsoleerd, 10 m	YF8U14-100VA3XLEAX	2095890
	Kop A: Contactdoos, M8, 4-pins, haaks, Met A-codering Kop B: open kabeluiteinde Kabel: Sensor-actuatorkabel, PVC, Niet geïsoleerd, 2 m	YG8U14-020VA3XLEAX	2095962
	Kop A: Contactdoos, M8, 4-pins, haaks, Met A-codering Kop B: open kabeluiteinde Kabel: Sensor-actuatorkabel, PVC, Niet geïsoleerd, 5 m	YG8U14-050VA3XLEAX	2095963
	Kop A: Contactdoos, M8, 4-pins, haaks, Met A-codering Kop B: open kabeluiteinde Kabel: Sensor-actuatorkabel, PVC, Niet geïsoleerd, 10 m	YG8U14-100VA3XLEAX	2095964
	Kop A: Contactdoos, M8, 4-pins, recht Kop B: - Kabel: Niet geïsoleerd	DOS-0804-G	6009974
	Kop A: Contactdoos, M8, 4-pins, haaks Kop B: - Kabel: Niet geïsoleerd	DOS-0804-W	6009975
	Kop A: Stekker, M8, 4-pins, recht Kop B: - Kabel: Niet geïsoleerd	STE-0804-G	6037323

SICK IN ÉÉN OOGOPSLAG

SICK is één van de toonaangevende fabrikanten van intelligente sensoren en sensoroplossingen voor industriële toepassingen. Ons unieke aanbod van producten en services is de perfecte basis voor een veilige en efficiënte besturing van processen, voor de bescherming van mensen tegen ongevallen en het voorkomen van milieuverontreiniging.

Wij hebben uitgebreide ervaring in diverse uiteenlopende domeinen en kennen grondig de branchespecifieke processen en eisen. Zo kunnen wij met intelligente sensoren precies de oplossingen leveren die onze klanten nodig hebben. In onze testcentra in Europa, Azië en Noord-Amerika worden systeemoplossingen voor onze klanten getest en geoptimaliseerd. Dat alles maakt van ons een betrouwbare leverancier en R&D-partner.

Onze uitgebreide services vervolledigen ons aanbod. Met onze SICK LifeTime Services ondersteunen we u tijdens de gehele levenscyclus van de machine en zorgen we voor veiligheid en productiviteit.

Dat is voor ons “Sensor Intelligence”.

WERELDWIJD BIJ U IN DE BUURT:

Contactpersonen en andere vestigingen → www.sick.com