



# GLL170-P333

GLL170

LICHTGELEIDERSSENSOREN

**SICK**  
Sensor Intelligence.



Afbeelding kan afwijken



### Bestelinformatie

Type	Artikelnr.
GLL170-P333	6063336

Meer apparaatuitvoeringen en accessoires → [www.sick.com/GLL170](http://www.sick.com/GLL170)

### Gedetailleerde technische specificaties

#### Kenmerken

<b>Type</b>	Standalone
<b>Afmetingen (B x H x D)</b>	10 mm x 31,7 mm x 72,5 mm
<b>Behuizingsvorm (lichtuitrede)</b>	Blokvormig
<b>Schakelafstand max.</b>	0 mm ... 190 mm, Tastersysteem <sup>1) 2)</sup> 0 mm ... 800 mm, Zender-ontvangersysteem <sup>3)</sup>
<b>Schakelafstand</b>	0 mm ... 160 mm, Tastersysteem <sup>1) 2)</sup> 0 mm ... 700 mm, Zender-ontvangersysteem <sup>3)</sup>
<b>Lichtsoort</b>	Zichtbaar rood licht
<b>Lichtbron</b>	Led <sup>4)</sup>
<b>Golflengte</b>	632 nm
<b>Instelling</b>	Potentiometer, 8 toeren <sup>5)</sup>
<b>Weergave</b>	Led
<b>Display</b>	Status-LEDs

<sup>1)</sup> 90 % objectremissie (op standaard wit volgens DIN 5033).

<sup>2)</sup> LL3-DK06.

<sup>3)</sup> LL3-TB02.

<sup>4)</sup> Gemiddelde levensduur: 100.000 h bij T<sub>U</sub> = +25 °C.

<sup>5)</sup> Gevoeligheidsschaal 230°.

## Mechanisch/Elektrisch

<b>Voedingsspanning</b>	10 V DC ... 30 V DC <sup>1)</sup>
<b>Rimpel</b>	≤ 10 % <sup>2)</sup>
<b>Schakeloutput</b>	PNP
<b>Aantal schakeloutputs</b>	1
<b>Type schakeling</b>	Helder-/donkerschakelend
<b>Schakeltype selecteerbaar</b>	Selecteerbaar via draaischakelaar
<b>Uitgangsstroom I<sub>max.</sub></b>	≤ 100 mA
<b>Responstijd</b>	≤ 250 μs <sup>3)</sup>
<b>Schakelfrequentie</b>	2 kHz
<b>Tijdfunctie</b>	Zonder tijdvertraging Uitschakelvertraging
<b>Tijdvertraging</b>	Selecteerbaar via draaischakelaar, 0 ms ... 40 ms
<b>Aansluittype</b>	Stekker M8, 3-pins
<b>Draadsectie</b>	PVC
<b>Kabeldoorsnede</b>	0,2 mm <sup>2</sup>
<b>Kabeldiameter</b>	3,8 mm
<b>Beveiligingsschakelingen</b>	A <sup>4)</sup> B <sup>5)</sup> C <sup>6)</sup> D <sup>7)</sup>
<b>Beschermingsklasse</b>	III
<b>Gewicht</b>	19 g
<b>Materiaal behuizing</b>	Kunststof, PC/POM
<b>Max. aanhaalmoment</b>	0,5 Nm
<b>Isolatieklasse</b>	IP66 <sup>8)</sup>
<b>Omgevingstemperatuur bedrijf</b>	-25 °C ... +55 °C
<b>Omgevingstemperatuur opslag</b>	-40 °C ... +70 °C
<b>UL-file-nr.</b>	NRKH2.E300503 & NRKH8.E300503

<sup>1)</sup> Grenswaarden.

<sup>2)</sup> Mag de U<sub>V</sub>-tolerantie niet onder- of overschrijden.

<sup>3)</sup> Signaallooptijd bij Ohmse belasting.

<sup>4)</sup> A = U<sub>V</sub>-aansluitingen ompoolbeveiligd.

<sup>5)</sup> B = in- en uitgangen ompoolbeveiligd.

<sup>6)</sup> C = interferentie-onderdrukking.

<sup>7)</sup> D = outputs overstroom- en kortsluitvast.

<sup>8)</sup> Bij correct aangesloten lichtgeleiders LL3.

## Veiligheidstechnische karakteristieken

<b>MTTF<sub>D</sub></b>	760 jaren
<b>DC<sub>avg</sub></b>	0%

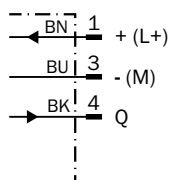
## Classificaties

<b>ECl@ss 5.0</b>	27270905
<b>ECl@ss 5.1.4</b>	27270905

<b>ECl@ss 6.0</b>	27270905
<b>ECl@ss 6.2</b>	27270905
<b>ECl@ss 7.0</b>	27270905
<b>ECl@ss 8.0</b>	27270905
<b>ECl@ss 8.1</b>	27270905
<b>ECl@ss 9.0</b>	27270905
<b>ECl@ss 10.0</b>	27270905
<b>ECl@ss 11.0</b>	27270905
<b>ETIM 5.0</b>	EC002651
<b>ETIM 6.0</b>	EC002651
<b>ETIM 7.0</b>	EC002651
<b>UNSPSC 16.0901</b>	39121528

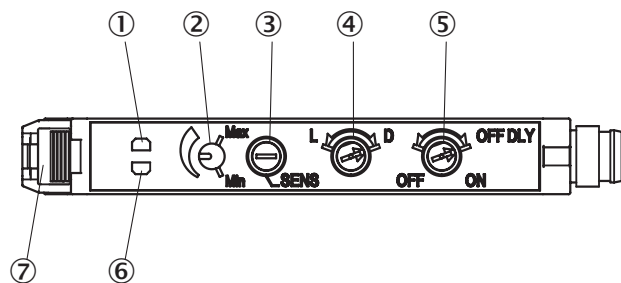
### Aansluitschema

Cd-045



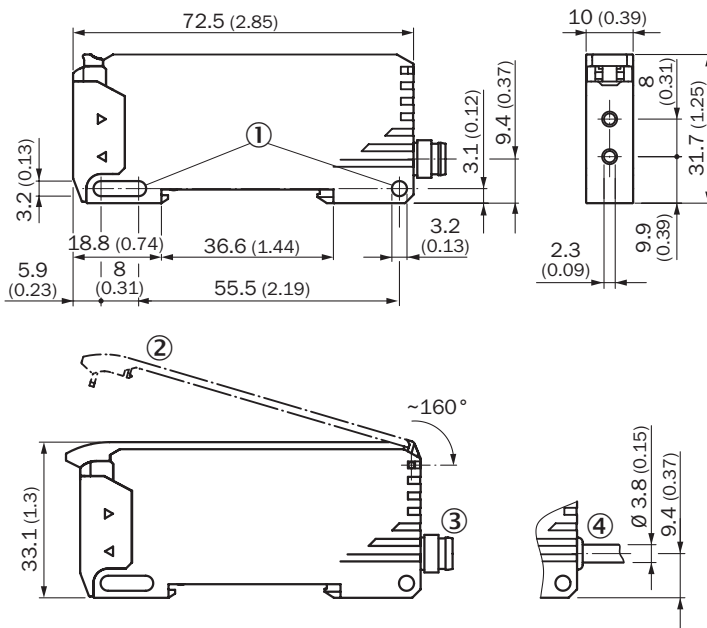
### Instelmogelijkheden

GLL170



- ① Indicatie-LED oranje: brandt, als schakeloutput actief
- ② Gevoeligheidsschaal 230°
- ③ Gevoelighedsinsteller, potentiometer, 8 omwentelingen
- ④ Keuzeschakelaar: "L.ON" (helder schakelend) / "D.ON" (donker schakelend)
- ⑤ Keuzeschakelaar uitschakelvertraging: "ON" (aan) / "OFF" (uit), 40ms fix
- ⑥ Ontvangstindicatie-LED groen: brandt als lichtontvangst <0,9 of > 1,1 (schakeldrempel = 1)
- ⑦ Vergrendeling van lichtgeleiders



**Maattekening** (Afmetingen in mm (inch))



- ① Bevestigingsboringen
- ② Beschermpak ca. 160° opklapbaar
- ③ Stekker M8
- ④ Kabel

**Aanbevolen accessoires**

Meer apparaatuitvoeringen en accessoires → [www.sick.com/GLL170](http://www.sick.com/GLL170)

	<b>Korte beschrijving</b>	<b>Type</b>	<b>Artikelnr.</b>
<b>Apparaatbeveiliging (mechanisch)</b>			
	Beschermpak voor GLL170, ca. 160° opklapbaar, PC	BF-GLL170	5336263
<b>Montagebeugels en -platen</b>			
	Bevestigingshoeken, Staal, verzinkt, zonder bevestigingsmateriaal	BEF-WLL180	5325812

	Korte beschrijving	Type	Artikelnr.
<b>Lichtgeleiders</b>			
	LL3-DB01	LL3-DB01	5308074
	LL3-DB02	LL3-DB02	5308083
	LL3-DC38	LL3-DC38	5322472
	LL3-DR11	LL3-DR11	5326000
	LL3-DT01	LL3-DT01	5308076
	LL3-DV05	LL3-DV05	5322549
	LL3-TB01	LL3-TB01	5308050
	LL3-TH08	LL3-TH08	5325978
	LL3-TS40	LL3-TS40	5323971
	LL3-TV05	LL3-TV05	5322546
	LL3-TX01	LL3-TX01	5324173
	LL3-TY01	LL3-TY01	5308066
<b>Stekkers en kabels</b>			
	Kop A: Contactdoos, M8, 3-pins, recht, Met A-codering Kop B: open kabeluiteinde Kabel: Sensor-actuatkabel, PVC, Niet geïsoleerd, 2 m	YF8U13-020VA1XLEAX	2095860
	Kop A: Contactdoos, M8, 3-pins, recht, Met A-codering Kop B: open kabeluiteinde Kabel: Sensor-actuatkabel, PVC, Niet geïsoleerd, 5 m	YF8U13-050VA1XLEAX	2095884
	Kop A: Contactdoos, M8, 3-pins, recht, Met A-codering Kop B: open kabeluiteinde Kabel: Sensor-actuatkabel, PVC, Niet geïsoleerd, 10 m	YF8U13-100VA1XLEAX	2095885
	Kop A: Contactdoos, M8, 3-pins, haaks, Met A-codering Kop B: open kabeluiteinde Kabel: Sensor-actuatkabel, PVC, Niet geïsoleerd, 2 m	YG8U13-020VA1XLEAX	2096165
	Kop A: Contactdoos, M8, 3-pins, haaks, Met A-codering Kop B: open kabeluiteinde Kabel: Sensor-actuatkabel, PVC, Niet geïsoleerd, 5 m	YG8U13-050VA1XLEAX	2096166
	Kop A: Contactdoos, M8, 3-pins, haaks, Met A-codering Kop B: open kabeluiteinde Kabel: Sensor-actuatkabel, PVC, Niet geïsoleerd, 10 m	YG8U13-100VA1XLEAX	2096209
	Kop A: Contactdoos, M8, 3-pins, recht Kop B: - Kabel: Niet geïsoleerd	DOS-0803-G	7902077
	Kop A: Contactdoos, M8, 3-pins, haaks Kop B: - Kabel: Niet geïsoleerd	DOS-0803-W	7902078
	Kop A: Stekker, M8, 3-pins, recht Kop B: - Kabel: Niet geïsoleerd	STE-0803-G	6037322

## SICK IN ÉÉN OOGOPSLAG

SICK is één van de toonaangevende fabrikanten van intelligente sensoren en sensoroplossingen voor industriële toepassingen. Ons unieke aanbod van producten en services is de perfecte basis voor een veilige en efficiënte besturing van processen, voor de bescherming van mensen tegen ongevallen en het voorkomen van milieuverontreiniging.

Wij hebben uitgebreide ervaring in diverse uiteenlopende domeinen en kennen grondig de branchespecifieke processen en eisen. Zo kunnen wij met intelligente sensoren precies de oplossingen leveren die onze klanten nodig hebben. In onze testcentra in Europa, Azië en Noord-Amerika worden systeemoplossingen voor onze klanten getest en geoptimaliseerd. Dat alles maakt van ons een betrouwbare leverancier en R&D-partner.

Onze uitgebreide services vervolledigen ons aanbod. Met onze SICK LifeTime Services ondersteunen we u tijdens de gehele levenscyclus van de machine en zorgen we voor veiligheid en productiviteit.

**Dat is voor ons “Sensor Intelligence”.**

## WERELDWIJD BIJ U IN DE BUURT:

Contactpersonen en andere vestigingen → [www.sick.com](http://www.sick.com)