

réf. 26970

fr en de it es ru

- fr Dispositif de cadenassage
- en Padlocking facility
- de Vorrichtung zur Anbringung eines Vorhängeschlosses
- it Dispositivo di blocco
- es Enclavamiento para candado
- ru Блокировочное устройство



Merlin Gerin

- fr ⚠ Pour les C60 3P, 3P+N et 4P, placer **obligatoirement** deux dispositifs de cadenassage réf. 26970.
- en ⚠ For C60 3P, 3P+N and 4P, **always** fit two padlocking facilities ref. 26970.
- de ⚠ Für C60 3P, 3P+N und 4P **unbedingt** zwei Vorrichtungen zur Anbringung eines Vorhängeschlosses Art. Nr. 26970 anbringen.
- it ⚠ Per le apparecchiature C60 3P, 3P+N e 4P, occorre installare **obbligatoriamente** due dispositivi di blocco Art. 26970.
- es ⚠ Para los C60 3P, 3P+N y 4P, colocar **obligatoriamente** dos dispositivos de enclavamiento por candado ref. 26970.
- ru ⚠ Для C60 3П, 3П+Н и 4П следует обязательно установить два блокировочных устройства №26970.

Schneider Electric Industries SAS
89 boulevard Franklin Roosevelt
F-92500 Rueil Malmaison (France)
tel : +33 (0)1 41 29 85 00

<http://www.schneider-electric.com>
<http://www.merlin-gerin.com>

Ce produit doit être installé, raccordé et utilisé en respectant les normes et/ou les règlements d'installation en vigueur.

En raison de l'évolution des normes et du matériel, les caractéristiques et cotes d'encombrement données ne nous engagent qu'après confirmation par nos services.

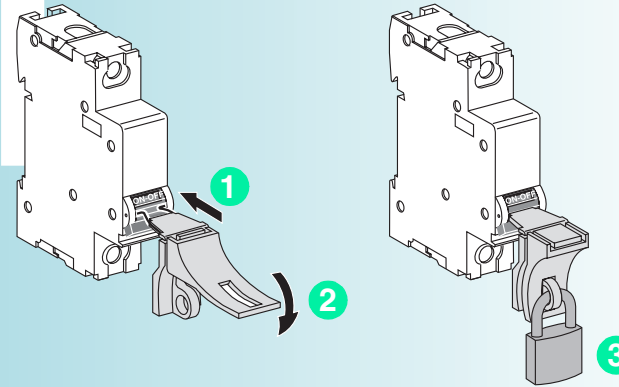
This product must be installed, connected and used in compliance with prevailing standards and/or installation regulations.

As standards, specifications and designs develop from time to time, always ask for confirmation of the information given in this publication.

Установку, подключение и использование данного прибора следует осуществлять в соответствии с действующими стандартами и/или правилами установки.

Поскольку стандарты и оборудование постоянно совершенствуются, фирма несет ответственность за характеристики и габариты, указанные в данном документе, только после соответствующего подтверждения нашими представителями.

C60



724408AF