

**⚠ DANGER / DANGER / GEFAHR / PELIGRO / PERICOLO / ОПАСНОСТЬ / 危險**

**HAZARD OF ELECTRIC SHOCK, EXPLOSION, OR ARC FLASH**

Disconnect all power before servicing equipment.

Failure to follow these instructions will result in death or serious injury.

**RISQUE D'ÉLECTROCUTION, D'EXPLOSION OU D'ECLAIR D'ARC ÉLECTRIQUE**

Coupez toutes les alimentations avant de travailler sur cet appareil.

Si ces directives ne sont pas respectées, cela entraînera la mort ou des blessures graves.

**GEFAHR VON ELEKTRISCHEM SCHLAG, EXPLOSION ODER LICHTBOGEN**

Vor dem Arbeiten am Gerät alle Spannungsversorgungen abschalten.

Die Nichtbeachtung dieser Anweisungen führt zu Tod oder schweren Verletzungen.

**PELIGRO DE DESCARGA ELÉCTRICA, EXPLOSIÓN O ARCO ELÉCTRICO**

Desconecte todas las alimentaciones antes de manipular el producto.

El incumplimiento de estas instrucciones podrá causar la muerte o lesiones serias.

**RISCHIO DI SCARICA ELETTRICA, ESPLOSIONE O ARCO ELETTRICO**

Scollegare l'apparecchio da tutti i circuiti di alimentazione prima di qualsiasi intervento.

Il mancato rispetto di queste istruzioni provocherà morte o gravi infortuni.

**Опасность поражением электрическим током, опасность взрыва или вспышки дуги.**

Перед обслуживанием или ремонтом убедитесь, что питание отключено.

Несоблюдение этих инструкций приведет к смерти или серьезной травме.

**电击、爆炸或电弧闪光危险**

在此电力设备上进行操作时，请先断开所有电源

不遵循上述规定将可能导致人员伤亡。



W916395470111



**A**

LUB..

LUB..0

LU9BN11

**B**

LUB.. +LULC09

Click!

**B'**

LUB..0 +LULC09

+LU9BN11L

Click!

**B''**

LUB..0 +LULC09

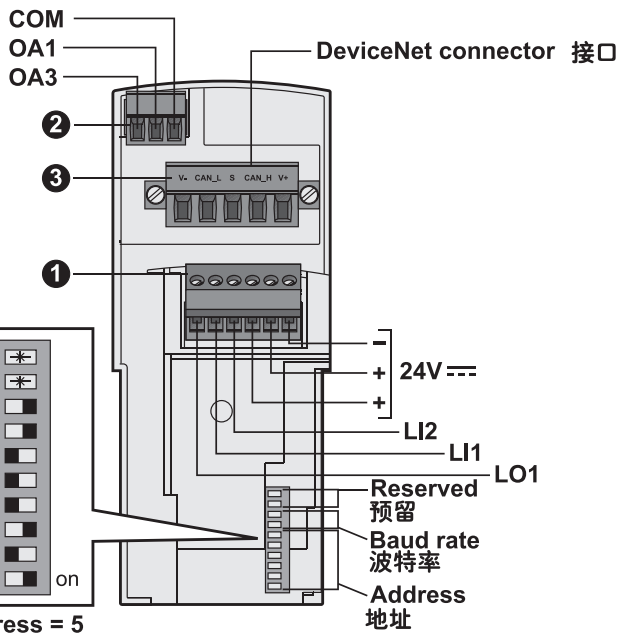
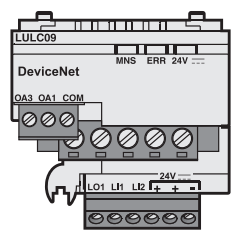
+LU9BN11

Click!

**C**

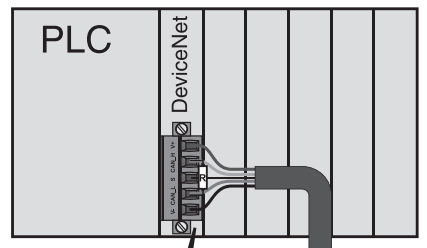
Click!

**D**



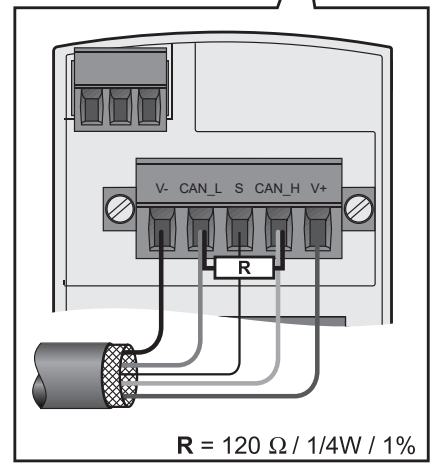
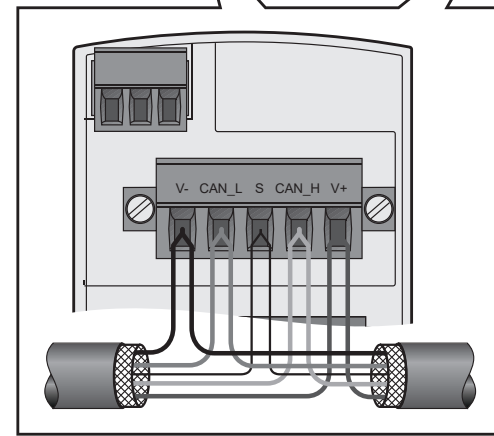
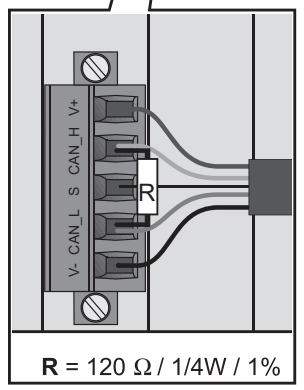
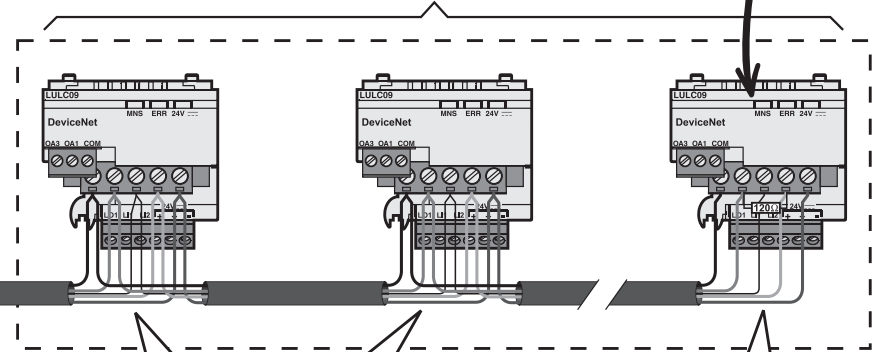
<b>1 2</b>	7 mm 0.27 in.	Ø2,5 mm Ø0.09 in.	Ø2 mm Ø0.07 in.	0,25 N.m 2.2 lb-in.
<b>3</b>	7 mm 0.27 in.	Ø3,5 mm Ø0.14 in.	Ø3 mm Ø0.12 in.	0,6 N.m 6 lb-in.

<b>1 2</b>	0,25...0,5 mm <sup>2</sup> AWG 24...20	0,14...1 mm <sup>2</sup> AWG 26...18	0,14...0,75 mm <sup>2</sup> AWG 26...20	0,14...1 mm <sup>2</sup> AWG 26...18	0,14...0,5 mm <sup>2</sup> AWG 26...20
<b>3</b>	0,25...2,5 mm <sup>2</sup> AWG 24...12	0,2...2,5 mm <sup>2</sup> AWG 24...12	0,5...1,5 mm <sup>2</sup> AWG 20...16	0,2...2,5 mm <sup>2</sup> AWG 24...12	0,5...1,5 mm <sup>2</sup> AWG 20...16



**i** [www.se.com/docs](http://www.se.com/docs)  
TeSys U LULC09 DeviceNet  
ref : 1744085

**63 LULC09 max**  
最多63个LULC09



Signal / 信号	Color	Couleur	Farbe	Color	Colore	Цвет	颜色
V-	Black	Noir	Schwarz	Negro	Nero	Черный	黑线
CAN_L	Blue	Bleu	Blau	Azul	Blu	Синий	蓝线
S	Shield	Blindage	Abschirmung	Blindaje	Schermo	Щит	屏蔽线
CAN_H	White	Blanc	Weiß	Blanco	Bianco	Белый	白线
V+	Red	Rouge	Rot	Rojo	Rosso	Красный	红线

