



EAV91208-06

- en** 3P/4P Direct Mounted Rotary Handle
- fr** Commande rotative directe 3P/4P
- es** Mando giratorio de montaje directo 3P/4P
- de** 3P/4P-Drehgriff zur Direktmontage
- it** Maniglia rotativa diretta 3P/4P
- pt** Pega rotativa directa 3P/4P
- ru** 3-полюсная/4-полюсная поворотная ручка прямого монтажа
- zh** 3P/4P 直接安装旋转手柄

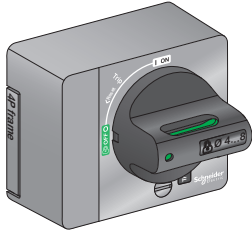


www.se.com	
PowerPact B-Frame	
<ul style="list-style-type: none"> en DOCA0094EN / DOCA0095EN fr DOCA0094FR / DOCA0095FR es DOCA0094ES / DOCA0095ES zh DOCA0094ZH / DOCA0095ZH 	<ul style="list-style-type: none"> en it fr pt es ru de zh
EAV91182 PowerPact B-Frame 3P/4P	
ComPact NSXm	
<ul style="list-style-type: none"> en DOCA0096EN fr DOCA0096FR es DOCA0096ES zh DOCA0096ZH 	<ul style="list-style-type: none"> en it fr pt es ru de zh
EAV91192 ComPact NSXm 3P/4P EAV91193 ComPact Vigi NSXm 3P/4P	

3P/4P



LV426930



LV426931

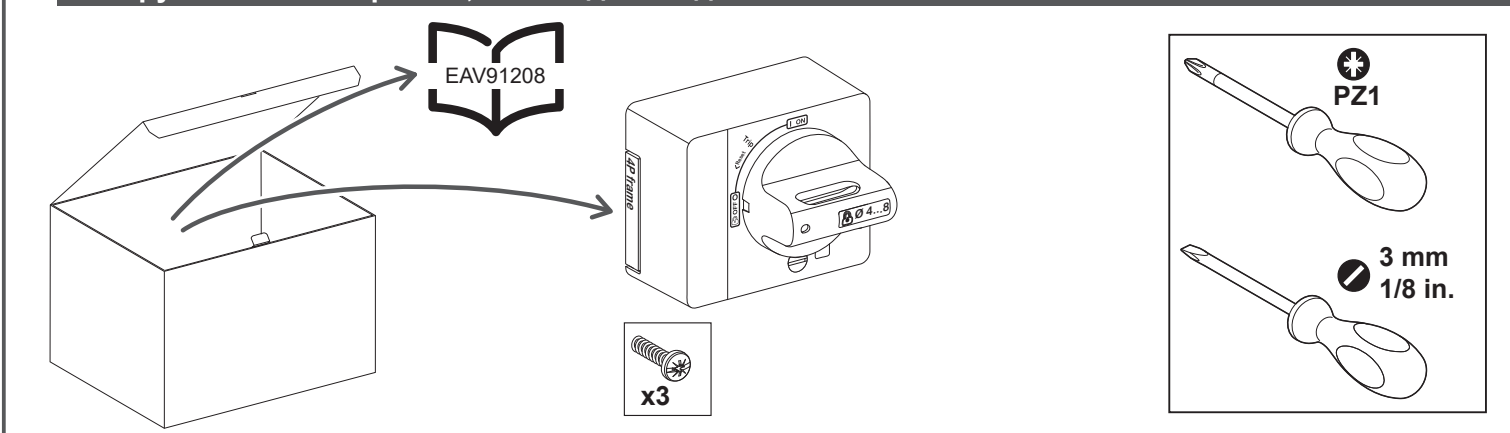
? → www.se.com/support

<p>Retain instruction sheet for future use. Visit our website at www.se.com to download the documents listed above (user guides or instruction sheets) and other documents.</p> <p>PLEASE NOTE</p> <ul style="list-style-type: none"> ● Electrical equipment should be installed, operated, serviced, and maintained only by qualified personnel. ● No responsibility is assumed by Schneider Electric for any consequences arising out of the use of this material. ● All pertinent state, regional, and local safety regulations must be observed when installing and using this product. 	<p>Instruction de service à conserver pour usage ultérieur. Visitez notre site web www.se.com pour télécharger les documents listés ci-dessus (guide utilisateurs ou instructions de service) et d'autres documents.</p> <p>REMARQUE IMPORTANTE</p> <ul style="list-style-type: none"> ● L'installation, l'utilisation, la réparation et la maintenance des équipements électriques doivent être assurées par du personnel qualifié uniquement. ● Schneider Electric décline toute responsabilité quant aux conséquences de l'utilisation de ce matériel. ● Toutes les réglementations locales, régionales et nationales pertinentes doivent être respectées lors de l'installation et de l'utilisation de ce produit. 	<p>Guarde la hoja de instrucciones para utilizarla en el futuro. Visite nuestra página web en www.se.com para descargar los documentos enumerados anteriormente (manuales de usuario u hojas de instrucciones) así como otros documentos.</p> <p>TENGA EN CUENTA</p> <ul style="list-style-type: none"> ● La instalación, utilización, puesta en servicio y mantenimiento de equipos eléctricos deberán ser realizados sólo por personal cualificado. ● Schneider Electric no se hace responsable de ninguna de las consecuencias del uso de este material. ● Al instalar y utilizar este producto es necesario tener en cuenta todas las regulaciones sobre seguridad correspondientes, ya sean regionales, locales o estatales. 	<p>Bewahren Sie die Kurzanleitung als Referenz für den späteren Gebrauch auf. Besuchen Sie unsere Website unter www.se.com, um die oben aufgeführten Dokumente (Benutzerhandbücher oder Bedienungsanleitungen) und weitere Dokumente herunterzuladen.</p> <p>BITTE BEACHTEN</p> <ul style="list-style-type: none"> ● Elektrische Geräte dürfen nur von Fachpersonal installiert, betrieben, bedient und gewartet werden. ● Schneider Electric haftet nicht für Schäden, die durch die Verwendung dieses Materials entstehen. ● Bei der Montage und Verwendung dieses Produkts sind alle zutreffenden staatlichen, landesspezifischen, regionalen und lokalen Sicherheitsbestimmungen zu beachten.
<p>Conservare questo foglio di istruzioni per un utilizzo futuro. Visitate il nostro sito web www.se.com per scaricare i documenti elencati sopra (Guide utente o Fogli di istruzioni) e altri documenti.</p> <p>NOTA</p> <ul style="list-style-type: none"> ● Manutenzione, riparazione, installazione e uso delle apparecchiature elettriche si devono affidare solo a personale qualificato. ● Schneider Electric non si assume alcuna responsabilità per qualsiasi conseguenza derivante dall'uso di questo materiale. ● Durante l'installazione e l'uso di questo prodotto è necessario rispettare tutte le normative locali, nazionali o internazionali in materia di sicurezza. 	<p>Guarde a folha de instruções para utilização futura. Visite o nosso site em www.se.com para transferir os documentos indicados acima (manuais de utilizador ou folhas de instruções) e outros documentos.</p> <p>NOTA</p> <ul style="list-style-type: none"> ● A instalação, utilização e manutenção do equipamento eléctrico devem ser efectuadas exclusivamente por pessoal qualificado. ● A Schneider Electric não assume qualquer responsabilidade pelas consequências resultantes da utilização deste material. ● Todas as regulamentações de segurança pertinentes, sejam estatais, regionais ou locais, devem ser cumpridas na instalação e utilização deste produto. 	<p>Сохраните эту инструкцию для использования в будущем. Посетите наш веб-сайт www.se.com чтобы загрузить перечисленные выше документы (руководства пользователей или инструкции) и другие публикации.</p> <p>ОБРАТИТЕ ВНИМАНИЕ</p> <ul style="list-style-type: none"> ● Установка, эксплуатация, ремонт и обслуживание электрического оборудования может выполняться только квалифицированными электриками. ● Компания Schneider Electric не несет никакой ответственности за любые возможные последствия использования данной документации. ● Во время установки и использования данного изделия следует соблюдать все действующие государственные, региональные и местные нормы и правила безопасности. 	<p>请保管好此说明书以供将来使用。请访问网站 www.se.com 以下载上述文件 (用户指南 或说明书) 和其他文件。</p> <p>请注意</p> <ul style="list-style-type: none"> ● 电气设备的安装、操作、维修和维护工作仅限于合格人员执行。 ● Schneider Electric 不承担由于使用本资料所引起的任何后果。 ● 在安装和使用本产品时，必须遵守国家、地区和当地的所有相关的安全法规。

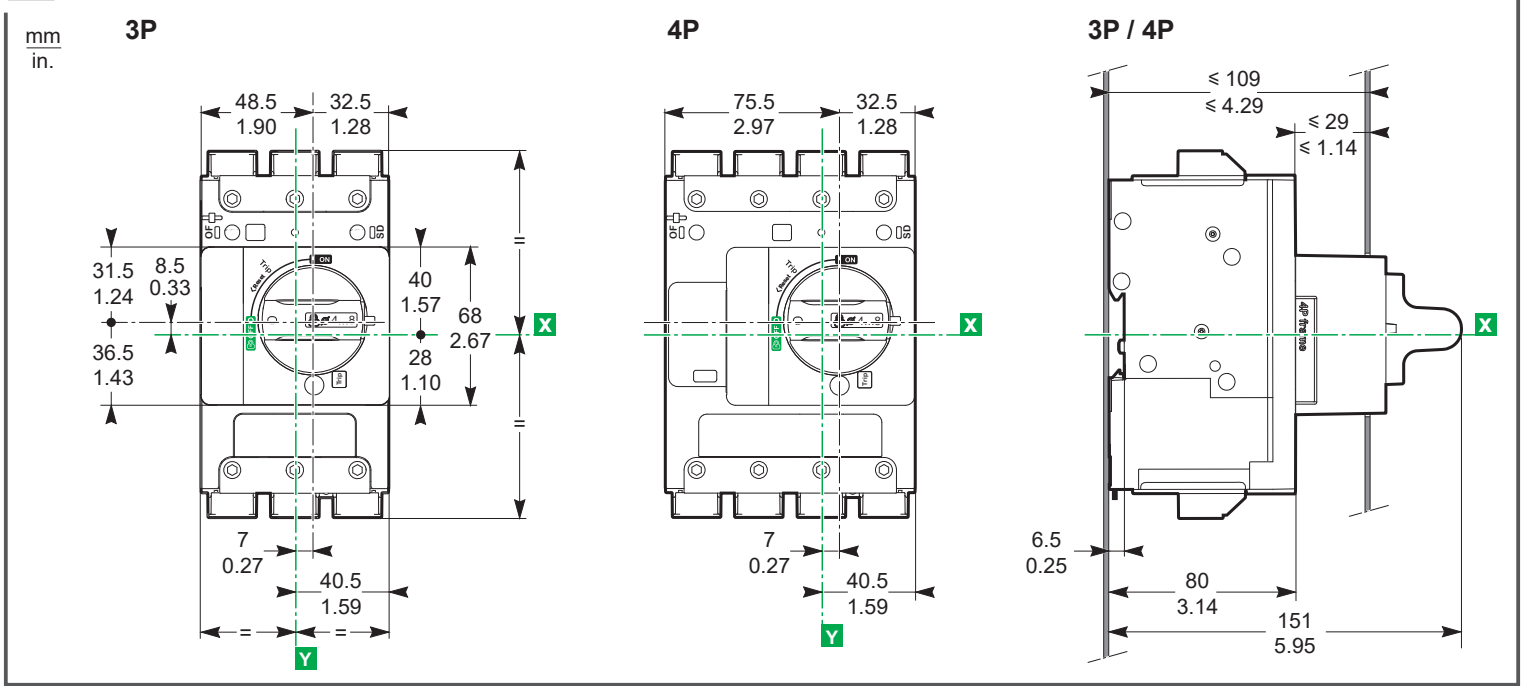
⚠️ ⚠️ DANGER / DANGER / PELIGRO / GEFAHR / PERICOLO / PERIGO / ОПАСНОСТЬ / 危險

<p>HAZARD OF ELECTRIC SHOCK, EXPLOSION OR ARC FLASH</p> <ul style="list-style-type: none"> ● Apply appropriate personal protective equipment (PPE) and follow safe electrical work practices. See NFPA 70E, CSA Z462, NOM 029-STPS or local equivalent. ● This equipment must only be installed and serviced by qualified electrical personnel. ● Turn off all power supplying this equipment before working on or inside equipment. ● Always use a properly rated voltage sensing device to confirm power is off. ● Replace all devices, doors, and covers before turning on power to this equipment. ● Beware of potential hazards, and carefully inspect the work area for tools and objects that may have been left inside the equipment. <p>Failure to follow these instructions will result in death or serious injury.</p>	<p>RISQUE D'ÉLECTROCUTION, D'EXPLOSION OU D'ÉCLAIR D'ARC ÉLECTRIQUE</p> <ul style="list-style-type: none"> ● Portez un équipement de protection individuel (EPI) adapté et respectez les consignes de sécurité électrique courantes. Reportez-vous aux normes NFPA 70E, CSA Z462, NOM 029-STPS ou aux codes locaux en vigueur. ● Seul un personnel qualifié doit effectuer l'installation et l'entretien de cet équipement. ● Débranchez toutes les sources d'alimentation de cet équipement avant d'effectuer toute opération interne ou externe sur celui-ci. ● Utilisez toujours un dispositif de détection de tension ayant une valeur nominale appropriée pour vous assurer que l'alimentation est coupée. ● Remplacez tous les dispositifs, les portes et les capots avant de mettre l'équipement sous tension. ● Faites attention aux dangers potentiels et inspectez attentivement la zone de travail pour vous assurer qu'aucun outil ou objet n'est resté à l'intérieur de l'équipement. <p>Si ces directives ne sont pas respectées, cela entraînera la mort ou des blessures graves.</p>	<p>PELIGRO DE DESCARGA ELÉCTRICA, EXPLOSIÓN O DESTELLO POR ARQUEO</p> <ul style="list-style-type: none"> ● Utilice equipo de protección personal (EPP) apropiado y siga las prácticas de seguridad eléctricas establecidas. Consulte las normas NFPA 70E, CSA Z462, NOM-029-STPS u otros códigos locales correspondientes. ● Solamente el personal eléctrico calificado deberá instalar y prestar servicio de mantenimiento a este equipo. ● Desconecte todas las fuentes de alimentación del equipo antes de realizar cualquier trabajo en él. ● Siempre utilice un dispositivo detector de tensión nominal adecuado para confirmar la desenergización del equipo. ● Vuelva a colocar todos los dispositivos, las puertas y las cubiertas antes de volver a energizar el equipo. ● Tenga cuidado con los riesgos potenciales, e inspeccione cuidadosamente la zona de trabajo para comprobar si han quedado herramientas y objetos dentro del equipo. <p>El incumplimiento de estas instrucciones provocará lesiones graves o incluso la muerte.</p>	<p>GEFAHR VON ELEKTRISCHEM SCHLAG, EXPLOSION ODER LICHTBOGEN</p> <ul style="list-style-type: none"> ● Tragen Sie persönliche Schutzausrüstung (PSA) und befolgen Sie sichere Verfahren im Umgang mit Elektrogeräten. Siehe NFPA 70E, CSA Z462, NOM 029-STPS oder lokale Entsprechung. ● Diese Geräte dürfen nur von qualifizierten Elektrikern installiert und gewartet werden. ● Schalten Sie vor Arbeiten am bzw. im Innern des Geräts die gesamte Spannungsversorgung ab. ● Verwenden Sie für die Prüfung vorhandener Spannung stets einen Spannungsfühler mit zutreffender Bemessungsspannung. ● Bringen Sie alle Vorrichtungen, Türen und Abdeckungen wieder an, bevor Sie das Gerät einschalten. ● Beachten Sie potenzielle Gefahren, und überprüfen Sie den Arbeitsbereich auf Werkzeuge und andere Gegenstände, die sich möglicherweise noch in der Anlage befinden. <p>Die Nichtbeachtung dieser Anweisungen führt zu Tod oder schweren Verletzungen.</p>
<p>RISCHIO DI FOLGORAZIONE, ESPLOSIONI O ARCO ELETTRICO</p> <ul style="list-style-type: none"> ● Utilizzare dispositivi di protezione individuale (DPI) idonei e adottare misure di sicurezza adeguate per lavori elettrici. Vedere le normative NFPA 70E, CSA Z462, NOM 029-STPS o le norme equivalenti nel paese di installazione. ● Installazione e manutenzione di questa apparecchiatura si devono affidare solo ad elettricisti qualificati. ● Prima di lavorare con l'apparecchiatura o al suo interno isolare completamente l'alimentazione elettrica. ● Per verificare che l'alimentazione sia isolata usare sempre un rilevatore di tensione correttamente tarato. ● Sostituire dispositivi, sportelli e coperture prima di riaccendere l'alimentazione dell'apparecchiatura. ● Prestare attenzione a potenziali pericoli e ispezionare con attenzione l'area di lavoro per assicurarsi di non aver dimenticato utensili o altri oggetti all'interno dell'apparecchiatura. <p>Il mancato rispetto di queste istruzioni provocherà morte o gravi infortuni.</p>	<p>RISCO DE ELECTROCUSSÃO, DE EXPLOSIÃO, OU DE ARCO ELÉCTRICO</p> <ul style="list-style-type: none"> ● Utilize equipamento de protecção pessoal (PPE) e siga os métodos de segurança eléctrica. Consulte NFPA 70E, CSA Z462, NOM 029-STPS ou o equivalente local. ● A instalação e manutenção deste equipamento só devem ser efectuadas por electricistas qualificados. ● Desligue todas as fontes de alimentação deste equipamento antes de trabalhar no equipamento ou no seu interior. ● Utilize sempre um dispositivo de detecção da tensão nominal adequada para confirmar se a alimentação está desligada. ● Substitua todos os dispositivos, portas e tampas antes de ligar a alimentação deste equipamento. ● Esteja atento a potenciais perigos e inspeccione cuidadosamente a área de trabalho para se assegurar que não foram deixadas ferramentas e objectos no interior do equipamento. <p>A não observância destas instruções resultará em morte, ou ferimentos graves.</p>	<p>Опасность поражения электрическим током, взрыва или возникновения дуги</p> <ul style="list-style-type: none"> ● Используйте подходящие средства индивидуальной защиты (СИЗ) и соблюдайте технику безопасности при электротехнических работах. См. NFPA 70E, CSA Z462, NOM 029-STPS или местный эквивалентный стандарт. ● Данное оборудование могут устанавливать и обслуживать только квалифицированные электрики. ● Отключите питание до начала работы снаружи или внутри оборудования. ● Всегда пользуйтесь надлежащим датчиком номинального напряжения для определения отсутствия питания. ● Установите обратно все устройства, дверцы и крышки перед включением питания данного оборудования. ● Избегайте потенциальных опасностей, внимательно осмотрите рабочую область на наличие инструментов и предметов, которые могли остаться внутри оборудования. <p>Несоблюдение этих инструкций приведет к смерти или серьезной травме.</p>	<p>电击、爆炸或弧闪的危险</p> <ul style="list-style-type: none"> ● 采用适当的个人防护设备 (PPE) 并遵循电气作业安全守则。请参阅 NFPA 70E, CSA Z462, NOM 029-STPS 或当地对应的标准。 ● 只有具备相应资质的电气人员才能安装和维修该设备。 ● 在该设备表面或内部工作之前, 请关闭设备的全部电源。 ● 确保使用合适的额定电压传感器确认电源已关闭。 ● 更换所有设备、门和盖, 然后再打开该设备的电源。 ● 注意潜在危险, 仔细检查作业区, 以免将工具和物件遗忘在设备内部。 <p>不遵循上述说明将导致人员伤亡。</p>

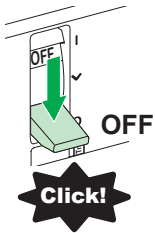
1 Required for Installation / Nécessaire pour l'installation / Necesario para la instalación / Erforderliches Material für die Installation / Richiesto per l'installazione / Necessário para a instalação / Инструменты и материалы, необходимые для монтажа / 必备安装工具



2 Dimensions / Dimensions / Dimensiones / Abmessungen / Misure d'ingombro / Dimensões / Размеры / 尺寸

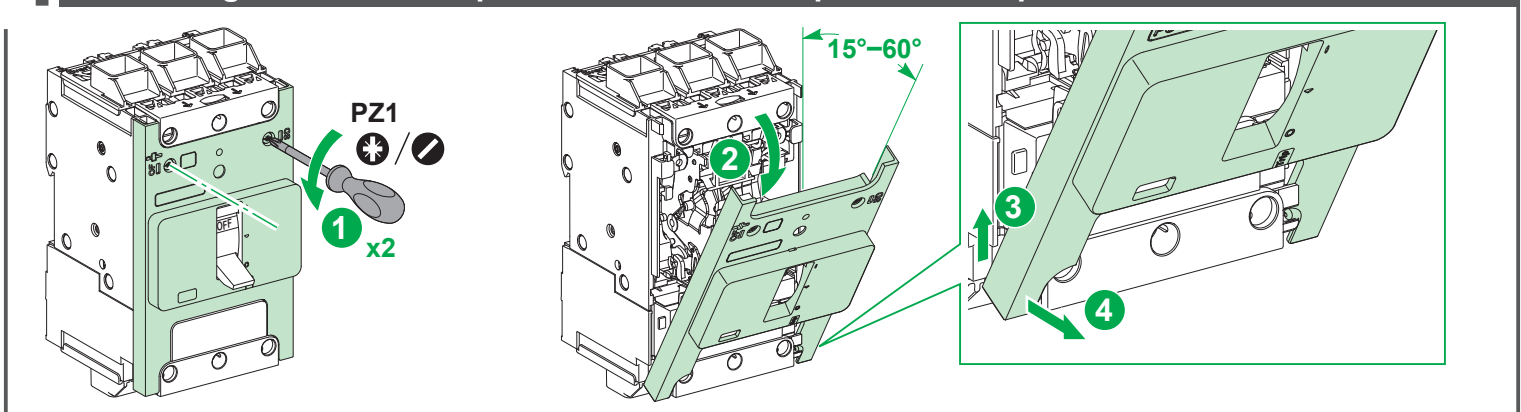


3 Before Working on Equipment / Avant de travailler sur cet équipement / Antes de trabajar en el equipo / Vor Eingriffen am Gerät / Prima di operare sull'apparecchiatura / Antes de trabalhar no equipamento / До начала работы с оборудованием / 设备操作前的准备工作

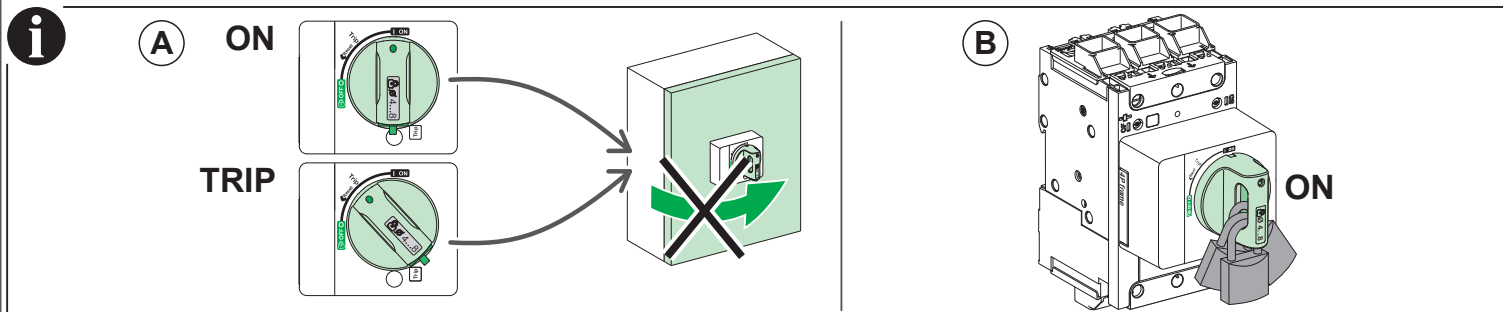


- en** 1. Turn off all power supplying this equipment before working on or inside equipment.
2. Turn off circuit breaker before installation.
3. Use a properly rated voltage sensing device to confirm power is off.
- fr** 1. Débranchez toutes les sources d'alimentation de cet équipement avant d'effectuer toute opération interne ou externe sur celui-ci.
2. Mettez le disjoncteur en position ouverte avant l'installation.
3. Utilisez un dispositif de détection de tension ayant une valeur nominale appropriée pour vous assurer que l'alimentation est coupée.
- es** 1. Antes de trabajar con el equipo o en su interior, apáguelo.
2. Desactive el interruptor automático antes de la instalación.
3. Utilice un dispositivo de detección de tensión de capacidad adecuada para confirmar la ausencia de alimentación eléctrica.
- de** 1. Schalten Sie vor Arbeiten in oder an der Anlage die gesamte Spannungsversorgung ab.
2. Schalten Sie den Leistungsschalter vor der Installation aus.
3. Verwenden Sie ein Spannungsmessgerät mit geeigneter Bemessungsspannung, um sicherzustellen, dass keine Spannung mehr anliegt.
- it** 1. Scollegare tutte le sorgenti di alimentazione dalla presente apparecchiatura prima di lavorare sull'apparecchiatura o al suo interno.
2. Staccare il sezionatore prima dell'installazione.
3. Utilizzare un dispositivo di rilevamento di tensione di capacità adeguata per confermare l'assenza di alimentazione.
- pt** 1. Desligue completamente a alimentação de energia para este equipamento antes de trabalhar no equipamento ou dentro do mesmo.
2. Desligue o disjuntor antes de efetuar a instalação.
3. Utilize um dispositivo de deteção de tensão com um valor nominal adequado para confirmar se a alimentação está desligada.
- ru** 1. При работе с данным оборудованием или внутри него необходимо выключить все источники питания.
2. Перед установкой выключите размыкатель цепи.
3. Используйте обладающий соответствующими характеристиками датчик напряжения для проверки отключения электропитания.
- zh** 1. 在设备上或其内部作业之前，请先关闭设备的所有电源。
2. 安装前，请关闭断路器。
3. 使用适当的额定电压传感器确认电源已关闭。

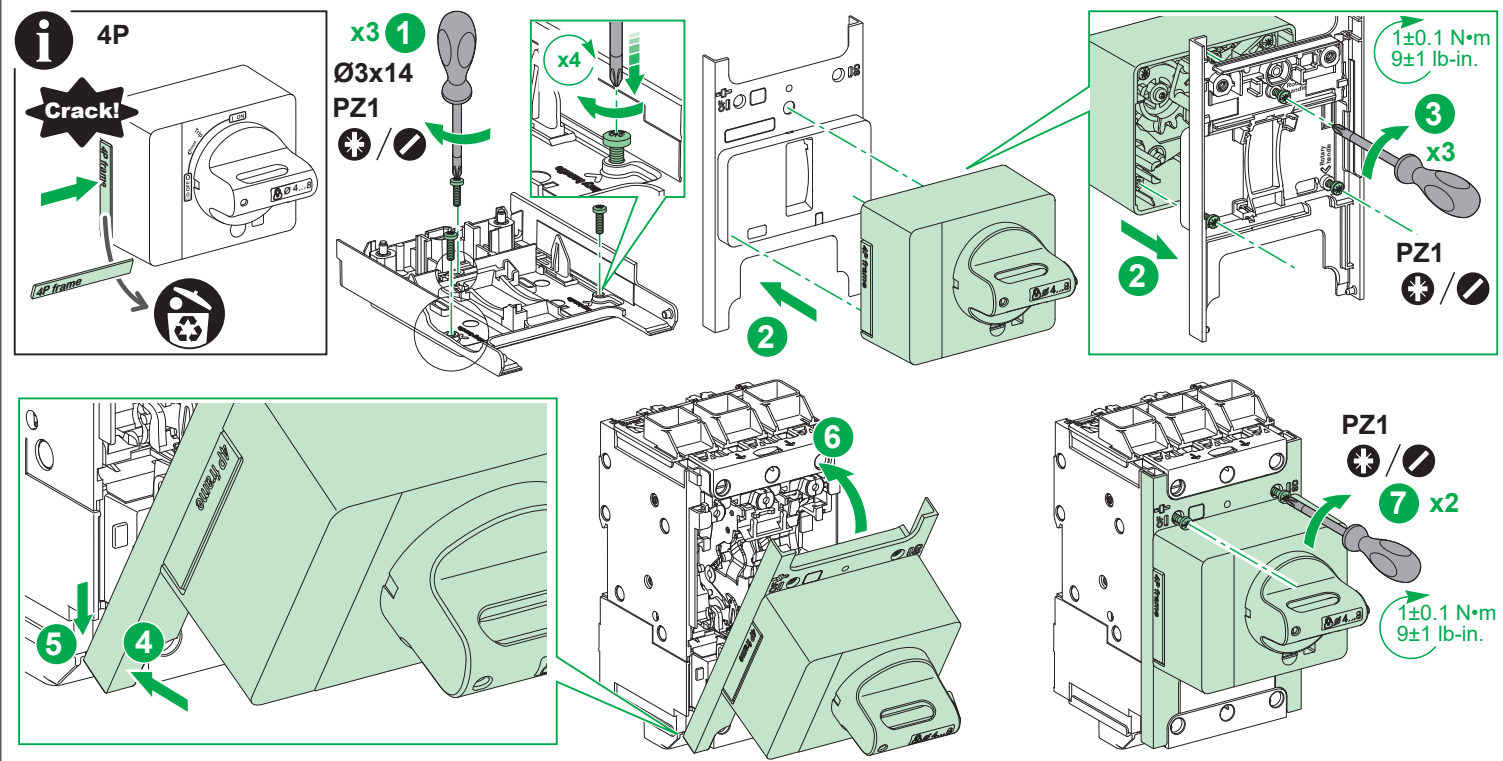
4 Cover Removal / Démontage du plastron / Extracción de la cubierta / Abnahme der Abdeckung / Rimozione coperchio / Retirar a tampa / Снятие крышки / 护盖拆卸



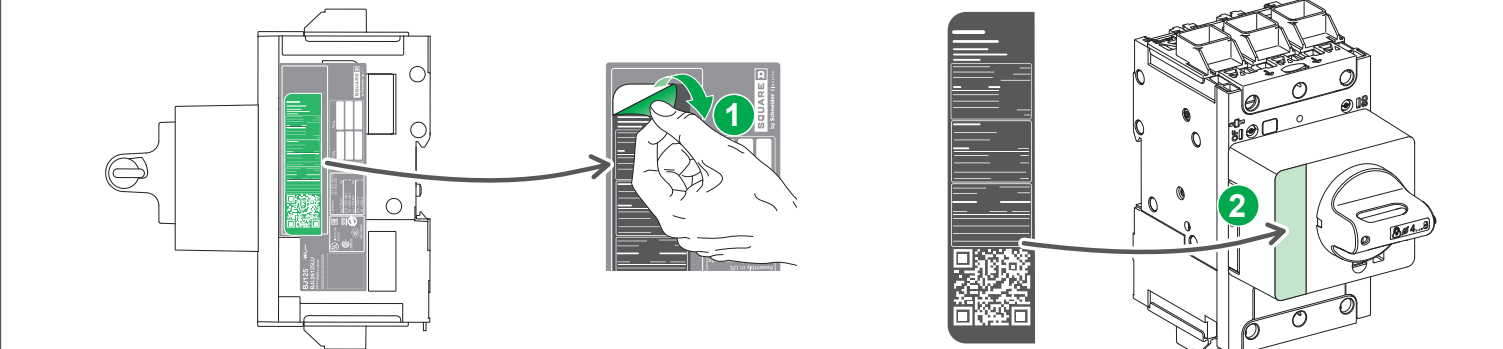
5 Rotary Handle Installation / Installation de la commande rotative / Instalación del mando giratorio / Installation des Drehgriffs / Installazione maniglia rotativa / Instalação da pega rotativa / Установка поворотной ручки / 旋转手柄安装



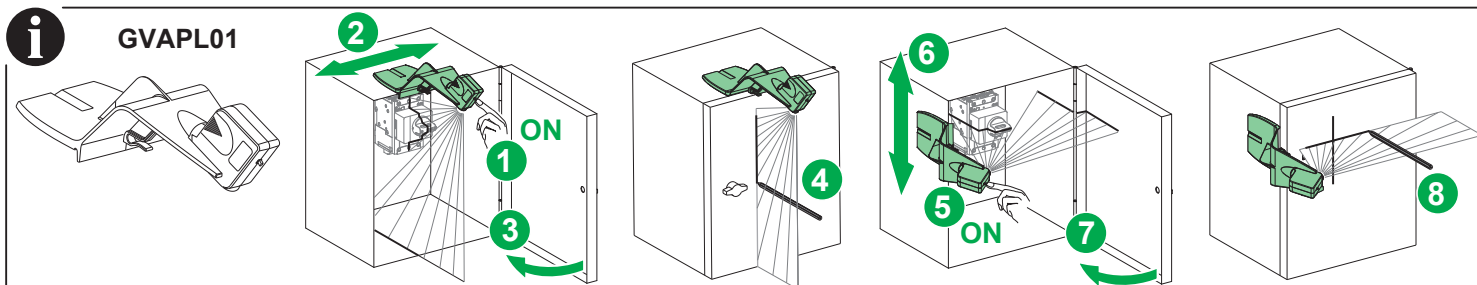
- en** • To activate optional door interlock (A), refer to section 9.
- fr** • Pour activer l'option verrouillage de la porte (A), référez-vous à la section 9.
- es** • Para activar el dispositivo de bloqueo de puerta opcional (A), consulte la sección 9.
- de** • Zum Aktivieren der optionalen Türverriegelung (A), siehe Abschnitt 9.
- it** • Per attivare l'interblocco porta opzionale (A), fare riferimento alla sezione 9.
- pt** • Para activar o interbloqueio das portas opcional (A), consulte a secção 9.
- ru** • Активация дополнительной блокировки двери (A) описана в разделе 9.
- zh** • 要激活可选门联锁 (A), 请参阅第 9 节。
- To activate optional device locking in ON position (B), refer to section 10.2.
- Pour activer l'option de verrouillage de l'appareil en position ON (B), référez-vous à la section 10.2.
- Para activar el cierre de dispositivo opcional en la posición conectada (B), consulte la sección 10.2.
- Zum Aktivieren der optionalen Geräteverriegelung (B) in Position 'EIN', siehe Abschnitt 10.2.
- Per attivare il blocco dispositivo opzionale in ON posizione (B), fare riferimento alla sezione 10.2.
- Para activar o bloqueio do dispositivo opcional em LIGADO, posição (B), consulte a secção 10.2.
- Активация дополнительного блокировки устройства в положении ВКЛ (B) описана в разделе 10.2.
- 要激活“开启”位置锁定的可选设备, 请参阅第 10.2 节 (B)



6 Device identification / Caractéristiques et référence du produit / Identificación del dispositivo / Gerätekennung / Identificazione dispositivo / Identificação do dispositivo / Обозначение прибора / 设备标识



7 Door Cut-out / Découpe de porte / Orificio de la puerta / Einbauöffnung / Sezione nello sportello / Corte da porta / Отверстие под дверцу / 门开口



en Use the GVAPL01 laser tool for precise drilling of the cutout on the door.

fr Utilisez l'outil laser GVAPL01 pour reporter avec précision la position de la découpe sur la porte

es Use la herramienta láser GVAPL01 para perforar con precisión el corte en la puerta.

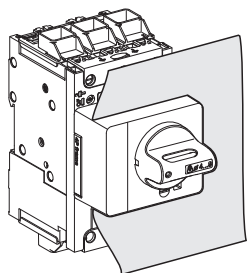
de Verwenden Sie das Laserwerkzeug GVAPL01 für genaues Bohren des Türausschnitts.

it Utilizzare lo strumento laser GVAPL01 per un taglio preciso dell'apertura sulla porta.

pt Utilize a ferramenta laser GVAPL01 para uma perfuração precisa do corte do espelho.

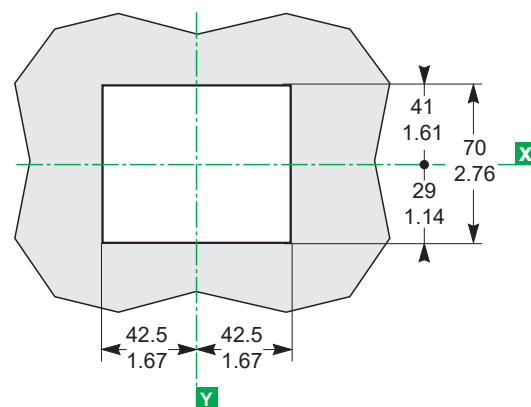
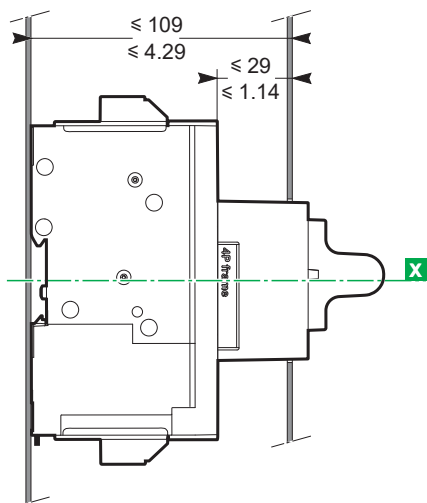
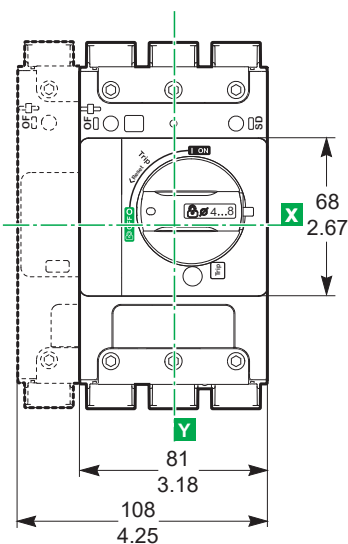
ru Используйте лазерный инструмент GVAPL01 для точного сверления отверстия в двери.

zh 使用 GVAPL01 激光工具进行门上开口的精密钻孔。

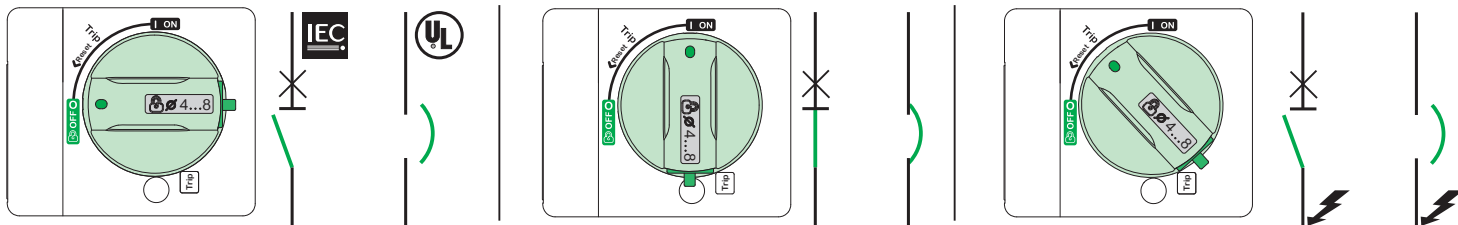


mm
in.

3P / 4P



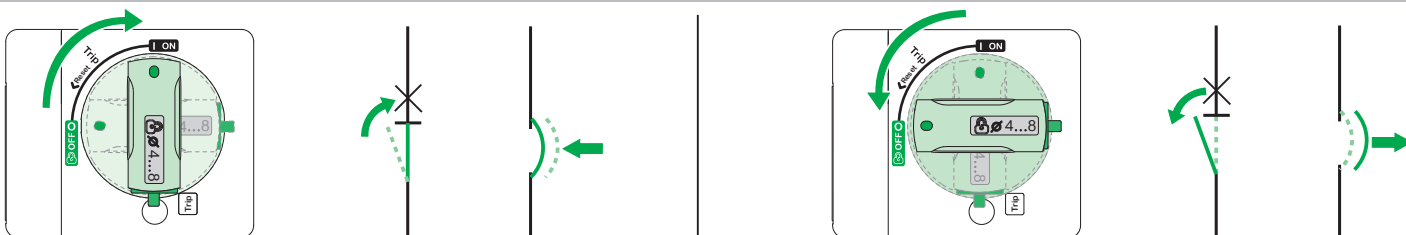
8.1 Circuit Breaker Status / Etats du disjoncteur / Estado del interruptor automático / Status des Leistungsschalters / Stato del sezionatore / Estado do disjuntor / Статус автомата защиты цепи / 断路器状态



8.2 Circuit Breaker Operation / Opérations du disjoncteur / Funcionamiento del interruptor automático / Bedienung des Leistungsschalters / Funzionamento del sezionatore / Funcionamento do disjuntor / Функционирование автомата защиты цепи / 断路器操作

8.2.1 Close Circuit Breaker / Fermer le disjoncteur / Cerrar el interruptor automático / Schließen des Leistungsschalters / Sezionatore chiuso / Fechar o disjuntor / Замкнуть автомат защиты цепи / 闭合断路器

8.2.2 Open Circuit Breaker / Ouvrir le disjoncteur / Abrir el interruptor automático / Öffnen des Leistungsschalters / Sezionatore aperto / Abrir o disjuntor / Разомкнуть автомат защиты цепи / 断开断路器



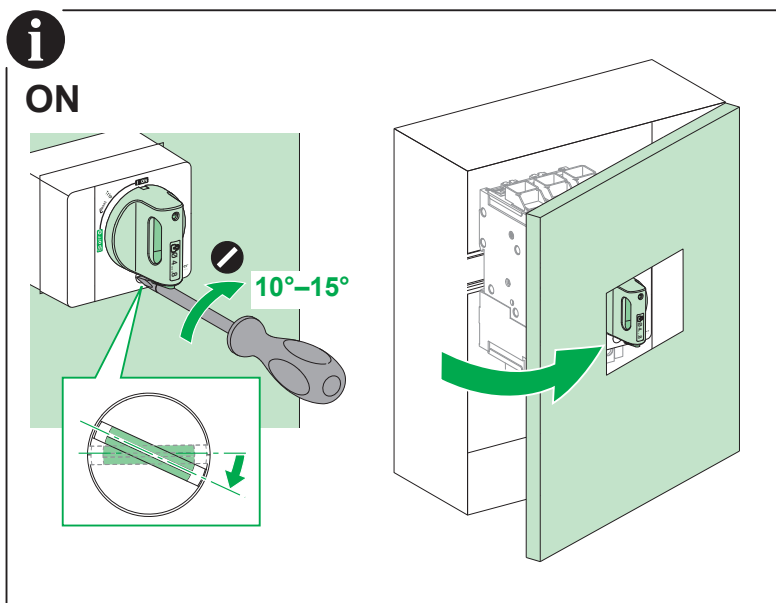
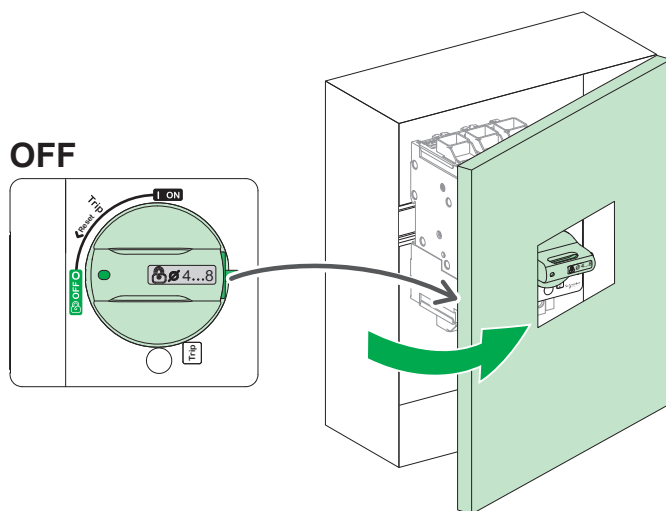
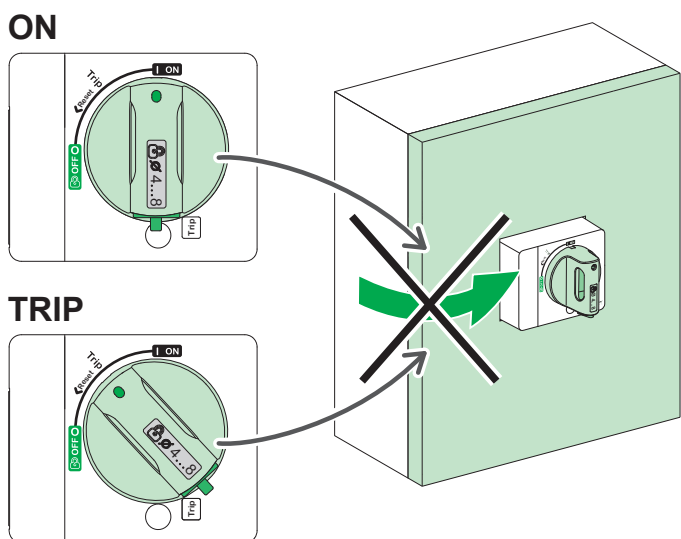
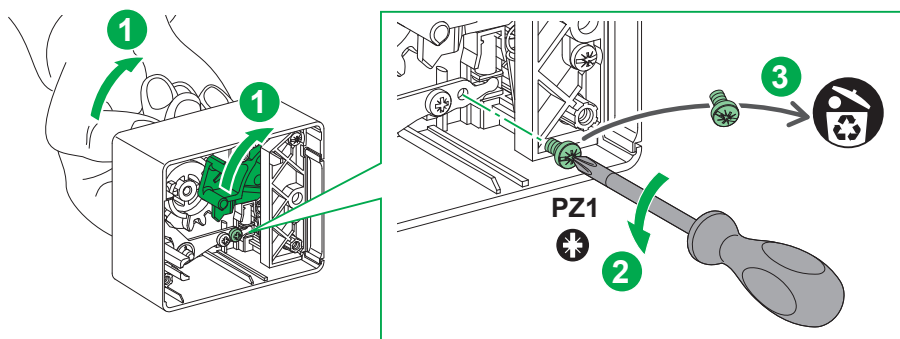
8.2.3 Reset After a Trip / Réinitialisation après déclenchement / Restablecimiento tras un disparo / Reset nach Auslösung / Reset dopo attivazione / Reposição após disparo / Сброс после срабатывания / 脱扣后复位

CAUTION / ATTENTION / ATENCIÓN / VORSICHT / ATTENZIONE / CUIDADO / ВНИМАНИЕ / 小心

<p>HAZARD OF CLOSING ON ELECTRICAL FAULT Do not close the circuit breaker without first inspecting and, if necessary, repairing the downstream electrical equipment. Failure to follow these instructions can result in injury or equipment damage.</p>	<p>RISQUE DE REFERMÉTURE SUR DÉFAUT ÉLECTRIQUE Ne refermez pas le disjoncteur sans avoir vérifié et éventuellement réparé l'installation électrique aval. Si ces directives ne sont pas respectées, cela peut entraîner des blessures ou des dommages matériels.</p>	<p>RIESGO DE FALLO ELÉCTRICO AL CERRAR No cierre el interruptor automático sin comprobar primero y, en caso necesario, reparar el equipo eléctrico aguas abajo. El incumplimiento de estas instrucciones puede causar lesiones o daño al equipo.</p>	<p>GEFAHR DES SCHLIESENS BEI ELEKTRISCHEM FEHLER Schließen Sie den Leistungsschalter erst, nachdem Sie die nachgeschalteten elektrischen Geräte untersucht und nach Bedarf repariert haben. Die Nichtbeachtung dieser Anweisungen kann Verletzungen oder Sachschäden zur Folge haben.</p>
<p>RISCHIO DI CHIUSURA IN CASO DI GUASTO ELETTRICO Non chiudere il sezionatore senza prima avere ispezionato e, se necessario, riparato l'apparecchiatura elettrica a valle. Il mancato rispetto di queste istruzioni può provocare infortuni o danni alle apparecchiature.</p>	<p>RISCO DE FECHO APÓS AVARIA ELÉCTRICA Só deve fechar o disjuntor depois de inspeccioná-lo e, se necessário, reparar o equipamento eléctrico a jusante. A não observância destas instruções pode provocar ferimentos pessoais, ou danos no equipamento.</p>	<p>ОПАСНОСТЬ ЗАМЫКАНИЯ ПРИ ПОВРЕЖДЕНИИ В ЭЛЕКТРИЧЕСКОЙ ЦЕПИ Не замыкайте автомат защиты цепи, не проведя предварительный осмотр электрооборудования ниже по цепи и его ремонт при необходимости. Несоблюдение этих инструкций может привести к травме или повреждению оборудования.</p>	<p>发生电气故障时闭合（断路器）的风险在没有首先进行检查以及必要时修理下游电气设备之前，切勿闭合断路器。 不遵循上述说明可能导致人身伤害或设备损坏。</p>

<p>1</p> <p>en Circuit breaker has tripped. fr Disjoncteur déclenché. es El interruptor automático se ha disparado. de Der Leistungsschalter wurde ausgelöst. it Il sezionatore è scattato. pt O disjuntor disparou. ru Автомат защиты цепи сработал. zh 断路器已脱扣。</p>	<p>2</p> <p>en Reset the circuit breaker. fr Réarmez le disjoncteur. es Restablezca el interruptor automático. de Setzen Sie den Leistungsschalter zurück. it Ripristinare il sezionatore. pt Reponha o disjuntor. ru Сброс автомата защиты цепи. zh 复位该断路器。</p>	<p>3</p> <p>en Inspect and repair downstream equipment, using proper safety precautions. fr Inspectez et réparez l'équipement en aval en suivant les instructions de sécurité. es Compruebe y repare el equipo aguas abajo teniendo en cuenta las precauciones de seguridad apropiadas. de Untersuchen und reparieren Sie die nachgeschalteten Geräte unter Anwendung angemessener Sicherheitsvorkehrungen. it Ispezionare e riparare l'apparecchiatura a valle, seguendo le corrette precauzioni di sicurezza. pt Inspeccione e repare o equipamento a jusante de acordo com as precauções de segurança adequadas. ru Осмотрите и отремонтируйте оборудование ниже по цепи, применяя необходимые меры техники безопасности. zh 采用正确的安全预防措施检查并修理下游设备。</p>	<p>4</p> <p>en Close the circuit breaker. fr Refermez le disjoncteur. es Cierre el interruptor automático. de Schließen Sie den Leistungsschalter. it Chiudere il sezionatore. pt Feche o disjuntor. ru Замыкание автомата защиты цепи. zh 闭合该断路器。</p>
---	---	--	---

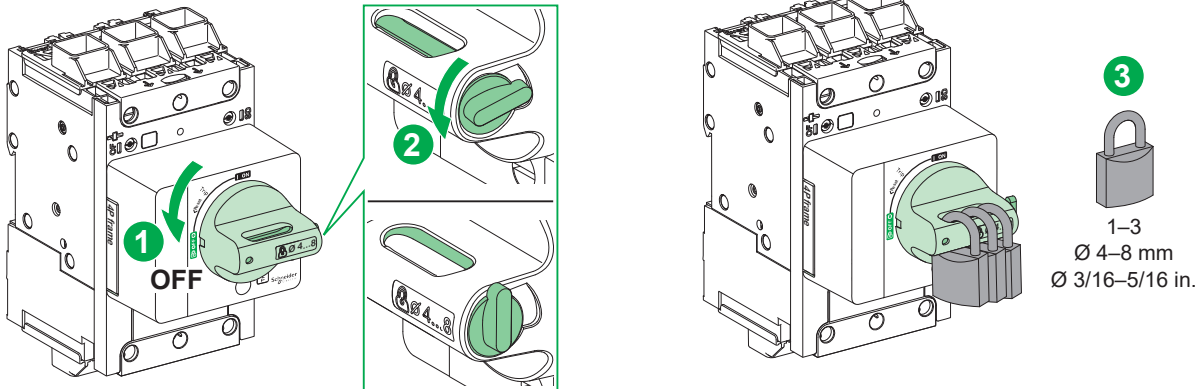
9 Optional Activation of Door Interlock / Activation optionnelle de l'interverrouillage de porte / Activación opcional del dispositivo de bloqueo de puerta / Optionale Aktivierung der Türverriegelung / Attivazione opzionale dell'interblocco porta / Ativação opcional do interbloqueio da porta / Дополнительная активация блокировки двери / 门联锁的可选激活



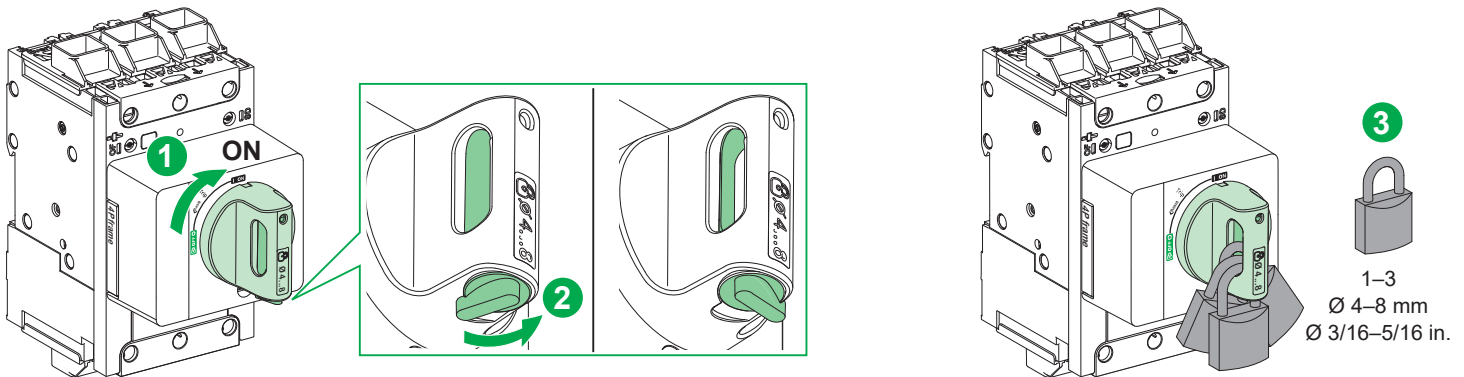
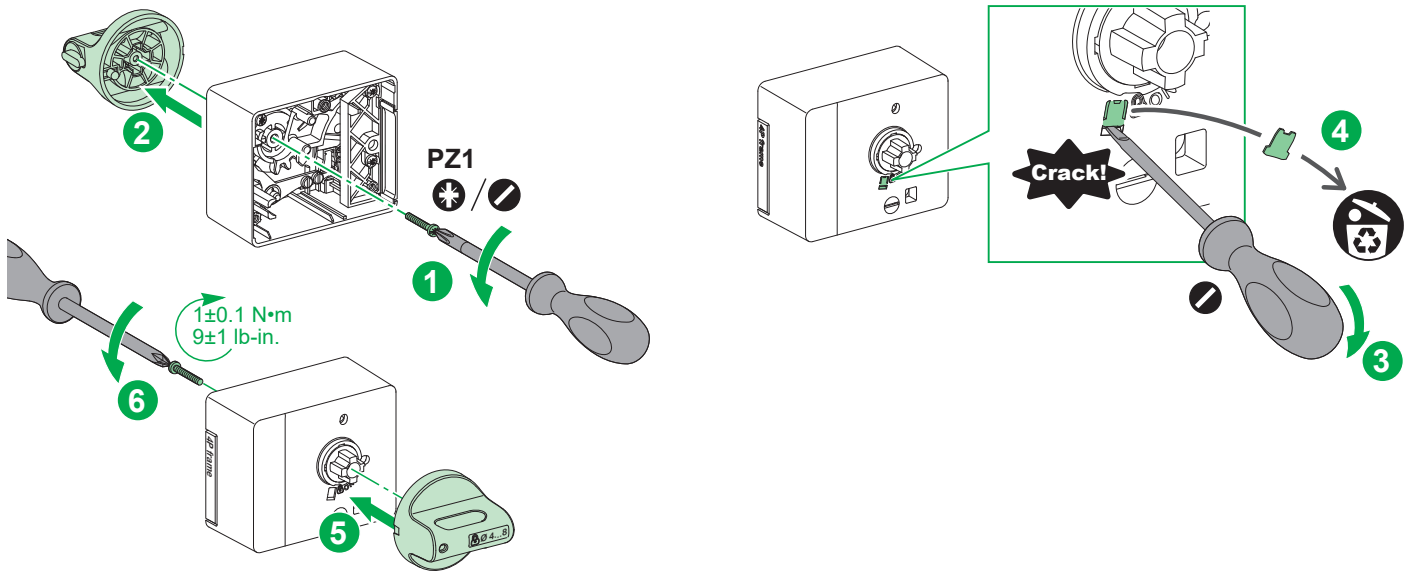
10 Locking the Device / Verrouillage de l'appareil / Bloqueo del dispositivo / Verriegelung des Geräts / Blocco del dispositivo / Bloqueio do dispositivo / Блокировка устройства / 锁定设备

10.1 Locking in OFF Position / Verrouillage en position ouvert / Cierre en posición desconectada / Sperre in OFF-Position / Blocco in posizione OFF / Bloqueio na posição fechada / Запирание в положении OFF (ВЫКЛ.) / 处于“关闭”位置时锁定

3P / 4P



10.2 Optional Activation of Locking in ON Position / Activation optionnelle du verrouillage en position fermé / Activación opcional de cierre en posición conectada / Optionale Aktivierung der Verriegelung in der ‚EIN‘-Position / Attivazione opzionale del blocco in posizione ON / Activação opcional do bloqueio na posição LIGADO / Дополнительная активация блокировки в положении ВКЛ. / 在“开启”位置锁定的可选激活



Schneider Electric Industries SAS
35, rue Joseph Monier
CS30323
92500 RUEIL-MALMAISON
France

Printed on recycled paper.

Schneider Electric Limited
Stafford Park 5
Telford TF3 3BL
United Kingdom
www.se.com/uk

**UK
CA**