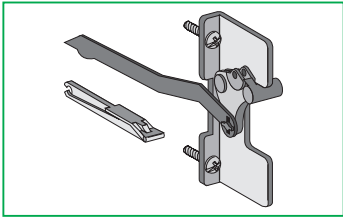


Compact NSX100-630
FPower NSX / GV7
Compact NSJ

Safety trip interlock
Percuteur de pré-déclenchement
Percutor de disparo



Schneider
Electric

GHD16305AA-05

Schneider Electric Industries SAS
35, rue Joseph Monier
CS 30323
F - 92506 Rueil Malmaison Cedex

www.schneider-electric.com



© 2012 Schneider Electric.
All rights reserved.

PLEASE NOTE

- Electrical equipment should be installed, operated, serviced, and maintained only by qualified personnel.
- No responsibility is assumed by Schneider Electric for any consequences arising out of the use of this material.

REMARQUE IMPORTANTE

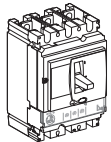
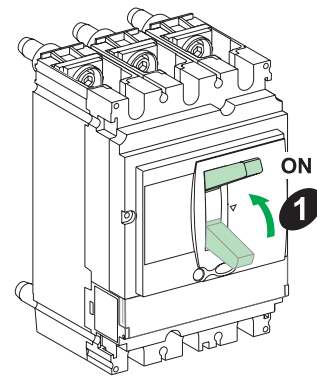
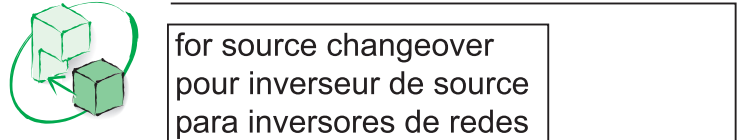
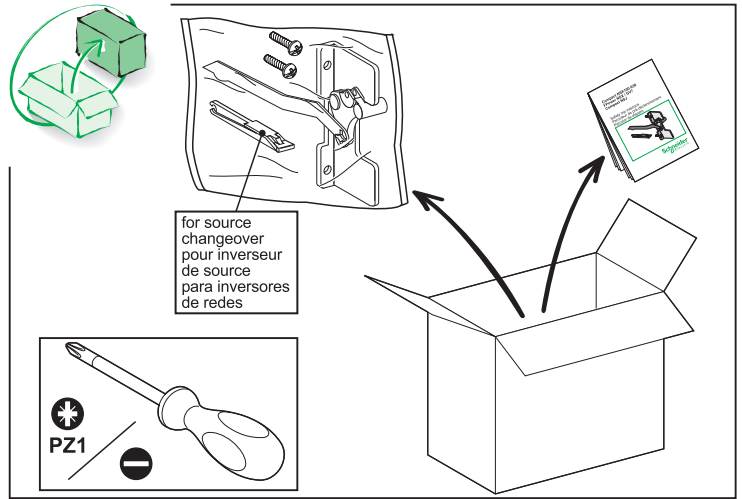
- Les équipements électriques doivent être installés, exploités et entretenus par un personnel d'entretien qualifié.
- Schneider Electric n'assume aucune responsabilité des conséquences éventuelles découlant de l'utilisation de cette documentation.

TENGA EN CUENTA

- La instalación, manejo, puesta en servicio y mantenimiento de equipos eléctricos deberán ser realizados sólo por personal cualificado.
- Schneider Electric no se hace responsable de ninguna de las consecuencias del uso de este material.

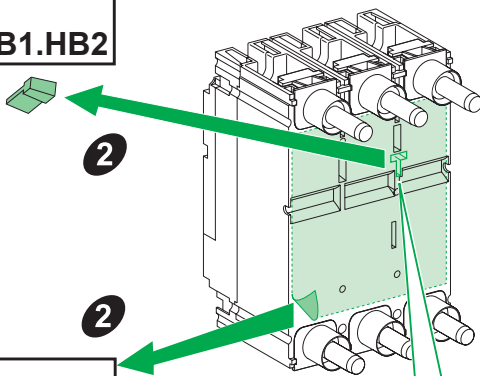
请注意

- 电气设备的安装、操作、维修和维护工作仅限于合格人员执行。
- 对于未使用本资料所引发的任何后果，Schneider Electric 概不负责。

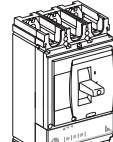
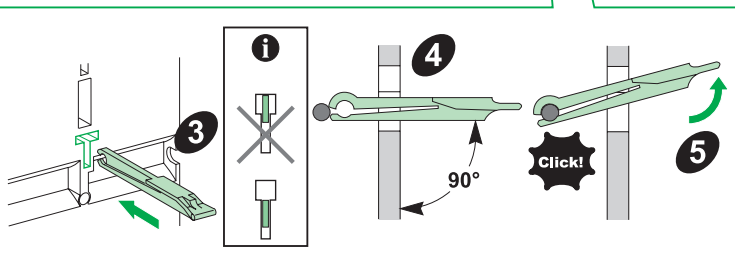


100-250 A

**NSX250
S.L.R.HB1.HB2**



**NSX250
S.L.R.HB1.HB2**

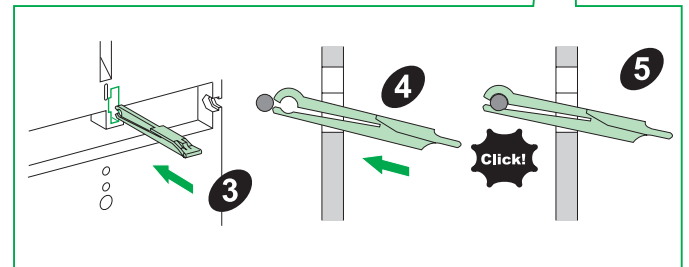
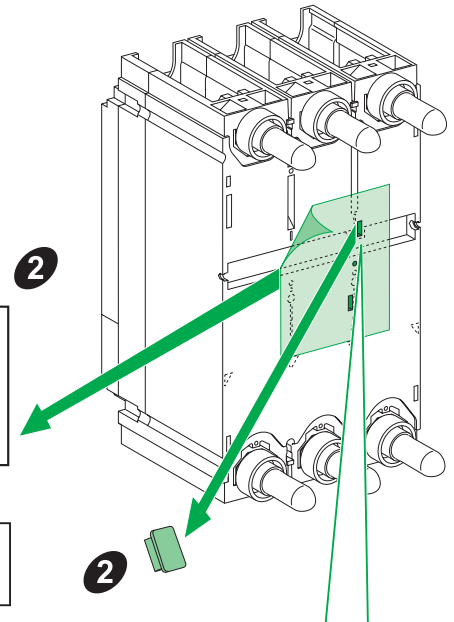


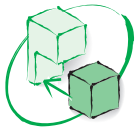
400-630 A

**NSX400-630
R.HB1.HB2**

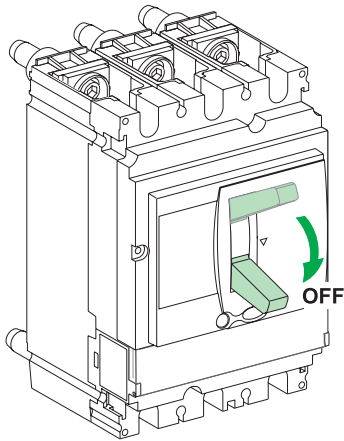
NSJ400-600

**NSX400-630
NSJ400-600**

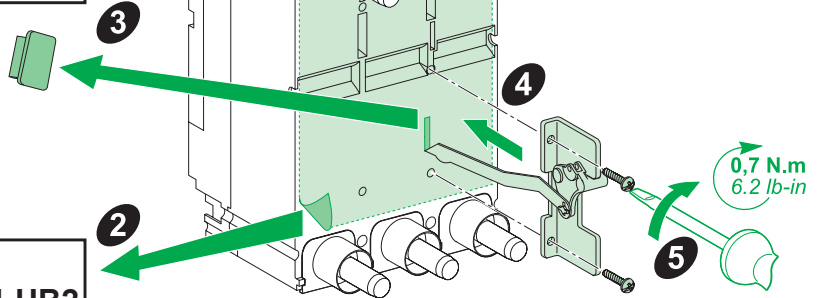




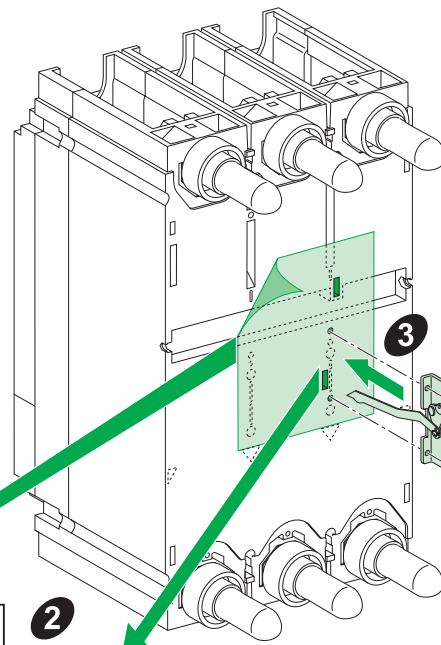
for plug-in
pour débro
para versiones extraíbles



NSX250
S.L.R.HB1.HB2



NSX250
S.L.R.HB1.HB2



NSX400-630
R.HB1.HB2
NSJ400-600

NSX400-630
NSJ400-600

