

- sv** Installationsguide
- es** Guía de instalación
- nl** Installatiegids
- it** Guida di installazione



EVB1A22P2KI  
 EVB1A22P2RI  
 EVB1A22P4KI  
 EVB1A22P4RI  
 EVB1A22P4EKI  
 EVB1A22P4ERI

    	<a href="http://www.se.com/en/download/">www.se.com/en/download/</a>
	<ul style="list-style-type: none"> <li><b>en</b> User guide</li> <li><b>fr</b> Guide d'utilisation</li> <li><b>es</b> Manual del usuario</li> <li><b>it</b> Guida all'uso NHA95096 🔍</li> <li><b>de</b> Benutzerhandbuch</li> <li><b>nl</b> Gebruikershandleiding</li> <li><b>no</b> Brukerhåndbok</li> <li><b>sv</b> Användarhandbok NHA95097 🔍</li> </ul>
	Other language Autre langue Otro idioma EVB1A22P•••• 🔍



NHA95005-07



**i**

**EVB1A22P2KI**

**EVB1A22P4KI**

**EVB1A22P2RI**

**EVB1A22P4RI**

**EVB1A22P4EKI**

**EVB1A22P4ERI**

Customer Care Center

sv

Det här dokumentet innehåller allmänna beskrivningar och/eller tekniska egenskaper hos produkterna som beskrivs. Det ska inte användas för att definiera eller bestämma lämpligheten eller tillförlitligheten hos dessa produkter för specifika användartillämpningar. Det åligger varje användare eller integrerade att utföra en fullständig och för ändamålet tillämplig riskanalys, utvärdering och testning av produkterna med avseende på det program som ska användas och körningen det programmet. Varken Schneider Electric eller någon av dess närstående bolag eller dotterbolag ska anses ansvarig för felaktig användning av informationen i det här dokumentet. Om du har förslag, vill föreslå förbättringar eller korrigeringar av den här publikationen för du gärna meddela oss.

Ingen del av det här dokumentet för reproduceras i någon form eller på något sätt, vare sig elektroniskt, mekaniskt eller genom fotokopiering, utan förhandstillstånd från Schneider Electric.

Alla relevanta lokala säkerhetsbestämmelser måste beaktas under installation och användning av den här produkten. Av säkerhetsskäl och för att garantera efterlevnad av dokumenterade systemdata, har bara tillverkaren behörighet att utföra reparationer på komponenterna.

När utrustningen används för applikationer som ställer tekniska säkerhetskrav, ska lämpliga instruktioner följas.

Om Schneider Electric-programvara eller programvara som har godkänts av Schneider Electric inte används med våra maskinvaruprodukter, kan det leda till personskador, materialskador eller felaktig funktion.

Om denna instruktion inte följs kan det leda till kroppsskada eller materiella skador.

© 2021 Schneider Electric. Med ensamrätt.

es

En este documento se incluyen descripciones de carácter general o características técnicas de los productos mencionados. No se permite su uso con el objetivo de definir o determinar la idoneidad o fiabilidad de tales productos para aplicaciones específicas del usuario. Es responsabilidad de cada usuario o integrador realizar un análisis de riesgos adecuado y exhaustivo, una evaluación y pruebas de los productos en relación con la aplicación prevista y el funcionamiento de esta aplicación. Ni Schneider Electric ni ninguna de sus empresas asociadas o filiales asumirán responsabilidad alguna por el uso inapropiado de la información contenida en el presente documento. Si tiene sugerencias, mejoras o correcciones que deban aplicarse a esta publicación, le agradeceríamos que nos las notificara.

Ninguna parte del presente documento podrá reproducirse de forma alguna ni por medio alguno, ya sea electrónico, mecánico o de fotocopia, sin el consentimiento previo por parte de Schneider Electric.

Todas las normas de seguridad locales pertinentes deben observarse durante la instalación y el uso de este producto. Por motivos de seguridad y con el fin de garantizar la conformidad con los datos del sistema documentados, las reparaciones de los distintos componentes sólo podrá realizarse el fabricante.

En el caso de que el equipo se utilice para aplicaciones que impliquen requisitos de seguridad técnicos, siga las instrucciones correspondientes.

Si no se utiliza el software de Schneider Electric o un software aprobado con nuestros productos de hardware, podrían producirse lesiones, daños o fallos de funcionamiento.

El incumplimiento de estas instrucciones puede causar lesiones corporales o daños materiales.

© 2021 Schneider Electric. Todos los derechos reservados.

nl

Dit document bevat de algemene beschrijving en/of de technische kenmerken van de genoemde producten. Het is niet bedoeld om te worden gebruikt voor het definiëren of bepalen van de geschiktheid of de betrouwbaarheid van deze producten voor specifieke gebruikerstoepassingen. De gebruiker of de integrator is verantwoordelijk voor het uitvoeren van een volledige en passende risico-analyse, evaluatie en test van de producten met betrekking tot de toepassing die moet worden gebruikt en de werking van deze toepassing.

Schneider Electric en de met haar verbonden bedrijven of dochterondernemingen aanvaarden geen aansprakelijkheid voor een onjuist gebruik van de informatie in dit document. Neem contact met ons op als u suggesties, verbeteringen of correcties heeft voor deze publicatie. Niets uit deze publicatie mag worden vermenigvuldigd in enige vorm of op enige manier, elektronisch, mechanisch of middels fotokopie, zonder voorafgaande toestemming van Schneider Electric.

Naleving van alle relevante lokale voorschriften is vereist bij de installatie en het gebruik van dit apparaat. Reparaties van de onderdelen dienen alleen door de fabrikant verricht te worden, om veiligheidsredenen en om naleving van de gedocumenteerde systeemgegevens te garanderen.

Als de apparatuur wordt gebruikt voor toepassingen waaraan technische veiligheidseisen verbonden zijn, dient u de daarbij behorende instructies te volgen.

Het gebruik van andere software dan de software van Schneider Electric of door Schneider Electric goedgekeurde software met onze hardwareproducten kan letsel, schade of storingen veroorzaken.

Niet-naleving van deze instructie kan leiden tot lichamelijk letsel en materiële schade.

© 2021 Schneider Electric. Alle rechten voorbehouden.

it

Questo documento include le descrizioni generali e/o le caratteristiche tecniche dei prodotti menzionati. Non deve essere utilizzato per definire o determinare l'idoneità o l'affidabilità di tali prodotti per applicazioni utente specifiche. Ogni utente o integratore ha la responsabilità di condurre un'analisi dei rischi appropriata e approfondita, nonché di valutare e verificare i prodotti in relazione all'applicazione da utilizzare e all'esecuzione della stessa. Né Schneider Electric né alcuna delle società ad essa affiliate o da essa controllate possono essere ritenute responsabili per l'uso non corretto delle informazioni contenute nel presente documento. Sono benvenuti suggerimenti, miglioramenti o correzioni relativi alla presente pubblicazione.

Nessuna parte di questo documento può essere riprodotta in qualsiasi forma e con qualunque mezzo elettronico, meccanico o tramite fotocopia, senza previa autorizzazione di Schneider Electric.

Per l'installazione e l'uso di questo prodotto vanno rispettate tutte le normative di sicurezza locali vigenti. Per ragioni di sicurezza e allo scopo di garantire la conformità con i dati di sistema documentati, solo il costruttore è autorizzato ad effettuare riparazioni dei componenti.

Se l'apparecchiatura viene utilizzata per applicazioni che presuppongono requisiti di sicurezza tecnica, attenersi alle istruzioni specifiche.

Se con i nostri prodotti hardware non viene utilizzato il software Schneider Electric o un altro software approvato, sussiste il rischio di lesioni personali, danni o funzionamento anomalo delle apparecchiature.

Il mancato rispetto delle presenti istruzioni può comportare lesioni personali o danni materiali.

© 2021 Schneider Electric. Tutti i diritti riservati.





	Säkerhetsinstruktioner	5
	Om den här guiden	9
1	Beskrivning	13
2	Laddningsstationens livscykel	15
3	Nödvändiga verktyg, tillbehör och utrustning	17
4	Tekniska egenskaper	18
5	Installationsdesign	20
6	Installera laddningsstationen	23
7	Anslutning	26
8	Sätta på och elektriska tester	31
9	Konfigurera laddningsstationen	33
10	Sätta på skyddet	36
11	Fästa etiketter	37
12	Sätta på framsidan	37
13	Systemtest av laddningsstation	37
14	Diagnostik på första nivån	38
15	Återvinna förpackningar	40



	Instrucciones de seguridad	6
	Acerca de esta guía	10
1	Descripción	13
2	Ciclo de vida de la estación de carga	15
3	Material, herramientas y accesorios necesarios	17
4	Características técnicas	18
5	Diseño de instalación	20
6	Instalación de la estación de carga	23
7	Conexión	26
8	Encendido y pruebas eléctricas	31
9	Configuración de la estación de carga	33
10	Ajuste de la tapa	36
11	Colocación de las etiquetas	37
12	Ajuste de la cara frontal	37
13	Prueba del sistema de la estación de carga	37
14	Diagnóstico del primer nivel	38
15	Reciclaje del embalaje	40



## Inhoud



	<b>Veiligheidsinstructies</b>	<b>7</b>
	<b>Over deze gids</b>	<b>11</b>
<b>1</b>	<b>Beschrijving</b>	<b>13</b>
<b>2</b>	<b>Levenscyclus oplaadstation</b>	<b>16</b>
<b>3</b>	<b>Vereiste materialen, gereedschap en accessoires</b>	<b>17</b>
<b>4</b>	<b>Technische kenmerken</b>	<b>18</b>
<b>5</b>	<b>Installatieontwerp</b>	<b>21</b>
<b>6</b>	<b>Laadstation installeren</b>	<b>23</b>
<b>7</b>	<b>Aansluiten</b>	<b>26</b>
<b>8</b>	<b>Inschakelen en elektrische tests</b>	<b>31</b>
<b>9</b>	<b>Laadstation configureren</b>	<b>33</b>
<b>10</b>	<b>Afdekking plaatsen</b>	<b>36</b>
<b>11</b>	<b>Labels aanbrengen</b>	<b>37</b>
<b>12</b>	<b>Kap plaatsen</b>	<b>37</b>
<b>13</b>	<b>Systeemtest laadstation</b>	<b>37</b>
<b>14</b>	<b>Eerste diagnosesniveau</b>	<b>38</b>
<b>15</b>	<b>Recycling van verpakkingsmateriaal</b>	<b>40</b>



## Sommario



	<b>Istruzioni di sicurezza</b>	<b>8</b>
	<b>Informazioni su questa guida</b>	<b>12</b>
<b>1</b>	<b>Descrizione</b>	<b>13</b>
<b>2</b>	<b>Ciclo di vita della stazione di ricarica</b>	<b>16</b>
<b>3</b>	<b>Componenti, utensili e accessori necessari</b>	<b>17</b>
<b>4</b>	<b>Caratteristiche tecniche</b>	<b>18</b>
<b>5</b>	<b>Struttura dell'installazione</b>	<b>21</b>
<b>6</b>	<b>Installazione della stazione di ricarica</b>	<b>23</b>
<b>7</b>	<b>Collegamento</b>	<b>26</b>
<b>8</b>	<b>Accensione e test elettrici</b>	<b>31</b>
<b>9</b>	<b>Configurazione della stazione di ricarica</b>	<b>33</b>
<b>10</b>	<b>Montaggio del coperchio</b>	<b>36</b>
<b>11</b>	<b>Applicazione delle etichette</b>	<b>37</b>
<b>12</b>	<b>Montaggio del frontalino</b>	<b>37</b>
<b>13</b>	<b>Test di sistema della stazione di ricarica</b>	<b>37</b>
<b>14</b>	<b>Diagnostica di primo livello</b>	<b>38</b>
<b>15</b>	<b>Riciclaggio della confezione</b>	<b>40</b>

## Viktig information

### OBS!

Läs dessa instruktioner noggrant, gå igenom utrustningen och bekanta dig med enheten innan du försöker installera, köra eller underhålla den. Nedanstående specialmeddelanden kan visas i den här dokumentationen eller på utrustningen för att varna om potentiella faror eller för att uppmärksamma information som förtydligar eller förenklar en procedur.



Där den här symbolen har lagts till vid säkerhetsetiketten "Fara" eller "Varning" kan det finnas risk för elstötar som kan leda till personskada om instruktionerna inte följs.



Detta är en varningssymbol för säkerhet. Den används för att varna dig om potentiella faror som ska leda till personskador. Följ alla säkerhetsmeddelanden som visas vid den här symbolen för att undvika skador eller dödsfall.

#### **FARA**

**FARA** visar en farlig situation som, om den inte undviks, leder till dödsfall eller allvarlig skada.

#### **VARNING**

**VARNING** visar en farlig situation som, om den inte undviks, kan leda till dödsfall eller allvarlig skada.

#### **SE UPP**

**SE UPP** visar en farlig situation som, om den inte undviks, kan leda till mindre eller måttlig skada.

#### **OBS!**

**OBS!** används för att uppmärksamma handhavande som inte leder till fysisk skada.

### OBSERVERA!

Elektrisk utrustning ska endast installeras, repareras och underhållas av behörig personal. Schneider Electric ansvarar inte för eventuella följder av användningen av denna dokumentation.

En behörig person är en person som har färdigheter och kunskap om konstruktion, installation och drift av elutrustning och som har genomgått säkerhetsutbildning för att kunna identifiera och undvika de faror som kan uppstå.

Adaptrar och förlängningssladdar kan inte användas på kablar eller uttag. Apparaten kan inte användas för att styra lokalens ventilation på begäran av fordonet.

## Información importante

### AVISO

Lea atentamente estas instrucciones y observe el equipo para familiarizarse con el dispositivo antes de instalarlo, utilizarlo o realizar su mantenimiento. Los mensajes especiales que se ofrecen a continuación pueden aparecer a lo largo de la documentación o en el equipo para advertir de posibles peligros o para ofrecer información que aclara o simplifica los distintos procedimientos.



La inclusión de este icono en una etiqueta de peligro o advertencia indica que existe peligro eléctrico que podría causar daños personales si no se siguieran las instrucciones.



Este es el icono de alerta de seguridad. Se utiliza para advertir de posibles peligros que provocarían lesiones personales. Observe todos los mensajes de seguridad que aparezcan junto a este símbolo para evitar posibles lesiones o incluso la muerte.

#### ▲ PELIGRO

**PELIGRO** indica una situación peligrosa que, si no se evita, provocará la muerte o lesiones graves.

#### ▲ ADVERTENCIA

**ADVERTENCIA** indica una situación peligrosa que, si no se evita, puede provocar la muerte o lesiones graves.

#### ▲ PRECAUCIÓN

**PRECAUCIÓN** indica una situación peligrosa que, si no se evita, puede provocar lesiones leves o moderadas.

#### AVISO

**AVISO** sirve para indicar prácticas que no comportan riesgos de lesiones personales.

### TENGA EN CUENTA LO SIGUIENTE

La instalación, manejo, puesta en servicio y mantenimiento de equipos eléctricos deberán ser realizados sólo por personal cualificado.

Schneider Electric no se hace responsable de ninguna de las consecuencias del uso de este material.

Una persona cualificada es aquella que cuenta con capacidad y conocimientos relativos a la construcción, el funcionamiento y la instalación de equipos eléctricos y que ha sido formada en materia de seguridad para reconocer y evitar los riesgos que conllevan tales equipos.

Los adaptadores y alargadores no se pueden utilizar en cables o enchufes.

Este equipo no se puede usar para controlar la ventilación de la habitación tras una solicitud del vehículo.

## Belangrijke informatie

### OPMERKING

Lees deze instructies aandachtig en bestudeer het materiaal om vertrouwd te raken met het apparaat voordat u het installeert, in werking stelt of onderhoudt. De volgende speciale symbolen en berichten die kunnen voorkomen in deze handleiding of op het apparaat zijn bedoeld om u te waarschuwen voor mogelijke gevaren of uw aandacht te vestigen op informatie ter verduidelijking of vereenvoudiging van een procedure.



De toevoeging van dit symbool op een veiligheidslabel "Gevaar" of "Waarschuwing" wijst op het bestaan van een elektrische risico dat zal leiden tot lichamelijk letsel als de instructies niet worden opgevolgd.



Dit is het symbool van een veiligheidswaarschuwing. Het wijst op het gevaar om lichamelijk letsel op te lopen. Houd u aan alle veiligheidsadviezen die volgen op dit symbool om ieder risico op lichamelijk of dodelijk letsel te voorkomen.

#### **⚠ GEVAAR**

**GEVAAR** wijst op een gevaarlijke situatie die, als deze niet wordt vermeden, de dood of ernstig lichamelijk letsel tot gevolg zal hebben.

#### **⚠ WAARSCHUWING**

**WAARSCHUWING** wijst op een gevaarlijke situatie die, als deze niet wordt vermeden, de dood of ernstig lichamelijk letsel tot gevolg kan hebben.

#### **⚠ VOORZICHTIG**

**VOORZICHTIG** wijst op een gevaarlijke situatie die, als deze niet wordt vermeden, gering of matig ernstig letsel tot gevolg kan hebben.

#### **OPMERKING**

**OPMERKING** wordt gebruikt voor handelingen die niet gerelateerd zijn aan lichamelijk letsel.

### LET OP

De elektrische apparatuur mag alleen worden geïnstalleerd, gebruikt, gerepareerd en onderhouden door gekwalificeerd personeel.  
Schneider Electric aanvaardt geen aansprakelijkheid voor de eventuele gevolgen van het gebruik van dit materiaal.

Een gekwalificeerde persoon is iemand die over de benodigde kennis en vaardigheden beschikt met betrekking tot de constructie, de installatie en de bediening van elektrische apparaten en die een veiligheidstraining heeft gevolgd om de gevaren die hiermee gepaard gaan te herkennen en te voorkomen.

Adapters en verlengsnoeren kunnen niet worden gebruikt op kabels of laadsockets.  
Deze apparatuur kan niet worden gebruikt om de ventilatie in de ruimte op verzoek van het voertuig in of uit te schakelen.

## Informazioni importanti

### AVVISO

Leggere attentamente le presenti istruzioni e osservare l'apparecchiatura per familiarizzare con i componenti prima di procedere ad attività di installazione, uso o manutenzione. I seguenti messaggi speciali possono comparire in diverse parti della documentazione oppure sull'apparecchiatura per segnalare rischi o per richiamare l'attenzione su informazioni che chiariscono o semplificano una procedura.



La presenza di questo simbolo in un'etichetta di sicurezza di "Pericolo" o "Avvertenza" indica che sussiste un pericolo di natura elettrica che può causare lesioni personali in caso di mancato rispetto delle istruzioni.



Questo simbolo indica un avviso relativo alla sicurezza. Viene utilizzato per segnalare all'utente possibili rischi di lesioni personali. Rispettare tutti i messaggi di sicurezza riportati accanto a questo simbolo per evitare possibili lesioni, anche mortali.

#### ⚠ PERICOLO

**PERICOLO** indica una situazione pericolosa che, se non evitata, provoca la morte o lesioni gravi.

#### ⚠ AVVERTENZA

**AVVERTENZA** indica una situazione pericolosa che, se non evitata, può provocare la morte o lesioni gravi.

#### ⚠ ATTENZIONE

**ATTENZIONE** indica una situazione pericolosa che, se non evitata, può provocare lesioni leggere o moderate.

#### AVVISO

**AVVISO** contiene informazioni non relative alle lesioni fisiche.

### NOTE IMPORTANTI

La manutenzione, la riparazione, l'installazione e l'uso delle apparecchiature elettriche devono essere eseguiti esclusivamente da personale qualificato.

Schneider Electric non si assume alcuna responsabilità per qualsiasi conseguenza derivante dall'uso di questo materiale.

Per personale qualificato si intende personale in possesso di capacità e conoscenze specifiche sulla costruzione, sul funzionamento e sull'installazione di apparecchiature elettriche e addestrato circa i criteri di sicurezza da rispettare per poter riconoscere ed evitare condizioni di rischio.

Non è possibile utilizzare adattatori e prolunghe su cavi o prese di corrente.

La presente apparecchiatura non può essere utilizzata per il comando della ventilazione del locale a richiesta del veicolo.





## Översikt

### Syftet med det här dokumentet

I det här dokumentet beskrivs hur du installerar laddningsstationer av typen EVlink smart väggbox.

### Användningsområde

Den här installationsguiden omfattar följande EVlink smart väggbox-laddningsstationer:

- Laddningsstationer upp till 22 kW med ett eluttag av typ 2 (med eller utan luckor) och låssystem med nyckel eller RFID-läsare. Kommersiell referens: EVB1A22P••I.
- 22-kW-laddningsstationer med eluttag av typ 2 med luckor och eluttag av typ E (TE) för hushåll och låssystem med nyckel eller RFID-läsare. Kommersiell referens: EVB1A22P4E•I.

### Relaterade dokument

Följande dokument kan hämtas från vår webbplats [www.se.com](http://www.se.com): sök efter dokumentreferens eller använd QR-koden.

Dokument	Kommersiell referens	Referens till dokumentet	Nedladdningslänk
Beskrivning av modemet	EVP3MM	NNZ2678201	
Guide för montering på stativ	EVP2PBSSG1 EVP2PBSSG2 EVP2PBSSGC	NNZ25554	
Hantering av brickor	EVP1BNS	HRB60015	
Simuleringsverktyg för elfordon	EVA1SADS	DOCA0179EN	
Driftsguide för EVlink	-	DOCA0060EN	
Användarhandbok till laddningsstation EVlink smart väggbox EVB1••••	EVB1A••••	NHA95097	



## Descripción general

### Objetivo de este documento

En este documento se describe cómo instalar las estaciones de carga EVlink Smart Wallbox.







### Campo de aplicación

Esta guía de instalación es para las siguientes estaciones de carga EVlink Smart Wallbox:

- Estaciones de carga de hasta 22 kW con un conector de alimentación de tipo 2 (con o sin postigos) y sistema de bloqueo con llave o lector RFID. Referencia de ventas: EVB1A22P•I.
- Estaciones de carga de 22 kW con conector de alimentación de tipo 2 con postigos y una toma de corriente doméstica de tipo E (TE) y sistema de bloqueo con llave o lector RFID. Referencia de ventas: EVB1A22P4E•I.

### Documentos relacionados

Los siguientes documentos se pueden descargar desde nuestro sitio [www.se.com](http://www.se.com): busque la referencia del documento o utilice el código QR.

Documento	Referencia comercial	Referencia del documento	Enlace de descarga
Descripción del módem	EVP3MM	NNZ2678201	
Guía de montaje del pedestal	EVP2PBSSG1 EVP2PBSSG2 EVP2PBSSGC	NNZ25554	
Gestión de identificadores	EVP1BNS	HRB60015	
Herramienta de simulación de vehículo eléctrico	EVA1SADS	DOCA0179EN	
Manual de puesta en marcha EVlink	-	DOCA0060EN	
Manual del usuario de la estación de carga EVlink Smart Wallbox EVB1••••	EVB1A••••	NHA95096	



## Overzicht

### Doel van deze gids

In dit document wordt beschreven hoe u EVlink Smart Wallbox-oplaadstations installeert.







### Toepassingsgebied

De volgende EVlink Smart Wallbox-oplaadstations worden in deze gids beschreven:

- Oplaadstations tot 22 kW met een type 2 stopcontact (met of zonder afsluiters) en met een slot met sleutel of een RFID-lezer. Artikelnummer: EVB1A22P••I.
- 22-kW oplaadstations met type 2 stopcontact met afsluiters en een type E (TE) stopcontact voor huishoudelijk gebruik en een slot met sleutel of een RFID-lezer. Artikelnummer: EVB1A22P4E•I.

### Gerelateerde documenten

U kunt de volgende documenten downloaden van onze website [www.se.com](http://www.se.com): zoek naar het referentienummer van het document of gebruik de QR-code.

Document	Commerciële referentie	Referentie document	Link voor downloaden
Beschrijving van het modem	EVP3MM	NNZ2678201	
Gids voor montage voetstuk	EVP2PBSSG1 EVP2PBSSG2 EVP2PBSSGC	NNZ25554	
Beheer van badges	EVP1BNS	HRB60015	
Simulatietool voor elektrische auto	EVA1SADS	DOCA0179EN	
Gids voor inbedrijfstelling EVlink	-	DOCA0060EN	
Gebruikshandleiding oplaadstation EVlink Smart Wallbox EVB1••••	EVB1A••••	NHA95097	



## Panoramica

### Scopo del presente documento

Questo documento descrive l'installazione delle stazioni di ricarica EVlink Smart Wallbox.

### Area di applicazione

Questa guida di installazione si riferisce alle seguenti stazioni di ricarica EVlink Smart Wallbox:

- Stazioni di ricarica fino a 22 kW con presa di alimentazione di tipo 2 (con o senza otturatori di protezione) e sistema di chiusura a chiave o lettore RFID. Codice prodotto: EVB1A22P••I.
- Stazioni di ricarica da 22 kW con presa di alimentazione di tipo 2 con otturatori di protezione e una presa di rete domestica di tipo E (TE), sistema di chiusura a chiave o lettore RFID. Codice prodotto: EVB1A22P4E•I.

### Documenti correlati

È possibile scaricare dal sito [www.se.com](http://www.se.com) i seguenti documenti: cercare il codice di riferimento del documento o utilizzare il codice QR.

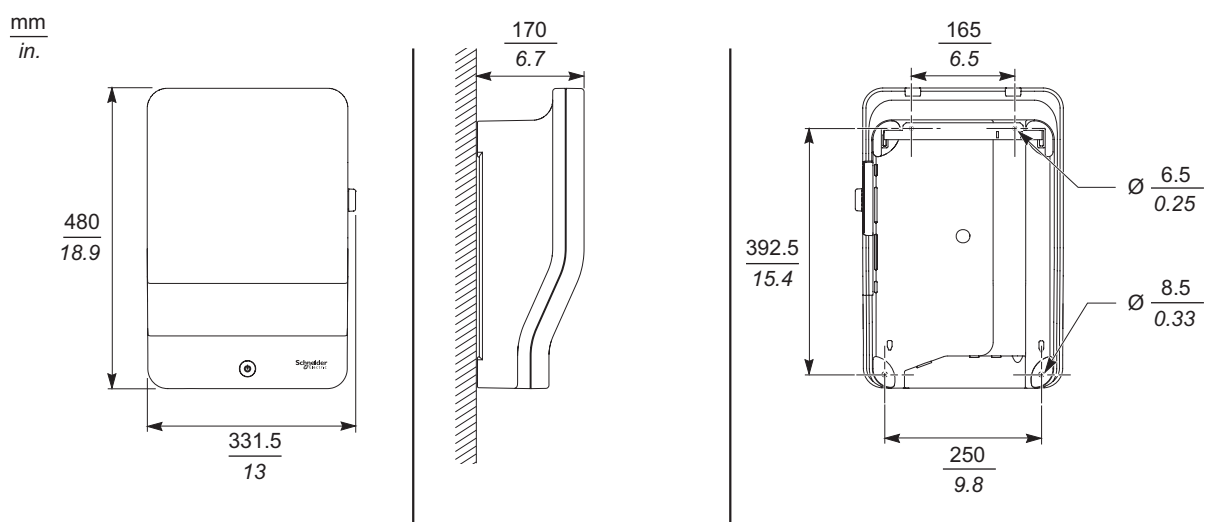
Documento	Riferimento commerciale	Riferimento del documento	Collegamento per il download
Descrizione del modem	EVP3MM	NNZ2678201	
Guida per l'assemblaggio del piedestallo	EVP2PBSSG1 EVP2PBSSG2 EVP2PBSSGC	NNZ25554	
Gestione dei badge	EVP1BNS	HRB60015	
Tool di simulazione del veicolo elettrico	EVA1SADS	DOCA0179EN	
Guida di messa in servizio EVlink	-	DOCA0060EN	
Stazione di ricarica - Manuale utente EVlink Smart Wallbox EVB1••••	EVB1A••••	NHA95096	

# 1 Beskrivning / Descripción / Beschrijving / Descrizione

## 1.1 Referanser / Referencias de ventas / Artikelnummer / Codici prodotto

	sv	es	nl	it	
	Eluttag, typ 2	Eluttag, typ 2 med luckor (T2S)	Lås med nyckel	RFID-läsare	T-eluttag
	Toma de corriente de tipo 2	Toma de corriente de tipo 2 con postigos (T2S)	Bloqueo con llave	Lector RFID	Toma de corriente TE
	Stopcontact Type 2	Stopcontact Type 2 met afsluiters (T2S)	Slot met sleutel	RFID-lezer	Stopcontact TE
	Presadirete di tipo 2	Presadirete di tipo 2 con otturatori di protezione (T2S)	Chiusura a chiave	Lettore RFID	Presadirete TE
EVB1A22P2KI	X		X		
EVB1A22P2RI	X			X	
EVB1A22P4KI		X	X		
EVB1A22P4RI		X		X	
EVB1A22P4EKI		X	X		X
EVB1A22P4ERI		X		X	X

## 1.2 Mål och vikt / Dimensiones y peso / Afmetingen en gewicht / Dimensioni e peso

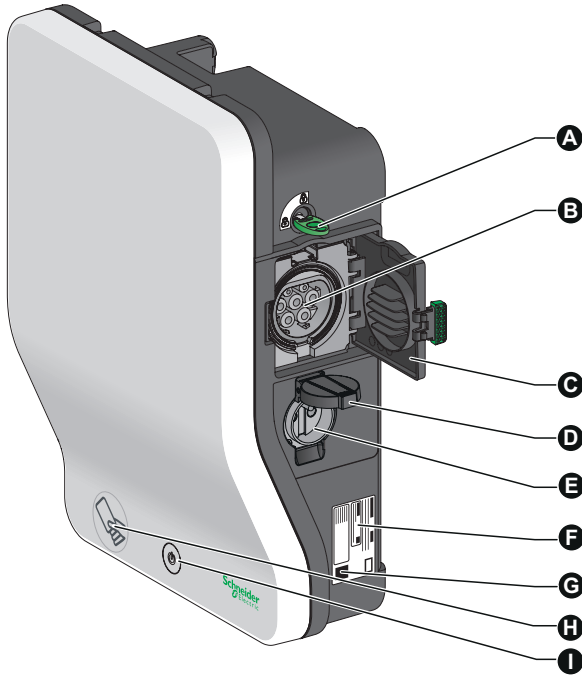


 **6.2 kg (13.66 lb) - T2/T2S**

 **6.6 kg (14.55 lb) - T2/T2S + TE**

# 1 Beskrivning / Descripción / Beschrijving / Descrizione

## 1.3 Beskrivning av laddningsstationens yttre / Descripción del exterior de la estación de carga / Beschrijving van de buitenkant van het oplaadstation / Descrizione della parte esterna della stazione di ricarica



### sv

- A Låssystem med nyckel (beroende på modell)
- B Eluttag T2 / T2S Mode 3
- C Eluttagslucka T2 / T2S
- D TE eluttag för hushåll, lucka (beroende på modell)
- E TE eluttag för hushåll (beroende på modell)
- F Produktetikett
- G QR-kod
- H RFID-läsare (beroende på modell)
- I Stopp- och omstartsknapp och statusindikator

### nl

- A Vergrendelingssysteem met sleutel (afhankelijk van het model)
- B Stopcontact T2/T2S Mode 3
- C Afdekklepje stopcontact T2/T2S
- D Afdekklepje stopcontact voor huishoudelijk gebruik (afhankelijk van model)
- E Stopcontact TE voor huishoudelijk gebruik (afhankelijk van model)
- F Productlabel
- G QR-code
- H RFID-lezer (afhankelijk van het model)
- I Knop Stop/Opnieuw starten en statuslampje

### es

- A Sistema de bloqueo con llave (según el modelo)
- B Conector de alimentación T2/T2S Modo 3
- C Cubierta del conector de alimentación T2/T2S
- D Tapa de la toma de corriente doméstica TE (según el modelo)
- E Toma de corriente doméstica TE (según el modelo)
- F Etiqueta del producto
- G Código QR
- H Lector RFID (según el modelo)
- I Botón de Parada/Rearranque y luz indicadora de estado

### it

- A Un sistema di chiusura a chiave (a seconda del modello)
- B Presa di alimentazione T2 / T2S Modo 3
- C Coperchio per presa di alimentazione T2 / T2S
- D Aletta della presa di rete domestica TE (a seconda del modello)
- E Presa di rete domestica TE (a seconda del modello)
- F Etichetta del prodotto
- G Codice QR
- H Lettore RFID (a seconda del modello)
- I Pulsante Arresto/Riavvio e LED di stato

**sv** Observera: Klass 1 produkter är lämpliga för både inomhus- och utomhusbruk. Produkten är dessutom lämplig för privat och publik bruk.

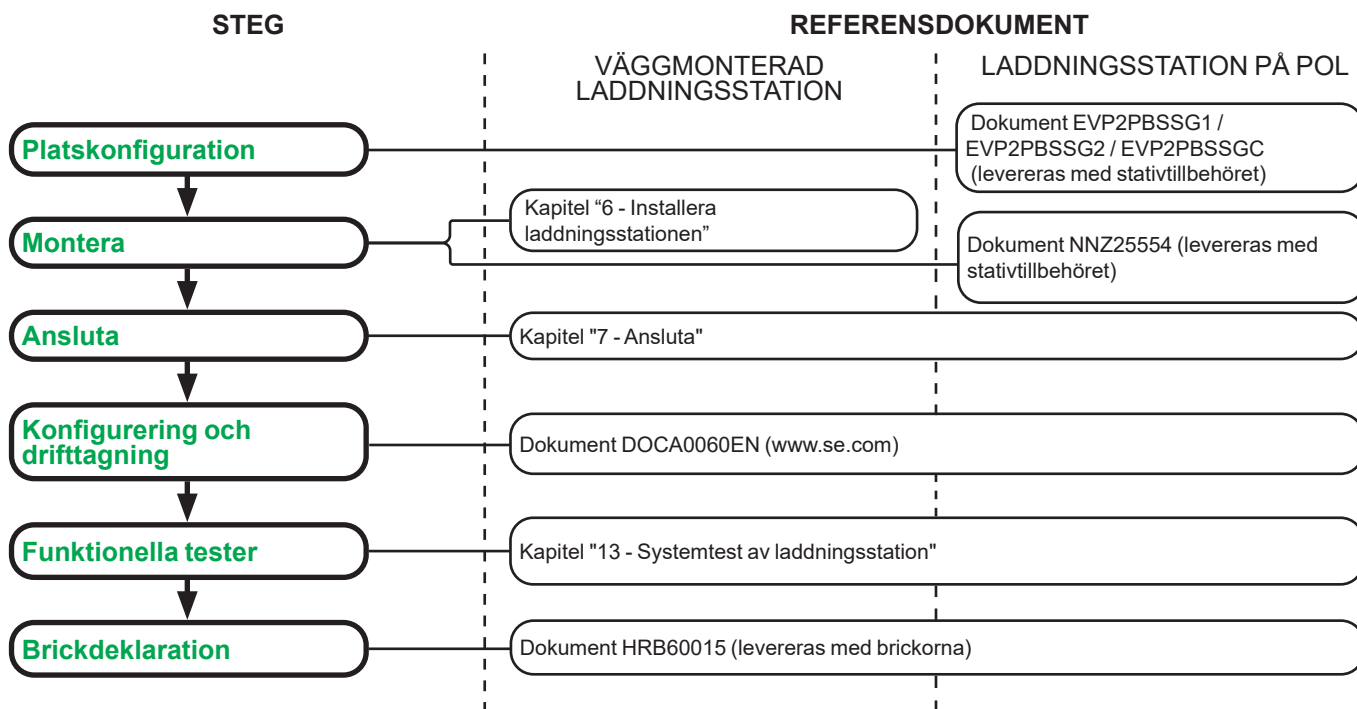
**es** Nota: Los productos de Clase 1 son adecuados para uso tanto en interiores como en exteriores. El producto también es adecuado para su uso en áreas restringidas y no restringidas.

**nl** Opmerking: Klasse 1 producten zijn geschikt voor binnen en buiten gebruik. Het product is ook geschikt voor gebruik in openbare en afgesloten ruimtes.

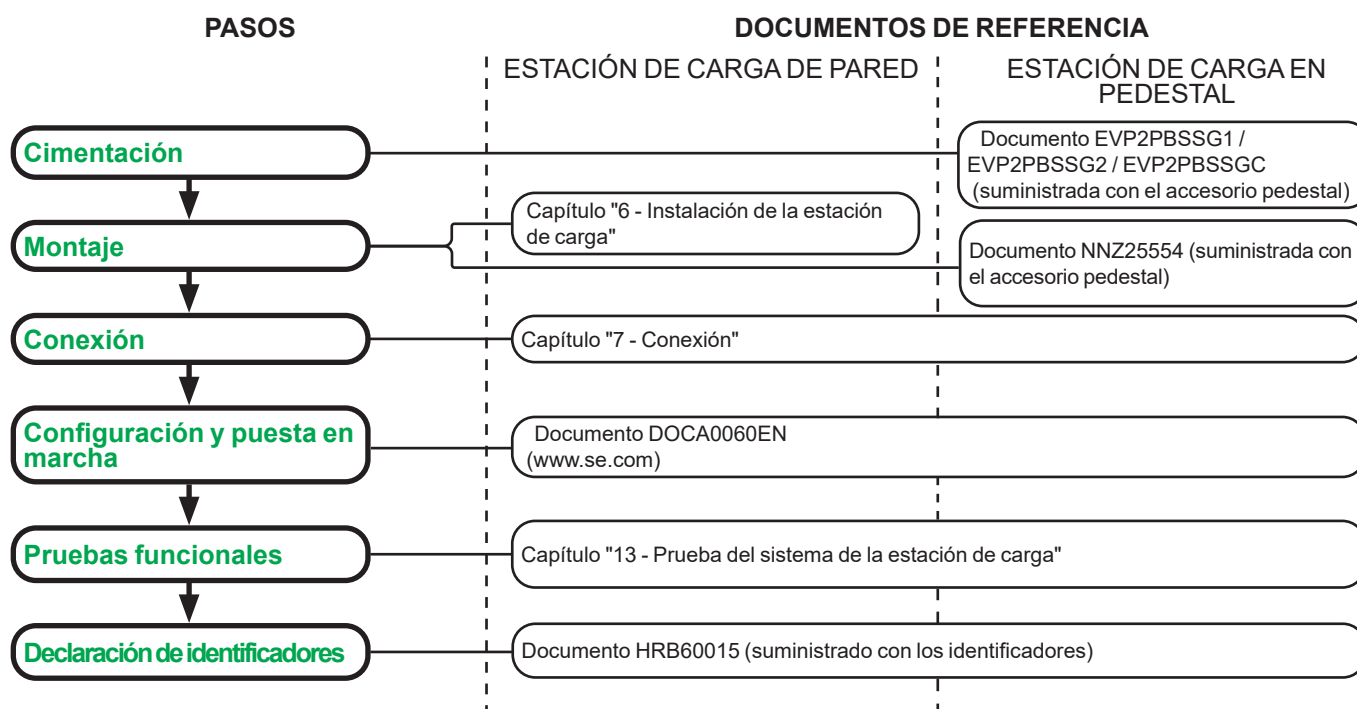
**it** Nota: I prodotti in Classe 1 di isolamento sono adatti per applicazioni sia al chiuso sia all'aperto. Il prodotto è adatto per un utilizzo in aree riservate e non riservate.



SV

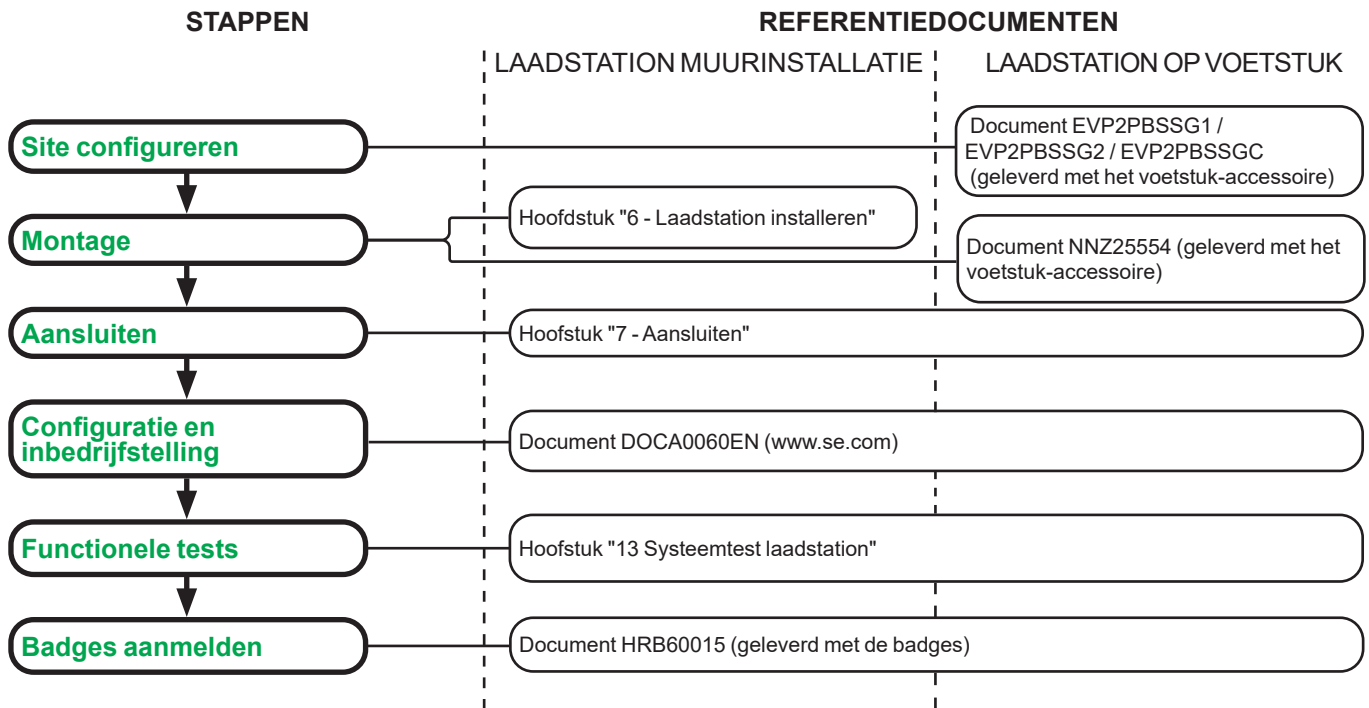


ES

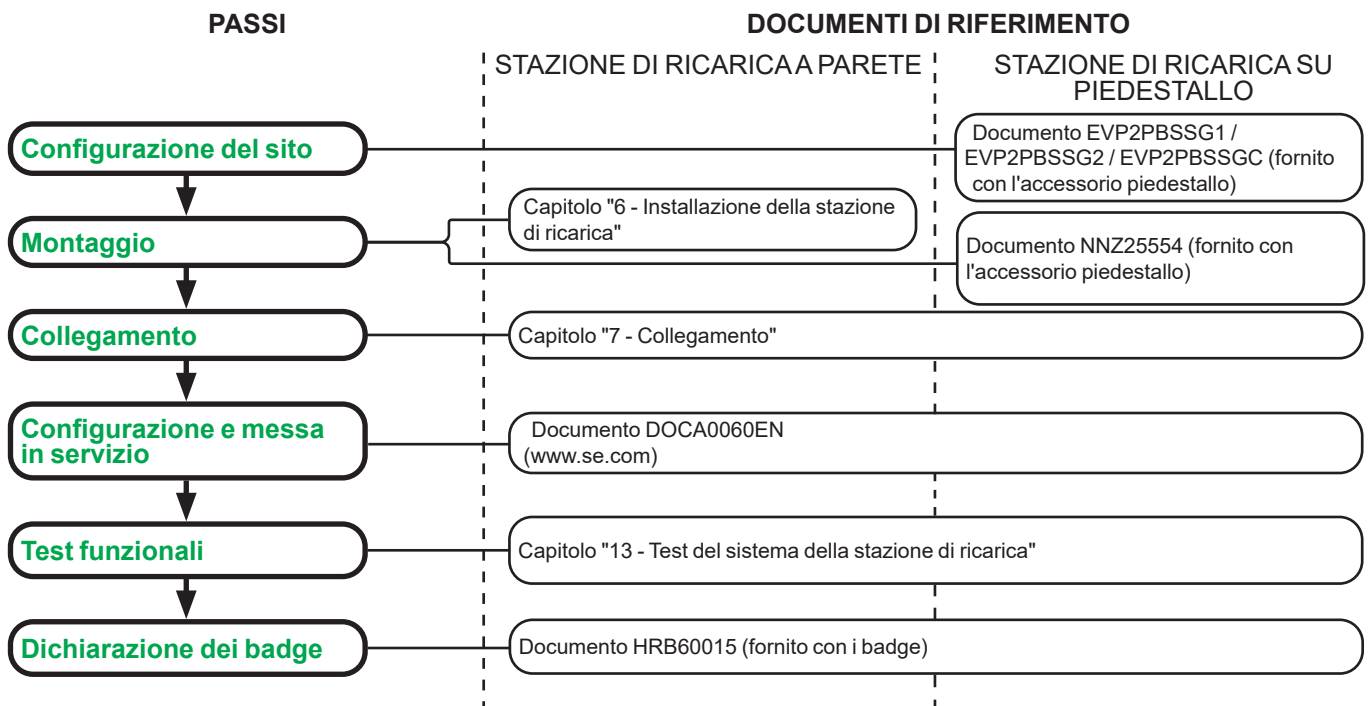


## 2 Laddningsstationens livscykel / Ciclo de vida de la estación de carga / Levenscyclus oplaadstation / Ciclo di vita della stazione di ricarica

nl








it



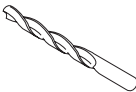

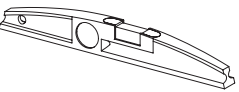
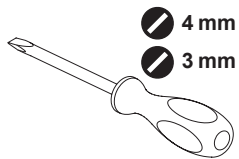
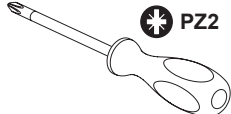
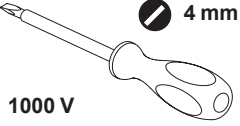
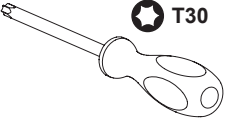
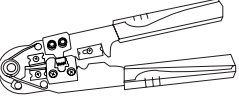
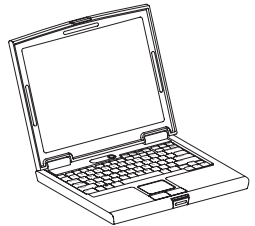
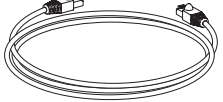
# 3

## Nödvändiga verktyg, tillbehör och utrustning / Material, herramientas y accesorios necesarios / Vereiste materialen, gereedschap en accessoires / Componenti, utensili e accessori necessari

### 3.1 Utrustning medföljer inte / Materiales no suministrados / Niet meegeleverd materiaal / Componenti non forniti

sv	es	nl	it	
Pluggar	Tacos	Pluggen	Perni	
Skrudar	Tornillos	Schroeven	Viti	
Mellanläggsskivor	Arandelas	Sluitringen	Rondelle	
Skärmade RJ45-han-kontakter	Conectores machos RJ45 apantallados	Afgeschermdde RJ45-connectors (mannelijk)	Connettori maschio RJ45 schermati	
Cat 5E- eller Cat 6 Ethernet-kabel	Cable Ethernet Cat 5E o Cat 6	Ethernetkabel Cat 5E of Cat 6	Cavo Ethernet Cat 5E o Cat 6	

### 3.2 Verktyg / Herramientas / Gereedschap / Utensili

				
 1000 V				

sv

För tester:

- Simuleringssats EVA1SADS för elfordon.
- Eller elektriskt fordon.

es

Para pruebas:

- Kit de simulación de vehículo eléctrico EVA1SADS.
- O vehículo eléctrico.

nl

Voor tests:

- Simulatietoolkit voor elektrische auto EVA1SADS.
- Of elektrische auto.

it

Per i test:

- Kit di simulazione veicolo elettrico EVA1SADS.
- Oppure veicolo elettrico.



# 4 Tekniska egenskaper / Características técnicas / Technische kenmerken / Caratteristiche tecniche

## 4.1 Allmänna data / Características generales / Algemene gegevens / Dati generali

sv

- Skyddsklass:
  - IP54 (IEC 60529 ed 2.0)
- Klass för mekaniskt skydd: IK10 (IEC 62262 ed 1.0)
- Eluttag:
  - T2: Typ 2 (IEC 62196-1 ed 3.0, IEC 62196-2 ed 2.0)
  - T2S: Typ 2 med luckor (IEC 62196-1 ed 3.0, IEC 62196-2 ed 2.0)
  - TE: Typ E (IEC 60884-1 ed 3.2, NF-C 61314)
- Drifttemperatur: -30 °C till +50 °C
- Lagringstemperatur: -40 °C till +80 °C

nl

- Beschermingsgraad:
  - IP54 (IEC 60529 ed 2.0)
- Mechanische bescherming: IK10 (IEC 62262 ed 1.0)
- Stopcontact:
  - T2: Type 2 (IEC 62196-1 ed 3.0, IEC 62196-2 ed 2.0)
  - T2S: Type 2 met afsluiters (IEC 62196-1 ed 3.0, IEC 62196-2 ed 2.0)
  - TE: Type E (IEC 60884-1 ed 3.2, NF-C 61314)
- Gebruikstemperatuur: -30 °C tot +50 °C
- Bewaartemperatuur: -40 °C tot +80 °C

es

- Clase de protección:
  - IP54 (IEC 60529 ed 2.0)
- Clase de protección mecánica: IK10 (IEC 62262 ed 1.0)
- Conector de alimentación:
  - T2: Tipo 2 (IEC 62196-1 ed 3.0, IEC 62196-2 ed 2.0)
  - T2S: Tipo 2 con postigos (IEC 62196-1 ed 3.0, IEC 62196-2 ed 2.0)
  - TE: Tipo E (IEC 60884-1 ed 3.2, NF-C 61314)
- Temperatura de funcionamiento: de -30 °C a +50 °C
- Temperatura de almacenamiento: de -40 °C a +80 °C

it

- Classe di protezione:
  - IP54 (IEC 60529 ed 2.0)
- Classe di protezione meccanica: IK10 (IEC 62262 ed 1.0)
- Presa di alimentazione:
  - T2: Tipo 2 (IEC 62196-1 ed 3.0, IEC 62196-2 ed 2.0)
  - T2S: Tipo 2 con otturatori di protezione (IEC 62196-1 ed 3.0, IEC 62196-2 ed 2.0)
  - TE: tipo E (IEC 60884-1 ed 3.2, NF-C 61314)
- Temperatura di funzionamento: -30 °C ... +50 °C
- Temperatura di magazzino: -40 °C ... +80 °C

## 4.2 Eldata / Características eléctricas / Elektrische gegevens / Dati elettrici

sv

- Strömförsörjning:
  - 220-240 Vac, 50/60 Hz
  - 380-415 Vac, 50/60 Hz
- Märkström:
  - T2 / T2S-eluttag: 10 A till 32 A (fabriksinställning 32 A)
  - TE-eluttag: 10 A
- Strömförbrukning för varje villkorlig inmatning (begränsning via uppskjuten start): 5 mA med 24 V DC
- Diagram över jordningssystem:
  - TN-S, TN-C-S, TT
  - IT: kan kräva tillägg av isoleringstransformator för laddning av vissa fordon

nl

- Stroomvoorziening:
  - 220-240 Vac, 50/60 Hz
  - 380-415 Vac, 50/60 Hz
- Nominale oplaadspanning:
  - T2/T2S-stopcontact: 10 A tot 32 A (fabrieksinstelling 32 A)
  - TE-stopcontact: 10 A
- Stroomverbruik van elke omstandigheidsingang (beperking via uitgestelde start): 5 mA met 24 V DC
- Aardverbindingsschema:
  - TN-S, TN-C-S, TT
  - IT: een isolerende transformator moet eventueel worden toegevoegd voor het opladen van bepaalde voertuigen

es

- Fuente de alimentación:
  - 220-240 Vac, 50/60 Hz
  - 380-415 Vac, 50/60 Hz
- Corriente de carga nominal:
  - Toma de corriente T2/T2S: De 10 A a 32 A (ajuste de fábrica 32 A)
  - Toma de corriente TE: 10 A
- Consumo de potencia de cada entrada condicional (limitación a través de inicio diferido): 5 mA con 24 V CC
- Esquema del sistema de puesta a tierra:
  - TN-S, TN-C-S, TT
  - IT: puede requerir la adición de un transformador de aislamiento para la carga de ciertos vehículos

it

- Alimentazione:
  - 220-240 Vac, 50/60 Hz
  - 380-415 Vac, 50/60 Hz
- Corrente di ricarica nominale:
  - presa di rete T2 / T2S: 10 A ... 32 A (impostazione di fabbrica 32 A)
  - presa di rete TE: 10 A
- Assorbimento di potenza di ogni ingresso condizionale (limitazione tramite avvio ritardato): 5 mA con 24 V CC
- Schema del sistema di messa a terra:
  - TN-S, TN-C-S, TT
  - IT: può essere necessario aggiungere un trasformatore di isolamento per la ricarica di determinati veicoli

# 4 Tekniska egenskaper / Características técnicas / Technische kenmerken / Caratteristiche tecniche

## 4.3 Kommunikation / Comunicación / Communicatie / Comunicazione

SV

- 3 Ethernet-portar
- Brickor som är kompatibla med stationens RFID-brickläsare:
  - Standard 13.56 MHz, ISO/IEC 14443 A & B, ISO/IEC 15693-protokoll
  - Mifare Ultralight, Mifare Classic, Calypso
  - För andra brickor, kontakta oss

NL

- 3 Ethernet-poorten
- Onderstaande badges zijn compatibel met de RFID-badgelezer van het station:
  - Standaard 13.56 MHz, ISO/IEC 14443 A & B, ISO/IEC 15693
  - Mifare Ultralight, Mifare Classic, Calypso
  - Voor andere badges: neem contact met ons op

ES

- 3 puertos Ethernet
- Identificadores compatibles con el lector de identificadores de RFID de la estación:
  - Estándar de 13,56 MHz, protocolos ISO/IEC 14443 A & B, ISO/IEC 15693
  - Mifare Ultralight, Mifare Classic, Calypso
  - Para otros identificadores, póngase en contacto con nosotros

IT

- 3 porte Ethernet
- Badge compatibili con il lettore di badge RFID della stazione:
  - Standard 13.56 MHz, protocolli ISO/IEC 14443 A & B, ISO/IEC 15693
  - Mifare Ultralight, Mifare Classic, Calypso
  - Per altri tipi di badge, richiedere informazioni

## 4.4 Certifiering / Certificaciones / Certificering / Certificazioni

SV

- IEC/EN 61851-1 ed 3.0
- IEC/EN 61851-21-2 ed 1.0
- IEC/EN 62196-1 ed 3.0
- IEC/EN 62196-2 ed 2.0

NL

- IEC/EN 61851-1 ed 3.0
- IEC/EN 61851-21-2 ed 1.0
- IEC/EN 62196-1 ed 3.0
- IEC/EN 62196-2 ed 2.0

ES

- IEC/EN 61851-1 ed 3.0
- IEC/EN 61851-21-2 ed 1.0
- IEC/EN 62196-1 ed 3.0
- IEC/EN 62196-2 ed 2.0

IT

- IEC/EN 61851-1 ed 3.0
- IEC/EN 61851-21-2 ed 1.0
- IEC/EN 62196-1 ed 3.0
- IEC/EN 62196-2 ed 2.0

## 4.5 Miljö / Entorno / Milieu / Ambiente

SV

Green Premium-produkt:

- Överensstämmelse med RoHS European-direktivet
- Överensstämmelse med REACH European-bestämmelsen
- Product Environmental Profile enligt PEP ecopassport-programmet
- Instruktioner för uttjänta produkter (EoLi) tillgängliga

NL

Green Premium-product:

- Conform de Europese RoHS-richtlijn
- Conform de Europese REACH-verordening
- Product Environmental Profile in overeenstemming met het PEP EcoPaspoort-programma
- Instructies bij einde levensduur zijn beschikbaar

ES

Producto Green Premium:

- Conforme con la directiva europea RoHS
- Conforme con la normativa europea REACH
- Perfil ambiental del producto de acuerdo con el programa PEP ecopassport
- Instrucciones para el final de la vida útil (EoLi) disponibles

IT

Prodotto Green Premium:

- Conforme con la direttiva europea RoHS
- Conforme con la regolamentazione europea REACH
- Profilo ambientale di prodotto secondo i criteri ecopassport PEP
- Istruzioni per lo smaltimento (EoLi, End of life instructions) disponibili

## 4.6 Överensstämmelse av radioutrustning / Conformidad de equipos radioeléctricos / Conformiteit Radioapparatuur / Conformità delle apparecchiature radio

SV

Härmed försäkrar Schneider Electric Industries att denna EVlink laddningsstation för elbilar - Smart Wallbox - uppfyller de viktigaste kraven och andra relevanta bestämmelser i radioutrustningsdirektivet 2014/53/EU. EU-försäkran om överensstämmelse för EVlink Smart Wallbox - EVB1, kan laddas ner på [www.se.com](http://www.se.com); EV18061103 EU-försäkran om överensstämmelse för EVlink - EVB1 med RFID kan laddas ner från [se.com/docs](http://se.com/docs). RFID frekvensband där radioutrustningen opererar: 13,56 MHz. Maximalt H-fält <42 dBm/A / m vid 10 m avstånd. Laddstation utan radioutrustning är 2014/30 / EU, 2014/35 / EU-kompatibel.

NL

Bij deze verklaart Schneider Electric Industries dat dit EVlink oplaadstation voor elektrische voertuigen - Smart Wallbox - voldoet aan de essentiële vereisten en overige relevante bepalingen van de RED-richtlijn 2014/53/EU. De EU-conformiteitsverklaring voor EVlink Smart WB - EVB1 kan op [se.com](http://se.com) worden gedownload, EV18061103 EU-conformiteitsverklaring voor EVlink - EVB1 met RFID kan worden gedownload op [se.com/docs](http://se.com/docs). RFID-frequentie waarin de radioapparatuur werkt: 13,56 MHz. Maximaal H-veld < 42 dBm/A/m op 10 m afstand. Laadstation zonder radioapparatuur zijn 2014/30 / EU, 2014/35/EU-conform.

ES

Por la presente, Schneider Electric Industries declara que esta estación de carga EVlink Smart Wallbox es conforme con las exigencias esenciales y otras disposiciones apropiadas de la directiva sobre equipos radioeléctricos 2014/53/EU. La declaración de conformidad de la UE para EVlink Smart WB - EVB1 se puede descargar en [se.com](http://se.com), EV18061103 Declaración de conformidad de la UE para EVlink - EVB1 con RFID puede descargarse en [se.com/docs](http://se.com/docs). Bandas de frecuencias de funcionamiento RFID en las que opera el equipo de radio: 13,56 MHz. Campo H máximo <42 dBm/A / m a 10 m de distancia. La estación de carga sin equipo de radio cumple con las normas 2014/30 / EU, 2014/35 / EU.

IT

Con la presente, Schneider Electric Industries dichiara che la stazione di ricarica per veicoli elettrici EVlink Smart Wallbox è conforme ai requisiti essenziali e alle altre disposizioni rilevanti della direttiva RED 2014/53/EU. La dichiarazione di conformità UE per EVlink Smart WB - EVB1 può essere scaricata su [se.com](http://se.com), EV18061103 Dichiarazione di conformità UE per EVlink - EVB1 con RED può essere scaricata su [se.com/docs](http://se.com/docs). Bande di frequenza operative RED in cui opera l'apparecchiatura radio: 13,56 MHz. Campo H massimo < 42 dBm/A/m a 10 m di distanza. Le stazioni di ricarica senza apparecchiature radio sono conformi a 2014/30/UE, 2014/35/UE.

## ⚠️ ⚠️ FARA / PELIGRO

### RISK FÖR ELSTÖTAR, EXPLOSION ELLER ÖVERSLAG

Installera inte automatiska återställningssystem på överströmsskyddet.  
Om inte anvisningarna följs uppstår livsfara eller risk för allvarliga personskador.

### RIESGO DE DESCARGA ELÉCTRICA, EXPLOSIÓN O ARCO ELÉCTRICO

No instale sistemas de rearme automático en los dispositivos de protección diferencial.  
Si no se siguen estas instrucciones provocará lesiones graves o incluso la muerte.

SV

### Begränsningar i elinstallationen

#### Diagram över jordningssystemet

- TN-S, TN-C-S eller TT.
- IT: Kompatibel med enfasiga IT-nät. I vissa fordon krävs en isoleringstransformator. För trefasiga IT-nät krävs en isoleringstransformator

#### Jordanslutningar för ett kluster av stationer

- En extra jordanslutning måste läggas till för högst 10 EVReady-uttag.
- Alla jordanslutningar måste anslutas till varandra.

#### Markmotstånd

- En del elfordon mäter markens motstånd och kan inte starta laddningen om en tröskel överskrids. Se i den tekniska dokumentationen till fordonet.
- För att installationen ska överensstämma med etiketterna EV Ready och ZE Ready, får markmotståndet inte överskrida 100 Ω.
- I varje fall måste markmotståndet vara mindre än det maximala värdet som har definierats i gällande standarder för elinstallationen.

### Strömförsörjning och skydd måste anpassas och kompletteras för den elektriska installationen

	Märkström för laddningsstation			
	10-16 A 1-Ph	16-32 A 1-Ph	10-16 A 3-Ph	16-32 A 3-Ph
Skydd mot överbelastning och kortslutningar	20 A kurva B eller C <sup>(1)</sup>	40 A kurva C	20 A kurva C eller D <sup>(1)(2)</sup>	40 A kurva C
Differentialskydd	30 mA B-typ	30 mA B-typ	30 mA B-typ	30 mA B-typ

(1) Enligt koordinering med uppströmsskydd.

(2) Enligt risken för oavsiktlig triggning länkat till stötström i fordonet vid laddningens start. Det rekommenderas att använda "Acti9 iID typ-B för EV" (kommersiella referenserna A9Z51225, A9Z51240, A9Z51440, A9Z51425). Om inte tillgänglig, kan denna komponent ersättas med "Acti iID typ-B-SI" (kommersiella referenserna A9Z61225, A9Z61240, A9Z61425, A9Z61440).

Om överensstämmelse med märket EV Ready eller ZE Ready begärs måste en underspänningsutlösare (MNx) kombineras med laddningsstationens effektbrytare. Fastställandet av skydd och kabeldelar måste göras i enlighet med gällande lokala standarder, med hjälp av följande information och med hänsyn till elinstallationens begränsningar. Isynnerhet måste det valda skyddet uppfylla kraven i IEC 61851-1 ed3.0 §13.3 genom att begränsa I<sup>2</sup>t-värdet till 75 000 A<sup>2</sup>s vilket kan åstadkommas med Schneider Electric's skydd från Acti9-serien som uppfyller funktionen. Skyddsmodellerna är endast avsedda som information och Schneider Electric kan inte hållas ansvarig för dem.

Rekommenderat skydd: Acti9 iC60 4P 40A kurva C + iMNx (iMNx kan förväntas om den inte är integrerad i laddstationen).

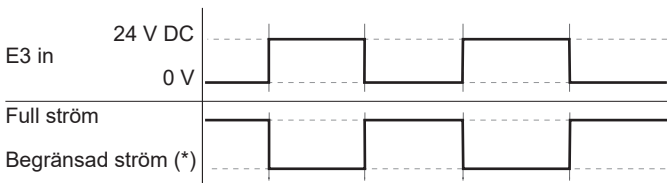
#### Askskydd

Ett överspänningskydd per uttag rekommenderas vid hög åskaktivitet eller är obligatoriskt om så krävs av lokala bestämmelser.

### Villkorliga inmatningar

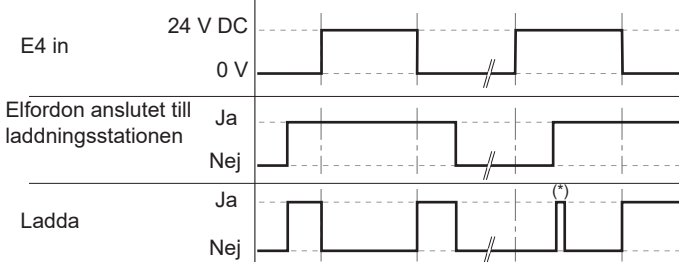
#### Strömbegränsning

Anslutet fordon



(\*) Begränsning av ström definierad under konfiguration av laddningsstationen

#### Uppskjuten start



(\*) Initiering av kommunikation mellan elfordon och laddningsstation (30 sekunder)

ES

### Limitaciones respecto a la instalación eléctrica

#### Esquema del sistema de puesta a tierra

- TN-S, TN-C-S o TT.
- IT: Compatible con redes informáticas monofásicas. Algunos vehículos requieren la adición de un transformador de aislamiento.

Para las redes informáticas trifásicas, es necesario añadir un transformador de aislamiento.

#### Conexiones a tierra para un clúster de estaciones

- Debe añadirse una conexión a tierra adicional por cada 10 tomas EVReady como máximo.
- Todas las conexiones a tierra deben estar conectadas entre sí.

#### Resistencia de tierra

- Algunos vehículos eléctricos miden la resistencia de tierra y no podrán empezar la carga si dicha resistencia es superior a un determinado umbral. Consulte los documentos técnicos del vehículo.
- Para que la instalación cumpla las etiquetas EV Ready y ZE Ready, la resistencia de tierra no debe superar los 100 Ω.
- En todos los casos, la resistencia de tierra debe ser inferior al valor máximo definido en las normativas de instalación eléctrica aplicables.

### Fuente de alimentación y dispositivos de protección a agregar en la instalación eléctrica

	Corriente nominal de la estación de carga			
	10-16 A 1 F	16-32 A 1 F	10-16 A 3 F	16-32 A 3 F
Protección contra sobrecargas y cortocircuitos	20 A curva B o C <sup>(1)</sup>	40 A curva C	20 A curva C o D <sup>(1)(2)</sup>	40 A curva C
Protección diferencial	30 mA tipo B	30 mA tipo B	30 mA tipo B	30 mA tipo B

(1) Según la coordinación con las protecciones aguas arriba.

(2) Según el riesgo de activación involuntaria producida por una corriente de irrupción del vehículo al iniciar la carga.

Se recomienda el uso de "Acti9 iID B tipo B para EV" (referencias comerciales: A9Z51225, A9Z51240, A9Z51440, A9Z51425). Si indisponible en el país, se puede reemplazar por "Acti9 iID tipo B-SI" (referencias comerciales: A9Z61225, A9Z61240, A9Z61425, A9Z61440).

Si se solicita que cumpla las etiquetas EV Ready y ZE Ready, se debe combinar un disparador de mínima tensión (MNx) con el disyuntor de la estación de carga

La determinación de las protecciones y la sección de los cables debe realizarse de acuerdo con las normas locales vigentes, utilizando la siguiente información y respetando las limitaciones de la instalación eléctrica. En particular, la protección elegida debe cumplir los requisitos de IEC 61851-1 ed3.0 §13.3 limitando el valor de I<sup>2</sup>t a 75.000 A<sup>2</sup>s lo que puede ser proporcionado por las protecciones Schneider Electric de la gama Acti9 que cumplen la función. Para más información sobre los dispositivos de protección a utilizar, consulte a su Oficina Regional de Ventas. Los modelos de protección se proporcionan únicamente a título informativo y Schneider Electric no se hace responsable de ellos. Protección recomendada: Acti9 iC60 4P 40A curva C + iMNx (iMNx a esperar si no está integrado en la estación de carga)

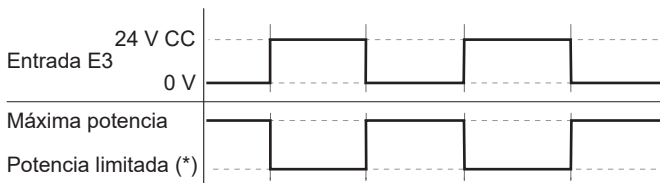
#### Protección contra rayos

Se recomienda un supresor de sobretensiones por toma de corriente si el nivel cerámico es elevado, y es obligatorio si así lo indica la legislación local.

### Entradas condicionales

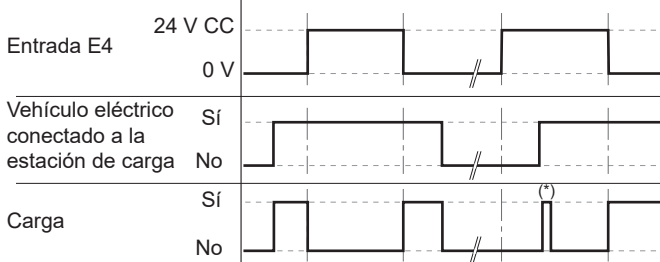
#### Limitación de potencia

Vehículo conectado



(\*) Limitación de corriente definida durante la configuración de la estación de carga Inicio diferido

#### Inicio diferido



(\*) Inicialización de la comunicación entre el vehículo eléctrico y la estación de carga (30 segundos)



## ⚠️ ⚠️ GEVAAR / PERICOLO

### GEVAAR VAN ELEKTRISCHE SCHOKKEN, ONTPLOFFING EN VLAMBOGEN

Installeer geen automatische reset-systemen op de differentieelbeveiliging. Het niet opvolgen van deze instructies kan leiden tot ernstig letsel of de dood.

### PERICOLO DI SCOSSE ELETTRICHE, ESPLOSIONI O ARCO ELETTRICO

Non installare sistemi di reset automatico sul dispositivo di protezione differenziale. Il mancato rispetto di queste istruzioni provocherà morte o gravi infortuni.



### Beperkingen voor de elektrische installatie

#### Aardverbindingsschema

- TN-S, TN-C-S of TT.
  - IT: Compatibel met eenfasige IT-netwerken. Sommige voertuigen vereisen de toevoeging van een scheidingstransformator.
- Voor driefasige IT-netwerken is de toevoeging van een scheidingstransformator vereist.

#### Aarde-aansluitingen voor een cluster van laadstations

- Per maximaal 10 EVReady contactdozen moet een extra aardverbinding worden toegevoegd.
- Alle aarde-aansluitingen moeten met elkaar verbonden zijn.

#### Aardweerstand

- Sommige elektrische voertuigen meten de aardweerstand en kunnen niet beginnen met het opladen als deze hoger is dan een bepaalde drempelwaarde. Raadpleeg de documentatie bij het voertuig.
- Voor conformiteit van de installatie met de EV Ready- en ZE Ready-labels mag de aardweerstand niet meer dan 100 Ω bedragen.
- De aardweerstand moet in alle gevallen lager zijn dan de maximumwaarde die is gedefinieerd in de geldende normen voor elektrische installaties.

#### Toe te voegen voedings- en beveiligingsinrichtingen in de elektrische installatie

	Nominale stroom laadstation			
	10-16 A 1-Ph	16-32 A 1-Ph	10-16 A 3-Ph	16-32 A 3-Ph
Bescherming tegen overbelasting en kortsluiting	20 A curve B of C <sup>(1)</sup>	40 A curve C	20 A curve C of D <sup>(1)(2)</sup>	40 A curve C
Aardlekschakelaar	30 mA type B	30 mA type B	30 mA type B	30 mA type B

- (1) Afhankelijk van de coördinatie met de stroomopwaartse bescherming.  
 (2) Afhankelijk van het risico van ongewenste contactverbreking veroorzaakt door de inschakelstroom van het voertuig tijdens het starten van het opladen.
- Het wordt aangeraden om de "Acti9 iID B type voor EV" te gebruiken (commerciële referenties: A9Z51225, A9Z51240, A9Z51440, A9Z51425). Als deze niet beschikbaar zijn in het land, kan deze vervangen worden door de "Acti9 iID B-SI type" (commerciële referenties: A9Z61225, A9Z61240, A9Z61425, A9Z61440).

Als naleving van de certificeringseisen voor het EV Ready- of ZE Ready-label is vereist, moet een onderspanningslosser (MNx) worden gecombineerd met de stroomonderbreker van het laadstation.

Het bepalen van de beveiligingscomponenten en bekabeling moet worden gedaan conform de lokale geldende standaarden, volgens de volgende informatie en in lijn met de beperkingen van de elektrotechnische installatie. Specifiek geldt dat de gekozen beveiliging moet voldoen aan de specificaties volgens IEC 61851-1 ed3.0 §13.3 door het limiteren van de waarde van I<sub>p</sub> tot 75,000A<sup>2</sup>s die kan worden geleverd door beveiligingen van Schneider Electric uit het Acti9-gamma die aan de functie voldoen. Voor meer informatie over de te gebruiken beschermingsmiddelen, gelieve uw regionaal verkoopkantoor te raadplegen. De beveiligingsmodellen zijn enkel beschikbaar gemaakt ter info en Schneider Electric kan daar niet voor verantwoordelijk worden gehouden.

Aanbevolen beveiliging: Acti9 iC60 4P 40A curve C + iMNx (iMNx te verwachten indien niet geïntegreerd in het laadstation)

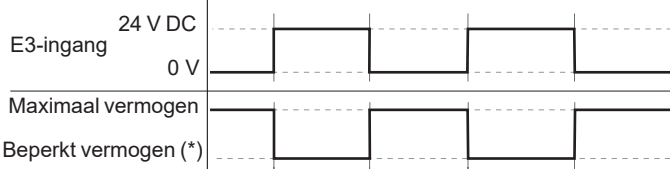
#### Bliksembeveiliging

Eén overspanningsbegrenzer per stopcontact wordt aanbevolen bij een hoge keranische activiteit, of is verplicht als de lokale voorschriften dit vereisen.

#### Omstandighedsingangen

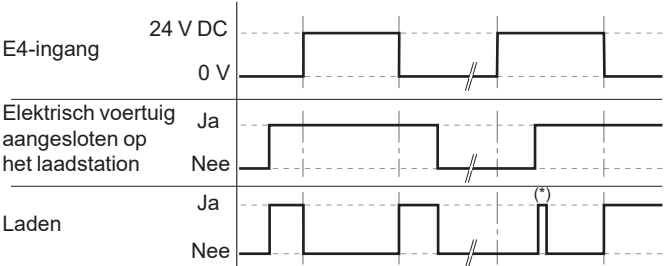
##### Vermogensbegrenzing

Aangesloten voertuig



(\*) Beperking van stroomafname gedefinieerd tijdens de configuratie van het laadstation

##### Uitgestelde start



(\*) Initialisatie van de verbinding tussen het elektrische voertuig en het laadstation (30 seconden)



### Limitazioni dell'installazione elettrica

#### Schema del sistema di messa a terra

- TN-S, TN-C-S o TT.
  - IT: Compatibile con le reti IT monofase. Alcuni veicoli richiedono l'aggiunta di un trasformatore di isolamento.
- Per le reti IT trifase, è necessaria l'aggiunta di un trasformatore di isolamento.

#### Connessioni di messa a terra per un cluster di stazioni

- Un'ulteriore connessione a terra deve essere aggiunta ogni 10 prese EVReady al massimo.
- Tutti i collegamenti di messa a terra devono essere collegati tra di loro.

#### Resistenza di terra

- Alcuni veicoli elettrici misurano la resistenza di terra e potrebbero non iniziare la ricarica se questo valore supera una soglia impostata. Consultare la documentazione tecnica del veicolo.
- Per la conformità dell'installazione con le etichette EV Ready e ZE Ready, la resistenza di terra non deve superare 100 Ω.
- In ogni caso, la resistenza di terra deve essere inferiore al valore massimo definito nelle norme vigenti relative alle installazioni elettriche.

#### Alimentazione e dispositivi di protezione da aggiungere nell'impianto elettrico

	Corrente nominale della stazione di ricarica			
	10-16 A monofase	16-32 A monofase	10-16 A trifase	16-32 A trifase
Protezione contro sovraccarichi e cortocircuiti	20 A curva B o C <sup>(1)</sup>	40 A curva C	20 A curva C o D <sup>(1)(2)</sup>	40 A curva C
Protezione differenziale	30 mA tipo B	30 mA tipo B	30 mA tipo B	30 mA tipo B

- (1) Secondo il coordinamento con le protezioni a monte.  
 (2) Secondo il rischio di attivazione imprevista dovuta alla corrente di spunto del veicolo all'inizio della ricarica.

Si raccomanda di utilizzare protezioni differenziali "Acti9 iID tipo B per EV" (codici commerciali: A9Z51225, A9Z51240, A9Z51440, A9Z51425). Nel caso questi prodotti non fossero disponibili nel paese, possono essere sostituiti con i differenziali "Acti9 iID tipo B-SI" (codici commerciali: A9Z61225, A9Z61240, A9Z61425, A9Z61440).

Se è richiesta la conformità con l'etichetta EV Ready o ZE Ready, associare uno sganciatore di minima tensione (MNx) all'interruttore di circuito della stazione di ricarica. Il dimensionamento delle protezioni e della sezione dei cavi deve essere fatto in conformità alle norme in vigore, utilizzando le informazioni allegate e rispettando i vincoli dell'impianto elettrico esistente. In particolare, le protezioni scelte devono rispettare le specifiche della IEC 61851-1 ed, 3.0 §13.3 limitando il valore I<sub>p</sub> a 75,000A<sup>2</sup>s che può essere fornito dalle protezioni Schneider Electric della gamma Acti9 che soddisfano la funzione. Per ulteriori informazioni sui dispositivi di protezione da utilizzare, consultate il vostro ufficio vendite regionale. Gli apparecchi di protezione proposti sono forniti solo a titolo di esempio e Schneider Electric non può essere ritenuta responsabile per la loro scelta.

Protezione raccomandata: Acti9 iC60 4P 40A curva C + iMNx (iMNx da prevedere se non integrato nella stazione di ricarica)

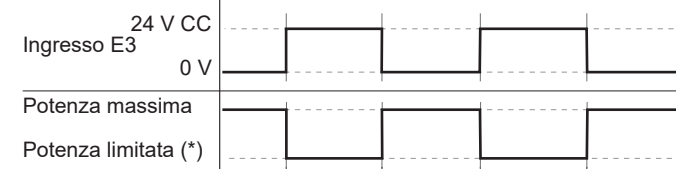
#### Protezione contro i fulmini

Si consiglia di utilizzare uno scaricatore di sovratensione se il livello ceramico è elevato; l'impiego di questo dispositivo è obbligatorio ove previsto dalla normativa locale.

#### Ingressi condizionali

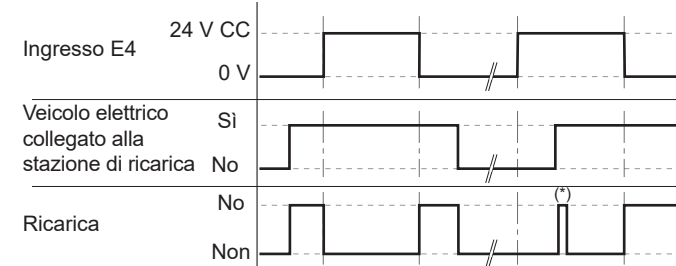
##### Limitazione di potenza

Veicolo collegato



(\*) Limitazione di corrente definita durante la configurazione della stazione di ricarica

##### Avvio ritardato

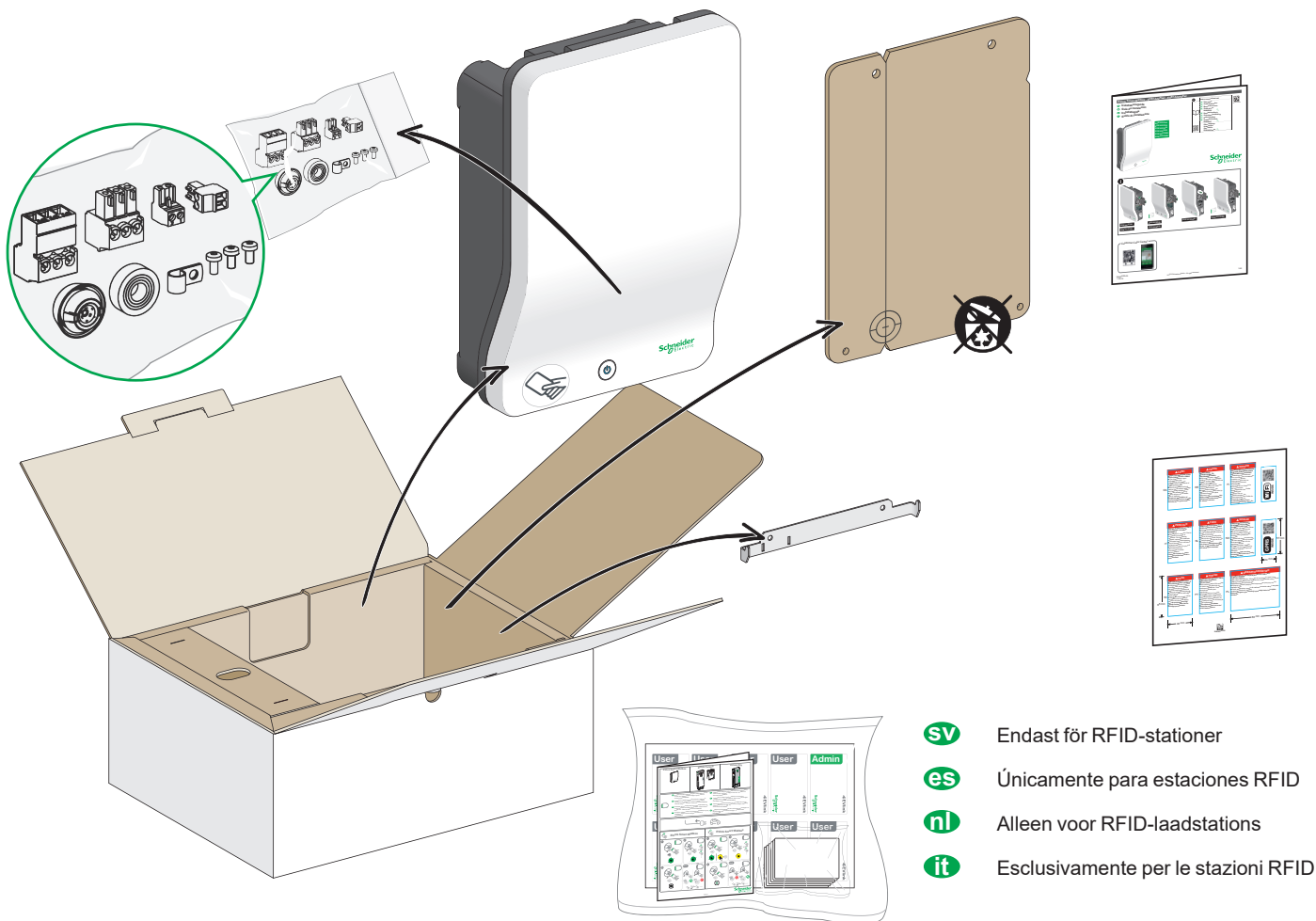


(\*) Inizializzazione della comunicazione tra il veicolo elettrico e la stazione di ricarica (30 secondi)



# 6 Installera laddningsstationen / Instalación de la estación de carga / Laadstation installeren / Installazione della stazione di ricarica

## 6.1 Innehåll / Contenido / Inhoud / Contenuto



- sv** Endast för RFID-stationer
- es** Únicamente para estaciones RFID
- nl** Alleen voor RFID-laadstations
- it** Esclusivamente per le stazioni RFID

## 6.2 Vägmontering / Montaje en pared / Muurinstallatie / Montaggio a parete

### OBS! / AVISO / OPMERKING / AVVISO

#### RISK FÖR SKADA PÅ LADDNINGSSTATIONEN

- Skydda laddningsstationen från damm och vatten när stödet ansluts.
- Anslut laddningsstationen till ett plant underlag enligt standarder och tillämpliga lokala lagar (planhetstolerans < 2 mm/m).
- Använd skruvar, mellanläggsskivor och pluggar som är lämpliga för väggmaterialet.

**Om inte anvisningarna följs kan materialskador uppstå.**

#### RIESGO DE DAÑAR LA ESTACIÓN DE CARGA

- Proteja la estación de carga del polvo y del agua durante la colocación el soporte.
- Coloque la estación de carga en una superficie plana que cumpla con los estándares y las leyes locales que se apliquen (tolerancia a planicidad <2 mm/m).
- Utilice tornillos, arandelas y conectores adecuados para el material de la pared.

**Si no se siguen estas instrucciones pueden producirse daños en el equipo.**

#### KANS OP BESCHADIGING VAN HET LAADSTATION

- Bescherm het laadstation tegen stof en water tijdens het bevestigen van de steun.
- De ondergrond waarop u het laadstation bevestigd moet vlak zijn, in overeenstemming met de geldende lokale voorschriften (vlakheidtolerantie < 2 mm/m).
- Gebruik schroeven, sluitringen en pluggen die geschikt zijn voor het type muur.

**Het niet opvolgen van deze instructies kan leiden tot beschadiging van de apparatuur.**

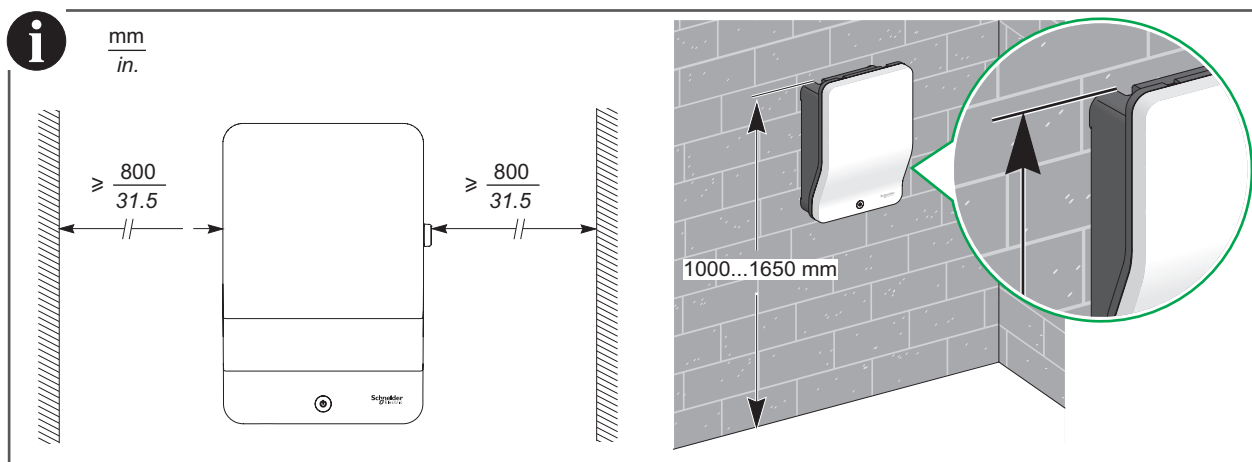
#### RISCHIO DI DANNEGGIAMENTO DELLA STAZIONE DI RICARICA

- Proteggere la stazione di ricarica dalla penetrazione di polvere e acqua mentre si fissa il supporto.
- Fissare la stazione di ricarica a un supporto piano in conformità con le norme e le leggi locali vigenti (tolleranza superficie piana < 2 mm/m).
- Utilizzare viti, rondelle e spine adatte al materiale di cui è costituito il muro.

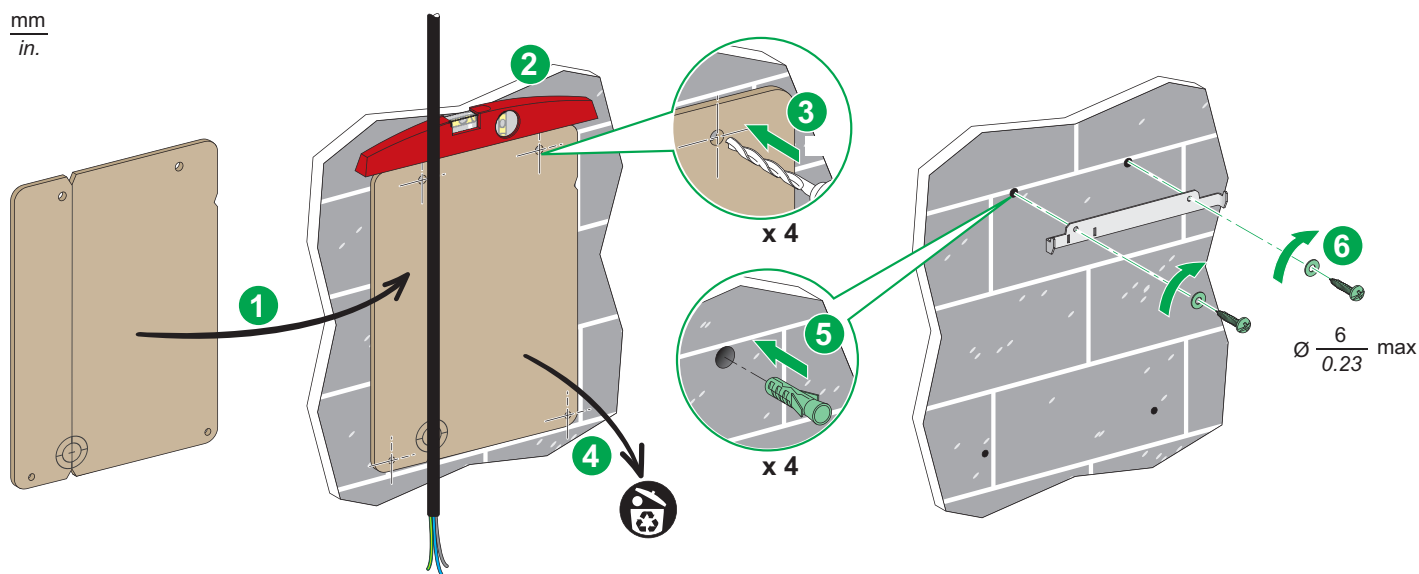
**Il mancato rispetto di queste istruzioni può provocare danni alle apparecchiature.**

# 6 Installera laddningsstationen / Instalación de la estación de carga / Laadstation installeren / Installazione della stazione di ricarica

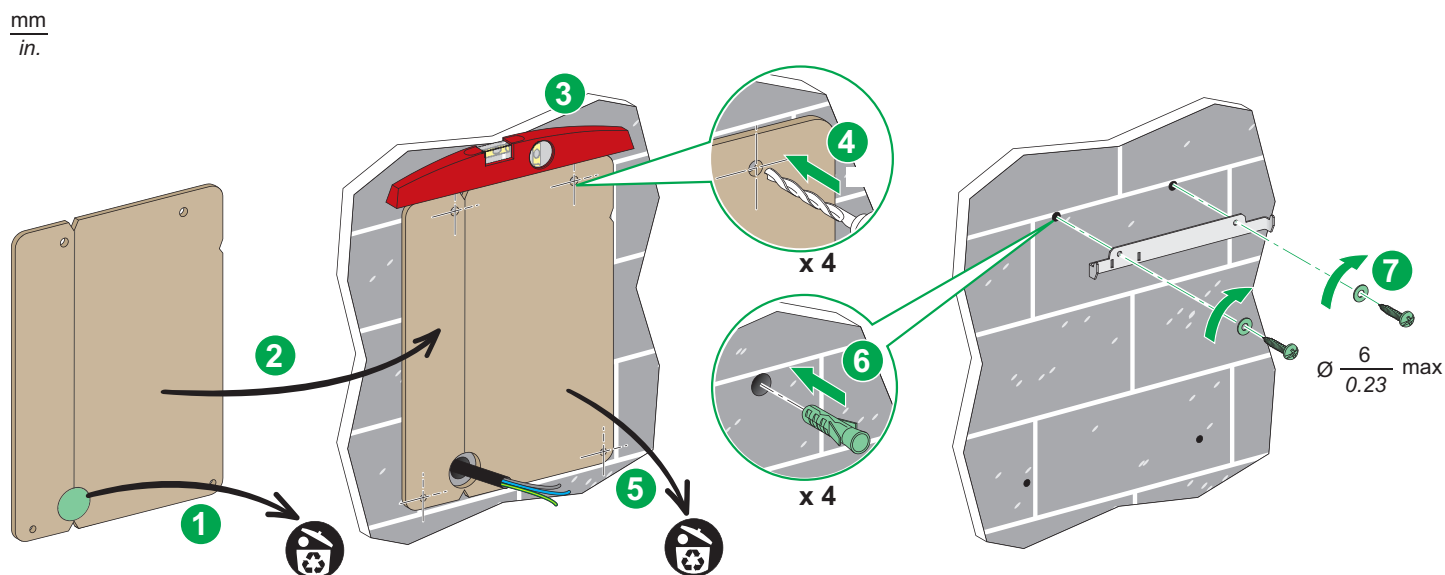
## 6.2 Vägmontering / Montaje en pared / Muurinstallatie / Montaggio a parete



Kabelingång från ovansidan eller undersidan / Entrada de cables por la parte superior o inferior / Kabelingangen via de boven- of onderkant / Ingresso dei cavi dall'alto o dal basso

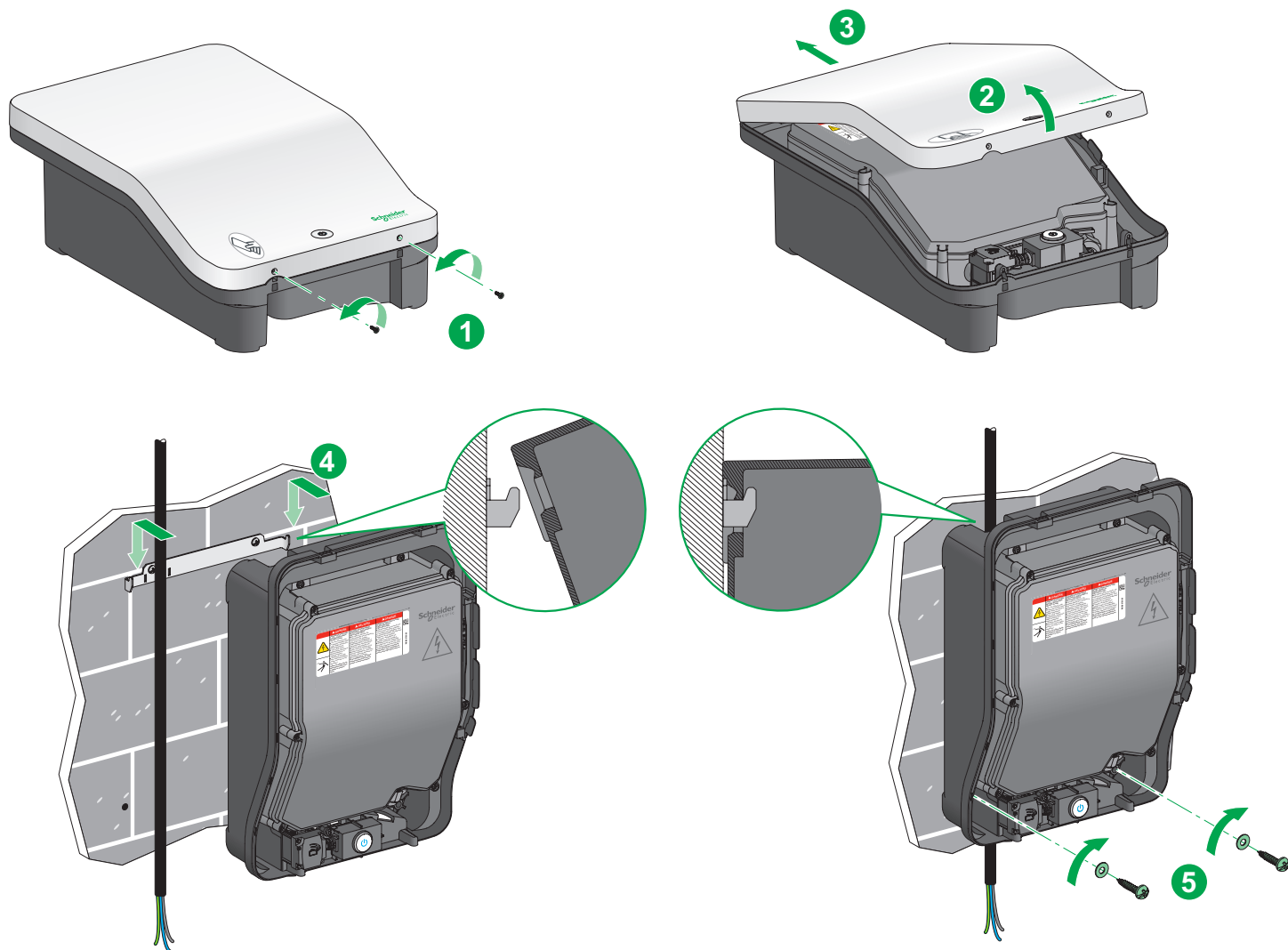


Kabelingång från baksidan / Entrada de cables por la parte posterior / Kabelingangen via de achterkant / Ingresso dei cavi dal lato posteriore



# 6 Installera laddningsstationen / Instalación de la estación de carga / Laadstation installeren / Installazione della stazione di ricarica

## 6.2 Vägghmontering / Montaje en pared / Muurinstallatie / Montaggio a parete



## 6.3 Montering på stativ / Montaje en pedestal / Installatie op voetstuk / Montaggio su piedestallo

**sv**

Det går att montera laddningsstationen på ett stativ som tillhandahålls separat som tillbehör (Referens EVP2PBSSG1 EVP2PBSSG2 EVP2PBSSGC).  
Se dokument NNZ25554 för beskrivning av hur du monterar en eller flera laddningsstationer på ett stativ.

**nl**

Het is mogelijk het laadstation op een voetstuk te monteren. Dit wordt als een accessoire geleverd (referentie EVP2PBSSG1 EVP2PBSSG2 EVP2PBSSGC).  
Raadpleeg document NNZ25554 voor informatie over het monteren van één of meer laadstations op een voetstuk.

**es**

Es posible montar la estación de carga en un pedestal suministrado por separado como accesorio (referencia EVP2PBSSG1 EVP2PBSSG2 EVP2PBSSGC).  
Consulte el documento NNZ25554 para obtener la descripción de cómo montar una o más estaciones de carga en un pedestal.

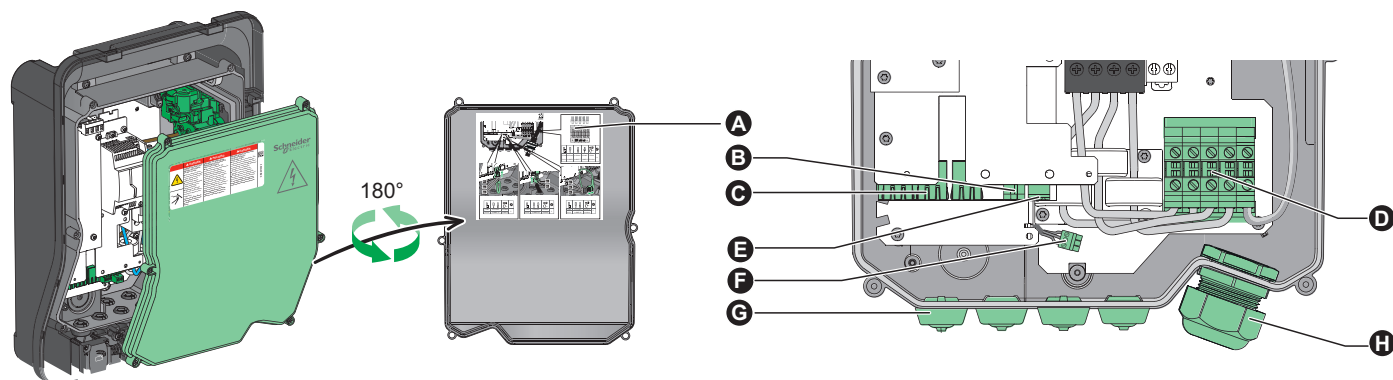
**it**

È possibile montare la stazione su un piedestallo fornito separatamente come accessorio (codice prodotto EVP2PBSSG1 EVP2PBSSG2 EVP2PBSSGC).  
Fare riferimento al documento NNZ25554 per una descrizione del montaggio di una o più stazioni di ricarica su piedestallo.



# 7 Anslutning / Conexión / Aansluiten / Collegamento

## 7.1 Från insidan / Vista interior / Binnenkant / Vista interna



sv

- A Anslutningsinformation
- B Villkorliga inmatningar
- C Ethernet-portar
- D Strömterminalblock
- E Anslutning av noll volt, fränslagelement
- F Modbus-anlutare
- G Kabelingångar
- H Strömringång

es

- A Información de conexión
- B Entradas condicionales
- C Puertos Ethernet
- D Bloque de terminales de alimentación
- E Conexión del disparador por cero tensión
- F Conector Modbus
- G Entradas de cable
- H Entrada de alimentación

nl

- A Informatie over aansluiting
- B Omstandigheidsingangen
- C Ethernet-poorten
- D Strømtilkobling
- E Aansluiting voor onderspanningslosser
- F Modbus-connector
- G Kabelingangen
- H Stroomingang

it

- A Informazioni per il collegamento
- B Ingressi condizionali
- C Porte Ethernet
- D Morsettiera di alimentazione
- E Collegamento del dispositivo di disinserzione zero volt
- F Connettore Modbus
- G Ingressi dei cavi
- H Ingresso di alimentazione

## 7.2 Ström / Alimentación / Stroom / Alimentazione

### ⚠️ FARA / PELIGRO / GEVAAR / PERICOLO

#### RISK FÖR ELSTÖTAR, EXPLOSION ELLER ÖVERSLAG

- Stäng av alla strömaggregat till den här utrustningen innan du påbörjar arbete på utrustningen.
  - Använd en spänningstestare med lämplig märkspänning.
  - Starta inte laddningsstationen om det uppmätta markmotståndet är större än det tröskelvärde som har definierats av tillämplig lag.
- Om inte anvisningarna följs uppstår livsfara eller risk för allvarliga personsador.**

#### RIESGO DE DESCARGA ELÉCTRICA, EXPLOSIÓN O ARCO ELÉCTRICO

- Desconecte la alimentación de este equipo antes de trabajar en él.
  - Realice una prueba de tensión con los valores apropiados.
  - No encienda la estación de carga si la resistencia de tierra que se ha medido supera el umbral definido por las legislaciones aplicables.
- Si no se siguen estas instrucciones provocará lesiones graves o incluso la muerte.**

#### GEVAAR VAN ELEKTRISCHE SCHOKKEN, ONTPLOFFING EN VLAMBOGEN

- Schakel alle stroomtoevoer naar dit apparaat uit voordat u begint met werkzaamheden aan het apparaat.
  - Gebruik een spanningstester voor de juiste nominale spanning.
  - Schakel het laadstation niet in als de gemeten aardingsweerstandwaarde groter is dan de drempelwaarde die is gedefinieerd in de geldende voorschriften.
- Het niet opvolgen van deze instructies kan leiden tot ernstig letsel of de dood.**

#### PERICOLO DI SCOSSE ELETTRICHE, ESPLOSIONI O ARCO ELETTRICO

- Prima di eseguire interventi sull'apparecchiatura, scollegare tutte le sorgenti di alimentazione.
  - Utilizzare un tester di tensione per rilevare la tensione nominale appropriata.
  - Non inserire la stazione di ricarica se la resistenza di terra misurata è superiore alla soglia definita nelle normative vigenti.
- Il mancato rispetto di queste istruzioni provocherà morte o gravi infortuni.**

### OBS! / AVISO / OPMERKING / AVVISO

#### RISK FÖR ELEKTROSTATISK URLADDNING

- Rör inte vid de elektroniska korten.
  - Använd antistatiskt skydd när du upprättar anslutningar inuti laddningsstationen.
- Om inte anvisningarna följs kan materialsador uppstå.**

#### RIESGO DE DESCARGAS ELECTROESTÁTICAS

- No toque las tarjetas electrónicas.
  - Utilice protecciones contra la electricidad estática al realizar conexiones dentro de la estación de carga.
- Si no se siguen estas instrucciones pueden producirse daños en el equipo.**

#### KANS OP ELEKTROSTATISCHE ONTLADING

- Raak de printkaarten niet aan.
  - Gebruik antistatische bescherming wanneer u aan elektrische aansluitingen in het laadstation werkt.
- Het niet opvolgen van deze instructies kan leiden tot beschadiging van de apparatuur.**

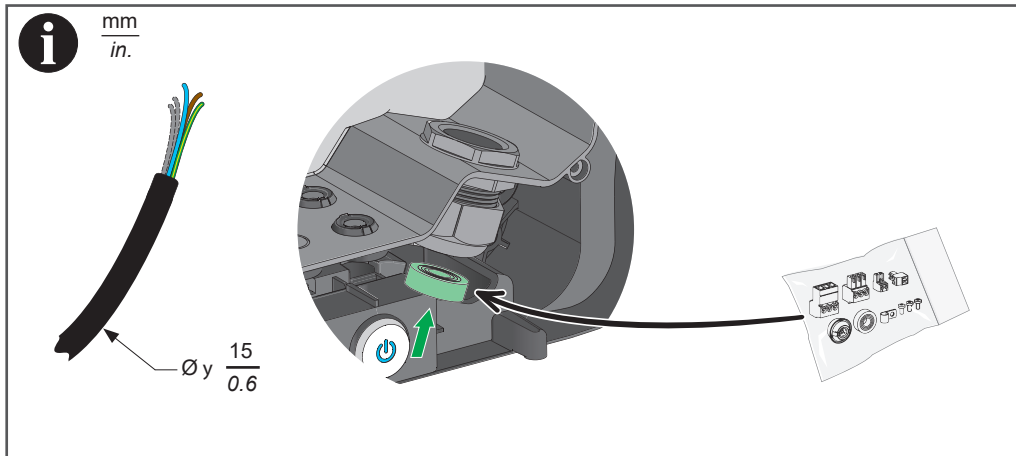
#### RISCHIO DI SCARICHE ELETTROSTATICHE

- Non toccare le schede elettroniche.
  - Utilizzare protezioni antistatiche adeguate quando si effettuano dei collegamenti all'interno della stazione di ricarica.
- Il mancato rispetto di queste istruzioni può provocare danni alle apparecchiature.**

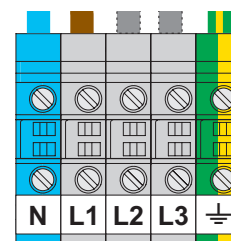
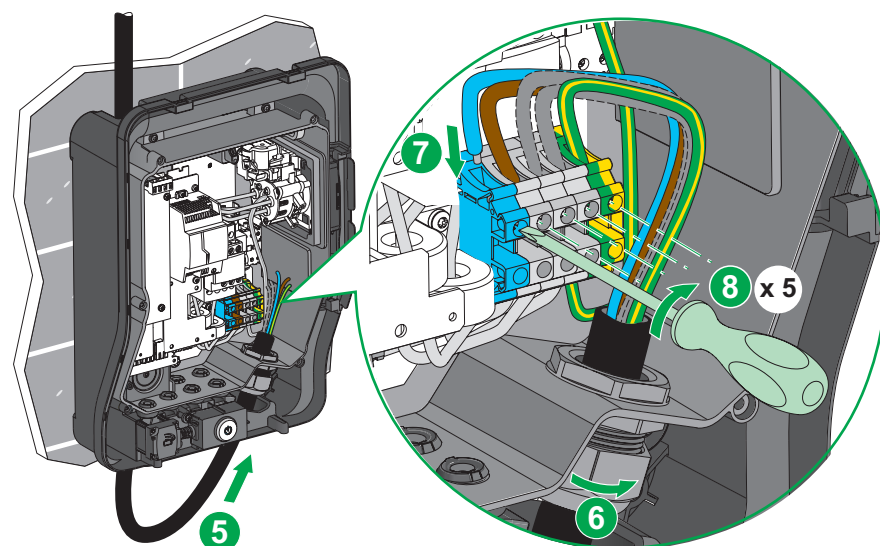
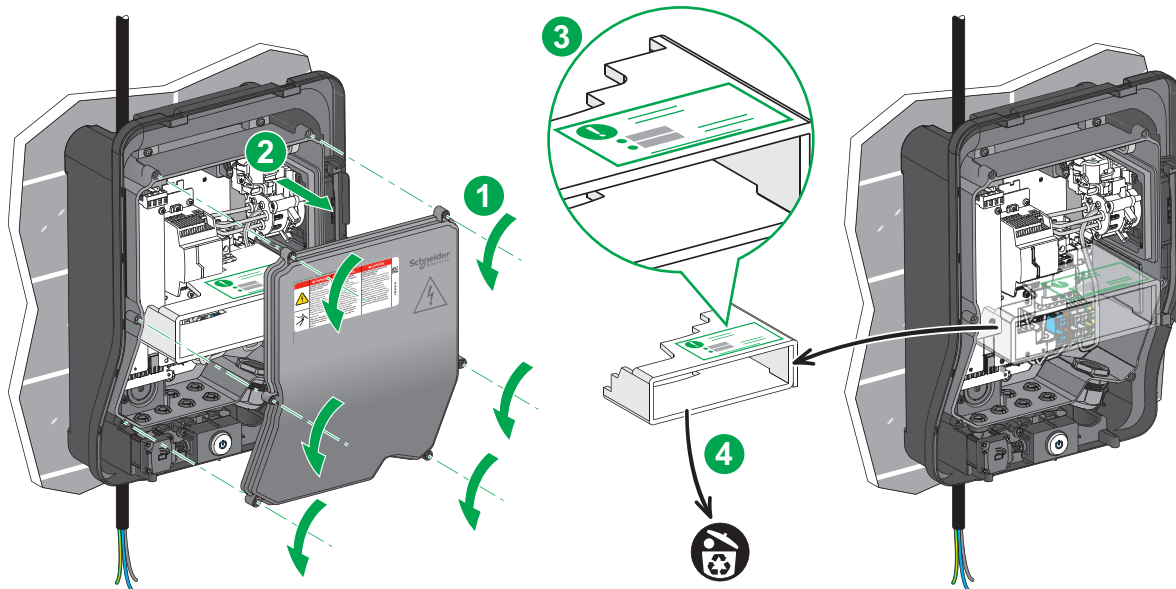


# 7 Anslutning / Conexión / Aansluiten / Collegamento

## 7.2 Ström / Alimentación / Stroom / Alimentazione



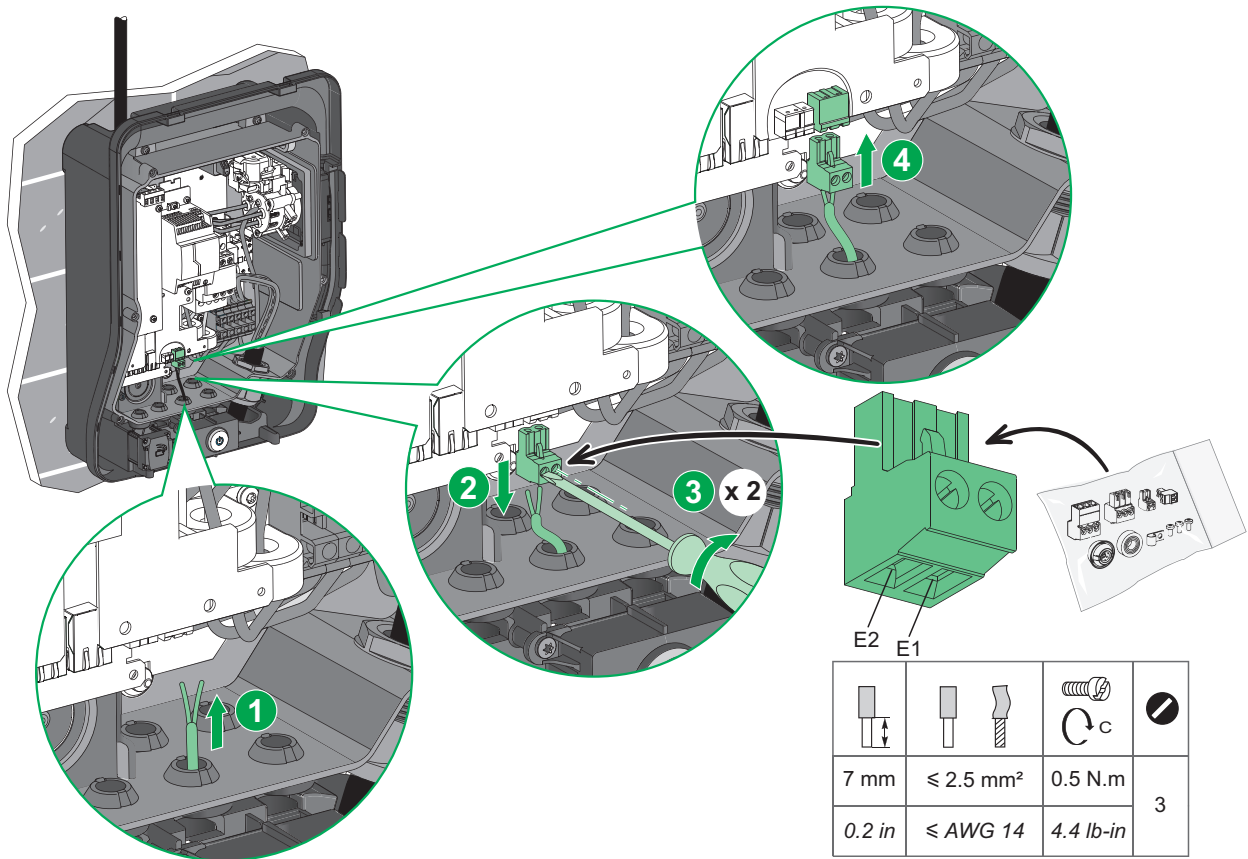
- sv** Fabriksinställningar
- es** Ajustes de fábrica
- nl** Fabriksinstellingen
- it** Impostazioni di fabbrica



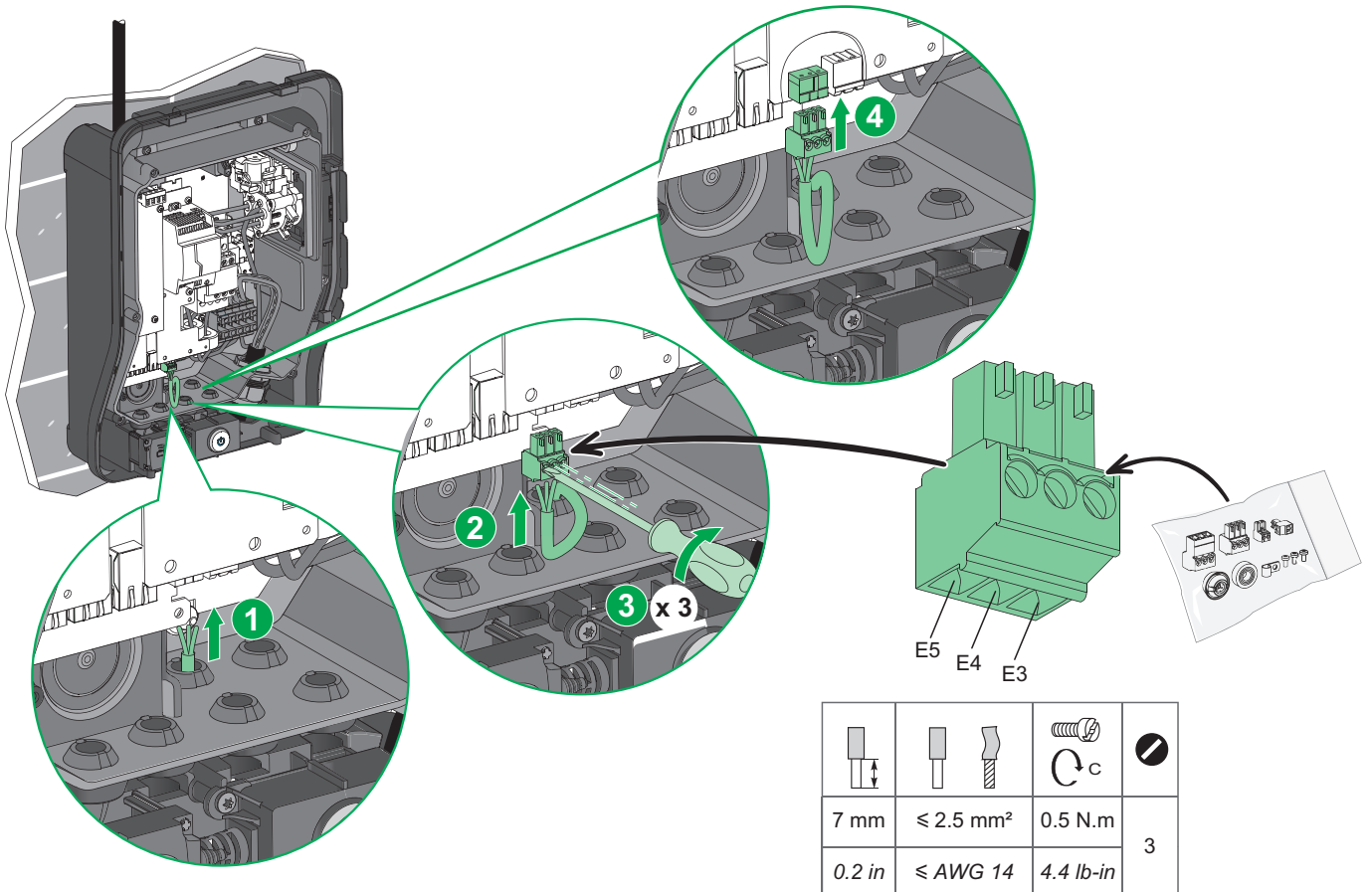
10 mm	≤ 16 mm <sup>2</sup>	≤ 10 mm <sup>2</sup>	≤ 6 mm <sup>2</sup>	1.8 N.m	4
0.4 in	≤ AWG 6	≤ AWG 7	≤ AWG 8	15.9 lb-in	

# 7 Anslutning / Conexión / Aansluiten / Collegamento

## 7.3 Underspänningsutlösare (MNx) (tillval) / Disparador de infratensión (MNx) (Opción) / Underspanningslosser (MNx) (Optioneel) / Sganciatore sottotensione (MNx) (opzione)



## 7.4 Villkorliga inmatningar (tillval) / Entradas condicionales (Opción) / Omständigheidsingangen (Optioneel) / Ingressi condizionali (opzione)



# 7 Anslutning / Conexión / Aansluiten / Collegamento

## 7.5 Ethernet-kommunikation (tillval) / Comunicación Ethernet (Opción) / Ethernetverbinding (Optioneel) / Comunicazione Ethernet (opzione)

sv

En rak eller korsad kabel kan användas.

Beroende på hur Ethernet-kabeln ser ut kan en anpassning vara nödvändig:

- Byt ut RJ45-kontakten (hane) mot en hona.
- Använd en korrigeringssladd.

nl

U kunt naar keuze een rechte of een kruiskabel gebruiken.

Afhankelijk van de doorsnede van de Ethernetkabel is mogelijk een aanpassing nodig:

- Vervang de mannelijke RJ45-connector door een vrouwelijke aansluiting.
- Gebruik een verbindingsskabel.

es

Se puede utilizar un cable directo o cruzado indistintamente.

En función de la sección transversal del cable Ethernet, la adaptación puede ser necesaria:

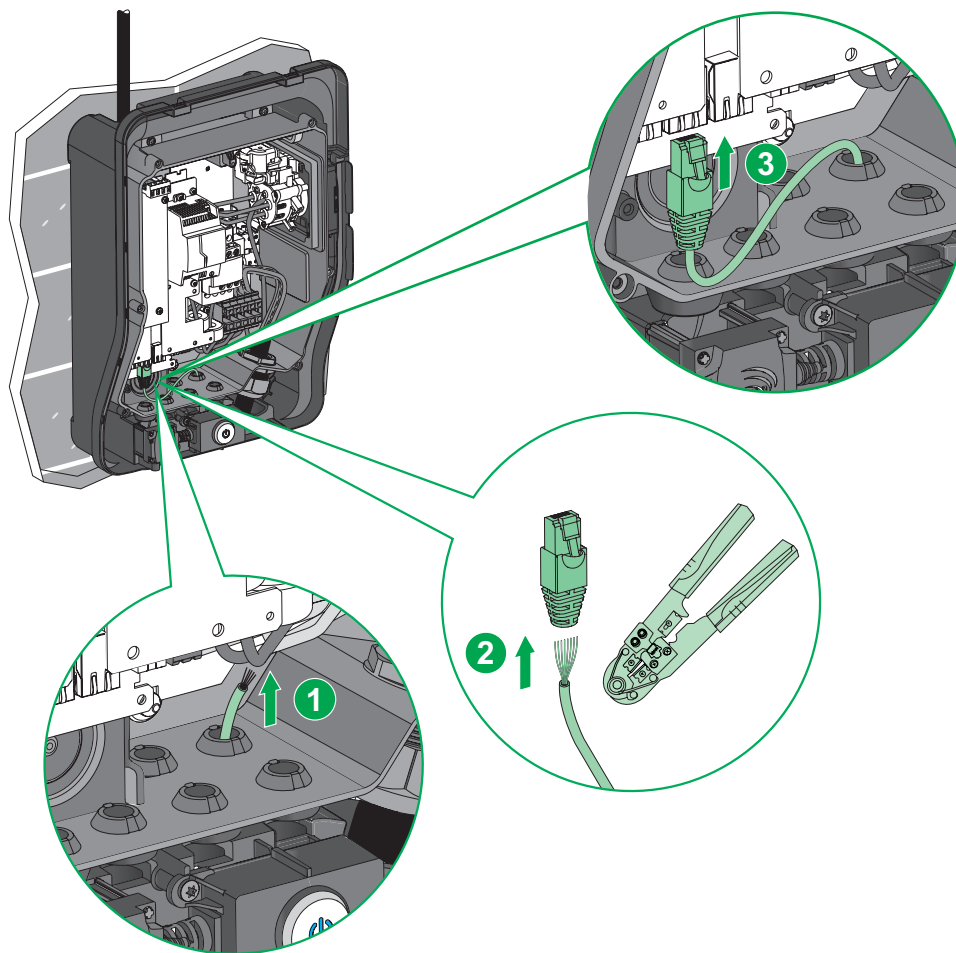
- Sustituya el conector RJ45 macho por un zócalo hembra.
- Utilice un cordón de conexión.

it

È possibile utilizzare indifferentemente un cavo dritto o incrociato.

A seconda della sezione del cavo Ethernet, possono essere necessari degli adattamenti:

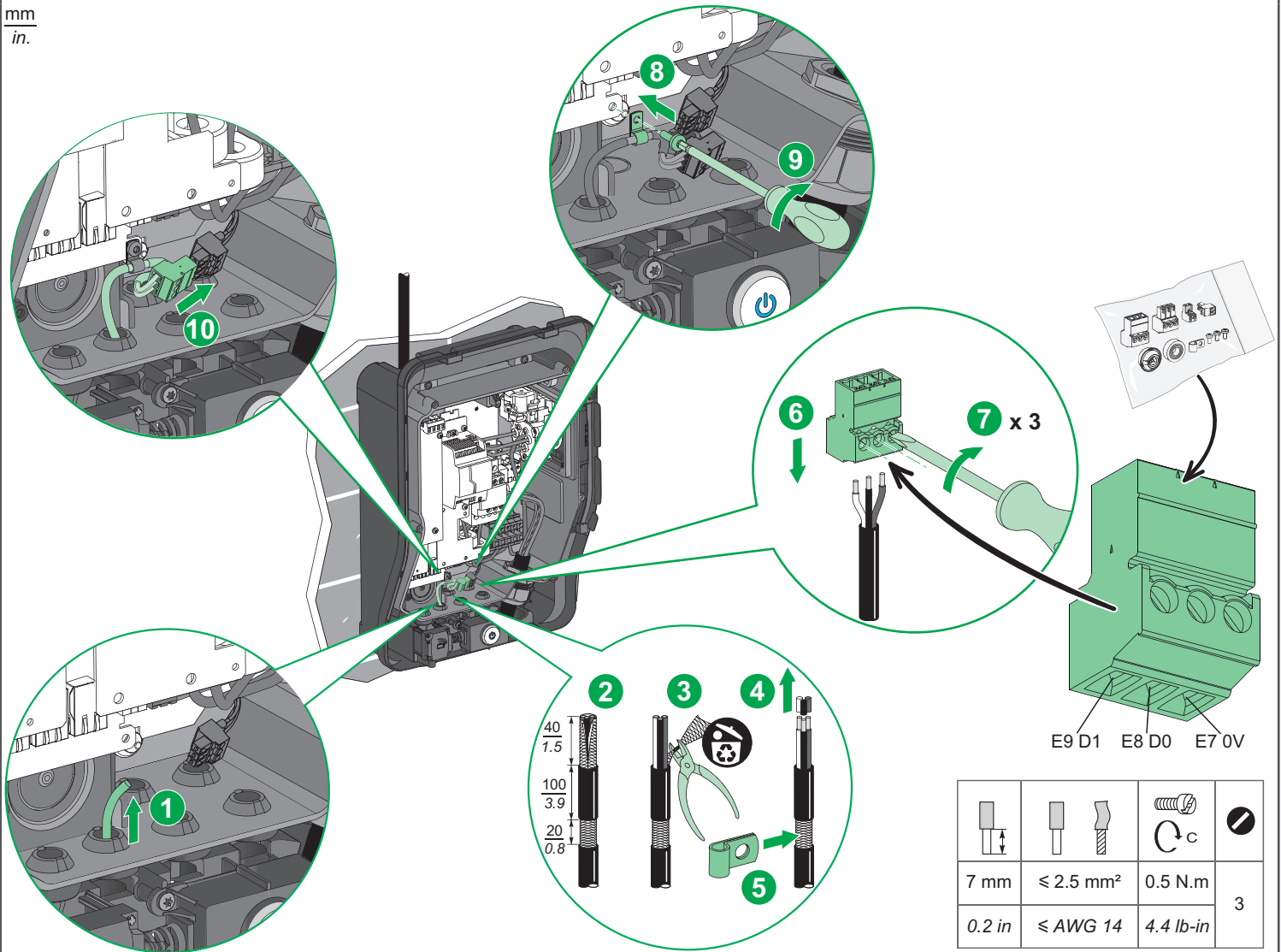
- Sostituire il connettore maschio RJ45 con un connettore femmina.
- Utilizzare un cavo di collegamento.



# 7 Anslutning / Conexión / Aansluiten / Collegamento

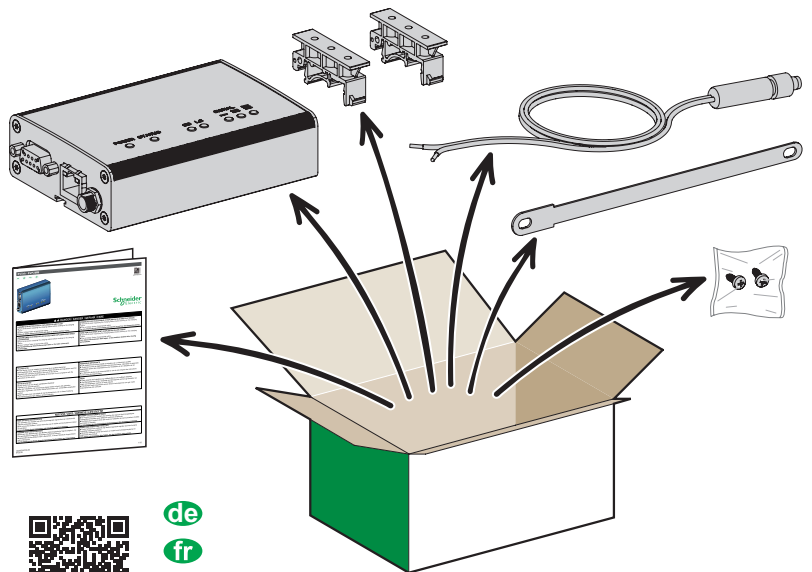
## 7.6 Modbus (till extern mätare) / Modbus (a contador externo) / Modbus (naar externe meter) / Modbus (al contatore esterno)

mm  
in.



## 7.7 Modem (tillval) / Módem (opción) / Meter (Optioneel) / Modem (opzione)

- sv** Obs: Det är möjligt att installera ett separat levererat modem som tillbehör (artikelnummer EVP3MM). Ethernet-kabeln mellan modemmet och laddstationen ingår ej. Längden måste vara större än eller lika med 20 cm. Se serviceinstruktion **NNZ2678201**. för modemanslutning
- es** Nota: Es posible instalar un módem suministrado por separado como accesorio (referencia EVP3MM). El cable Ethernet entre el módem y la estación de carga no se suministra. La longitud debe ser mayor o igual a 20 cm. Para la conexión del módem, consulte la instrucción de servicio **NNZ2678201**..
- nl** Opmerking: Het is mogelijk om een afzonderlijk als accessoire geleverde modem te installeren (referentie EVP3MM). De ethernetkabel tussen de modem en het laadstation is niet meegeleverd. De lengte moet groter zijn dan of gelijk aan 20 cm. Raadpleeg voor de modemverbinding service-instructie **NNZ2678201**..
- it** Nota: è possibile installare un modem fornito separatamente come accessorio (riferimento EVP3MM). Il cavo Ethernet tra il modem e la stazione di ricarica non viene fornito. La lunghezza deve essere maggiore o uguale a 20 cm. Per la connessione via modem fare riferimento alle istruzioni di servizio **NNZ2678201**..



de  
fr  
en  
no

[www.se.com/en/download/](http://www.se.com/en/download/)



# 8 Sätta på och elektriska tester / Encendido y pruebas eléctricas / Inschakelen en elektrische tests / Accensione e test elettrici

## ⚠️ ⚠️ FARA / PELIGRO / GEVAAR / PERICOLO

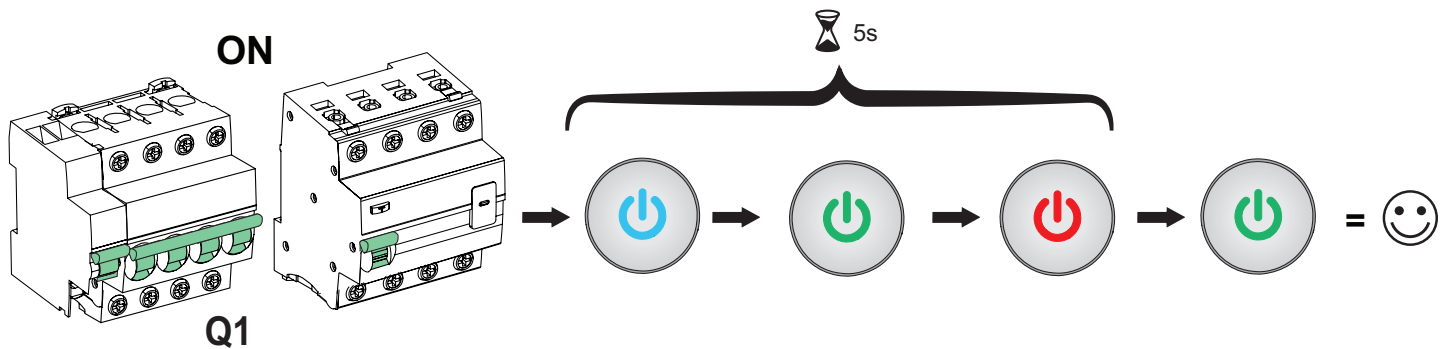
**RISK FÖR ELSTÖTAR, EXPLOSION ELLER ÖVERSLAG**  
 Bär lämplig skyddsklädsel (PPE) och följ alla säkerhetsföreskrifter.  
**Om inte anvisningarna följs uppstår livsfara eller risk för allvarliga personskador.**

**RIESGO DE DESCARGA ELÉCTRICA, EXPLOSIÓN O ARCO ELÉCTRICO**  
 Utilice un equipo de protección personal (EPP) apropiado y siga todos los procedimientos de seguridad.  
**Si no se siguen estas instrucciones provocará lesiones graves o incluso la muerte.**

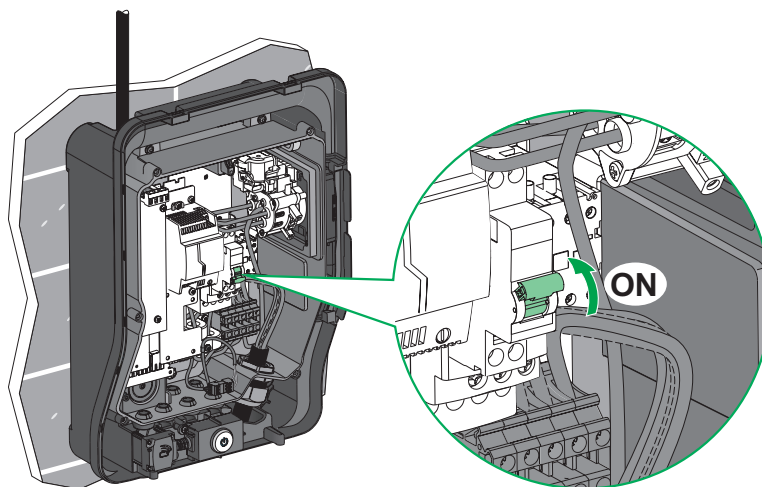
**GEVAAR VAN ELEKTRISCHE SCHOKKEN, ONTPLOFFING EN VLAMBOGEN**  
 Draag een geschikte persoonlijke beschermingsuitrusting en respecteer de geldende veiligheidsvoorschriften.  
**Het niet opvolgen van deze instructies kan leiden tot ernstig letsel of de dood.**

**PERICOLO DI SCOSSE ELETTRICHE, ESPLOSIONI O ARCO ELETTRICO**  
 Indossare indumenti di protezione adeguati (PPE, Personal Protective Equipment) e rispettare tutte le procedure di sicurezza.  
**Il mancato rispetto di queste istruzioni provocherà morte o gravi infortuni.**

### 8.1 Stängning av strömbrytare till laddningsstationen / Cierre del interruptor automático de la fuente de alimentación de la estación de carga / Sluiten van de stroomonderbreker van de stroomvoorziening van het laadstation / Chiusura dell'interruttore automatico di alimentazione della stazione di ricarica

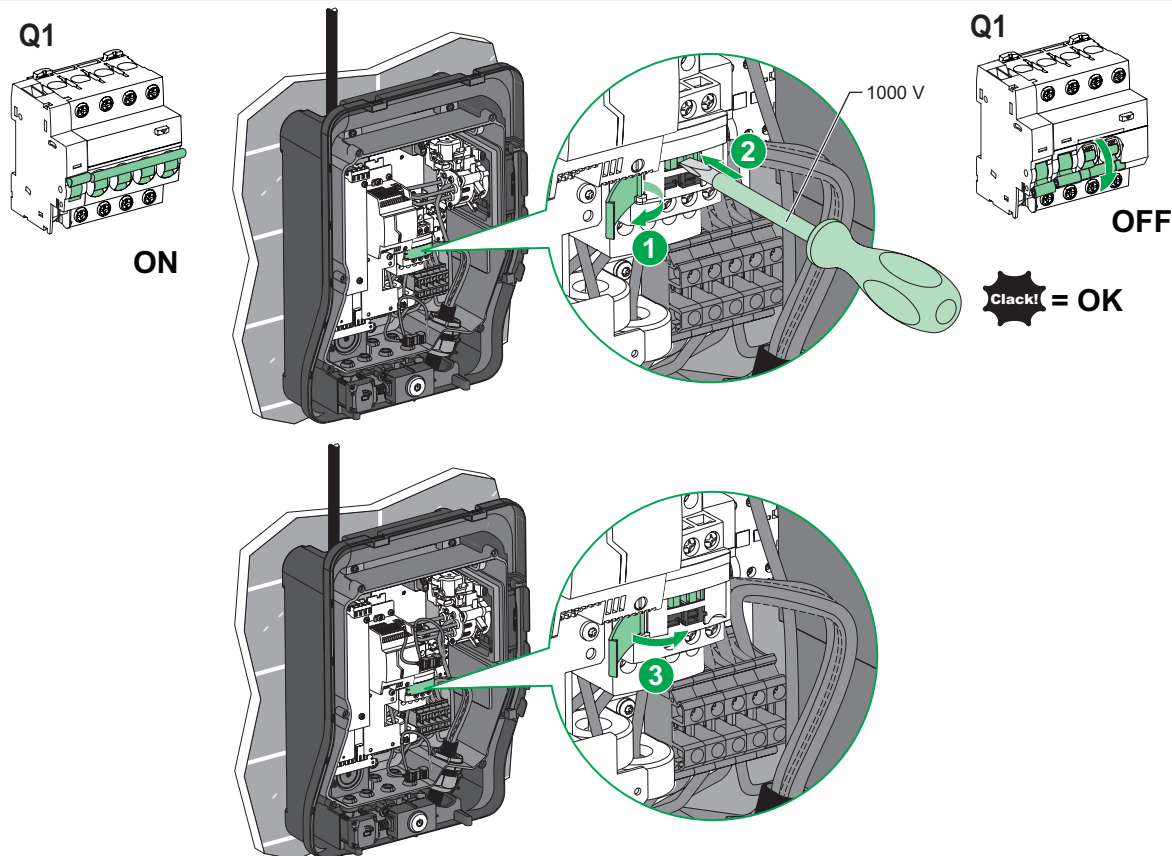


### 8.2 Stängning av TE-kontaktskyddet för hushåll (om tillämpligt) / Cierre del conmutador de protección de la toma de corriente doméstica TE (si es aplicable) / Uitzetten van de beveiligingsschakelaar voor het TE-stopcontact voor huishoudelijk gebruik (indien van toepassing) / Chiusura dell'interruttore di protezione della presa domestica TE (se presente)

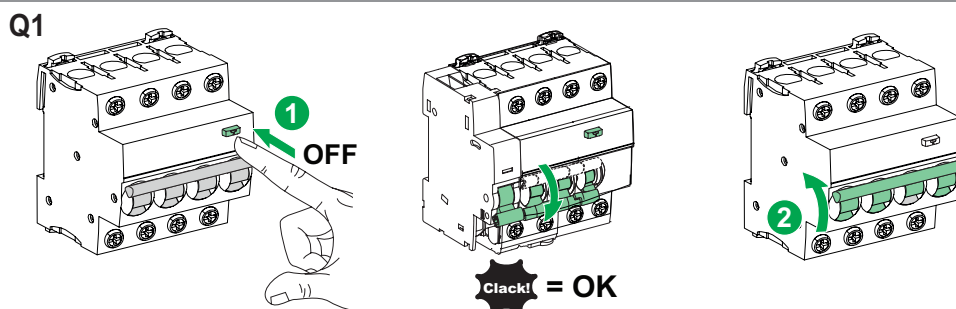


## 8 Sätta på och elektriska tester / Encendido y pruebas eléctricas / Inschakelen en elektrische tests / Accensione e test elettrici

### 8.3 Test av underspänningsutlösare (MNx) / Prueba del disparador de infratensión (MNx) / Test underspanningslosser (MNx) / Test sganciatore sottotensione (MNx)



### 8.4 Test av differentialskydd / Prueba de la protección diferencial / Test aardlekschakelaar / Test dell'interruttore di protezione differenziale



**sv**

Jordfelsbrytaren måste kontrolleras regelbundet för att säkerställa att den fungerar. Så här kontrollerar du jordfelsbrytaren efter installation:

- Stäng av strömbrytaren uppströms från terminalen (Q1).
- Tryck på testknappen på jordfelsbrytarens frontpanel.
- Jordfelsbrytaren måste lösas ut omedelbart.
- Annars är jordfelsbrytaren defekt. Byt ut den omedelbart.

**nl**

De werking van de aardlekschakelaar moet periodiek worden gecontroleerd, om zeker te zijn dat deze goed functioneert. Controleer de werking van de aardlekschakelaar na de installatie:

- Sluit de stroomonderbreker stroomopwaarts van het laadstation (Q1).
- Druk op de testknop op het voorpaneel van de aardlekschakelaar.
- De aardlekschakelaar moet onmiddellijk geactiveerd worden.
- Als dit niet het geval is, functioneert de aardlekschakelaar niet. Vervang deze meteen.

**es**

El disyuntor de protección diferencial se debe revisar cada cierto tiempo para asegurarse de que funciona correctamente. Para comprobar el funcionamiento del disyuntor de protección diferencial tras la instalación:

- Cierre el disyuntor aguas arriba del terminal (Q1).
- Pulse el botón de prueba en el panel frontal del disyuntor de protección diferencial.
- El disyuntor de protección diferencial debe dispararse al momento.
- De no ser así, el disyuntor de protección diferencial no funciona correctamente. Cámbielo cuanto antes.

**it**

L'interruttore differenziale deve essere controllato periodicamente per assicurare il perfetto funzionamento. Per verificare il funzionamento dell'interruttore differenziale dopo l'installazione, procedere come segue:

- Chiudere l'interruttore differenziale a monte della morsettiere (Q1).
- Premere il pulsante di test sul pannello anteriore dell'interruttore differenziale.
- L'interruttore differenziale deve azionarsi immediatamente.
- Se ciò non avviene, significa che l'interruttore è difettoso. In questo caso sostituirlo immediatamente.

**⚠ ⚠ FARA / PELIGRO / GEVAAR / PERICOLO**
**RISK FÖR ELSTÖTAR, EXPLOSION ELLER ÖVERSLAG**

Bär lämplig skyddsklädsel (PPE) och följ alla säkerhetsföreskrifter.

**Om inte anvisningarna följs uppstår livsfara eller risk för allvarliga personskador.**

**RIESGO DE DESCARGA ELÉCTRICA, EXPLOSIÓN O ARCO ELÉCTRICO**

Utilice un equipo de protección personal (EPP) apropiado y siga todos los procedimientos de seguridad.

**Si no se siguen estas instrucciones provocará lesiones graves o incluso la muerte.**

**GEVAAR VAN ELEKTRISCHE SCHOKKEN, ONTPLOFFING EN VLAMBOGEN**

Draag een geschikte persoonlijke beschermingsuitrusting en respecteer de geldende veiligheidsvoorschriften.

**Het niet opvolgen van deze instructies kan leiden tot ernstig letsel of de dood.**

**PERICOLO DI SCOSSE ELETTRICHE, ESPLOSIONI O ARCO ELETTRICO**

Indossare indumenti di protezione adeguati (PPE, Personal Protective Equipment) e rispettare tutte le procedure di sicurezza.

**Il mancato rispetto di queste istruzioni provocherà morte o gravi infortuni.**

**sv**

Laddningsstationen måste konfigureras innan den tas i drift. Konfigureringsverktyget är inbyggt i stationen. Du får det via en dator som ansluts till laddningsstationen. En detaljerad beskrivning av configurationen finns i dokumentet DOCA0060EN.

**Obs**

- Märkströmmen vid laddning på T2 / T2S-eluttaget är fabriksinställd till 32 A. Den kan ändras till ett annat värde.
- Laddningsstationen har fabrikskonfigurerats för att godta alla kompatibla RFID-brickor (beroende på modellen). Åtkomstkontroll måste aktiveras i konfigureringsverktyget.

**nl**

Het laadstation moet worden geconfigureerd voor de in bedrijfstelling. Het configuratiehulpprogramma is geïntegreerd in het station. Het is toegankelijk via elke computer die is aangesloten op het laadstation. Voor een gedetailleerde beschrijving van de configuratie raadpleegt u document DOCA0060EN.

**Opmerking:**

- De nominale laadstroom op het T2/T2S stopcontact is in de fabriek ingesteld op 32 A. Deze kan worden ingesteld op een andere waarde.
- Het laadstation is in de fabriek geconfigureerd voor het accepteren van alle compatibele RFID-badges (afhankelijk van het model). Toegangsbeheer moet worden geactiveerd in het configuratiehulpprogramma.

**es**

La estación de carga se debe configurar antes de ponerla en marcha. La herramienta de configuración está integrada en la estación. Es accesible a través de cualquier ordenador conectado a la estación de carga. Para obtener una descripción detallada de la configuración, consulte el documento DOCA0060EN.

**Nota:**

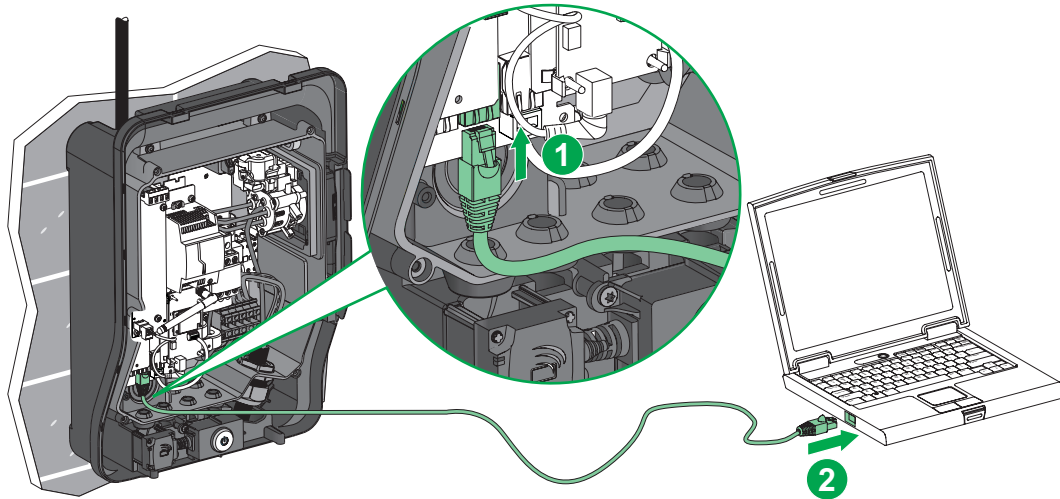
- La corriente de carga nominal del conector de alimentación T2/T2S está ajustada de fábrica a 32 A. Se puede ajustar a un valor diferente.
- La estación de carga está configurada de fábrica para aceptar todos los identificadores de RFID compatibles (en función del modelo). El control de acceso se debe activar en la herramienta de configuración.

**it**

È necessario configurare la stazione di ricarica prima di eseguire la messa in servizio della stessa. Il tool di configurazione è integrato nella stazione. È accessibile tramite qualsiasi computer collegato alla stazione di ricarica. Per una descrizione dettagliata della configurazione, vedere il documento DOCA0060EN.

**Nota:**

- La corrente di ricarica nominale sulla presa di rete T2 / T2S è impostata in fabbrica a 32 A. Questo valore può essere modificato.
- La stazione di ricarica è configurata in fabbrica per accettare tutti i badge RFID compatibili (a seconda del modello). Il controllo degli accessi deve essere attivato nel tool di configurazione.



SV

## Datorkonfiguration

Steg	Åtgärd
1	Kontrollera att datorn är ansluten via Ethernet-kabel till laddningsstationen och att stationen tillförs ström.
2	Öppna egenskapsmenyn på datorn.
3	Klicka på "Anslut till lokalt nätverk".
4	Klicka på "Egenskaper".
5	Öppna egenskaperna för internetprotokollet TCP/IP v4.
6	Ställ in egenskaperna för den statiska IP-adressen enligt nedan (notera nuvarande inställningar innan du ändrar dem så att du kan återgå till den ursprungliga konfigurationen vid behov): <ul style="list-style-type: none"> <li>• IP-adress: 192.168.0.x (där x är ett heltal från 241 till 249)</li> <li>• Nätmask: 255.255.255.0</li> <li>• Ingen standardgateway</li> <li>• Ingen DNS</li> <li>• Ingen proxy</li> </ul>

## Logga in i konfigurationsverktyget

Steg	Åtgärd
1	Öppna webbläsaren och ange <code>http://192.168.0.102</code> i URL-adressfältet.
2	Välj språk. Ange användarnamn och lösenord. Logga in som administratör vid första anslutningen: <ul style="list-style-type: none"> <li>• Användarnamn: admin</li> <li>• Lösenord: ADMIN</li> </ul> <b>VIKTIGT!</b> Lösenordet kan ändras. Obs! Om du glömmer lösenordet måste du återställa det genom att återgå till fabriksinställningarna (ring kundsupport för instruktioner)."

## Koppla loss från konfigurationsverktyget

Steg	Åtgärd
1	Avsluta konfigurationsverktyget.
2	Återställ datorns ursprungliga konfiguration.
3	Koppla loss Ethernet-kabeln.



es

**Configuración del equipo**

Paso	Acción
1	Compruebe que el ordenador esté conectado mediante un cable Ethernet a la estación de carga y que esta esté encendida.
2	Abra el menú Propiedades en el ordenador.
3	Haga clic en "Conectar a la red local".
4	Haga clic en "Propiedades".
5	Abra las propiedades del protocolo de Internet TCP/IP v4.
6	<p>Establezca las propiedades de la dirección IP estática de la manera siguiente (asegúrese de anotar la configuración antes de cambiarla para poder recuperarla si lo necesita):</p> <ul style="list-style-type: none"> <li>Dirección IP: 192.168.0.x (donde x es un número entero entre 241 y 249)</li> <li>Máscara de subred: 255.255.255.0</li> <li>No existe una pasarela predeterminada</li> <li>No existe DNS</li> <li>No existe proxy</li> </ul>

**Conexión a la herramienta de configuración**

Paso	Acción
1	Abra su navegador web e introduzca <a href="http://192.168.0.102">http://192.168.0.102</a> en la barra de la dirección URL.
2	<p>Seleccione el idioma. Introduzca el nombre de usuario y la contraseña. En la primera conexión, inicie sesión como administrador:</p> <ul style="list-style-type: none"> <li>Nombre de usuario: admin</li> <li>Contraseña: ADMIN</li> </ul> <p>AVISO IMPORTANTE: La contraseña se puede cambiar. Precaución: Si pierde la contraseña, deberá resetearla restableciendo la configuración de fábrica (póngase en contacto con el departamento de atención al cliente para realizar este proceso).</p>

**Desconexión de la herramienta de configuración**

Paso	Acción
1	Salga de la herramienta de configuración.
2	Restablezca la configuración inicial del equipo.
3	Desconecte el cable Ethernet.

nl

**Computer configureren**

Stap	Actie
1	Controleer of uw computer op het laadstation is aangesloten via een ethernetkabel en of het station is ingeschakeld.
2	Open het menu voor netwerkeigenschappen op uw computer.
3	Klik op "Verbinding maken met het lokale netwerk"
4	Klik op "Eigenschappen".
5	Open de eigenschappen voor Internet protocol TCP/IP v4.
6	<p>Gebruik de volgende instellingen voor de statische IP-adreseigenschappen (noteer de bestaande instellingen voordat u deze wijzigt, zodat u de oorspronkelijke configuratie desgewenst kunt herstellen):</p> <ul style="list-style-type: none"> <li>IP-adres: 192.168.0.x (waarbij x een geheel getal is tussen 241-249)</li> <li>Subnetmasker: 255.255.255.0</li> <li>Geen standaard gateway</li> <li>Geen DNS</li> <li>Geen proxy</li> </ul>

**Aanmelden bij het configuratieprogramma**

Stap	Actie
1	Open uw webbrowser en geef <a href="http://192.168.0.102">http://192.168.0.102</a> op in de URL-adresbalk.
2	<p>Selecteer de taal. Geef gebruikersnaam en wachtwoord op. Bij de eerste verbinding meldt u zich aan als administrator:</p> <ul style="list-style-type: none"> <li>Gebruikersnaam: admin</li> <li>Wachtwoord: ADMIN</li> </ul> <p>BELANGRIJKE OPMERKING: U kunt het wachtwoord wijzigen. Voorzichtig: Als u het wachtwoord vergeet, stelt u het opnieuw in door de fabrieksinstellingen te herstellen (neem contact op met de kantenservice voor informatie over de procedure).</p>

**Afmelden bij het configuratieprogramma**

Stap	Actie
1	Sluit het configuratieprogramma af.
2	Zet de computer terug in de originele configuratie.
3	Ontkoppel de ethernetkabel.

## 9 Konfigurera laddningsstationen / Configuración de la estación de carga / Laadstation configureren / Configurazione della stazione di ricarica

it

### Configurazione del computer

Passo	Azione
1	Controllare che il computer sia collegato tramite cavo Ethernet alla stazione di ricarica e che la stazione sia alimentata.
2	Aprire il menu Proprietà del computer.
3	Fare clic sul comando per la connessione alla rete locale.
4	Scegliere "Proprietà".
5	Aprire le proprietà del protocollo TCP/IP v4.
6	Impostare le proprietà dell'indirizzo IP statico come indicato di seguito (prendere nota delle impostazioni prima di modificarle per poter tornare alla configurazione iniziale, se necessario): <ul style="list-style-type: none"><li>• Indirizzo IP: 192.168.0.x (dove x è un numero intero da 241 a 249)</li><li>• Subnet mask: 255.255.255.0</li><li>• Nessun gateway predefinito</li><li>• Nessun DNS</li><li>• Nessun proxy</li></ul>

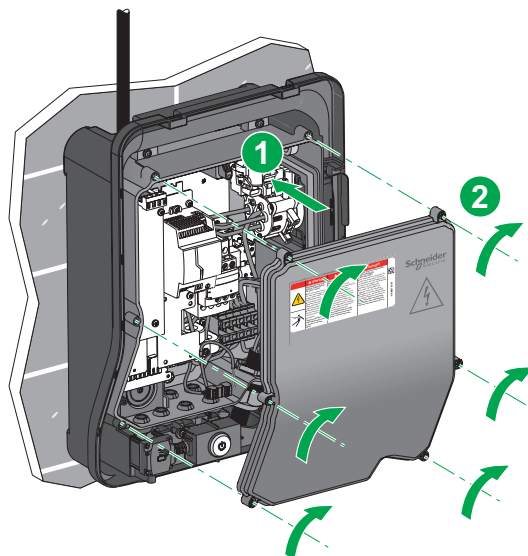
### Accesso allo strumento di configurazione

Passo	Azione
1	Aprire il browser Web e immettere <code>http://192.168.0.102</code> nella barra degli indirizzi.
2	Selezionare la lingua. Immettere nome utente e password. Al primo collegamento, accedere come amministratore. <ul style="list-style-type: none"><li>• Nome utente: admin</li><li>• Password: ADMIN</li></ul> <b>IMPORTANTE:</b> la password può essere modificata. Attenzione: in caso la password venga smarrita, per reimpostarla è necessario il ripristino alle impostazioni di fabbrica (rivolgersi al supporto clienti per informazioni sulla procedura da seguire).

### Disconnessione dallo strumento di configurazione

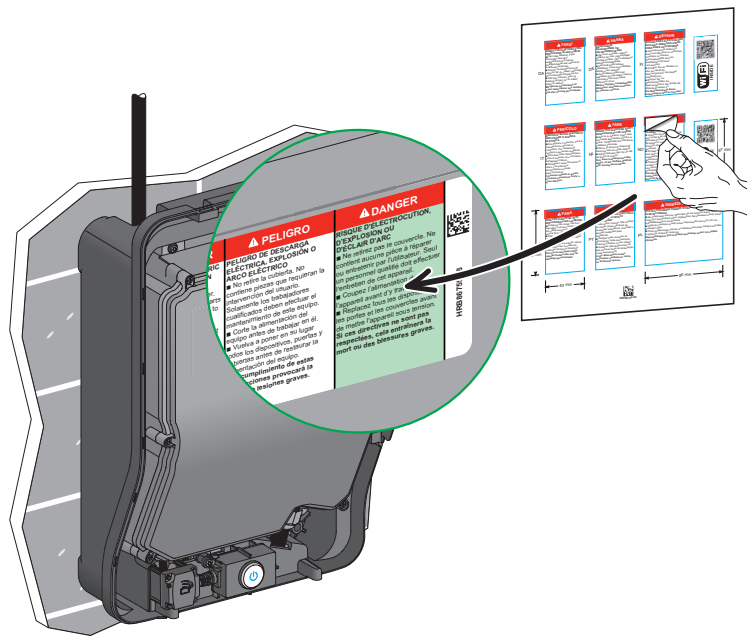
Passo	Azione
1	Uscire dallo strumento di configurazione.
2	Riportare il computer alla configurazione iniziale.
3	Scollegare il cavo Ethernet.

## 10 Sätta på skyddet / Ajuste de la tapa / Afdekking plaatsen / Montaggio del coperchio



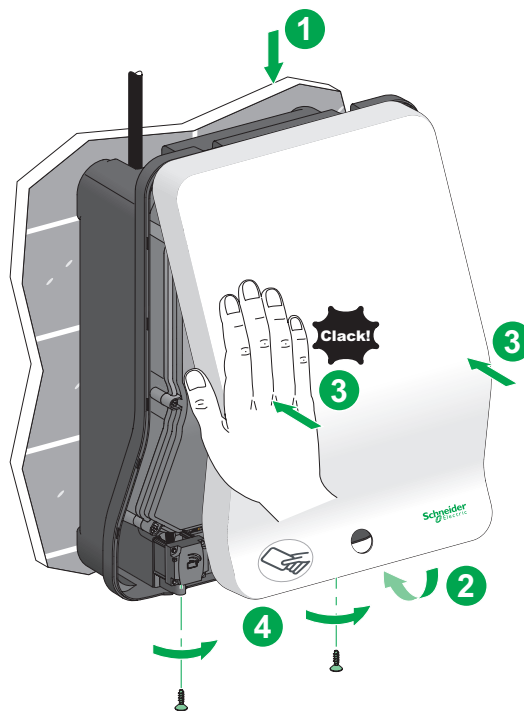
# 11

## Fästa etiketter / Colocación de etiquetas / Labels aanbrenge / Applicazione delle etichette



# 12

## Sätta på framsidan / Ajuste de la cara frontal / Kap plaatsen / Montaggio del frontalino



# 13

## Systemtest av laddningsstation / Prueba del sistema de la estación de carga / Systemtest laadstation / Test di sistema della stazione di ricarica

**sv**

Om det inte finns något tillgängligt elfordon kan du kontrollera att laddningsstationen fungerar med hjälp av fordonssimulatorn (referens EVA1SADS) och dess guide DOCA0179EN.

**nl**

Als er geen elektrisch voertuig beschikbaar is, gebruikt u de voertuigsimulator (referentie EVA1SADS) en de bijbehorende gids DOCA0179EN om te controleren of het laadstation correct functioneert.

**es**

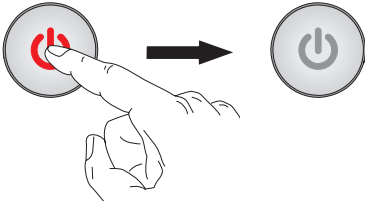
En ausencia de un vehículo eléctrico disponible, compruebe que la estación de carga funcione correctamente con el simulador de vehículos (referencia EVA1SADS) y con su guía DOCA0179EN.

**it**

In assenza di un veicolo elettrico disponibile, verificare che la stazione di ricarica funzioni correttamente con il simulatore di veicolo (codice prodotto EVA1SADS) e la rispettiva guida DOCA0179EN.

# 14 Diagnostik på första nivån / Diagnóstico del primer nivel / Eerste diagnoseniveau / Diagnostica di primo livello

5 s



- sv** Kommersiell referens
- es** Referencia comercial
- nl** Artikelnummer
- it** Codice prodotto
- sv** Serienummer
- es** Número de serie
- nl** Serienummer
- it** Numero di serie

**sv**

Räkna antalet gånger som indikatorn blinkar. Se i tabellen nedan. För mer information och djupare teknisk diagnos, se dokument DOCA0117.

**es**

Cuente el número de veces que el indicador luminoso parpadea. Consulte la siguiente tabla. Para más información y un diagnóstico de segundo nivel, consulte DOCA0117.

**nl**

Tel het aantal keren dat het statuslampje knippert. Raadpleeg de onderstaande tabel. Voor meer informatie en een diagnose van het tweede niveau, zie DOCA0117.

**it**

Contare il numero di lampeggi del LED. Vedere la tabella che segue. Per ulteriori informazioni e una diagnosi di secondo livello, fare riferimento a DOCA0117.

**sv**

Antal blinkningar	Troligt orsak till felet	Åtgärd krävs
2	Laddningsstation / laddningskabel	<ul style="list-style-type: none"> <li>• Koppla loss och sätt sedan tillbaka kontakten. Gå till nästa steg om problemet kvarstår.</li> <li>• Prova med en annan laddningskabel:</li> <li>• Om felet kvarstår, notera den kommersiella referensen och serienumret på produktetiketten och kontakta Schneider Electric's kundsupport.</li> <li>• Om problemet löses kontaktar du kabelleverantören.</li> </ul>
5	Kommunicera med laddningsstationen	<ul style="list-style-type: none"> <li>• Stäng av laddningsstationen och sätt sedan på den igen.</li> <li>• Om felet kvarstår, notera den kommersiella referensen och serienumret på produktetiketten och kontakta Schneider Electric's kundsupport.</li> </ul>
6	Laddningsstation	<ul style="list-style-type: none"> <li>• Notera den kommersiella referensen och serienummer på produktetiketten och kontakta Schneider Electric's kundsupport.</li> </ul>
7	Elfordon	<ul style="list-style-type: none"> <li>• Kontakta leverantören av elfordonet.</li> </ul>
8	Laddningskabel	<ul style="list-style-type: none"> <li>• Koppla loss och sätt sedan tillbaka kontakten. Gå till nästa steg om problemet kvarstår.</li> <li>• Prova med en annan laddningskabel:</li> <li>• Om felet kvarstår, notera den kommersiella referensen och serienumret på produktetiketten och kontakta Schneider Electric's kundsupport.</li> <li>• Om problemet löses kontaktar du kabelleverantören.</li> </ul>
10	Konfigurera laddningsstationen	<ul style="list-style-type: none"> <li>• Kontrollera konfigureringsinställningarna för laddningsstationen.</li> <li>• Om felet kvarstår, notera den kommersiella referensen och serienumret på produktetiketten och kontakta Schneider Electric's kundsupport.</li> </ul>
<b>Annat valfritt värde</b>	Obestämd	<ul style="list-style-type: none"> <li>• Notera den kommersiella referensen och serienummer på produktetiketten och kontakta Schneider Electric's kundsupport.</li> </ul>

# 14 Diagnostik på första nivån / Diagnóstico del primer nivel / Eerste diagnoseniveau / Diagnostica di primo livello

es

Número de parpadeos	Origen probable del error	Acción requerida
2	Estación de carga / cable de carga	<ul style="list-style-type: none"> <li>Desconecte y vuelva a conectar el cable; si el problema persiste, continúe con el paso siguiente.</li> <li>Pruebe utilizando otro cable de carga:</li> <li>Si el problema persiste, póngase en contacto con el departamento de atención al cliente de Schneider Electric tras apuntar la referencia de ventas y el número de serie que se indica en la etiqueta del producto.</li> <li>Si ha solucionado el problema, póngase en contacto con su proveedor de cables.</li> </ul>
5	Comunicación con la estación de carga	<ul style="list-style-type: none"> <li>Desconecte la estación de carga y, a continuación, vuelva a conectarla.</li> <li>Si el problema persiste, póngase en contacto con el departamento de atención al cliente de Schneider Electric tras apuntar la referencia de ventas y el número de serie que se indica en la etiqueta del producto.</li> </ul>
6	Estación de carga	<ul style="list-style-type: none"> <li>Póngase en contacto con el departamento de atención al cliente de Schneider Electric tras apuntar la referencia de ventas y el número de serie que se indica en la etiqueta del producto.</li> </ul>
7	Vehículo eléctrico	<ul style="list-style-type: none"> <li>Póngase en contacto con el vendedor del vehículo eléctrico.</li> </ul>
8	Cable de carga	<ul style="list-style-type: none"> <li>Desconecte y vuelva a conectar el cable; si el problema persiste, continúe con el paso siguiente.</li> <li>Pruebe utilizando otro cable de carga:</li> <li>Si el problema persiste, póngase en contacto con el departamento de atención al cliente de Schneider Electric tras apuntar la referencia de ventas y el número de serie que se indica en la etiqueta del producto.</li> <li>Si ha solucionado el problema, póngase en contacto con su proveedor de cables.</li> </ul>
10	Configuración de la estación de carga	<ul style="list-style-type: none"> <li>Compruebe los ajustes de configuración de la estación de carga.</li> <li>Si el problema persiste, póngase en contacto con el departamento de atención al cliente de Schneider Electric tras apuntar la referencia de ventas y el número de serie que se indica en la etiqueta del producto.</li> </ul>
<b>Cualquier otro valor</b>	Indeterminado	<ul style="list-style-type: none"> <li>Póngase en contacto con el departamento de atención al cliente de Schneider Electric tras apuntar la referencia de ventas y el número de serie que se indica en la etiqueta del producto.</li> </ul>

nl

Aantal keer knipperen	Waarschijnlijke oorzaak van fout	Actie
2	Laadstation / oplaadkabel	<ul style="list-style-type: none"> <li>Ontkoppel de kabel en sluit deze vervolgens weer aan; als het probleem zich blijft voordoen, gaat u naar de volgende stap.</li> <li>Gebruik een andere oplaadkabel:</li> <li>Als het probleem zich blijft voortdoen: noteer het artikelnummer en het serienummer die u op het productlabel vindt en neem contact op met de klantenservice van Schneider Electric.</li> <li>Als het probleem is opgelost: neem contact op met de leverancier van de defecte kabel.</li> </ul>
5	Communicatie met het laadstation	<ul style="list-style-type: none"> <li>Schakel het laadstation uit en vervolgens weer in.</li> <li>Als het probleem zich blijft voortdoen: noteer het artikelnummer en het serienummer die u op het productlabel vindt en neem contact op met de klantenservice van Schneider Electric.</li> </ul>
6	Laadstation	<ul style="list-style-type: none"> <li>Noteer het artikelnummer en het serienummer die u op het productlabel vindt en neem contact op met de klantenservice van Schneider Electric.</li> </ul>
7	Elektrisch voertuig	<ul style="list-style-type: none"> <li>Neem contact op met de leverancier van het elektrische voertuig.</li> </ul>
8	Oplaadkabel	<ul style="list-style-type: none"> <li>Ontkoppel de kabel en sluit deze vervolgens weer aan; als het probleem zich blijft voordoen, gaat u naar de volgende stap.</li> <li>Gebruik een andere oplaadkabel:</li> <li>Als het probleem zich blijft voortdoen: noteer het artikelnummer en het serienummer die u op het productlabel vindt en neem contact op met de klantenservice van Schneider Electric.</li> <li>Als het probleem is opgelost: neem contact op met de leverancier van de defecte kabel.</li> </ul>
10	Laadstation configureren	<ul style="list-style-type: none"> <li>Controleer de configuratie-instellingen van het laadstation.</li> <li>Als het probleem zich blijft voortdoen: noteer het artikelnummer en het serienummer die u op het productlabel vindt en neem contact op met de klantenservice van Schneider Electric.</li> </ul>
<b>Andere waarde</b>	Onbepaald	<ul style="list-style-type: none"> <li>Noteer het artikelnummer en het serienummer die u op het productlabel vindt en neem contact op met de klantenservice van Schneider Electric.</li> </ul>

# 14 Diagnostik på första nivån / Diagnóstico del primer nivel / Eerste diagnoseniveau / Diagnostica di primo livello

it

Numero di lampeggi	Probabile origine dell'errore	Azione richiesta
2	Stazione di ricarica / cavo di ricarica	<ul style="list-style-type: none"> <li>• Scollegare il cavo, poi ricollegarlo; se il problema persiste, passare al passo successivo.</li> <li>• Provare con un altro cavo di ricarica:</li> <li>• Se il problema persiste, contattare l'assistenza clienti Schneider Electric dopo aver annotato il codice prodotto e il numero di serie indicati sull'etichetta del prodotto.</li> <li>• Se il problema viene risolto, rivolgersi al fornitore del cavo.</li> </ul>
5	Comunicazione con la stazione di ricarica	<ul style="list-style-type: none"> <li>• Spegnerla la stazione di ricarica, poi riaccenderla.</li> <li>• Se il problema persiste, contattare l'assistenza clienti Schneider Electric dopo aver annotato il codice prodotto e il numero di serie indicati sull'etichetta del prodotto.</li> </ul>
6	Stazione di ricarica	<ul style="list-style-type: none"> <li>• Contattare l'assistenza clienti Schneider Electric dopo aver annotato il codice prodotto e il numero di serie sull'etichetta del prodotto.</li> </ul>
7	Veicolo elettrico	<ul style="list-style-type: none"> <li>• Rivolgersi al concessionario del veicolo elettrico.</li> </ul>
8	Cavo di ricarica	<ul style="list-style-type: none"> <li>• Scollegare il cavo, poi ricollegarlo; se il problema persiste, passare al passo successivo.</li> <li>• Provare con un altro cavo di ricarica:</li> <li>• Se il problema persiste, contattare l'assistenza clienti Schneider Electric dopo aver annotato il codice prodotto e il numero di serie indicati sull'etichetta del prodotto.</li> <li>• Se il problema viene risolto, rivolgersi al fornitore del cavo.</li> </ul>
10	Configurazione della stazione di ricarica	<ul style="list-style-type: none"> <li>• Verificare le impostazioni di configurazione della stazione di ricarica.</li> <li>• Se il problema persiste, contattare l'assistenza clienti Schneider Electric dopo aver annotato il codice prodotto e il numero di serie indicati sull'etichetta del prodotto.</li> </ul>
<b>Qualsiasi altro valore</b>	Non determinata	<ul style="list-style-type: none"> <li>• Contattare l'assistenza clienti Schneider Electric dopo aver annotato il codice prodotto e il numero di serie sull'etichetta del prodotto.</li> </ul>

# 15 Återvinna förpackningar / Reciclaje del embalaje / Recycling van verpakkingsmateriaal / Riciclaggio della confezione

sv

Förpackningsmaterialet från den här utrustningen kan återvinnas.  
Bidra till att skydda miljön genom att återvinna dem i avsedda behållare.  
Tack för att du hjälper till att skydda miljön.

es

Los materiales de embalaje de este equipo son reciclables.  
Participe en su reciclado y, de esta forma, contribuya a la protección del medio ambiente depositándolos en los contenedores previstos a tal efecto.  
Le agradecemos su colaboración en la protección del medio ambiente.

nl

Het verpakkingsmateriaal van dit apparaat kan worden gerecycled.  
Help het milieu te beschermen door ze te recyclen in de daarvoor bestemde containers. Dank u voor uw bijdrage aan milieubehoud.

it

Il materiale di imballaggio del prodotto può essere riciclato.  
Al fine di contribuire alla protezione dell'ambiente, riciclare l'imballaggio negli appositi contenitori. Grazie per il vostro contributo alla protezione dell'ambiente.

