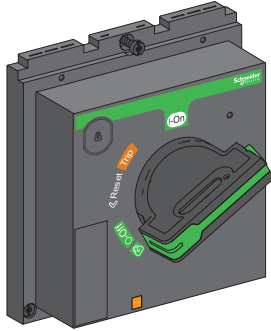


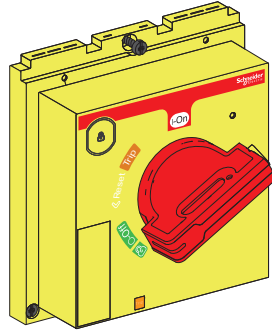


- en** Direct Mounted Rotary Handle
- fr** Commande rotative directe
- es** Mando giratorio de montaje directo
- de** Drehgriff zur Direktmontage
- it** Maniglia rotativa diretta
- pt** Pega rotativa directa
- ru** Поворотная ручка прямого монтажа
- zh** 直接安装旋转手柄

www.se.com	
ComPacT NSX100–630	ComPacT NSX DC
<ul style="list-style-type: none"> en DOCA0187EN fr DOCA0187FR es DOCA0187ES zh DOCA0187ZH 	<ul style="list-style-type: none"> en DOCA0186EN fr DOCA0186FR es DOCA0186ES zh DOCA0186ZH



LV432597T



LV432599T

? → www.se.com/support

Retain instruction sheet for future use. Visit our website at www.se.com to download the documents listed above (user guides and other documents.

PLEASE NOTE

- Electrical equipment should be installed, operated, serviced, and maintained only by qualified personnel.
- No responsibility is assumed by Schneider Electric for any consequences arising out of the use of this material.
- All pertinent state, regional, and local safety regulations must be observed when installing and using this product.

Notice de montage à conserver pour usage ultérieur. Visitez notre site web www.se.com pour télécharger les documents listés ci-dessus (guide utilisateurs et d'autres documents.

REMARQUE IMPORTANTE

- L'installation, l'utilisation, la réparation et la maintenance des équipements électriques doivent être assurées par du personnel qualifié uniquement.
- Schneider Electric décline toute responsabilité quant aux conséquences de l'utilisation de ce matériel.
- Toutes les réglementations locales, régionales et nationales pertinentes doivent être respectées lors de l'installation et de l'utilisation de ce produit.

Guarde la hoja de instrucciones para utilizarla en el futuro. Visite nuestra página web en www.se.com para descargar los documentos enumerados anteriormente (manuales de usuario) así.

TENGA EN CUENTA

- La instalación, utilización, puesta en servicio y mantenimiento de equipos eléctricos deberán ser realizados sólo por personal cualificado.
- Schneider Electric no se hace responsable de ninguna de las consecuencias del uso de este material.
- Al instalar y utilizar este producto es necesario tener en cuenta todas las regulaciones sobre seguridad correspondientes, ya sean regionales, locales o estatales.

Bewahren Sie diese Anleitung bitte als Referenz zur späteren Verwendung auf. Besuchen Sie unsere Internetseite www.se.com, um die oben genannten Dokumente (Benutzerhandbücher) sowie andere Dokumente herunterzuladen.

BITTE BEACHTEN

- Elektrische Geräte dürfen nur von Fachpersonal installiert, betrieben, bedient und gewartet werden.
- Schneider Electric haftet nicht für Schäden, die durch die Verwendung dieses Materials entstehen.
- Bei der Montage und Verwendung dieses Produkts sind alle zutreffenden staatlichen, landesspezifischen, regionalen und lokalen Sicherheitsbestimmungen zu beachten.

Conservare le istruzioni per uso futuro. Visitate il nostro sito web www.se.com per scaricare i documenti elencati sopra (guide utente) e altri documenti.

NOTA

- Manutenzione, riparazione, installazione e uso delle apparecchiature elettriche si devono affidare solo a personale qualificato.
- Schneider Electric non si assume alcuna responsabilità per qualsiasi conseguenza derivante dall'uso di questo materiale.
- Durante l'installazione e l'uso di questo prodotto è necessario rispettare tutte le normative locali, nazionali o internazionali in materia di sicurezza.

Guarde a folha de instruções para utilização futura. Visite o nosso site em www.se.com para transferir os documentos listados acima (manuais do utilizador) e outros documentos.

NOTA

- A instalação, utilização e manutenção do equipamento eléctrico devem ser efectuadas exclusivamente por pessoal qualificado.
- A Schneider Electric não assume qualquer responsabilidade pelas consequências resultantes da utilização deste material.
- Todas as regulamentações de segurança pertinentes, sejam estatais, regionais ou locais, devem ser cumpridas na instalação e utilização deste produto.

Сохраните эту инструкцию для использования в будущем. Посетите наш сайт www.se.com, чтобы: чтобы загрузить перечисленные выше документы (руководства пользователей) и другие документы.

ОБРАТИТЕ ВНИМАНИЕ

- Установка, эксплуатация, ремонт и обслуживание электрического оборудования может выполняться только квалифицированными электриками.
- Компания Schneider Electric не несет никакой ответственности за любые возможные последствия использования данной документации.
- Во время установки и использования данного изделия следует соблюдать все действующие государственные, региональные и местные нормы и правила безопасности.

请保管好此说明书以供将来使用。请访问网站 www.se.com 下载上述文件（用户指南 ）和其他文件。

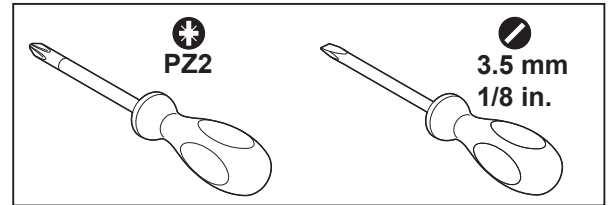
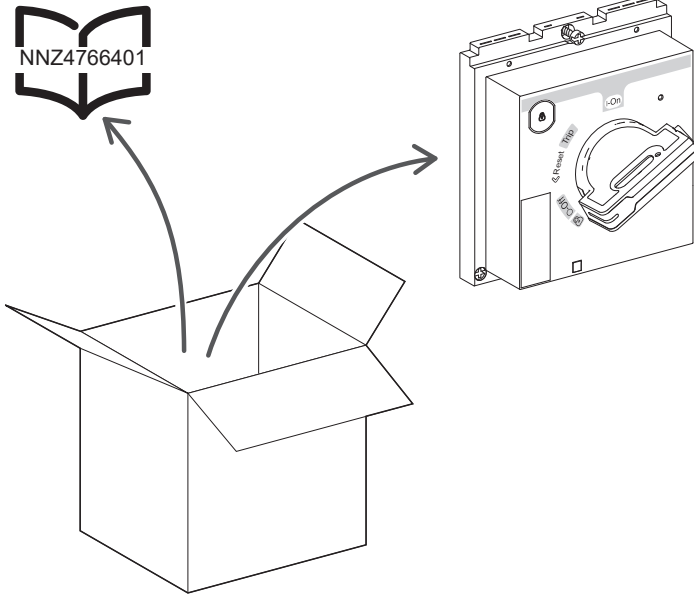
请注意

- 电气设备的安装、操作、维修和维护工作仅限于合格人员执行。
- Schneider Electric 不承担由于使用本资料所引起的任何后果。
- 在安装和使用本产品时，必须遵守国家、地区和当地的所有相关的安全法规。

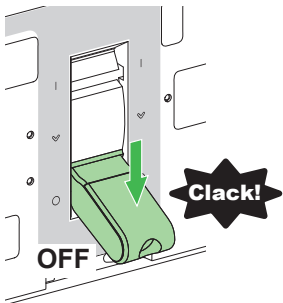
<p>HAZARD OF ELECTRIC SHOCK, EXPLOSION OR ARC FLASH</p> <ul style="list-style-type: none"> ● Apply appropriate personal protective equipment (PPE) and follow safe electrical work practices. See NFPA 70E, CSA Z462, NOM-029-STPS or local equivalent. ● This equipment must only be installed and serviced by qualified electrical personnel. ● Turn off all power supplying this equipment before working on or inside equipment. ● Always use a properly rated voltage sensing device to confirm power is off. ● Replace all devices, doors, and covers before turning on power to this equipment. ● Beware of potential hazards, and carefully inspect the work area for tools and objects that may have been left inside the equipment. <p>Failure to follow these instructions will result in death or serious injury.</p>	<p>RISQUE D'ÉLECTROCUTION, D'EXPLOSION OU D'ÉCLAIR D'ARC ÉLECTRIQUE</p> <ul style="list-style-type: none"> ● Portez un équipement de protection individuel (EPI) adapté et respectez les consignes de sécurité électrique courantes. Reportez-vous aux normes NFPA 70E, CSA Z462, NOM-029-STPS ou aux codes locaux en vigueur. ● Seul un personnel qualifié doit effectuer l'installation et l'entretien de cet équipement. ● Débranchez toutes les sources d'alimentation de cet équipement avant d'effectuer toute opération interne ou externe sur celui-ci. ● Utilisez toujours un dispositif de détection de tension ayant une valeur nominale appropriée pour vous assurer que l'alimentation est coupée. ● Remplacez tous les dispositifs, les portes et les capots avant de mettre l'équipement sous tension. ● Faites attention aux dangers potentiels et inspectez attentivement la zone de travail pour vous assurer qu'aucun outil ou objet n'est resté à l'intérieur de l'équipement. <p>Si ces directives ne sont pas respectées, cela entraînera la mort ou des blessures graves.</p>	<p>PELIGRO DE DESCARGA ELÉCTRICA, EXPLOSIÓN O DESTELLO POR ARQUEO</p> <ul style="list-style-type: none"> ● Utilice equipo de protección personal (EPP) apropiado y siga las prácticas de seguridad eléctricas establecidas. Consulte las normas NFPA 70E, CSA Z462, NOM-029-STPS u otros códigos locales correspondientes. ● Solamente el personal eléctrico calificado deberá instalar y prestar servicio de mantenimiento a este equipo. ● Desconecte todas las fuentes de alimentación del equipo antes de realizar cualquier trabajo en él. ● Siempre utilice un dispositivo detector de tensión nominal adecuado para confirmar la desenergización del equipo. ● Vuelva a colocar todos los dispositivos, las puertas y las cubiertas antes de volver a energizar el equipo. ● Tenga cuidado con los riesgos potenciales, e inspeccione cuidadosamente la zona de trabajo para comprobar si han quedado herramientas y objetos dentro del equipo. <p>El incumplimiento de estas instrucciones provocará lesiones graves o incluso la muerte.</p>	<p>GEFAHR VON ELEKTRISCHEM SCHLAG, EXPLOSION ODER LICHTBOGEN</p> <ul style="list-style-type: none"> ● Tragen Sie persönliche Schutzausrüstung (PSA) und befolgen Sie sichere Verfahren im Umgang mit Elektrogeräten. Siehe NFPA 70E, CSA Z462, NOM-029-STPS oder lokale Entsprechung. ● Diese Geräte dürfen nur von qualifizierten Elektrikern installiert und gewartet werden. ● Schalten Sie vor Arbeiten am bzw. im Innern des Geräts die gesamte Spannungsversorgung ab. ● Verwenden Sie für die Prüfung vorhandener Spannung stets einen Spannungsfühler mit zutreffender Bemessungsspannung. ● Bringen Sie alle Vorrichtungen, Türen und Abdeckungen wieder an, bevor Sie das Gerät einschalten. ● Beachten Sie potenzielle Gefahren, und überprüfen Sie den Arbeitsbereich auf Werkzeuge und andere Gegenstände, die sich möglicherweise noch in der Anlage befinden. <p>Die Nichtbeachtung dieser Anweisungen führt zu Tod oder schweren Verletzungen.</p>
<p>RISCHIO DI FOLGORAZIONE, ESPLOSIONI O ARCO ELETTRICO</p> <ul style="list-style-type: none"> ● Utilizzare dispositivi di protezione individuale (DPI) idonei e adottare misure di sicurezza adeguate per lavori elettrici. Vedere le normative NFPA 70E, CSA Z462, NOM-029-STPS o le norme equivalenti nel paese di installazione. ● Installazione e manutenzione di questa apparecchiatura si devono affidare solo ad elettricisti qualificati. ● Prima di lavorare con l'apparecchiatura o al suo interno isolare completamente l'alimentazione elettrica. ● Per verificare che l'alimentazione sia isolata usare sempre un rilevatore di tensione correttamente tarato. ● Sostituire dispositivi, sportelli e coperture prima di riaccendere l'alimentazione dell'apparecchiatura. ● Prestare attenzione a potenziali pericoli e ispezionare con attenzione l'area di lavoro per assicurarsi di non aver dimenticato utensili o altri oggetti all'interno dell'apparecchiatura. <p>Il mancato rispetto di queste istruzioni provocherà morte o gravi infortuni.</p>	<p>RISCO DE ELECTROCUSSÃO, DE EXPLOSIÃO, OU DE ARCO ELÉCTRICO</p> <ul style="list-style-type: none"> ● Utilize equipamento de protecção pessoal (PPE) e siga os métodos de segurança eléctrica. Consulte NFPA 70E, CSA Z462, NOM-029-STPS ou o equivalente local. ● A instalação e manutenção deste equipamento só devem ser efectuadas por electricistas qualificados. ● Desligue todas as fontes de alimentação deste equipamento antes de trabalhar no equipamento ou no seu interior. ● Utilize sempre um dispositivo de detecção da tensão nominal adequada para confirmar se a alimentação está desligada. ● Substitua todos os dispositivos, portas e tampas antes de ligar a alimentação deste equipamento. ● Esteja atento a potenciais perigos e inspeccione cuidadosamente a área de trabalho para se assegurar que não foram deixadas ferramentas e objectos no interior do equipamento. <p>A não observância destas instruções resultará em morte, ou ferimentos graves.</p>	<p>Опасность поражения электрическим током, взрыва или возникновения дуги</p> <ul style="list-style-type: none"> ● Используйте подходящие средства индивидуальной защиты (СИЗ) и соблюдайте технику безопасности при электротехнических работах. См. NFPA 70E, CSA Z462, NOM-029-STPS или местный эквивалентный стандарт. ● Данное оборудование могут устанавливать и обслуживать только квалифицированные электрики. ● Отключите питание до начала работы снаружи или внутри оборудования. ● Всегда пользуйтесь надлежащим датчиком номинального напряжения для определения отсутствия питания. ● Установите обратно все устройства, дверцы и крышки перед включением питания данного оборудования. ● Избегайте потенциальных опасностей, внимательно осмотрите рабочую область на наличие инструментов и предметов, которые могли остаться внутри оборудования. <p>Несоблюдение этих инструкций приведет к смерти или серьезной травме.</p>	<p>电击、爆炸或弧闪的危险</p> <ul style="list-style-type: none"> ● 采用适当的个人防护设备 (PPE) 并遵循电气作业安全守则。请参阅 NFPA 70E, CSA Z462, NOM-029-STPS 或当地对应的标准。 ● 只有具备相应资质的电气人员才能安装和维修该设备。 ● 在该设备表面或内部工作之前, 请关闭设备的全部电源。 ● 确保使用合适的额定电压传感器确认电源已关闭。 ● 复位所有设备、门和盖, 然后再打开该设备的电源。 ● 注意潜在危险, 仔细检查作业区, 以免将工具和物件遗忘在设备内部。 <p>不遵循上述说明将导致人员伤亡。</p>

1	Required for Installation / Nécessaire pour l'installation / Necesario para la instalación / Erforderliches Material für die Installation / Richiesto per l'installazione / Necessário para a instalação / Инструменты и материалы, необходимые для монтажа / 必备安装工具	4
2	Operation / Opération / Funcionamiento / Betrieb / Funzionamento / Funcionamento / Управление / 操作	4
3	Rotary Handle Adaptation / Adaptation de la commande rotative / Adaptación del mando giratorio / Anpassung des Drehantriebs / Adattamento maniglia rotativa / Adaptação da alça giratória / Адаптация поворотной ручки / 旋转手柄调整	5
4	Installation / Installation / Instalación / Installation / Installazione / Instalação / Установка / 安装	8
5	Check / Contrôle / Comprobación / Prüfung / Controllo / Verificação / Проверка / 检查	9
6	Door Cutout / Découpe de porte / Orificio de la puerta / Einbauöffnung / Sezione nello sportello / Corte da porta / Отверстие под дверцу / 门开口	10
7	Operation / Opération / Funcionamiento / Betrieb / Funzionamento / Funcionamento / Управление / 操作	13
8	Locking the Rotary Handle / Verrouillage de la commande rotative / Bloqueo del mando giratorio / Sperre des Drehgriffs / Blocco della maniglia rotativa / Bloqueio da pega rotativa / Запирание поворотной ручки / 锁定旋转手柄	14
9	Locking the Door with Rotary Handle in I-On or Trip Position / Verrouillage de la porte avec la commande rotative en position I-On ou Trip / Bloqueo de la puerta con el mando giratorio en la posición I-On o de disparo / Verriegelung der Tür mit Drehantrieb in der I-On- oder Trip-Position / Blocco dello sportello con la maniglia rotativa nella posizione I-On o di sgancion / Bloqueio da porta com alça giratória na posição I-On ou Trip / Блокировка двери, когда поворотная ручка находится в положении I-On (ВКЛ.) или отключенном положении / 在旋转手柄处于 I-On 或 Trip 位置时锁门	15
10	Sealing / Plombage / Precintado / Versiegelung / Piombatura / Vedação / Пломбировка / 铅封	16
11	Manufacturing Date / Date de fabrication / Fecha de fabricación / Herstellungsdatum / Data di produzione / Data de fabrico / Дата производства / 制造日期	16

1 Required for Installation / Nécessaire pour l'installation / Necesario para la instalación / Erforderliches Material für die Installation / Richiesto per l'installazione / Necessário para a instalação / Инструменты и материалы, необходимые для монтажа / 必备安装工具



2 Before Working on Equipment / Avant de travailler sur cet équipement / Antes de trabajar en el equipo / Vor Eingriffen am Gerät / Prima di operare sull'apparecchiatura / Antes de trabalhar no equipamento / До начала работы с оборудованием / 设备操作前的准备工作

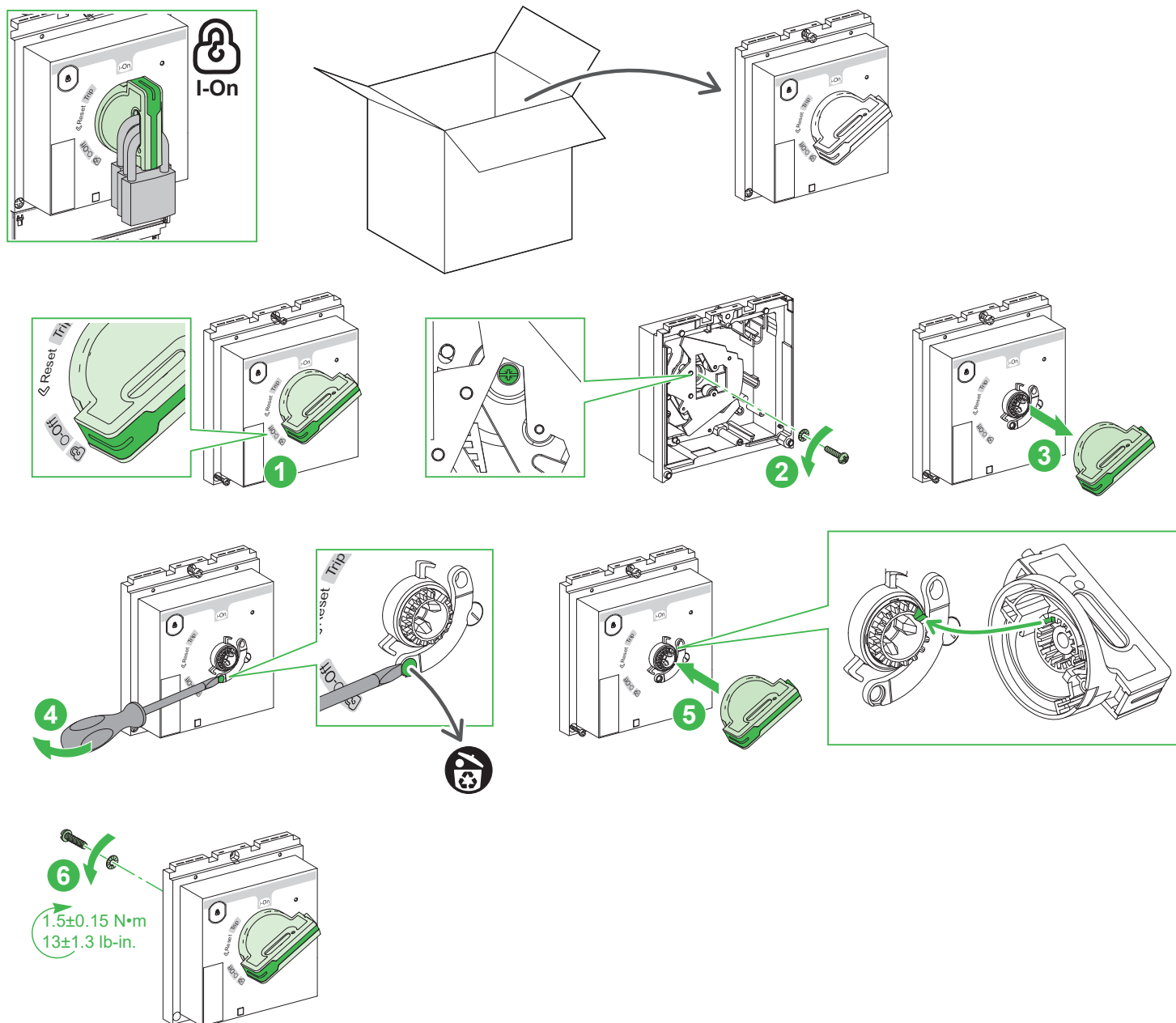


<p>en 1. Turn off all power supplying this equipment before working on or inside equipment. 2. Turn off device before installation. 3. Use a properly rated voltage sensing device to confirm power is off.</p>	<p>fr 1. Débranchez toutes les sources d'alimentation de cet équipement avant d'effectuer toute opération interne ou externe sur celui-ci. 2. Mettez l'appareil en position ouverte avant l'installation. 3. Utilisez un dispositif de détection de tension ayant une valeur nominale appropriée pour vous assurer que l'alimentation est coupée.</p>	<p>es 1. Antes de trabajar con el equipo o en su interior, apáguelo. 2. Apague el aparato antes de la instalación. 3. Utilice un dispositivo de detección de tensión de capacidad adecuada para confirmar la ausencia de alimentación eléctrica.</p>	<p>de 1. Schalten Sie vor Arbeiten in oder an der Anlage die gesamte Spannungsversorgung ab. 2. Schalten Sie das Gerät vor der Installation aus. 3. Verwenden Sie ein Spannungsmessgerät mit geeigneter Bemessungsspannung, um sicherzustellen, dass keine Spannung mehr anliegt.</p>
<p>it 1. Scollegare tutte le sorgenti di alimentazione dalla presente apparecchiatura prima di lavorare sull'apparecchiatura o al suo interno. 2. Spegnerne il dispositivo prima dell'installazione. 3. Utilizzare un dispositivo di rilevamento di tensione di capacità adeguata per confermare l'assenza di alimentazione.</p>	<p>pt 1. Desligue completamente a alimentação de energia para este equipamento antes de trabalhar no equipamento ou dentro do mesmo. 2. Desligue o dispositivo antes da instalação. 3. Utilize um dispositivo de deteção de tensão com um valor nominal adequado para confirmar se a alimentação está desligada.</p>	<p>ru 1. При работе с данным оборудованием или внутри него необходимо выключить все источники питания. 2. Перед установкой выключите устройство. 3. Используйте обладающий соответствующими характеристиками датчик напряжения для проверки отключения электропитания.</p>	<p>zh 1. 在设备上或其内部作业之前，请先关闭设备的所有电源。 2. 安装前，先关闭设备。 3. 使用适当的额定电压传感器确认电源已关闭。</p>

3 Rotary Handle Adaptation / Adaptation de la commande rotative / Adaptación del mando giratorio / Anpassung des Drehantriebs / Adattamento maniglia rotativa / Adaptação da alça giratória / Адаптация поворотной ручки / 旋转手柄调整

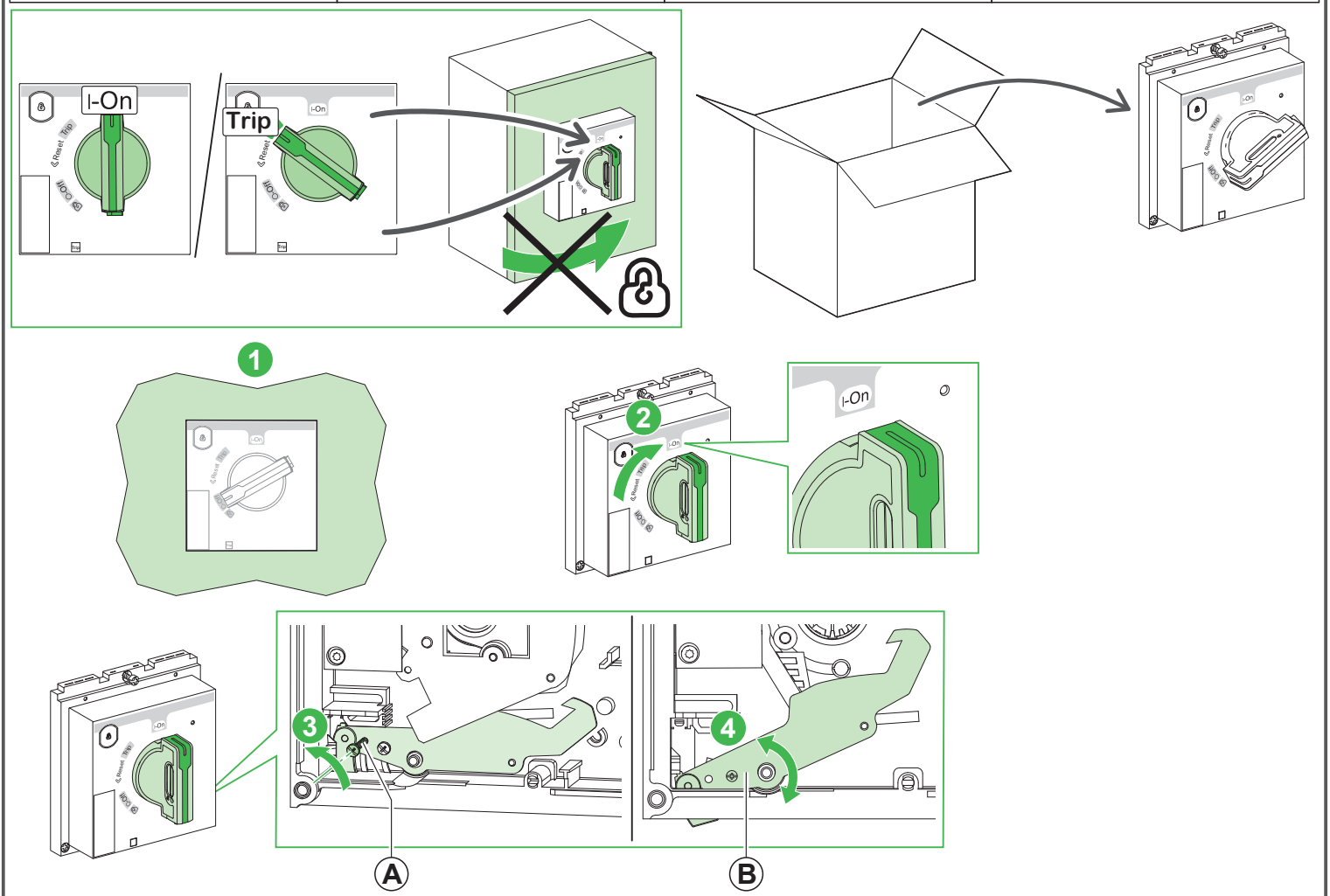
3.1 Activation of Locking in I-On Position / Activation du verrouillage en position I-On / Activación del bloqueo en la posición I-On / Aktivierung der I-On-Positionssperre / Attivazione del blocco in posizione I-On / Ativação do bloqueio na posição I-On / Активация блокировки в положении I-On (ВКЛ.) / 在 I-On 位置激活锁定

<p>en When the rotary handle is locked in I-On position:</p> <ul style="list-style-type: none"> ● the protection functions are still active and will trip the circuit breaker in case of electrical fault ● the user can trip the circuit breaker in case of emergency with the push-to-trip button. 	<p>fr Lorsque la commande rotative est verrouillée en position I-On :</p> <ul style="list-style-type: none"> ● l'équipement est protégé normalement, et les fonctions de protection du disjoncteur feront déclencher le disjoncteur en cas de défaut électrique ● en cas d'urgence, l'utilisateur peut déclencher le disjoncteur en appuyant sur le bouton push-to-trip. 	<p>es Si el mando giratorio se encuentra bloqueado en la posición I-On:</p> <ul style="list-style-type: none"> ● Las funciones de protección siguen activas y dispararán el interruptor automático si se produce un fallo eléctrico. ● el usuario puede disparar el interruptor automático en caso de emergencia mediante el botón de disparo. 	<p>de Wenn der Drehantrieb in der I-On-Position verriegelt ist:</p> <ul style="list-style-type: none"> ● Die Schutzfunktionen sind nach wie vor aktiv und lösen den Leistungsschalter im Fall eines elektrischen Defekts aus. ● Der Benutzer kann den Leistungsschalter im Notfall über den Auslösedrucktaster auslösen.
<p>it Quando la maniglia rotativa è bloccata nella posizione I-On:</p> <ul style="list-style-type: none"> ● le funzioni di protezione sono ancora attive e fanno scattare l'interruttore in caso di guasto elettrico ● l'utente può azionare l'interruttore in caso di emergenza con il pulsante di intervento a pressione. 	<p>pt Quando a alça giratória estiver bloqueada na posição I-On:</p> <ul style="list-style-type: none"> ● as funções de proteção ainda estão ativas e acionarão o disjuntor em caso de falha elétrica ● o usuário pode disparar o disjuntor em caso de emergência pressionando o botão de disparo. 	<p>ru Когда поворотная ручка заблокирована в положении I-On (ВКЛ.):</p> <ul style="list-style-type: none"> ● функции защиты еще активны и выключат автоматический выключатель в случае электрического сбоя ● в случае аварии пользователь может разомкнуть цепь с помощью кнопки на выключателе. 	<p>zh 当旋转手柄锁定在 I-On 位置时:</p> <ul style="list-style-type: none"> ● 保护功能仍然处于激活状态, 并将在发生电气故障时使断路器脱扣 ● 在紧急情况下, 用户可以按下脱扣按钮, 使断路器脱扣。

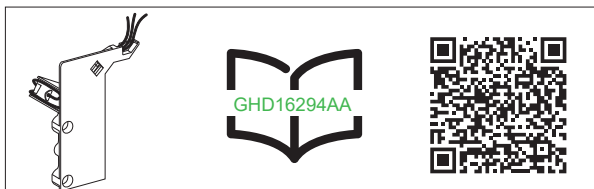


3.2 Activation of Door Interlock in I-On and Trip Position / Activation du verrouillage de la porte en position I-On et Trip / Activación del enclavamiento de la puerta en la posición I-On y de disparo / Aktivierung der Türverriegelung in der I-On- und Trip-Position / Attivazione interblocco sportello nella posizione I-On e di sgancio / Ativação do trava de segurança da porta na posição I-On e Trip / Активация блокировки двери в положении I-On (ВКЛ.) и отключенном положении / 在 I-On 和 Trip 位置激活门联锁装置

<p>en The rotary handle is delivered with the door lock deactivated. To activate door locking when the rotary handle is in the I-On or Trip position:</p> <ol style="list-style-type: none"> 1. Make a cutout in the door for the rotary handle only (see section 6.1). 2. Turn and hold the rotary handle in the I-On position. 3. Unscrew the screw on the left (A) inside the rotary handle casing until the cam (B) turns freely. 4. Check that the cam (B) moves freely. 	<p>fr La commande rotative est livrée avec le verrouillage de porte désactivé. Pour activer le verrouillage de la porte lorsque la commande rotative est en position I-On ou Trip :</p> <ol style="list-style-type: none"> 1. Réalisez une découpe de porte pour la commande rotative uniquement (voir section 6.1). 2. Tournez et maintenez la poignée en position I-On. 3. Dévissez la vis de gauche (A) à l'intérieur du boîtier de la commande rotative jusqu'à libérer la came (B). 4. Contrôlez que la came (B) est libre de mouvement. 	<p>es El mando rotativo se entrega con el bloqueo de la puerta desactivado. Para activar el bloqueo de la puerta con el mando giratorio en posición I-On o de disparo:</p> <ol style="list-style-type: none"> 1. Haga un recorte en la puerta solo para el mando giratorio (consulte la sección 6.1) 2. Gire el mando giratorio a la posición I-On y manténgalo en esa posición. 3. Desenrosque el tornillo de la parte izquierda (A) del interior de la carcasa del mando giratorio hasta que la leva (B) gire libremente. 4. Compruebe que la leva (B) se mueva libremente. 	<p>de Der Drehantrieb wird mit deaktivierter Türverriegelung geliefert. Um die Türverriegelung zu aktivieren, wenn sich der Drehantrieb in der I-On- oder Trip-Position befindet:</p> <ol style="list-style-type: none"> 1. Fertigen Sie einen Ausschnitt in der Tür nur für den Drehantrieb an (siehe Abschnitt 6.1). 2. Drehen Sie den Drehantrieb in die I-On-Position und halten Sie ihn in dieser Position. 3. Lösen Sie die Schraube auf der linken Seite (A) im Gehäuse des Drehantriebs, bis sich die Nocke (B) frei drehen lässt. 4. Stellen Sie sicher, dass sich die Nocke (B) frei bewegen kann.
<p>it Il selettore a rotazione è fornito con il blocco sportello disattivato. Per attivare il blocco sportello quando la maniglia rotativa è nella posizione I-On o di sgancio:</p> <ol style="list-style-type: none"> 1. Fare un ritaglio nello sportello solo per la maniglia rotativa (vedere sezione 6.1) 2. Ruotare e tenere la maniglia rotativa nella posizione I-On. 3. Svitare la vite a sinistra (A) nell'involucro della maniglia rotativa finché la camma (B) sia libera di girare. 4. Verificare che la camma (B) si muova liberamente. 	<p>pt A alavanca giratória é fornecida com a fechadura da porta desativada. Para ativar o bloqueio da porta quando a alça giratória estiver na posição I-On ou Trip:</p> <ol style="list-style-type: none"> 1. Faça um corte na porta apenas para a alça giratória (consulte a seção 6.1). 2. Gire e segure a alça giratória na posição I-On. 3. Desaparafuse o parafuso à esquerda (A) dentro do invólucro da alça giratória até que o came (B) gire livremente. 4. Verifique se o came (B) se move livremente. 	<p>ru Поворотная ручка поставляется с отключенным устройством блокировки двери. Для активации блокировки двери, когда поворотная ручка находится в I-On (ВКЛ.) или отключенном положении:</p> <ol style="list-style-type: none"> 1. Сделайте вырез в двери только для поворотной ручки (см. раздел 6.1). 2. Поверните и удерживайте поворотную ручку в положении I-On (ВКЛ.). 3. Отвинтите винт на левом (A) внутри корпуса поворотной ручки, пока кулачок (B) не начнет вращаться свободно. 4. Убедитесь, что кулачок (B) перемещается свободно. 	<p>zh 旋转手柄在交货时，门锁处于禁用状态。如要在旋转手柄处于 I-On 或 Trip 位置时激活门联锁装置，请：</p> <ol style="list-style-type: none"> 1. 在门上为旋转手柄专门开设安装孔（参见第 6.1 节）。 2. 转动旋转手柄至 I-On 位置并使其保持在该位置。 3. 拧松旋转手柄外壳内左侧的螺钉 (A)，直到凸轮 (B) 能够自由转动。 4. 检查凸轮 (B) 是否能够自由转动。



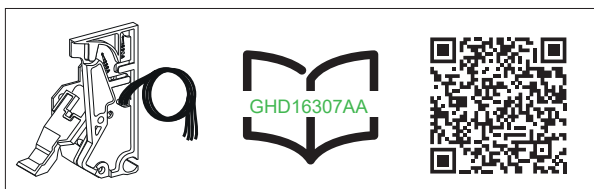
3.3 Early-break Contact / Contact avancé à l'ouverture / Contacto avanzado de apertura / Frühöffner-Kontakt / Contatto avanzato di apertura / Contato no início do intervalo / Контакт раннего размыкания / 预分触点



LV432605

en To install the early-break contact, consult the instruction sheet GHD16294AA.	fr Pour installer le contact avancé à l'ouverture, consultez la notice de montage GHD16294AA.	es Para instalar el contacto avanzado de apertura, consulte la hoja de instrucciones GHD16294AA.	de Anweisungen zur Installation des Frühöffner-Kontakts finden Sie in der Kurzanleitung GHD16294AA.
it Per installare il contatto avanzato di apertura, consultare la scheda di istruzioni GHD16294AA.	pt Para instalar o contato de interrupção antecipada, consulte a folha de instruções GHD16294AA.	ru Порядок установки контакта раннего размыкания см. в буклете с инструкциями GHD16294AA.	zh 如要安装预分触点, 请参阅说明书 GHD16294AA.

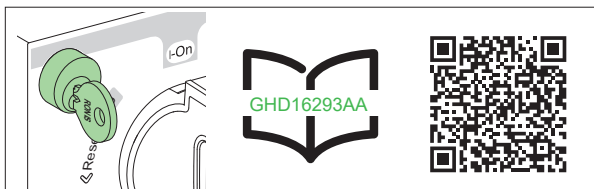
3.4 Early-make Contact / Contact avancé à la fermeture / Contacto avanzado de cierre / Frühschließer-Kontakt / Contatto avanzato di chiusura / Contato antecipado / Контакт раннего замыкания / 预合触点



LV429346

en To install the early-make contact, consult the instruction sheet GHD16307AA.	fr Pour installer le contact avancé à la fermeture, consultez la notice de montage GHD16307AA.	es Para instalar el contacto avanzado de cierre, consulte la hoja de instrucciones GHD16307AA.	de Anweisungen zur Installation des Frühschließer-Kontakts finden Sie in der Kurzanleitung GHD16307AA.
it Per installare il contatto avanzato di chiusura, consultare la scheda di istruzioni GHD16307AA.	pt Para instalar o contato antecipado, consulte a folha de instruções GHD16307AA.	ru Порядок установки контакта раннего замыкания см. в буклете с инструкциями GHD16307AA.	zh 如要安装预合触点, 请参阅说明书 GHD16307AA.

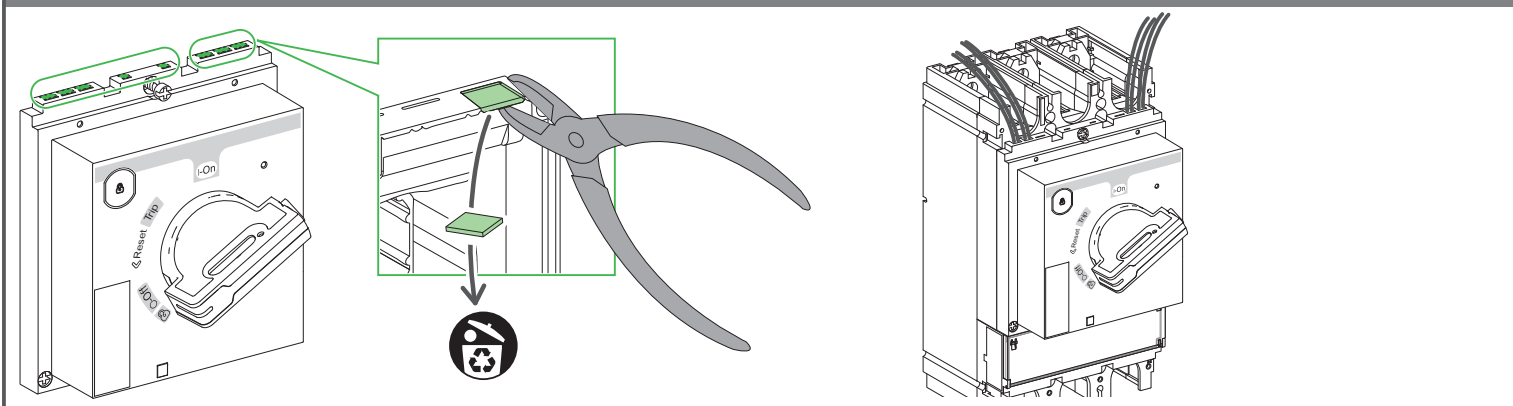
3.5 Rotary Handle Keylock Adapter / Verrouillage de la commande rotative / Adaptador para cerradura para el mando giratorio / Verriegeln des Drehgriffs / Adattatore per serratura della maniglia rotativa / Adaptador de bloqueio de chave da alça giratória / Адаптер блокировки поворотной ручки / 旋转手柄锁紧适配器

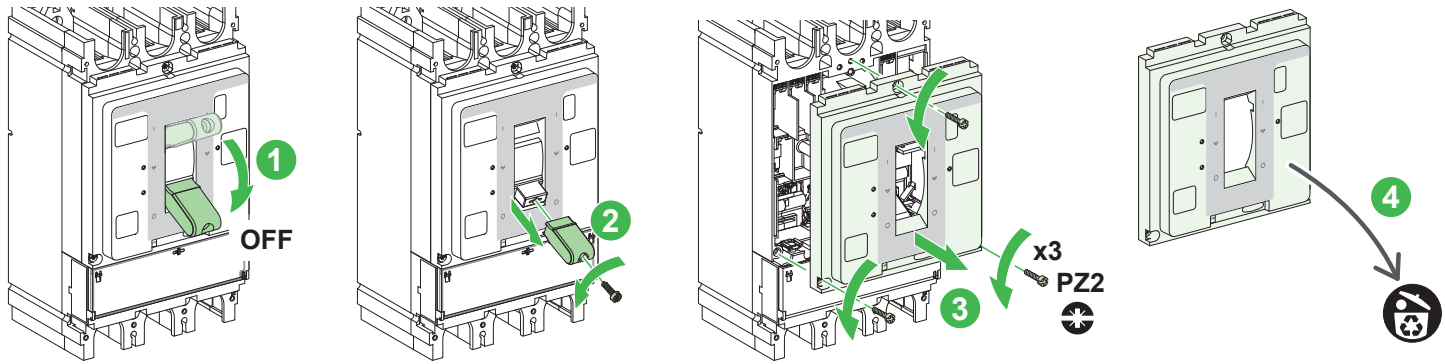


LV432604

en To install the rotary handle keylock adapter, consult the instruction sheet GHD16293AA.	fr Pour installer le verrouillage de la commande rotative, consultez la notice de montage GHD16293AA.	es Para instalar la cerradura para el mando giratorio, consulte la hoja de instrucciones GHD16293AA.	de Anweisungen zur Installation des Drehantriebsschlosses finden Sie in der Kurzanleitung GHD16293AA.
it Per installare la serratura della maniglia rotativa, consultare la scheda di istruzioni GHD16293AA.	pt Para instalar o bloqueio de chave da alça giratória, consulte a folha de instruções GHD16293AA.	ru Порядок установки замка поворотной ручки см. в буклете с инструкциями GHD16293AA.	zh 如要安装旋转手柄钥匙锁, 请参阅说明书 GHD16293AA.

3.6 Wiring Routing / Acheminement des fils / Disposición del cableado / Verlegung der Kabel / Instradamento dei cavi / Roteamento de fiação / Прокладка электропроводки / 接线



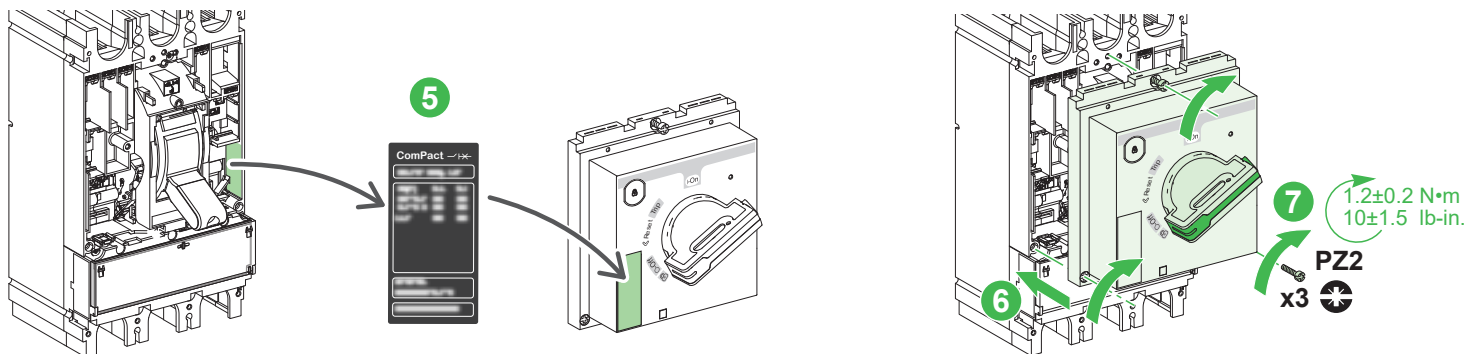


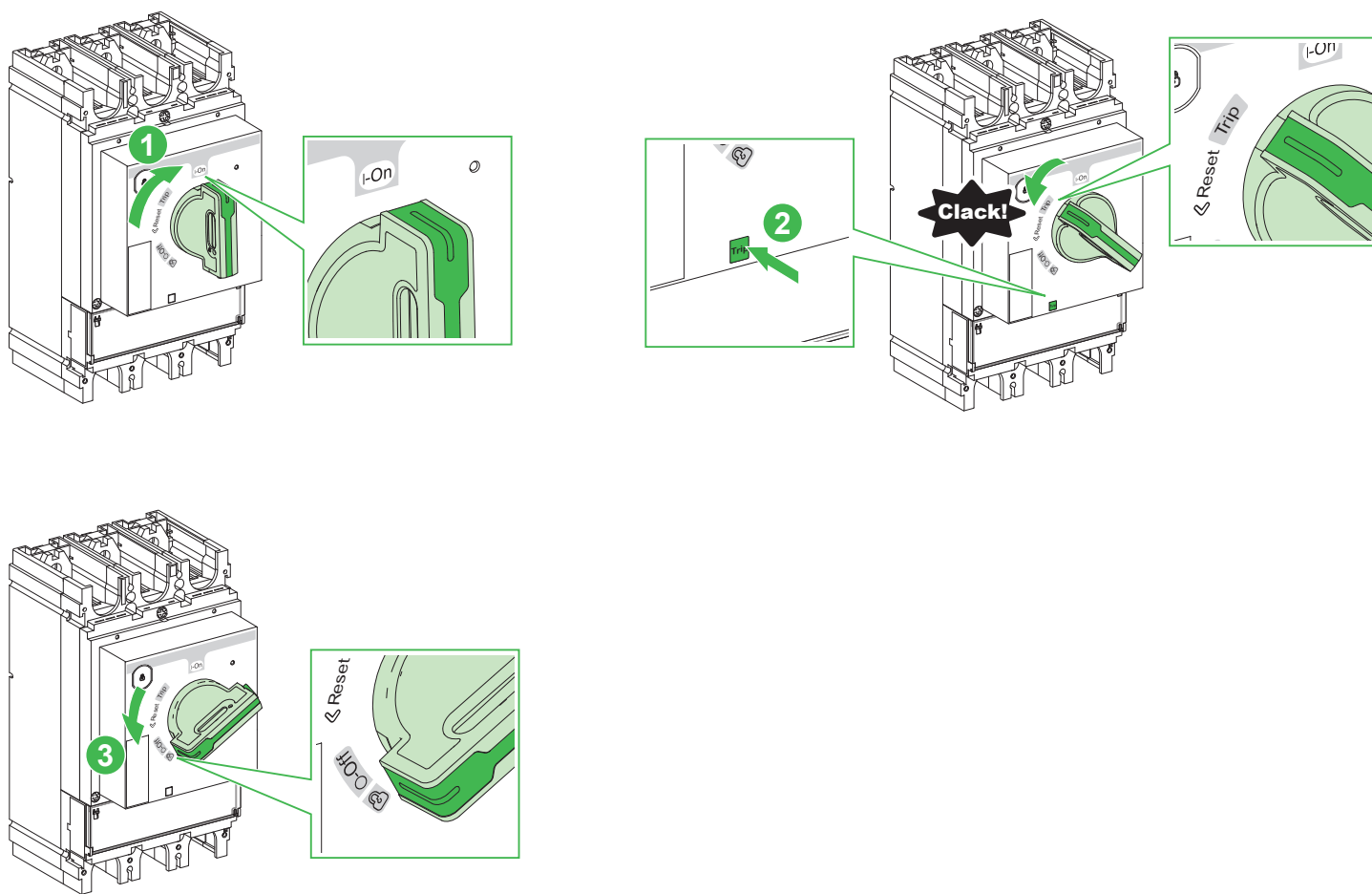
⚠️ DANGER / DANGER / PELIGRO / GEFAHR / PERICOLO / PERIGO / ОПАСНОСТЬ / 危險

<p>HAZARD OF ELECTRIC SHOCK, EXPLOSION OR ARC FLASH Install the device rotary handle before energizing device to prevent access to live terminals. Failure to follow these instructions will result in death or serious injury.</p>	<p>RISQUE D'ÉLECTROCUTION, D'EXPLOSION OU D'ÉCLAIR D'ARC ÉLECTRIQUE Installez la commande rotative de l'appareil avant de remettre l'appareil sous tension pour empêcher l'accès aux bornes sous tension. Si ces directives ne sont pas respectées, cela entraînera la mort ou des blessures graves.</p>	<p>PELIGRO DE DESCARGA ELÉCTRICA, EXPLOSIÓN O DESTELLO POR ARQUEO Instale el mando giratorio del dispositivo antes de suministrar alimentación al dispositivo para impedir el acceso a terminales con corriente. El incumplimiento de estas instrucciones provocará lesiones graves o incluso la muerte.</p>	<p>GEFAHR VON ELEKTRISCHEM SCHLAG, EXPLOSION ODER LICHTBOGEN Installieren Sie den Gerätedrehantrieb, bevor Sie Spannung an das Gerät anlegen, um den Zugang zu spannungsführenden Klemmen zu verhindern. Die Nichtbeachtung dieser Anweisungen führt zu Tod oder schweren Verletzungen.</p>
<p>RISCHIO DI FOLGORAZIONE, ESPLOSIONI O ARCO ELETTRICO Installare la maniglia rotativa del dispositivo prima di alimentare quest'ultimo per impedire l'accesso ai morsetti sotto tensione. Il mancato rispetto di queste istruzioni provocherà morte o gravi infortuni.</p>	<p>RISCO DE ELECTROCUSSÃO, DE EXPLOSIÃO, OU DE ARCO ELÉCTRICO Instale a alça giratória do dispositivo antes de ligar a alimentação do dispositivo para evitar o acesso a terminais energizados. A não observância destas instruções resultará em morte, ou ferimentos graves.</p>	<p>Опасность поражения электрическим током, взрыва или возникновения дуги Перед подачей питания на устройство установите поворотную ручку устройства во избежание прикосновения к клеммам, находящимся под напряжением. Несоблюдение этих инструкций приведет к смерти или серьезной травме</p>	<p>电击、爆炸或者电弧灼伤的危險 在为设备通电之前，应安装设备旋转手柄，以防有人触碰到带电端子。 不遵循上述说明将导致人员伤亡。</p>

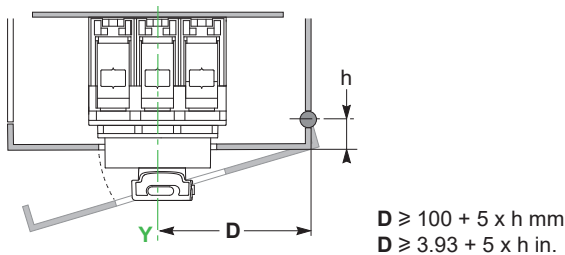
NOTICE / AVIS / AVISO / HINWEIS / AVVISO / AVISO / УВЕДОМЛЕНИЕ / 注意

<p>HAZARD OF EQUIPMENT DAMAGE ● Be careful not to pinch electrical wires when installing the rotary handle. ● Tighten all rotary handle screws to stated torque. ● Do not overtorque screws. ● Do not use power equipment to torque screws. Failure to follow these instructions can result in equipment damage.</p>	<p>RISQUE DE DOMMAGES MATÉRIELS ● Ne pincez pas les conducteurs électriques lors de l'installation de la commande rotative. ● Serrez toutes les vis de la commande rotative au couple de serrage indiqué. ● Ne serrez pas à un couple excessif. ● N'utilisez pas d'outil motorisé pour serrer les vis. Si ces directives ne sont pas respectées, cela peut entraîner des dommages matériels.</p>	<p>PELIGRO DE DAÑO AL EQUIPO ● Procure que los conductores eléctricos no queden atrapados al instalar el mando giratorio. ● Apriete todos los tornillos del mando giratorio con el par indicado. ● No apriete los tornillos en exceso. ● No utilice herramientas eléctricas para esto. El incumplimiento de estas instrucciones puede causar daño al equipo.</p>	<p>GEFAHR EINER BESCHÄDIGUNG DES GERÄTS ● Achten Sie bei der Installation des Drehantriebs darauf, dass Sie keine elektrischen Drähte abklemmen. ● Ziehen Sie alle Schrauben des Drehantriebs mit dem angegebenen Anzugsmoment fest. ● Überschreiten Sie keinesfalls das für die Schrauben vorgegebene Anzugsmoment. ● Setzen Sie kein strombetriebenes Werkzeug zur Festdrehung der Schrauben ein. Die Nichtbeachtung dieser Anweisungen kann Sachschäden zur Folge haben.</p>
<p>PERICOLO DI DANNEGGIAMENTO DELL'APPARECCHIATURA ● Fare attenzione a non pinzare i cavi elettrici quando si installa la maniglia rotativa. ● Serrare tutte le viti della maniglia rotativa alla coppia prevista. ● Non stringere eccessivamente le viti. ● Non utilizzare attrezzi elettrici per stringere le viti. Il mancato rispetto di queste istruzioni può provocare danni alle apparecchiature.</p>	<p>PERIGO DE DANOS NO EQUIPAMENTO ● Cuidado para não pinçar os fios elétricos ao instalar a alça giratória. ● Aperte todos os parafusos da alça giratória com o torque indicado. ● Não aplique binário excessivo nos parafusos. ● Não utilize equipamento eléctrico para apertar os parafusos. A não observância destas instruções pode provocar danos no equipamento.</p>	<p>ОПАСНОСТЬ ПОВРЕЖДЕНИЯ ОБОРУДОВАНИЯ ● При установке поворотной ручки будьте аккуратны, чтобы не пережать электрические провода. ● Затяните все винты поворотной ручки с указанным усилием. ● Затяните все винты поворотной ручки с указанным усилием. ● Не используйте для затяжки винтов инструмент с силовым приводом. Несоблюдение этих инструкций может привести к повреждению оборудования.</p>	<p>可能有设备损坏的风险 ● 安装旋转手柄时，注意不要夹到电线。 ● 将所有旋转手柄螺钉拧紧到指定的扭矩。 ● 螺钉扭矩切勿过大。 ● 切勿使用电动设备拧紧螺钉。 不遵循上述说明可能导致设备损坏。</p>





6 Door Cutout / Découpe de porte / Orificio de la puerta / Einbauöffnung / Sezione nello sportello / Corte da porta / Отверстие под дверцу / 门开口



en The door cutout is indicated for a device positioned at a distance greater than or equal to D from the door hinge.	fr La découpe de porte est indiquée pour un appareil placé à une distance supérieure ou égale à D de la charnière de la porte.	es El recorte de la puerta se indica para un dispositivo colocado a una distancia mayor o igual a D desde la bisagra de la puerta.	de Der Türausschnitt wird für ein Gerät angegeben, dass in einem Abstand größer oder gleich D vom Türscharnier positioniert ist.
it Il ritaglio nello sportello è indicato per un dispositivo posizionato a una distanza maggiore o uguale a D dalla cerniera dello sportello.	pt O recorte da porta é indicado para um dispositivo posicionado a uma distância maior ou igual a D da dobradiça da porta.	ru Вырез в двери указан для устройства, расположенного на расстоянии не менее D от дверной петли.	zh 如果设备所在位置与门铰链相距的距离大于或等于 D，则标示门开口位置。

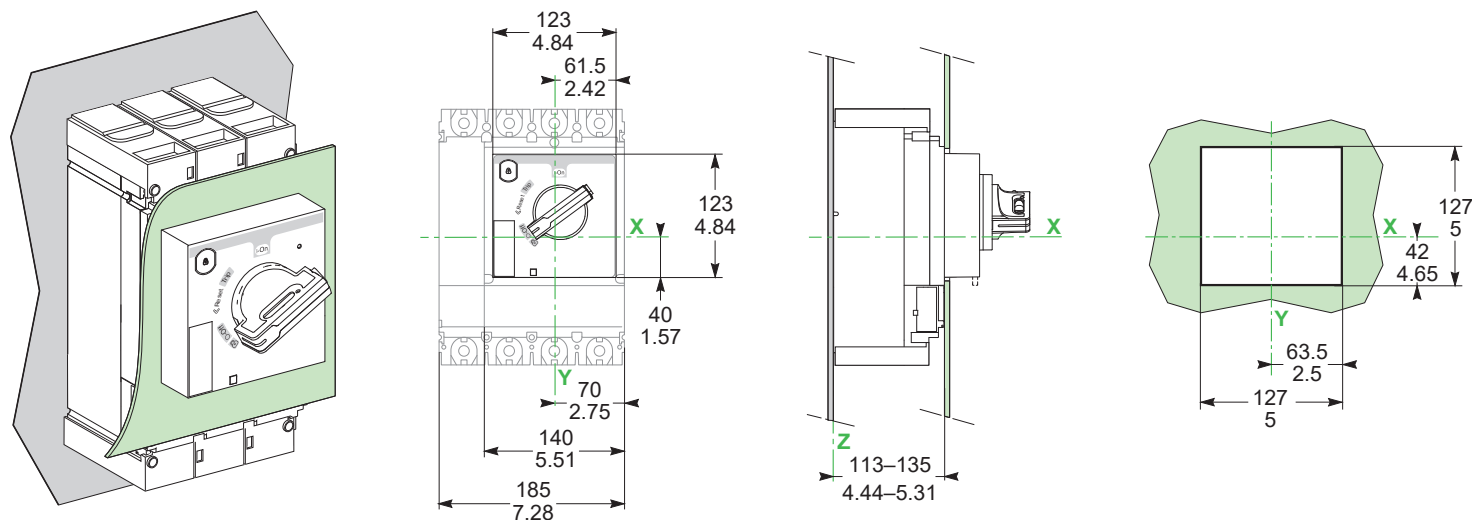
6.1 Rotary Handle Only / Commande rotative uniquement / Solo mando giratorio / Nur Drehantrieb / Solo maniglia rotativa / Apenas alça giratória / Только поворотная ручка / 仅限旋转手柄

en With a door cutout for the rotary handle only and the rotary handle adapted as indicated in section 3.2, the rotary handle locks the door when the handle is in the I-On or Trip position.	fr Avec la découpe de porte pour la commande rotative uniquement et avec une commande rotative adaptée comme indiqué en section 3.2, la commande rotative verrouille la porte lorsqu'elle est en position I-On ou Trip.	es En el caso de un mando giratorio instalado con un recorte en la puerta y ajustado tal como se indica en la sección 3.2, este bloqueará la puerta cuando se encuentre en la posición I-On o de disparo.	de Wenn ein Drehantrieb mit Türausschnitt installiert und wie in Abschnitt 3.2 angegeben angepasst wird, verriegelt der Drehantrieb die Tür, wenn sich der Antrieb in der I-On- oder Trip-Position befindet.
it Per una maniglia rotativa installata con un ritaglio dello sportello e adattata come indicato nella sezione 3.2, la maniglia rotativa blocca lo sportello quando la maniglia è nella posizione I-On o di sgancio.	pt Para uma alça giratória instalada com um recorte de porta e adaptada conforme indicado na seção 3.2, a alça giratória bloqueia a porta quando a alça estiver na posição I-On ou Trip.	ru В случае поворотной ручки, установленной с вырезом в двери и адаптированной, как указано в разделе 3.2., поворотная ручка блокирует дверь, когда ручка находится в положении I-On (Вкл.) или отключенном положении.	zh 对于藉由门开口来安装并且按照第 3.2 节所示的方式调整的旋转手柄，当手柄处于 I-On 或 Trip 位置时，旋转手柄将门锁定。

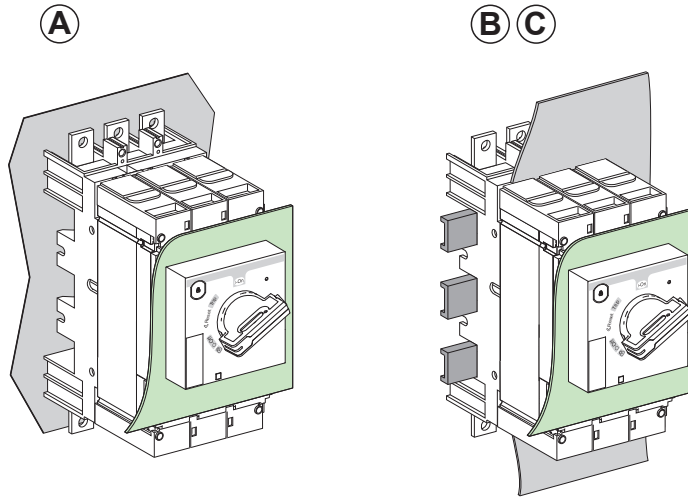
6.1.1 Without Plug-in Base / Sans socle débrochable / Sin zócalo de desconexión / Ohne Stecksocket / Senza base plug-in / Sem base de plugin / Без штепсельного основания / 不带插入式底座

3P / 4P

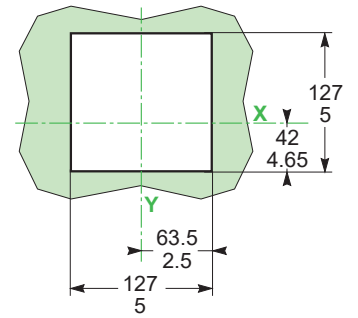
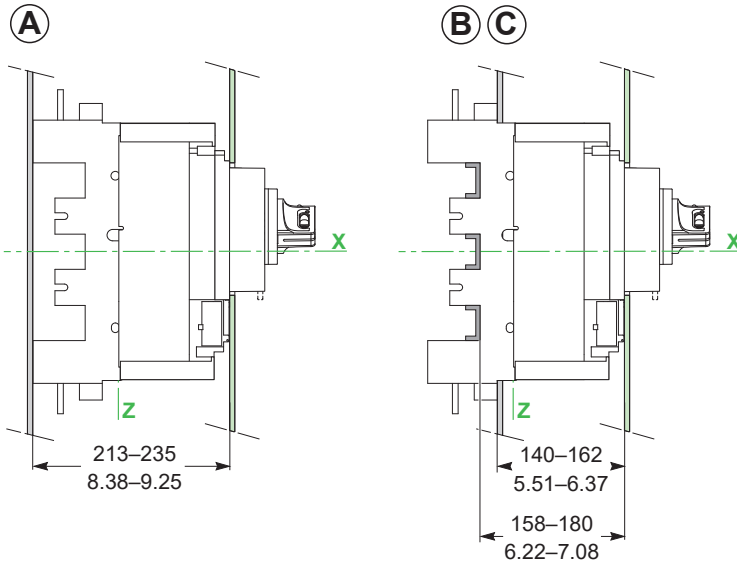
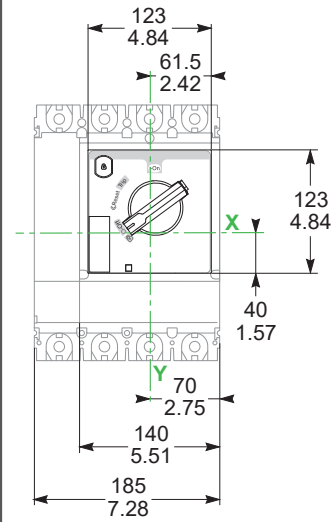
mm
in.



3P / 4P



mm
in.

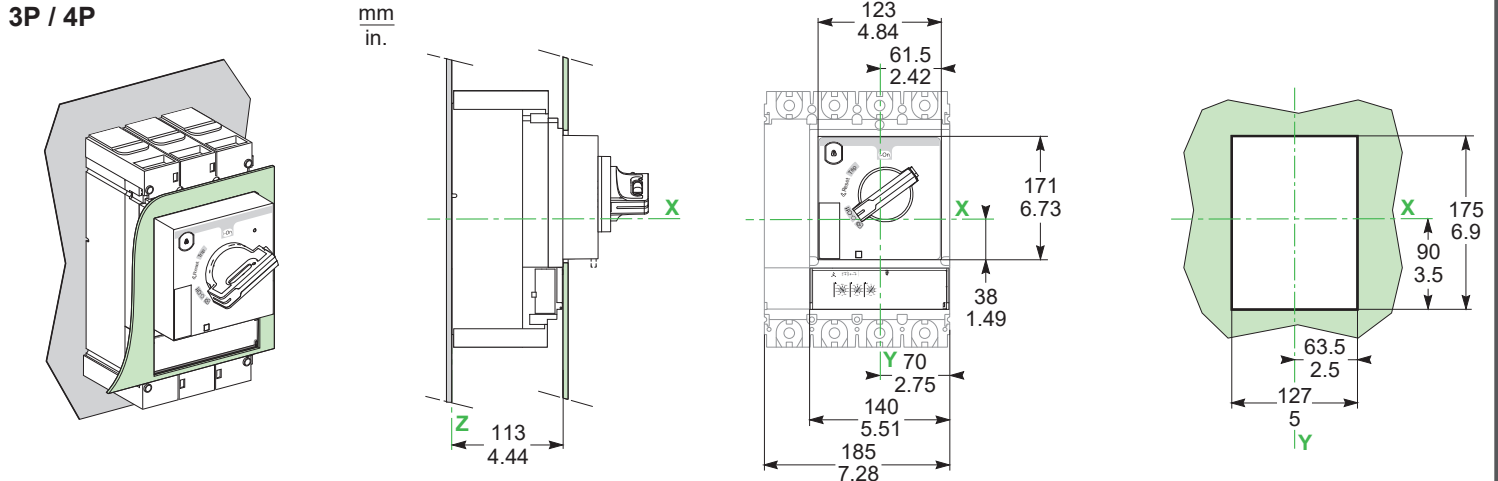


6.2 Rotary Handle with Trip Unit / Commande rotative avec déclencheur / Mando giratorio con unidad de disparo / Drehantrieb mit Auslöseeinheit / Maniglia rotativa con unità di sgancio / Alça giratória com unidade de manobra / Поворотная ручка с размыкателем / 脱扣单元中的旋转手柄

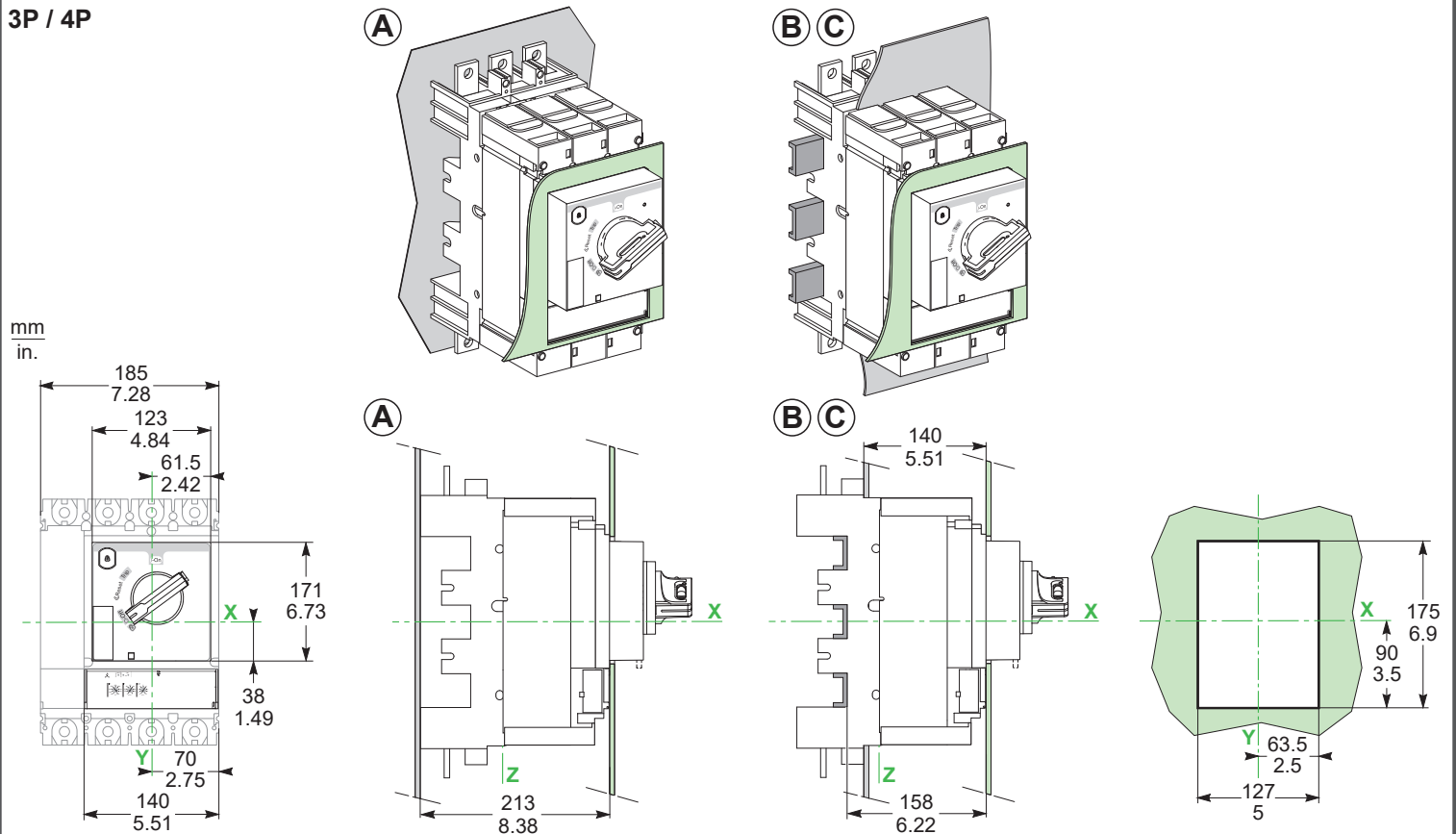
⚠️ DANGER / DANGER / PELIGRO / GEFAHR / PERICOLO / PERIGO / ОПАСНОСТЬ / 危險

<p>HAZARD OF ELECTRIC SHOCK, EXPLOSION OR ARC FLASH With this door cutout, the rotary handle does not lock the door. Failure to follow these instructions will result in death or serious injury.</p>	<p>RISQUE D'ÉLECTROCUTION, D'EXPLOSION OU D'ÉCLAIR D'ARC ÉLECTRIQUE Avec cette découpe de porte, la commande rotative ne peut pas verrouiller la porte. Si ces directives ne sont pas respectées, cela entraînera la mort ou des blessures graves.</p>	<p>PELIGRO DE DESCARGA ELÉCTRICA, EXPLOSION O DESTELLO POR ARQUEO Con este recorte en la puerta, el mando giratorio no bloquea la puerta. El incumplimiento de estas instrucciones provocará lesiones graves o incluso la muerte.</p>	<p>GEFAHR VON ELEKTRISCHEM SCHLAG, EXPLOSION ODER LICHTBOGEN Mit diesem Türausschnitt verriegelt der Drehantrieb die Tür nicht. Die Nichtbeachtung dieser Anweisungen führt zu Tod oder schweren Verletzungen.</p>
<p>RISCHIO DI FOLGORAZIONE, ESPLOSIONI O ARCO ELETTRICO Con questo ritaglio dello sportello, la maniglia rotativa non blocca lo sportello. Il mancato rispetto di queste istruzioni provocherà morte o gravi infortuni.</p>	<p>RISCO DE ELECTROCUSSÃO, DE EXPLOÇÃO, OU DE ARCO ELÉCTRICO Com este recorte de porta, a alça giratória não bloqueia a porta. A não observância destas instruções resultará em morte, ou ferimentos graves.</p>	<p>Опасность поражения электрическим током, взрыва или возникновения дуги При наличии этого выреза в двери поворотная ручка не блокирует дверь. Несоблюдение этих инструкций приведет к смерти или серьезной травме</p>	<p>电击、爆炸或弧闪的危险 在这个门开孔的情况下， 旋转手柄不会锁门。 不遵循上述说明将导致人员伤亡。</p>

6.2.1 Without Plug-in Base / Sans socle débrochable / Sin zócalo de desconexión / Ohne Stecksockel / Senza base plug-in / Sem base de plugin / Без штепсельного основания / 不带插入式底座

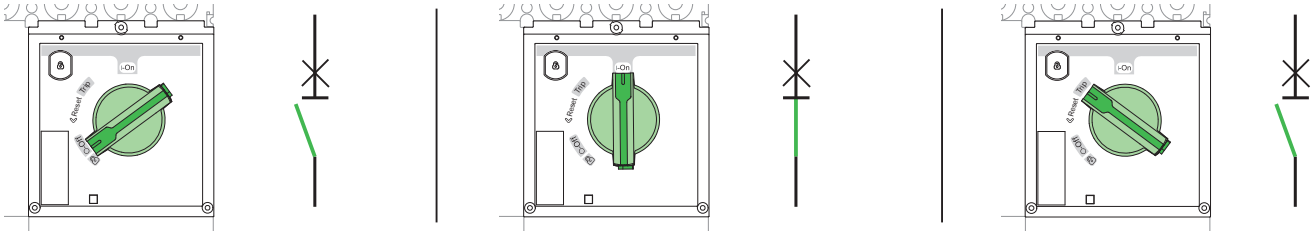


6.2.2 With Plug-in Base / Avec socle débrochable / Con zócalo de desconexión / Mit Stecksockel / Con base plug-in / Com base de plugin / Со штепсельным основанием / 带插入式底座



7 Operation / Opération / Funcionamiento / Betrieb / Funzionamento / Funcionamento / Управление / 操作

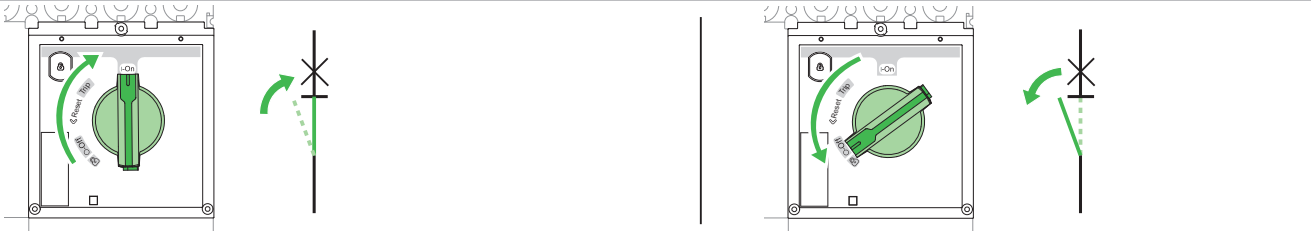
7.1 Device Status / Etat de l'appareil / Estado del aparato / Gerätestatus / Stato dispositivo / Estado do dispositivo / Состояние аппарата / 设备状态



7.2 Device Operation / Fonctionnement de l'appareil / Funcionamiento del aparato / Gerätebetrieb / Funzionamento dispositivo / Funcionamento do dispositivo / Работа аппарата / 设备操作

7.2.1 Close Device / Fermeture de l'appareil / Cierre de aparato / Gerät schließen / Chiusura dispositivo / Fechar dispositivo / Замыкание аппарата / 闭合断路器

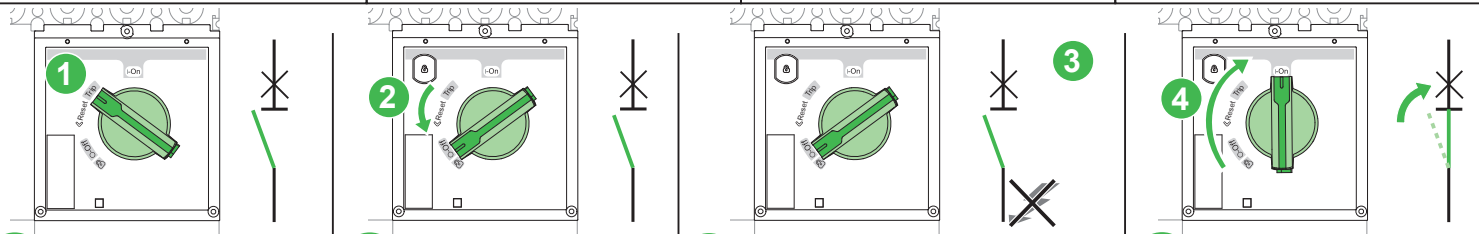
7.2.2 Open Device / Ouverture de l'appareil / Apertura de aparato / Gerät öffnen / Apertura dispositivo / Abrir dispositivo / Размыкание аппарата / 断开断路器



7.2.3 Reset After a Trip / Réinitialisation après déclenchement / Rearme tras un disparo / Reset nach Auslösung / Reset dopo attivazione / Rearme após disparo / Сброс после срабатывания / 复位

⚠ CAUTION / ATTENTION / ATENCIÓN / VORSICHT / ATTENZIONE / CUIDADO / ВНИМАНИЕ / 小心

<p>HAZARD OF CLOSING ON ELECTRICAL FAULT Do not close the device without first inspecting and, if necessary, repairing the downstream electrical equipment. Failure to follow these instructions can result in injury or equipment damage.</p>	<p>RISQUE DE REFERMÉTURE SUR DÉFAUT ÉLECTRIQUE Ne refermez pas l'appareil sans avoir vérifié et éventuellement réparé l'installation électrique aval. Si ces directives ne sont pas respectées, cela peut entraîner des blessures ou des dommages matériels.</p>	<p>RIESGO DE FALLO ELÉCTRICO AL CERRAR No cierre el aparato sin inspeccionarlo antes y repare el equipo eléctrico situado aguas abajo si es necesario. El incumplimiento de estas instrucciones puede causar lesiones o daño al equipo.</p>	<p>GEFAHR DES SCHLIESSENS BEI ELEKTRISCHEM FEHLER Schließen Sie das Gerät nicht, ohne es zuvor zu untersuchen, und reparieren Sie, sofern erforderlich, die nachgeschalteten elektrischen Geräte. Die Nichtbeachtung dieser Anweisungen kann Verletzungen oder Sachschäden zur Folge haben.</p>
<p>RISCHIO DI CHIUSURA IN CASO DI GUASTO ELETTRICO Non chiudere il dispositivo senza prima ispezionare e, se necessario, riparare l'apparecchiatura elettrica a valle. Il mancato rispetto di queste istruzioni può provocare infortuni o danni alle apparecchiature.</p>	<p>RISCO DE FECHO APÓS AVARIA ELÉCTRICA Não feche o dispositivo sem primeiro inspecionar e, se necessário, reparar o equipamento elétrico a jusante. A não observância destas instruções pode provocar ferimentos pessoais, ou danos no equipamento.</p>	<p>ОПАСНОСТЬ ЗАМЫКАНИЯ ПРИ ПОВРЕЖДЕНИИ В ЭЛЕКТРИЧЕСКОЙ ЦЕПИ Не замыкайте устройство, не проведя предварительный осмотр электрооборудования ниже по цепи и его ремонт при необходимости. Несоблюдение этих инструкций может привести к травме или повреждению оборудования.</p>	<p>发生电气故障时闭合（断路器）的风险设备合闸之前，务必进行检查，必要时修复下游电气设备。 不遵循上述说明可能导致人身伤害或设备损坏。</p>



<p>en Device has tripped. fr Appareil déclenché. es El aparato se ha disparado. de Gerät wurde ausgelöst. it Dispositivo sganciato. pt O dispositivo foi disparado. ru Срабатывание аппарата. zh 设备已脱扣。</p>	<p>en Reset the device. fr Réarmez l'appareil. es Reinicie el dispositivo. de Setzen Sie das Gerät zurück. it Ripristinare il dispositivo. pt Reinicie o dispositivo. ru Выполните сброс устройства. zh 复位设备。</p>	<p>en Inspect and repair downstream equipment, using proper safety precautions. fr Inspectez et réparez l'équipement en aval en suivant les instructions de sécurité. es Compruebe y repare la instalación aguas abajo teniendo en cuenta las precauciones de seguridad apropiadas. de Untersuchen und reparieren Sie die nachgeschalteten Geräte unter Anwendung angemessener Sicherheitsvorkehrungen. it Ispezionare e riparare l'apparecchiatura a valle, seguendo le corrette precauzioni di sicurezza. pt Inspeção e repare o equipamento a jusante de acordo com as precauções de segurança adequadas. ru Осмотрите и отремонтируйте оборудование ниже по цепи, применяя необходимые меры техники безопасности. zh 采用正确的安全预防措施检查并修理下游设备。</p>	<p>en Close the device. fr Refermez l'appareil. es Cierre el dispositivo. de Schließen Sie das Gerät. it Chiudere il dispositivo. pt Feche o dispositivo. ru Закройте устройство. zh 闭合设备。</p>
---	---	--	--

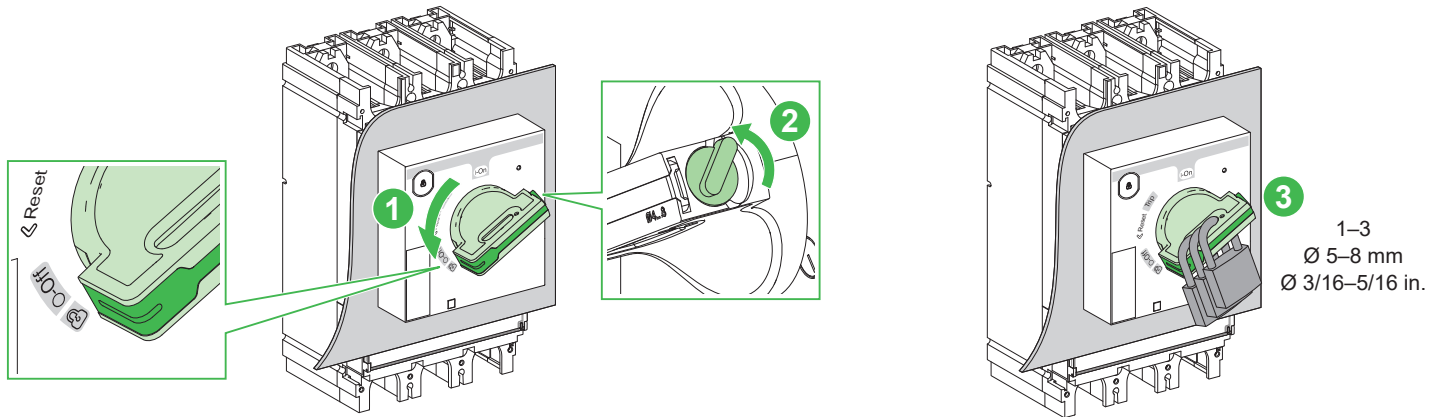
8

Locking the Rotary Handle / Verrouillage de la commande rotative / Bloqueo del mando giratorio / Sperre des Drehgriffs / Blocco della maniglia rotativa / Bloqueio da pega rotativa / Запирание поворотной ручки / 锁定旋转手柄

8.1 Locking in O-Off Position / Verrouillage en position O-Off / Bloqueo en la posición O-Off / Verriegelung in der O-Off-Position / Blocco in posizione O-Off / Bloqueio na posição O-Off / Блокировка в положении O-Off (ВЫКЛ.) / 处于 O-Off 位置时锁定

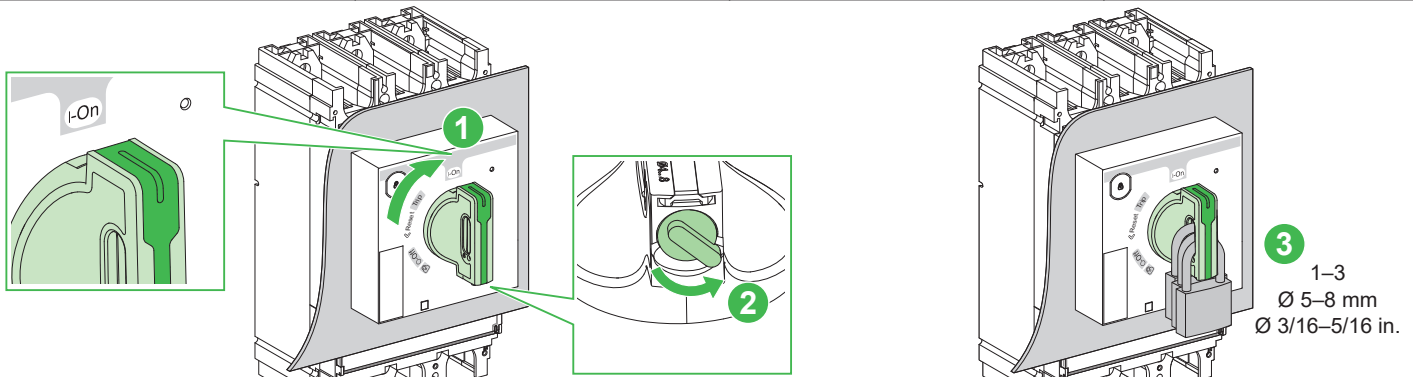
⚠️ DANGER / DANGER / PELIGRO / GEFAHR / PERICOLO / PERIGO / ОПАСНОСТЬ / 危險

<p>HAZARD OF ELECTRIC SHOCK, EXPLOSION OR ARC FLASH When device rotary handle is locked in O-Off position, always use a properly rated voltage sensing device to confirm power is off before working on equipment. Failure to follow these instructions will result in death or serious injury.</p>	<p>RISQUE D'ÉLECTROCUTION, D'EXPLOSION OU D'ÉCLAIR D'ARC ÉLECTRIQUE Lorsque la commande rotative de l'appareil est verrouillée en position O-Off, utilisez toujours un dispositif de détection de tension ayant une valeur nominale appropriée pour vous assurer que l'alimentation est coupée avant de travailler sur cet équipement. Si ces directives ne sont pas respectées, cela entraînera la mort ou des blessures graves.</p>	<p>PELIGRO DE DESCARGA ELÉCTRICA, EXPLOSIÓN O DESTELLO POR ARQUEO Cuando la palanca giratoria del dispositivo esté bloqueada en la posición O-Off, utilice siempre un voltímetro adecuado para confirmar que el dispositivo está apagado antes de realizar cualquier trabajo en él. El incumplimiento de estas instrucciones provocará lesiones graves o incluso la muerte.</p>	<p>GEFAHR VON ELEKTRISCHEM SCHLAG, EXPLOSION ODER LICHTBOGEN Wenn sich der Drehgriff des Geräts in der O-Off-Position befindet, ziehen Sie stets ein Spannungsmessgerät mit geeigneter Bemessungsspannung heran, um sicherzustellen, dass keine Spannung mehr anliegt, bevor Sie Arbeiten an der Anlage vornehmen. Die Nichtbeachtung dieser Anweisungen führt zu Tod oder schweren Verletzungen.</p>
<p>RISCHIO DI FOLGORAZIONE, ESPLOSIONI O ARCO ELETTRICO Quando la manopola del dispositivo è bloccata in posizione O-Off, utilizzare sempre un dispositivo di rilevamento di tensione di capacità adeguata per confermare che l'alimentazione sia disattivata prima di operare sull'apparecchiatura. Il mancato rispetto di queste istruzioni provocherà morte o gravi infortuni.</p>	<p>RISCO DE ELECTROCUSÃO, DE EXPLOSÃO, OU DE ARCO ELÉCTRICO Quando a alça giratória do dispositivo estiver travada na posição O-Off, sempre use o dispositivo sensor de tensão nominal adequado para confirmar que a alimentação está desligada antes de trabalhar no equipamento. A não observância destas instruções resultará em morte, ou ferimentos graves.</p>	<p>Опасность поражения электрическим током, взрыва или возникновения дуги Когда поворотная ручка устройства заблокирована в положении O (Выкл.), обязательно используйте обладающий соответствующими характеристиками датчик напряжения для проверки отключения электропитания до начала работы с оборудованием. Несоблюдение этих инструкций приведет к смерти или серьезной травме</p>	<p>电击、爆炸或弧闪的危险 断路器旋转手柄锁定在 O-Off 位置时，在设备上工作前始终使用合适的额定电压传感器来确认电源已关闭。不遵循上述说明将导致人员伤亡。</p>



8.2 Locking in I-On Position / Verrouillage en position I-On / Bloqueo en la posición I-On / Verriegelung in der I-On-Position / Blocco in posizione I-On / Bloqueio na posição I-On / Блокировка в положении I-On (ВКЛ.) / 处于 I-On 位置时锁定

<p>en To activate locking in I-On position, consult the section 3.1.</p>	<p>fr Pour activer le verrouillage en position I-On, consultez la section 3.1.</p>	<p>es Para activar el bloqueo en la posición I-On, consulte la sección 3.1.</p>	<p>de Anweisungen zur Aktivierung der Verriegelung in der I-On-Position finden Sie in Abschnitt 3.1.</p>
<p>it Per attivare il blocco nella posizione I-On, vedere la sezione 3.1.</p>	<p>pt Para ativar o bloqueio na posição I-On, consulte a seção 3.1.</p>	<p>ru Активация блокировки в положении I-On (ВКЛ.) описана в разделе 3.1.</p>	<p>zh 如要激活 I-On 位置锁定，请参阅第 3.1 节。</p>



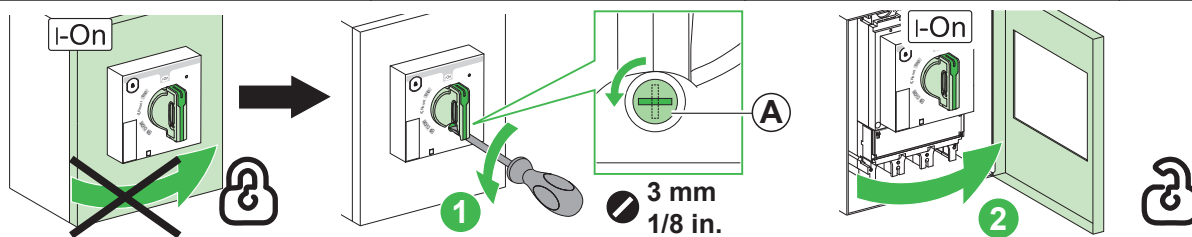
Locking the Door with Rotary Handle in I-On or Trip Position / Verrouillage de la porte avec la commande rotative en position I-On ou Trip / Bloqueo de la puerta con el mando giratorio en la posición I-On o de disparo / Verrriegelung der Tür mit Drehantrieb in der I-On- oder Trip-Position / Blocco dello sportello con la maniglia rotativa nella posizione I-On o di sgancio / Bloqueio da porta com alça giratória na posição I-On ou Trip / Блокировка двери, когда поворотная ручка находится в положении I-On (ВКЛ.) или отключенном положении / 在旋转手柄处于 I-On 或 Trip 位置时锁门

⚠️ ⚠️ DANGER / DANGER / PELIGRO / GEFAHR / PERICOLO / PERIGO / ОПАСНОСТЬ / 危險

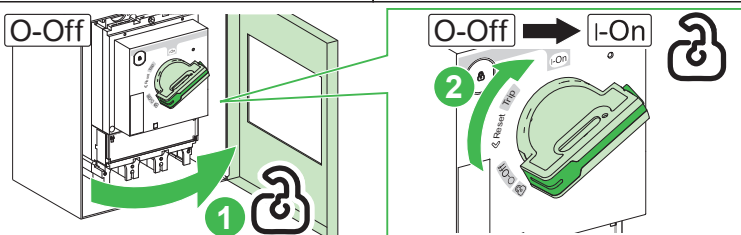
<p>HAZARD OF ELECTRIC SHOCK, EXPLOSION OR ARC FLASH The rotary handle is delivered with the door lock deactivated. When the door lock is activated, only qualified persons are authorized to disable the door lock. Failure to follow these instructions will result in death or serious injury.</p>	<p>RISQUE D'ÉLECTROCUTION, D'EXPLOSION OU D'ÉCLAIR D'ARC ÉLECTRIQUE La commande rotative est livrée avec le verrouillage de porte désactivé. Lorsque le verrouillage de porte est activé, seule une personne habilitée est autorisée à neutraliser le verrouillage de porte. Si ces directives ne sont pas respectées, cela entraînera la mort ou des blessures graves.</p>	<p>PELIGRO DE DESCARGA ELÉCTRICA, EXPLOSIÓN O DESTELLO POR ARQUEO El mando rotativo se entrega con el bloqueo de la puerta desactivado. Cuando el bloqueo de la puerta está activado, solo las personas cualificadas están autorizadas para desactivar el bloqueo de la puerta. El incumplimiento de estas instrucciones provocará lesiones graves o incluso la muerte.</p>	<p>GEFAHR VON ELEKTRISCHEM SCHLAG, EXPLOSION ODER LICHTBOGEN Der Drehantrieb wird mit deaktivierter Türverriegelung geliefert. Bei aktivierter Türverriegelung ist nur qualifiziertes Personal zur Deaktivierung der Türverriegelung berechtigt. Die Nichtbeachtung dieser Anweisungen führt zu Tod oder schweren Verletzungen.</p>
<p>RISCHIO DI FOLGORAZIONE, ESPLOSIONI O ARCO ELETTRICO Il selettore a rotazione è fornito con il blocco sportello disattivato. Quando il blocco sportello è attivato, solo il personale qualificato è autorizzato a disattivare il blocco sportello. Il mancato rispetto di queste istruzioni provocherà morte o gravi infortuni.</p>	<p>RISCO DE ELECTROCUSÃO, DE EXPLOSÃO, OU DE ARCO ELÉCTRICO A alavanca giratória é fornecida com a fechadura da porta desativada. Quando a fechadura da porta é ativada, apenas pessoas qualificadas estão autorizadas a desativar a fechadura da porta. A não observância destas instruções resultará em morte, ou ferimentos graves.</p>	<p>Опасность поражения электрическим током, взрыва или возникновения дуги Поворотная ручка поставляется с отключенным устройством блокировки двери. Когда устройство блокировки двери активно, отключать его могут только уполномоченные лица. Несоблюдение этих инструкций приведет к смерти или серьезной травме</p>	<p>电击、爆炸或弧闪的危险 旋转手柄在交货时，门锁处于禁用状态。 门锁处于激活状态时，只有具备相应资质的人员才有权禁用门锁。 不遵循上述说明将导致人员伤亡。</p>

<p>en To activate locking in the I-On or Trip position, consult the section 3.2.</p>	<p>fr Pour activer le verrouillage de la porte en position I-On ou Trip, consultez la section 3.2.</p>	<p>es Para activar el bloqueo en la posición I-On o de disparo, consulte la sección 3.1.</p>	<p>de Anweisungen zur Aktivierung der Verriegelung in der I-On- oder Trip-Position finden Sie in Abschnitt 3.1.</p>
<p>it Per attivare il blocco nella posizione I-On o di sgancio, vedere la sezione 3.1.</p>	<p>pt Para ativar o bloqueio na posição I-On ou Trip, consulte a seção 3.1.</p>	<p>ru Активация блокировки в положении I-On (ВКЛ.) или в отключенном положении описана в разделе 3.1.</p>	<p>zh 如要激活 I-On 或 Trip 位置锁定，请参阅第 3.1 节。</p>

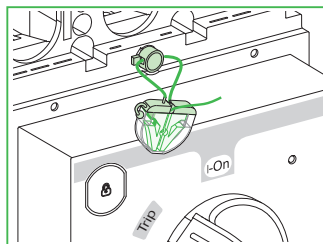
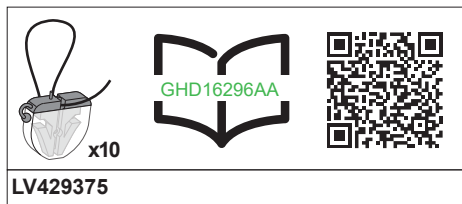
<p>en To inhibit door locking in the I-On position, turn the screw (A), situated under the door locking mechanism, 90° anticlockwise.</p>	<p>fr Pour inhiber le verrouillage de la porte en position I-On, tourner la vis (A) sous la poignée de la commande rotative de 90° dans le sens anti horaire.</p>	<p>es Para inhibir el bloqueo en la posición I-On, gire 90° en el sentido contrario a las agujas del reloj el tornillo (A) situado debajo del mecanismo de bloqueo de la puerta.</p>	<p>de Um die Türverriegelung in der I-On-Position zu blockieren, drehen Sie Schraube (A) unter dem Türverriegelungsmechanismus um 90° gegen den Uhrzeigersinn.</p>
<p>it Per inibire il blocco sportello nella posizione I-On, ruotare la vite (A), situata sotto il meccanismo di blocco sportello, di 90° in senso antiorario.</p>	<p>pt Para inibir o bloqueio da porta na posição I-On, gire o parafuso (A), situado sob o mecanismo de bloqueio da porta, 90° no sentido anti-horário.</p>	<p>ru Чтобы отменить блокировку двери в положении I-On (ВКЛ.), поверните винт (A), расположенный под механизмом блокировки двери, на 90° против хода часовой стрелки.</p>	<p>zh 如要禁止 I-On 位置的锁门操作，请将螺钉(A)逆时针转动 90°，此螺钉位于锁门机构下方。</p>



<p>en When the rotary handle is in the O-Off position, door opening is possible. Device closing is authorized when the door is open.</p>	<p>fr Lorsque la commande rotative est en position O-Off, l'ouverture de la porte est possible. La fermeture de l'appareil est autorisée lorsque la porte est ouverte.</p>	<p>es Cuando el mando giratorio se encuentra en la posición O-Off, es posible abrir la puerta. Cuando la puerta está abierta, se permite cerrar el dispositivo.</p>	<p>de Wenn sich der Drehantrieb in der O-Off-Position befindet, kann die Tür geöffnet werden. Die Tür kann geschlossen werden, wenn sie geöffnet ist.</p>
<p>it Quando la maniglia rotativa è nella posizione O-Off, è possibile l'apertura dello sportello. La chiusura del dispositivo è autorizzata quando lo sportello è aperto.</p>	<p>pt Quando a alça giratória estiver na posição O-Off, a abertura da porta é possível. O fechamento do dispositivo é autorizado quando a porta estiver aberta.</p>	<p>ru Когда поворотная ручка находится в положении O-Off (Выкл.), дверь можно открыть. Замыкание устройства разрешено, когда дверь открыта.</p>	<p>zh 旋转手柄处于 O-Off 位置时，能够开门。当门处于打开状态时，能够执行设备合闸。</p>



10 Sealing / Plombage / Precintado / Versiegelung / Piombatura / Vedação / Пломбировка / 铅封



en To install the sealing accessory, consult the instruction sheet GHD16296AA.	fr Pour installer l'accessoire de plombage, consultez la notice de montage GHD16296AA.	es Para instalar el accesorio de sellado, consulte la hoja de instrucciones GHD16296AA.	de Anweisungen zur Installation des Dichtungszubehörs finden Sie in der Kurzanleitung GHD16296AA.
it Per installare l'accessorio di piombatura, consultare la scheda di istruzioni GHD16296AA.	pt Para instalar o acessório de vedação, consulte a folha de instruções GHD16296AA.	ru Порядок установки изолирующей принадлежности см. в буклете с инструкциями GHD16296AA.	zh 如要安装密封附件，请参阅说明书 GHD16296AA。

11 Manufacturing Date / Date de fabrication / Fecha de fabricación / Herstellungsdatum / Data di produzione / Data de fabrico / Дата производства / 制造日期

en The product's manufacture date is coded PP-YYYY-Www-D, where: ● PP: plant code ● YYYY: year of manufacture ● Www: week of manufacture ● D: weekday of manufacture (Monday = 1) Eg: 7Q-2019-W20-3 = product manufactured at plant 7Q on Wednesday 15 May 2019	fr La date de fabrication du produit est codée PP-YYYY-Www-D, avec: ● PP: code usine ● YYYY: année de fabrication ● Www: semaine de fabrication ● D: jour de fabrication dans la semaine (lundi = 1) Ex: 7Q-2019-W20-3 = produit fabriqué le mercredi 15 mai 2019 par l'usine 7Q.	es La fecha de fabricación del producto está codificada PP-YYYY-Www-D, donde: ● PP: código de la planta ● YYYY: año de fabricación ● Www: semana de fabricación ● D: día de la semana de fabricación (lunes = 1) Ej: 7Q-2019-W20-3 = producto fabricado en la planta 7Q el miércoles 15 de mayo de 2019.	de Das Herstellungsdatum des Produkts ist folgendermaßen codiert: PP-YYYY-Www-D. Wobei: ● PP: Werkscode ● YYYY: Herstellungsjahr ● Www: Herstellungswoche ● D: Herstellungstag (Montag = 1) Z. B.: 7Q-2019-W20-3 = ein Produkt, das in Werk 7Q, am Mittwoch den 15. Mai, im Jahr 2019 gefertigt wurde.
it La data di fabbricazione del prodotto è indicata con il codice PP-YYYY-Www-D, dove: ● PP: codice stabilimento ● YYYY: anno di fabbricazione ● Www: settimana di fabbricazione ● D: giorno della settimana in cui il prodotto è stato fabbricato (lunedì = 1) Ad es. 7Q-2019-W20-3 = prodotto fabbricato presso lo stabilimento 7Q mercoledì 15 maggio 2019.	pt A data de fabrico do produto está sob a forma de código PP-YYYY-Www-D, onde: ● PP: código da fábrica ● YYYY: ano de fabrico ● Www: semana de fabrico ● D: dia da semana de fabrico (Segunda-feira = 1) Ex: 7Q-2019-W20-3 = produto fabricado na fábrica 7Q na Quarta-feira 15 de Maio de 2019.	ru Дата производства продукта закодирована в формате PP-YYYY-Www-D, где: ● PP: код завода ● YYYY: год производства ● Www: неделя производства ● D: день недели, когда был произведен продукт (понедельник = 1) Пример. 7Q-2019-W20-3 = продукт произведен на заводе 7Q в среду, 15 мая 2019 года.	zh 产品制造日期采用如下代码 PP-YYYY-Www-D, 其中: ● PP: 工厂代码 ● YYYY: 制造年份 ● Www: 第几周制造 ● D: 星期几制造 (星期一 = 1) 例如: 7Q-2019-W20-3 = 产品于 2019 年 5 月 15 日星期三在 7Q 工厂制造。

