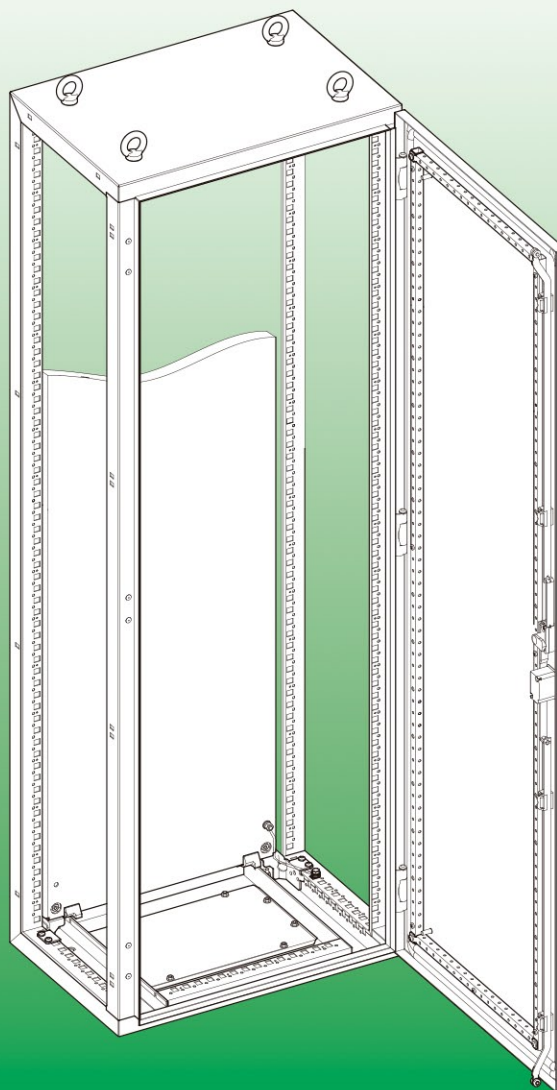
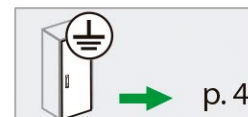
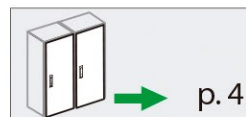
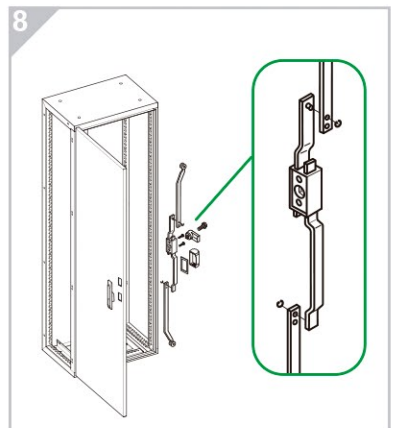
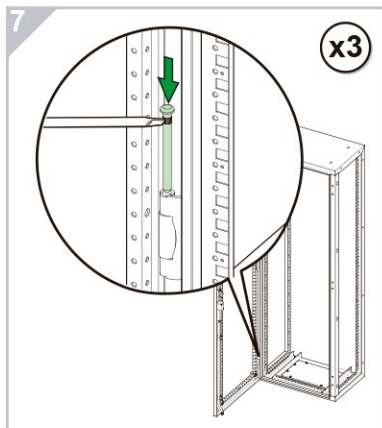
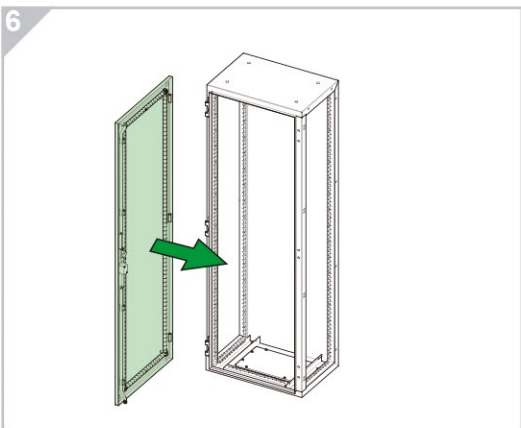
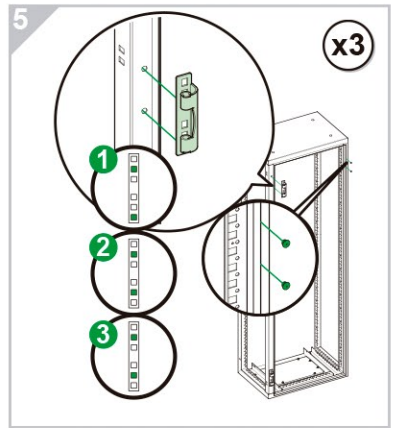
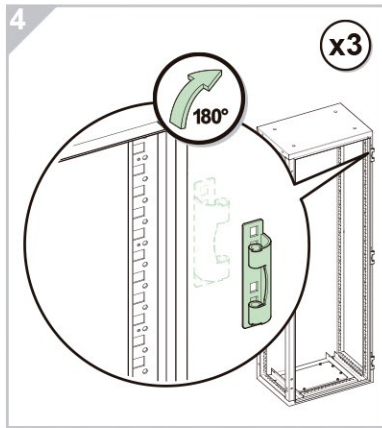
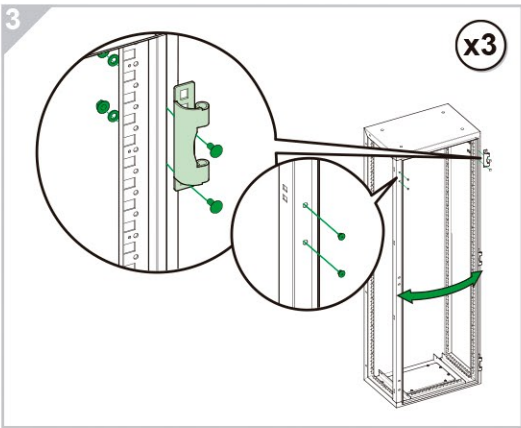
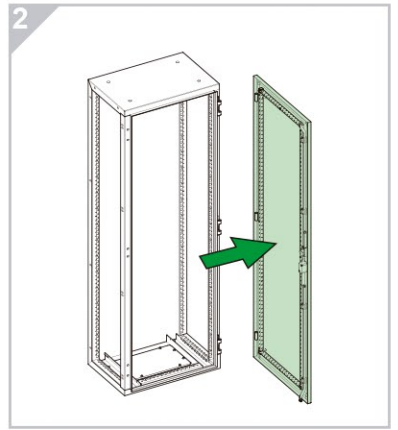
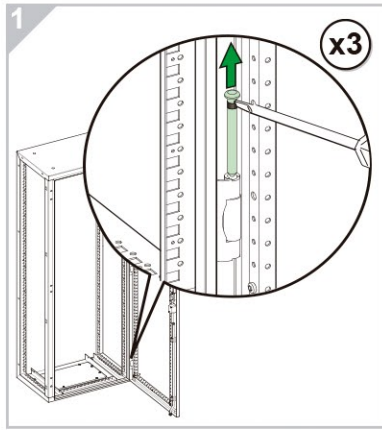
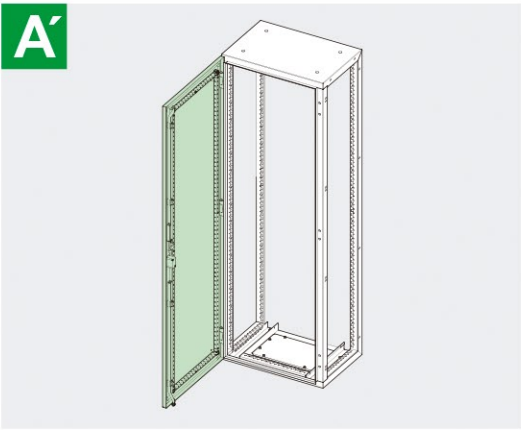
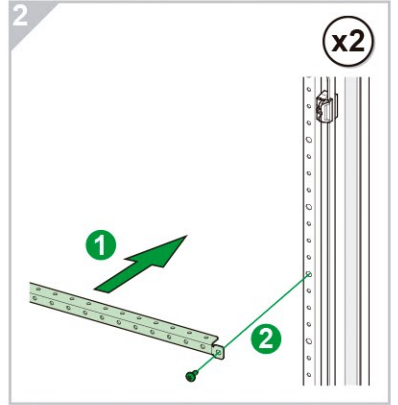
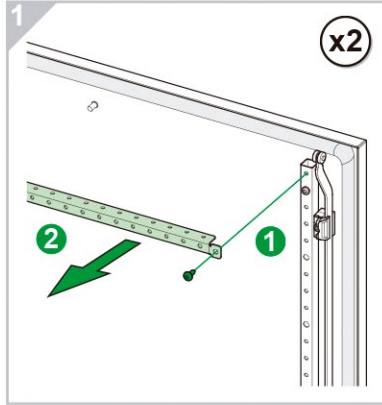
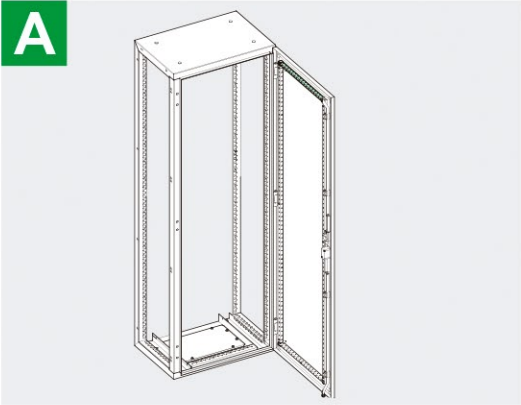
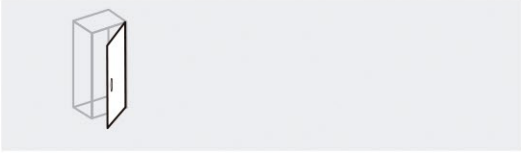


## Spacial SFX



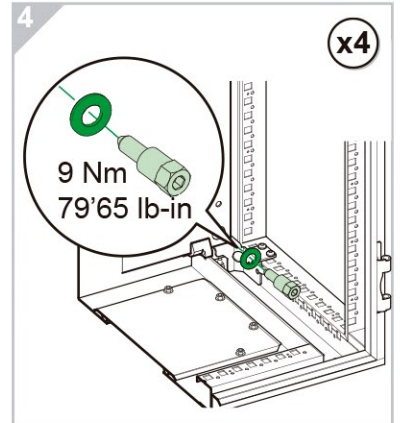
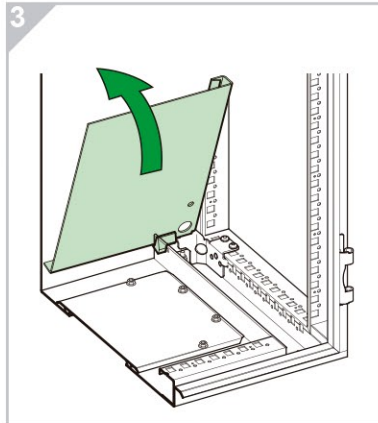
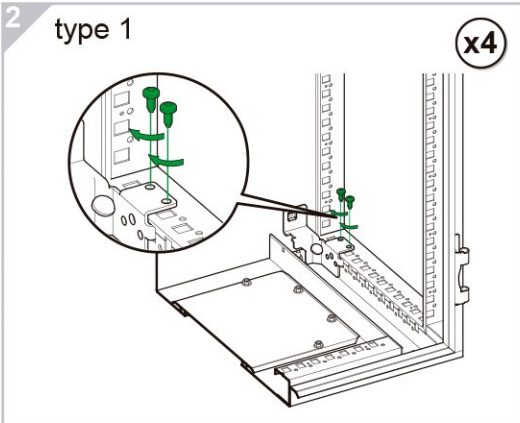
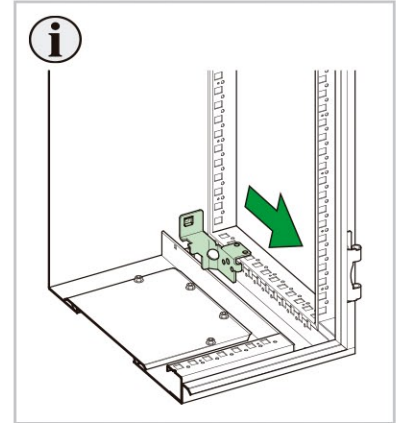
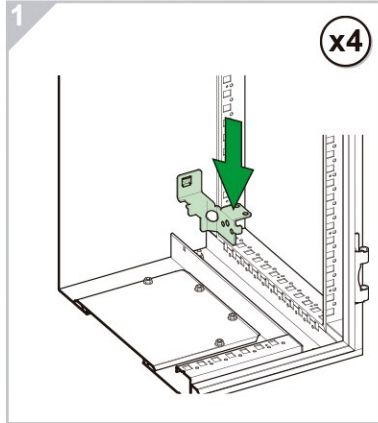
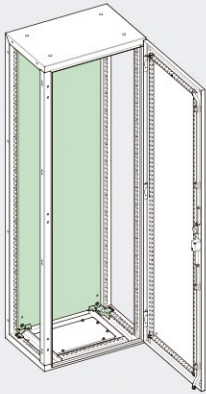
**type 1**  
●✳ M6 / T30  
**3 Nm**  
**26,55 lb-in**



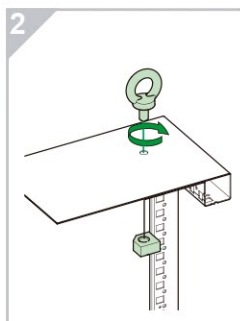
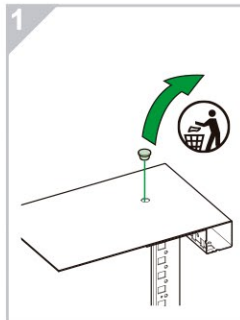
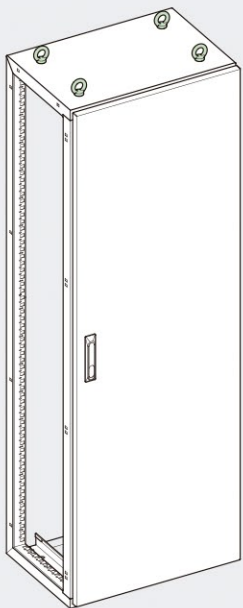




**A**

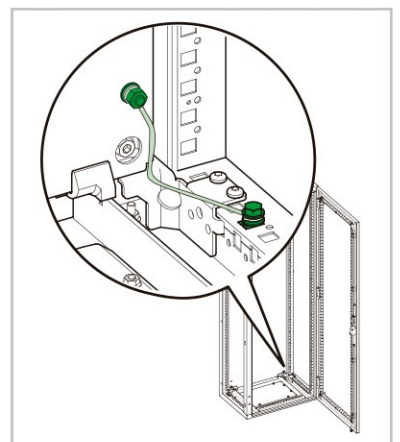
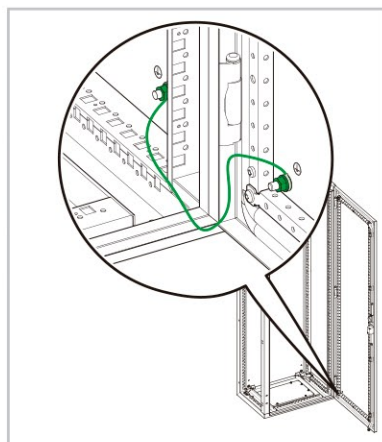
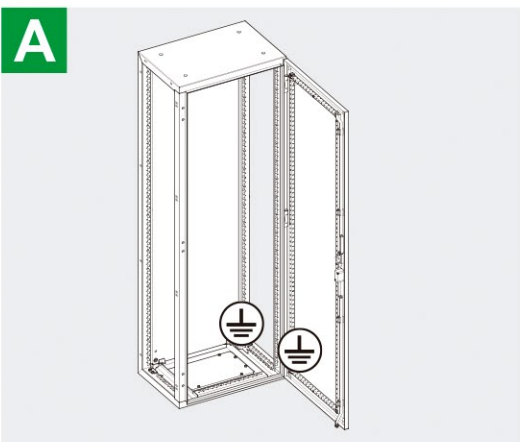
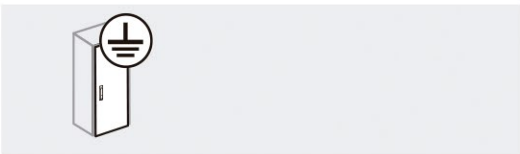
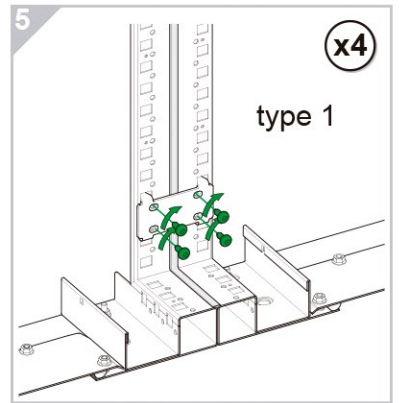
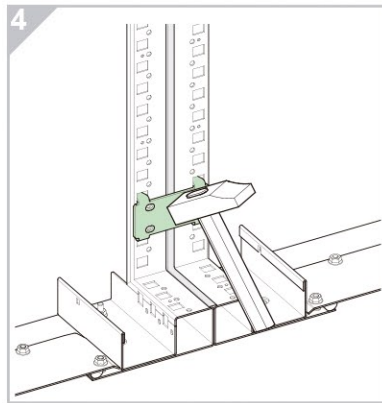
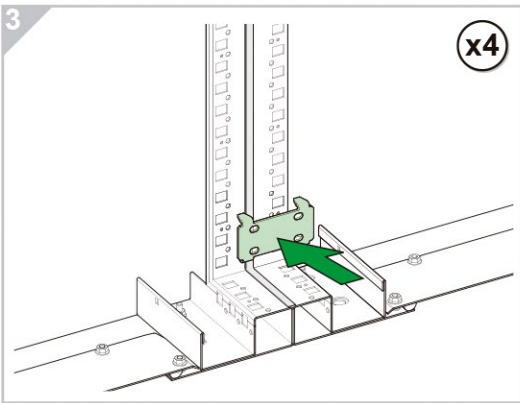
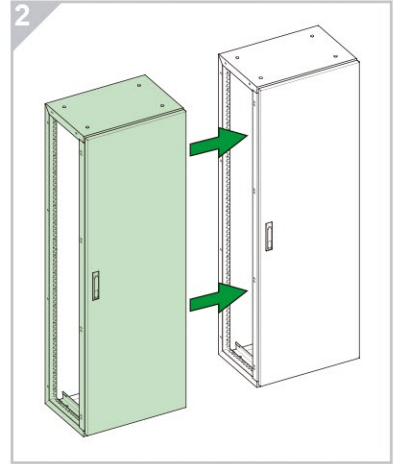
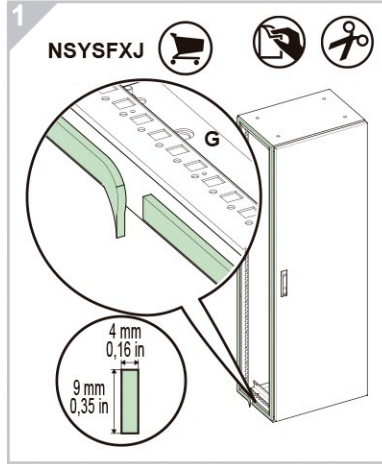
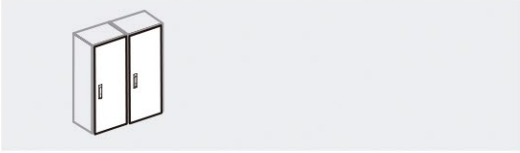


**A**



$a = 45^\circ$  W = 580 kg / 1277 lb  
 $a = 60^\circ$  W = 415 kg / 914 lb  
 $a = 90^\circ$  W = 240 kg / 528 lb

$a = 45^\circ$  W < 1160 kg / 2555 lb  
 $a = 60^\circ$  W < 830 kg / 1828 lb  
 $a = 90^\circ$  W < 480 kg / 1057 lb



**Schneider Electric Industries SAS**

35, rue Joseph Monier  
92500 Reuil-Malmaison  
France

<http://www.schneider-electric.com>

HHH7313870001\_03

En raison de l'évolution des normes et du matériel, les caractéristiques indiquées par le texte et les images de ce document ne nous engageant qu'après confirmation par nos services.

As standards, specifications and designs change from time to time, please ask for confirmation of the information given in this publication.

Publication : Schneider Electric  
Réalisation :  
Impression :



Ce document a été imprimé sur du papier écologique.

This document has been printed on ecological paper.

09/2015