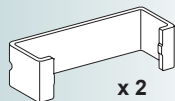
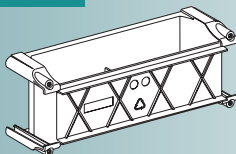


PRA90004

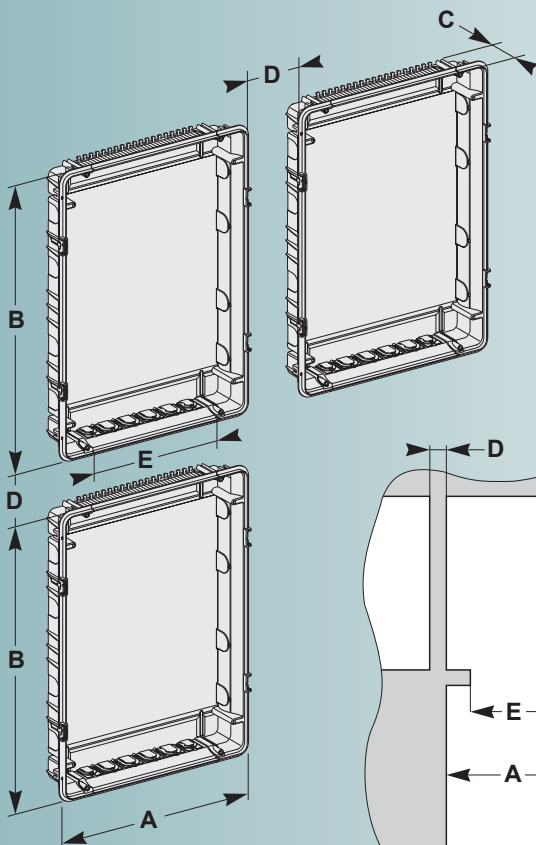
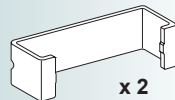
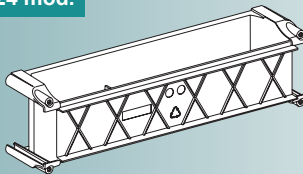
13 mod.



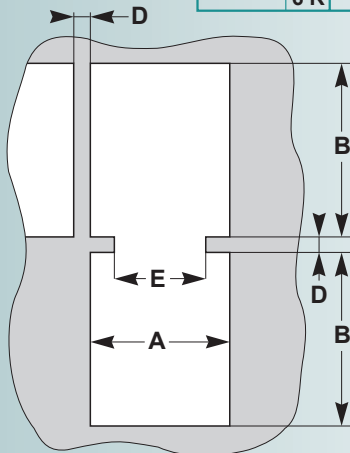
PRA90005

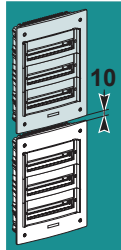
18 mod.

24 mod.

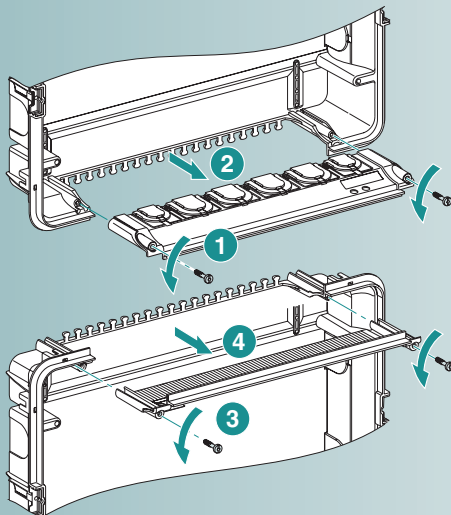


		A	B	C	D	E
13 mod.	1 R	336	330	86	40	216
	2 R		480			
	3 R		630			
	4 R		780			
18 mod.	1 R	456	330	95	40	305
	2 R		480			
	3 R		630			
	4 R		780			
24 mod.	1 R	570	330	95	40	305
	2 R		480			
	3 R		630			
	4 R		780			
	5 R		930			
	6 R		1080			

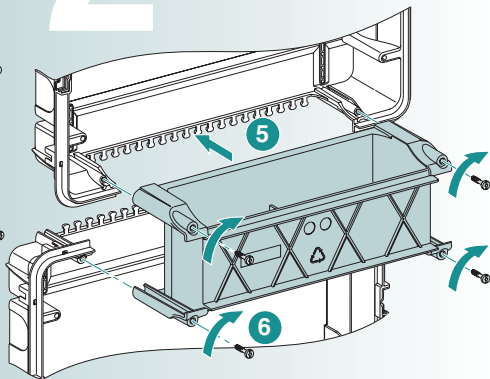




10

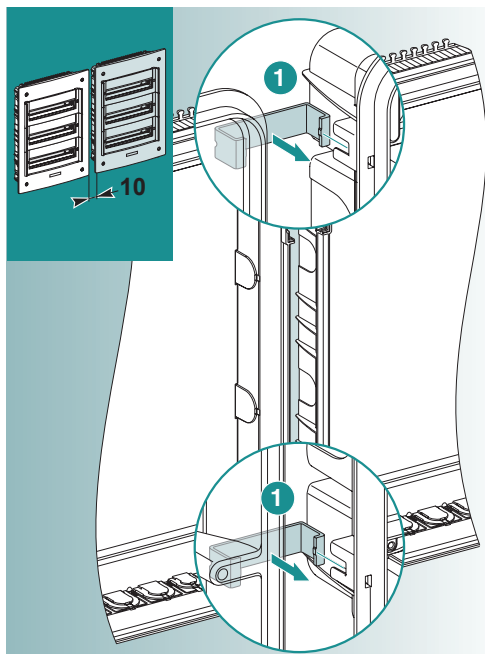
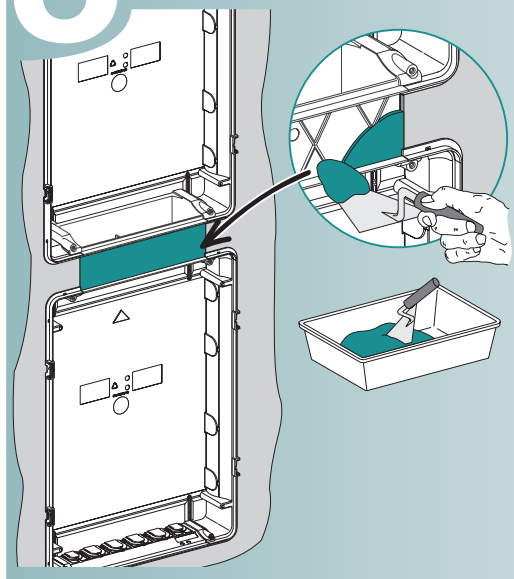


2



1

3



Schneider Electric Industries SAS

89 boulevard Franklin Roosevelt
F - 92505 Rueil-Malmaison Cedex (France)
tel.: +33 (0)1 41 29 85 00

<http://www.schneider-electric.com>

Ce produit doit être installé, raccordé et utilisé en respectant les normes et/ou les règlements d'installation en vigueur.

En raison de l'évolution des normes et du matériel, les caractéristiques et cotes d'encombrement données ne nous engageant qu'après confirmation par nos services.

This product must be installed, connected and used in compliance with prevailing standards and/or installation regulations.

As standards, specifications and designs change from time to time, always ask for confirmation of the information given in this publication.

Применяемые стандарты, аппаратура, их характеристики и размеры периодически пересматриваются, поэтому всегда уточняйте представленную здесь информацию

Данное изделие следует устанавливать, подключать и эксплуатировать в соответствии с действующими стандартами и правилами.

GHV1270601-03 / 07-2008