

## ▲ DANGER / PELIGRO / DANGER



### HAZARDOUS VOLTAGE

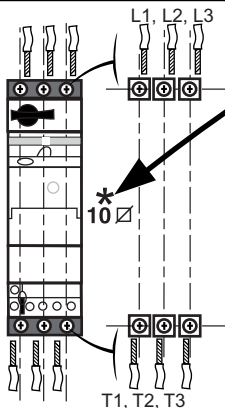
Turn off all power supplying this equipment before working on it. Failure to follow this instruction will result in death or serious injury.

### TENSIÓN PELIGROSA

Desenergice el equipo antes de realizar cualquier trabajo en él. El incumplimiento de esta precaución podrá causar la muerte o lesiones serias.

### TENSION DANGEREUSE

Coupez toutes les alimentations de l'équipement avant toute intervention. Le non-respect de ces instructions peut engendrer la mort ou des blessures graves.



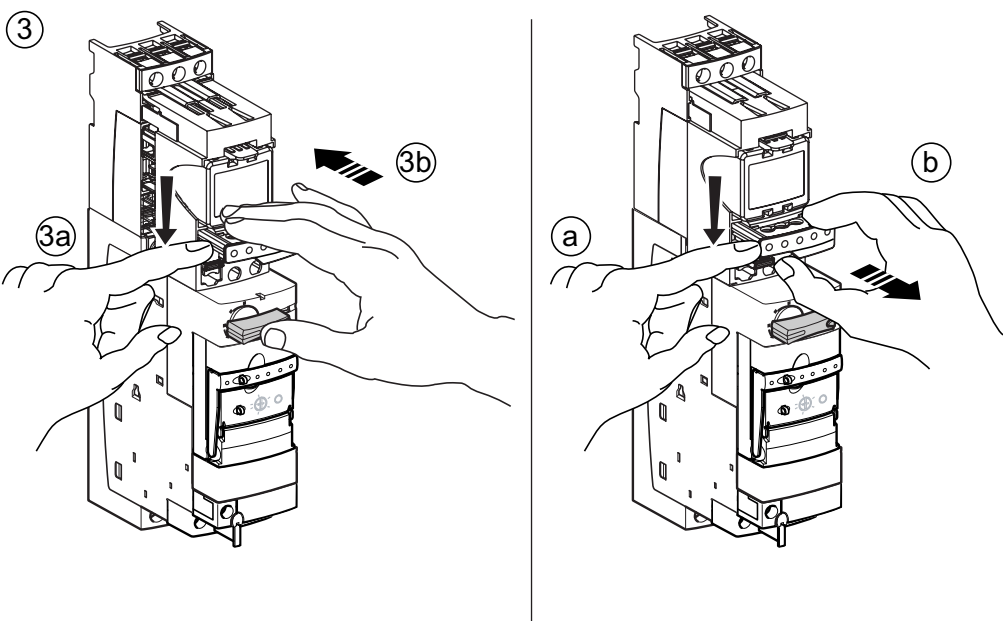
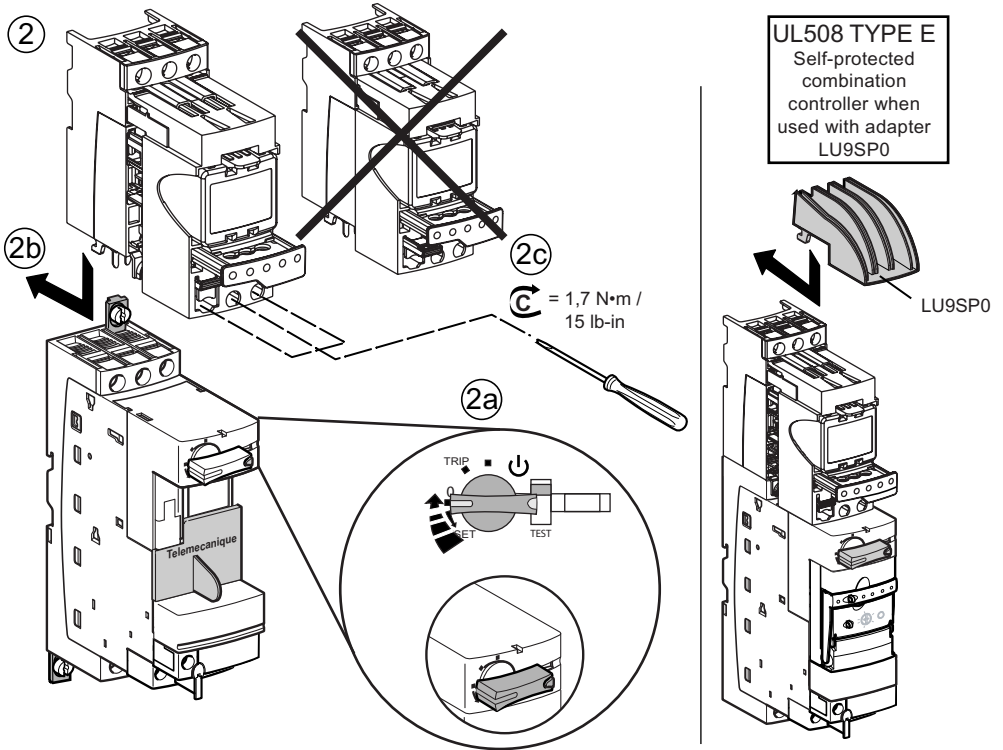
	mm <sup>2</sup>	mm <sup>2</sup>	mm <sup>2</sup>	mm <sup>2</sup>	mm <sup>2</sup>	mm <sup>2</sup>	L T				
	1...6	1...6	1,5...10*	1,5...6	1...10*	1...6	10 mm 3/8 in.	Ø 6,35 Phillips N° 2	1,7 15	Ø 4	
	0,34... 1,5	0,75... 1,5	0,75... 1,5	0,75... 1,5	0,75... 1,5	0,75... 1,5	8 mm 5/16 in.	Ø 5 Phillips N° 1	0,8...1,2 10	Ø 3	

AWG 18 = 0,82 mm<sup>2</sup> AWG 16 = 1,31 mm<sup>2</sup> AWG 14 = 2,08 mm<sup>2</sup> AWG 8 = 8,37 mm<sup>2</sup>

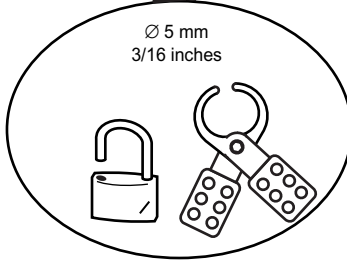
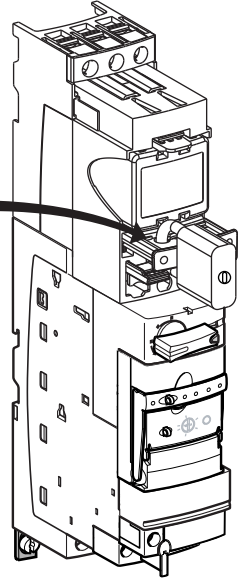
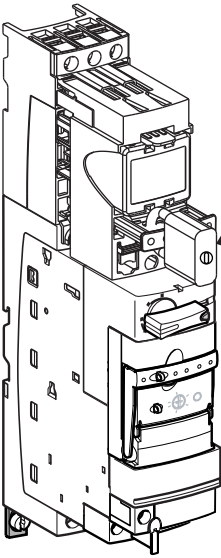
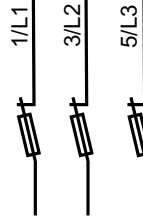
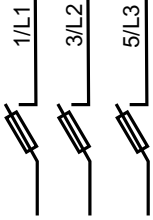
**Schneider**  
**Electric**

30072-450-69A

# LUALB1/LUALF1



# LUALB1/LUALF1



≤ 70 °C (158 °F) / ≤ 32 A



55...70 °C (131...158 °F) / ≤ 22 A  
≤ 55 °C (131 °F) / 22...32 A



9 mm  
0.35 in.



9 mm  
0.35 in.



# LUALB1/LUALF1

