



NHA50221-04



EGX150

- en** Ethernet Gateway
- fr** Passerelle Ethernet
- es** Pasarela Ethernet
- de** Ethernet-Gateway
- zh** 以太网网关



www.se.com

UG Ethernet Gateway Link150



- en** DOCA0110EN
- fr** DOCA0110FR
- es** DOCA0110ES
- de** DOCA0110DE
- zh** DOCA0110ZH



WARNING: Cancer and Reproductive Harm
www.P65Warnings.ca.gov



AVERTISSEMENT: Cancer et Troubles de l'appareil reproducteur
www.P65Warnings.ca.gov



ADVERTENCIA: Cáncer y Daño Reproductivo
www.P65Warnings.ca.gov

? → www.se.com/support

Retain instruction sheet for future use. Visit our website at www.se.com to download the documents listed above (user guides **UG**) and other documents.

PLEASE NOTE

- Electrical equipment should be installed, operated, serviced, and maintained only by qualified personnel.
- All pertinent state, regional, and local safety regulations must be observed when installing and using this product.
- No responsibility is assumed by Schneider Electric for any consequences arising out of the use of this material.

Instruction de service à conserver pour usage ultérieur. Visitez notre site web www.se.com pour télécharger les documents listés ci-dessus (guide utilisateurs **UG**) et d'autres documents.

REMARQUE IMPORTANTE

- L'installation, l'utilisation, la réparation et la maintenance des équipements électriques doivent être assurées par du personnel qualifié uniquement.
- Toutes les réglementations locales, régionales et nationales pertinentes doivent être respectées lors de l'installation et de l'utilisation de ce produit.
- Schneider Electric décline toute responsabilité quant aux conséquences de l'utilisation de ce matériel.

Guarde la hoja de instrucciones para utilizarla en el futuro. Visite nuestro sitio web en www.se.com para descargar los documentos enumerados anteriormente (manuales de usuario **UG**) así como otros documentos.

TENGA EN CUENTA

- La instalación, manejo, puesta en servicio y mantenimiento de equipos eléctricos deberán ser realizados sólo por personal cualificado.
- Al instalar y utilizar este producto es necesario tener en cuenta todas las regulaciones sobre seguridad correspondientes, ya sean regionales, locales o estatales.
- Schneider Electric no se hace responsable de ninguna de las consecuencias del uso de este material.

Bewahren Sie die Kurzanleitung als Referenz für den späteren Gebrauch auf. Besuchen Sie unsere Website unter www.se.com, um die oben aufgeführten Dokumente (Benutzerhandbücher **UG**) und weitere Dokumente herunterzuladen.

BITTE BEACHTEN

- Elektrische Geräte dürfen nur von Fachpersonal installiert, betrieben, bedient und gewartet werden.
- Schneider Electric haftet nicht für Schäden, die durch die Verwendung dieses Materials entstehen.
- Bei der Montage und Verwendung dieses Produkts sind alle zutreffenden staatlichen, landesspezifischen, regionalen und lokalen Sicherheitsbestimmungen zu beachten.

请保管好此说明书以供将来使用。请访问网站 www.se.com 以下载上述文件 (用户指南 **UG**) 和其他文件。请注意

- 电气设备的安装、操作、维修和维护工作 仅限于合格人员执行。
- Schneider Electric 不承担由于使用本资料所引起的 任何后果。
- 在安装和使用本产品时, 必须遵守国家、地区和当地的所有相关的安全法规。

⚠️ DANGER / DANGER / PELIGRO / GEFAHR / 危險

HAZARD OF ELECTRIC SHOCK, EXPLOSION OR ARC FLASH

- Apply appropriate personal protective equipment (PPE) and follow safe electrical work practices. See NFPA 70E, CSA Z462, NOM-029-STPS or local equivalent.
 - Turn off all power supplies to this device and equipment in which it is installed before working on the device or equipment.
 - Always use a properly rated voltage sensing device to confirm that all power is off.
 - Do not exceed the device's rating above specified maximum limits.
 - Connect protective ground (earth) before turning on any power supply to this device.
- Failure to follow these instructions will result in death or serious injury.**

RISQUE D'ÉLECTROCUTION, D'EXPLOSION OU D'ECLAIR D'ARC ÉLECTRIQUE

- Portez un équipement de protection individuel (EPI) adapté et respectez les consignes de sécurité électrique courantes. Reportez-vous aux normes NFPA 70E, CSA Z462, NOM-029-STPS ou aux codes locaux en vigueur.
 - Coupez toutes les alimentations de cet appareil et de l'équipement dans lequel il est installé avant d'intervenir sur l'appareil ou l'équipement.
 - Utilisez toujours un détecteur de tension à valeur nominale appropriée pour vous assurer que le dispositif est bien hors tension.
 - Ne dépassez pas les valeurs maximales de l'appareil.
 - Raccordez la terre de protection avant d'activer une alimentation sur l'appareil.
- Si ces directives ne sont pas respectées, cela entraînera la mort ou des blessures graves.**

PELIGRO DE DESCARGA ELÉCTRICA, EXPLOSIÓN O ARCO ELÉCTRICO

- Utilice equipo de protección personal (EPP) apropiado y siga las prácticas de seguridad eléctricos establecidas. Consulte las normas NFPA 70E, CSA Z462, NOM-029-STPS u otros códigos locales correspondientes.
 - Apague todas las fuentes de alimentación del dispositivo y del equipo en el que esté instalado antes de trabajar en el dispositivo o el equipo.
 - Utilice siempre un dispositivo de detección de tensión de capacidad adecuada para confirmar la ausencia de alimentación eléctrica.
 - No exceda las características nominales del dispositivo por encima de los límites máximos especificados.
 - Conecte el conductor de protección (tierra) antes de conectar cualquier fuente de alimentación a este dispositivo.
- El incumplimiento de estas instrucciones provocará lesiones graves o incluso la muerte.**

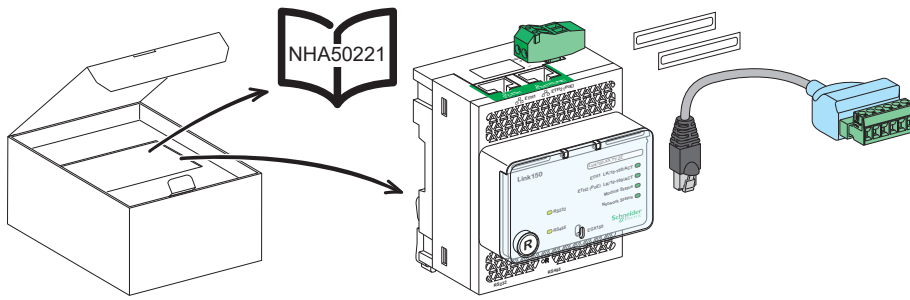
GEFAHR VON ELEKTRISCHEM SCHLAG, EXPLOSION ODER LICHTBOGEN

- Tragen Sie persönliche Schutzausrüstung (PSA) und befolgen Sie sichere Verfahren im Umgang mit Elektrogeräten. Siehe NFPA 70E, CSA Z462, NOM-029-STPS oder lokale Entsprechung.
 - Unterbrechen Sie die gesamte Spannungszufuhr zum Gerät sowie zur Anlage, in der das Gerät installiert ist, bevor Sie Arbeiten am Gerät oder an der Anlage vornehmen.
 - Ziehen Sie stets einen Spannungsprüfer mit geeigneter Bemessungsspannung heran, um sicherzustellen, dass keine Spannung mehr anliegt.
 - Die für das Gerät angegebenen maximalen Nennwerte dürfen nicht überschritten werden.
 - Stellen Sie eine Verbindung zur Schutzterde (Masse) her, bevor Sie Spannung an das Gerät anlegen.
- Die Nichtbeachtung dieser Anweisungen führt zu Tod oder schweren Verletzungen.**

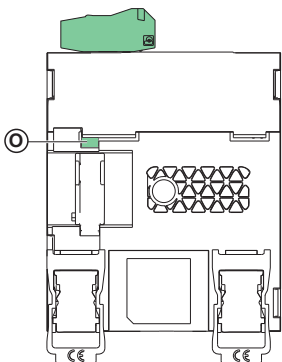
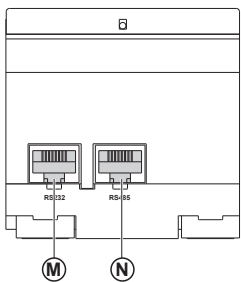
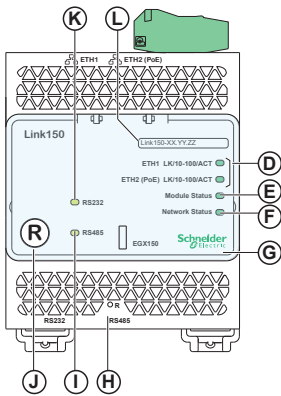
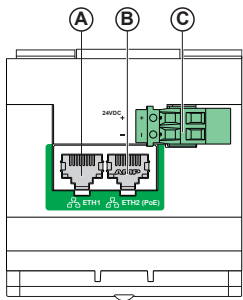
电击、爆炸或弧闪的危险

- 采用适当的个人防护设备 (PPE) 并遵循 电气作业安全守则。请参阅 NFPA 70E, CSA Z462, NOM-029-STPS 或当地对应的 标准。
 - 在装有该网关的装置或设备上 进行工作之前, 应关闭该装置和设备的所有电源。
 - 务必使用正确额定电压传感设备来确认所有电源都已关闭。
 - 切勿超过该设备的指定额定电压上限。
 - 在开启此设备的任何电源之前, 应连接保护性搭铁 (接地)。
- 不遵循上述说明将导致人员伤亡。**

1 Required for Installation / Requis pour l'installation / Se requiere para la instalación / Zur Installation erforderlich / 必备安装工具



2 Description / Description / Descripción / Beschreibung / 描述



en

- A ETH1: Ethernet 1 communication port
- B ETH2: Ethernet 2 (Power over Ethernet) communication port
- C 24 Vdc power supply terminal block
- D Ethernet communication LEDs:
 - yellow: 10 Mbps
 - green: 100 Mbps
- E Module status LED:
 - steady off: no power
 - steady green: device operational
 - steady red: out of service
 - flashing green: firmware corrupted
 - flashing red: degraded mode
 - flashing green/red: self-test
- F Network status LED:
 - steady off: no power / no valid IP address
 - steady green: connected, valid IP address
 - steady amber: error in IP configuration / default IP address
 - steady red: duplicated IP address
 - flashing green/red: Self-test
- G Sealable transparent cover
- H IP reset button
- I RS485 traffic status LED
- J Device soft restart button (accessible closed cover)
- K RS232 traffic status LED
- L Device name label
- M RS232 port
- N RS485 port
- O Grounding connection

de

- A ETH1: Ethernet-Kommunikationsport 1
- B Ethernet-Kommunikationsport 2 (Power over Ethernet)
- C 24-VDC-
- D Spannungsklemmleiste LEDs für Ethernet-Kommunikation:
 - Gelb: 10 Mbit/s
 - Grün: 100 Mbit/s
- E Modulstatus-LED:
 - Aus: keine Stromversorgung
 - Kontinuierlich grün: Gerät betriebsbereit
 - Kontinuierlich rot: außer Betrieb
 - Grünes Blinken: firmware beschädigt
 - Rotes Blinken: eingeschränkter Betrieb
 - Grünes/rotes Blinken: Selbsttest
- F Netzwerkstatus-LED:
 - Permanent Aus: Keine Spannung gültige IP-Adresse
 - Kontinuierlich grün: Verbunden, gültige IP-Adresse
 - Permanent Gelb: Fehler in der IP-Konfiguration / Standard-IP-Adresse
 - Kontinuierlich rot: doppelte IP-Address
 - Grünes/rotes Blinken: Selbsttest
- G Versiegelbare transparente Abdeckung
- H IP-Resettaste
- I Status-LED für RS485-Datenverkehr
- J Taste für Sanftanlauf des Geräts (zugänglich bei geschlossener Abdeckung)
- K Status-LED für RS232-Datenverkehr
- L Etikett mit Gerätebezeichnung
- M RS232-Port
- N RS485-Port
- O Erdungsanschluss

fr

- A ETH1: port de communication Ethernet 1
- B ETH2: port de communication Ethernet 2 (Power over Ethernet)
- C Bornier de l'unité d'alimentation de 24 V CC
- D Voyants DEL de communication Ethernet:
 - jaune: 10 Mbps
 - vert: 100 Mbps
- E Voyant DEL d'état du module :
 - éteint: appareil non alimenté
 - vert fixe: appareil en état de marche
 - rouge fixe: appareil hors service
 - vert clignotant: firmware corrompu
 - rouge clignotant: mode dégradé
 - vert/rouge clignotant: autotest
- F Voyant DEL d'état du réseau:
 - éteint: appareil non alimenté/adresse IP valide
 - vert fixe: appareil connecté/adresse IP valide
 - Orange en continu: Erreur lors de la configuration IP / adresse IP par défaut
 - rouge fixe: adresse IP dupliquée
 - vert/rouge clignotant: autotest
- G Couverture transparente plombable
- H Bouton de réinitialisation de l'adresse IP
- I Voyant DEL d'état du trafic RS485
- J Bouton de redémarrage progressif de l'appareil (accessible couvercle fermé)
- K Voyant DEL d'état du trafic RS232
- L Étiquette comportant le nom de l'appareil
- M Port RS232
- N Port RS485
- O Connexion de mise à la terre

zh

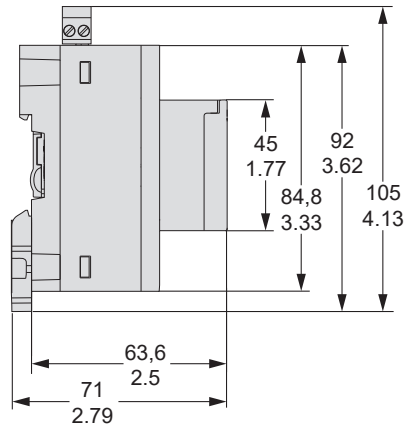
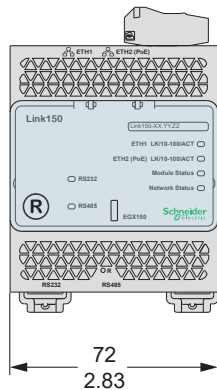
- A ETH1: 以太网 1 通讯端口
- B ETH2: 以太网 2 (以太网供电) 通讯端口
- C 24 Vdc 电源端子块
- D 以太网通信指示灯:
 - 黄色: 10 Mbps
 - 绿色: 100 Mbps
- E 模块状态指示灯:
 - 稳定熄灭: 未通电
 - 绿色稳定亮起: 设备工作
 - 稳定红灯: 故障
 - 绿色闪烁: 固件损坏
 - 闪烁红灯: 降级模式
 - 绿色/红色闪烁: 自检
- F 网络状态指示灯:
 - 稳定熄灭: 未通电, 有效的 IP 地址
 - 绿色稳定亮起: 已连接, 有效的 IP 地址
 - 稳定琥珀色: IP 配置错误 / 默认的 IP 地址
 - 红色稳定亮起: 重复的 IP 地址
 - 绿色/红色闪烁: 自检
- G 可密封的透明盖子
- H IP 复位按钮
- I RS485 流量状态 LED
- J 设备软重启按钮 (可触及的封闭盖)
- K RS232 流量状态 LED
- L 设备名称标签
- M RS232 端口
- N RS485 端口
- O 接地接口

es

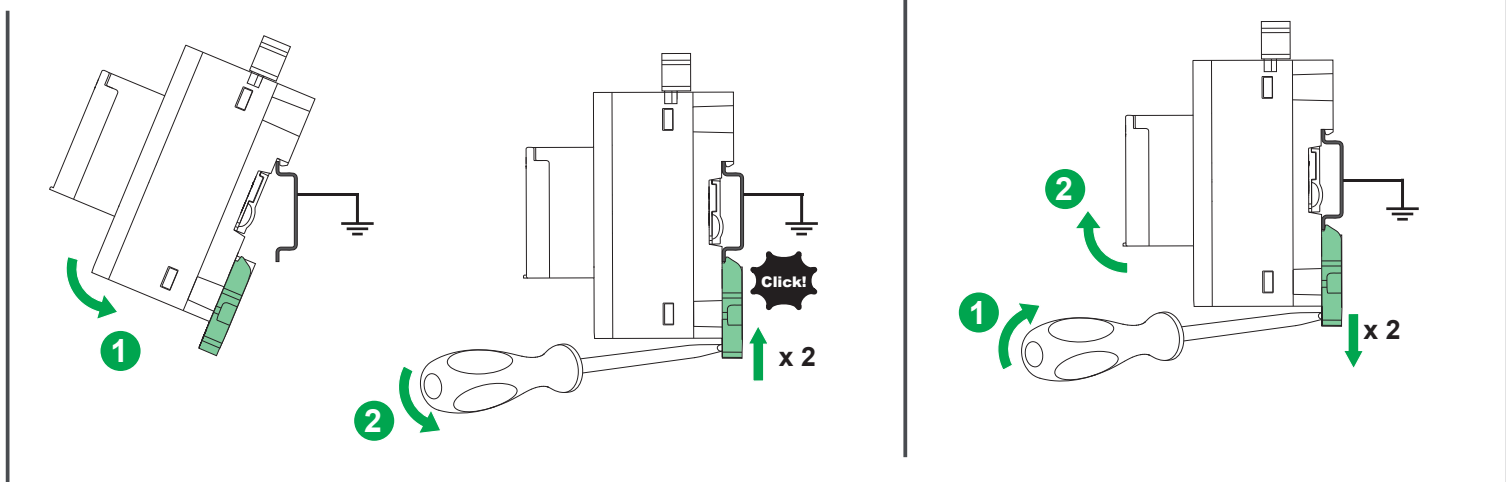
- A ETH1: puerto de comunicación Ethernet 1
- B ETH2: puerto de comunicación Ethernet 2 (Power over Ethernet)
- C Bloque de terminales de alimentación eléctrica de 24 V CC
- D Indicadores LED de comunicación Ethernet:
 - amarillo: 10 Mbps
 - verde: 100 Mbps
- E Indicador LED de estado del módulo:
 - apagado fijo: sin alimentación
 - verde fijo: dispositivo operativo
 - rojo fijo: fuera de servicio
 - verde intermitente: firmware dañado
 - parpadeo rojo: modo degradado
 - verde/rojo intermitente: prueba automática
- F Indicador LED de estado de la red:
 - apagado permanente: sin alimentación, dirección IP válida
 - verde fijo: conectado, dirección IP válida
 - Ámbar constante: Error al configurar la IP / dirección IP predeterminada
 - rojo fijo: dirección IP duplicada
 - verde/rojo intermitente: prueba automática
- G Cubierta transparente sellable
- H Botón de restablecimiento de IP
- I LED de estado de tráfico de RS485
- J Botón de reinicio suave del dispositivo (cubierta accesible cerrada)
- K LED de estado de tráfico de RS232
- L Etiqueta de nombre de dispositivo
- M Puerto RS232
- N Puerto RS485
- O Conexión a tierra

3 Dimensions / Dimensions / Dimensiones / Abmessungen / 尺寸

mm
in

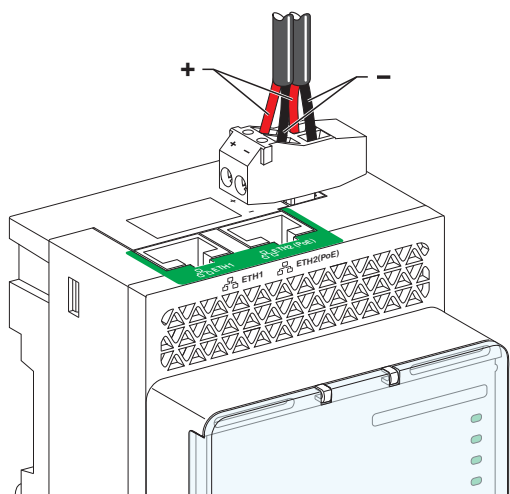


4 Installation / Installation / Instalación / Installation / 安装

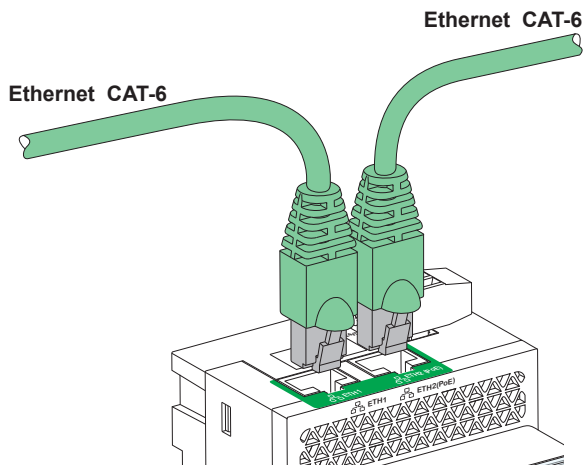


5 Power Supply and Ethernet Connection / Raccordement alimentation et Ethernet / Fuente de alimentación y conexión Ethernet / Spannungsversorgung und Ethernet-Verbindung / 电源和以太网连接

5.1 24 Vdc and Ethernet Connection / Raccordement alimentation 24 VCC et Ethernet / Conexiones de 24 V CC y Ethernet / 24-VDC- und Ethernet-Verbindung / 24 Vdc 和以太网连接



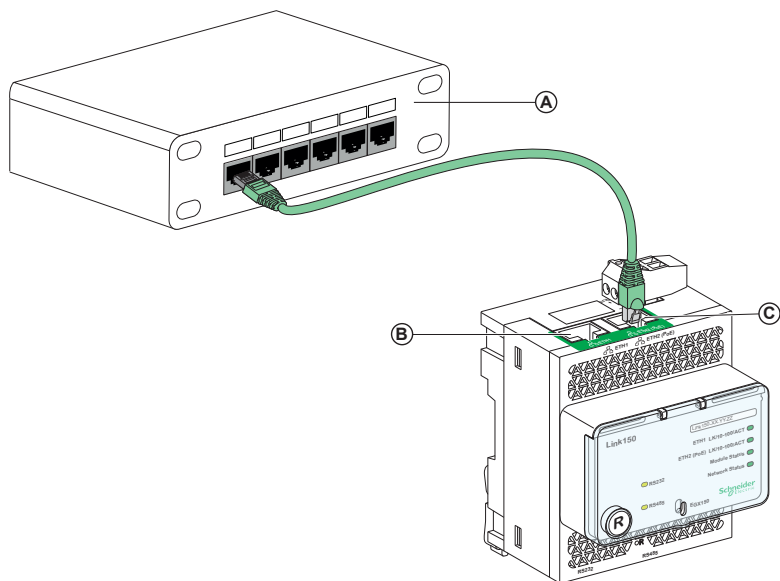
- i en** The Link150 can be powered by 24 Vdc or Power-over-Ethernet (PoE).
- fr** Le Link150 peut être alimenté en 24 VCC ou via Power over Ethernet (PoE).
- es** El módulo Link150 puede alimentarse a 24 V CC o bien mediante Power over Ethernet (PoE).
- de** Das Gateway Link150 kann über eine 24-VDC-Spannungsquelle oder über Power-over-Ethernet (PoE) gespeist werden.
- zh** Link150 可由 24 Vdc 或以太网供电 (PoE) 提供电力。



7 mm	0.2-1.5 mm ²	0.8 N•m	≤ 3 mm		
0.27 in	24-16 AWG	7 lb-in	≤ 0.12 in		

5 Power Supply and Ethernet Connection / Raccordement alimentation et Ethernet / Fuente de alimentación y conexión Ethernet / Spannungsversorgung und Ethernet-Verbindung / 电源和以太网连接

5.2 Ethernet Switch with Endspan PoE ports / Commutateur Ethernet avec ports PoE end-span / Conmutador Ethernet con puertos PoE Endspan / Ethernet-Switch mit Endspan-PoE-Ports / 带有 Endspan PoE 端口的以太网交换机



en

- A Ethernet Switch with Endspan PoE ports
- B Ethernet 1 communication port
- C Ethernet 2 (PoE) communication port

fr

- A Commutateur Ethernet avec ports PoE end-span
- B Port de communication Ethernet 1
- C Port de communication Ethernet 2 (PoE)

es

- A Conmutador Ethernet con puertos PoE Endspan
- B Puerto de comunicación Ethernet 1
- C Puerto de comunicación Ethernet 2 (PoE)

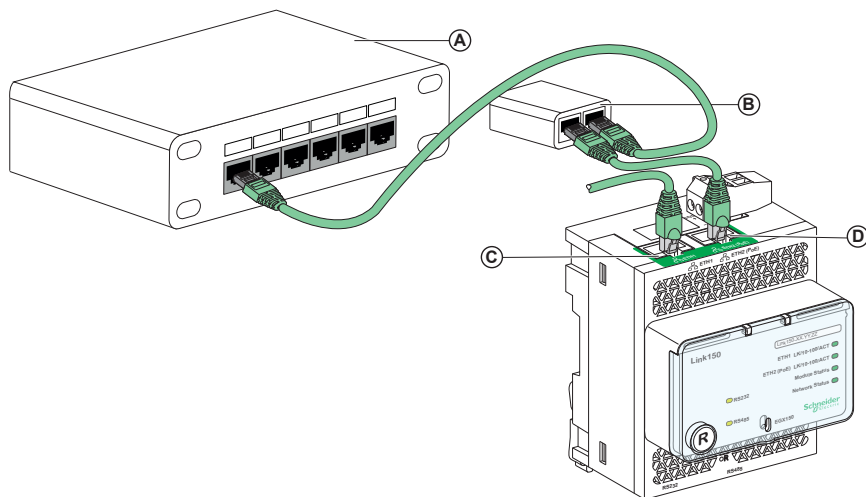
de

- A Ethernet-Switch mit Endspan-PoE-Ports
- B Ethernet-Kommunikationsport 1
- C Ethernet-Kommunikationsport 2 (PoE)

zh

- A 带有 Endspan PoE 端口的以太网交换机
- B 以太网 1 通讯端口
- C 以太网 2 (PoE) 通讯端口

5.3 Ethernet Switch with Midspan PoE ports / Commutateur Ethernet avec ports PoE Midspan / Conmutador Ethernet con puertos PoE Midspan / Ethernet-Switch mit Midspan-PoE-Ports / 带有 Midspan PoE 端口的以太网交换机



en

- A Ethernet Switch
- B Midspan PoE Injector
- C Ethernet 1 communication port
- D Ethernet 2 (PoE) communication port

fr

- A Commutateur Ethernet
- B Injecteur PoE mid-span
- C Port de communication Ethernet 1
- D Port de communication Ethernet 2 (PoE)

es

- A Conmutador Ethernet
- B Inyector PoE Midspan
- C Puerto de comunicación Ethernet 1
- D Puerto de comunicación Ethernet 2 (PoE)

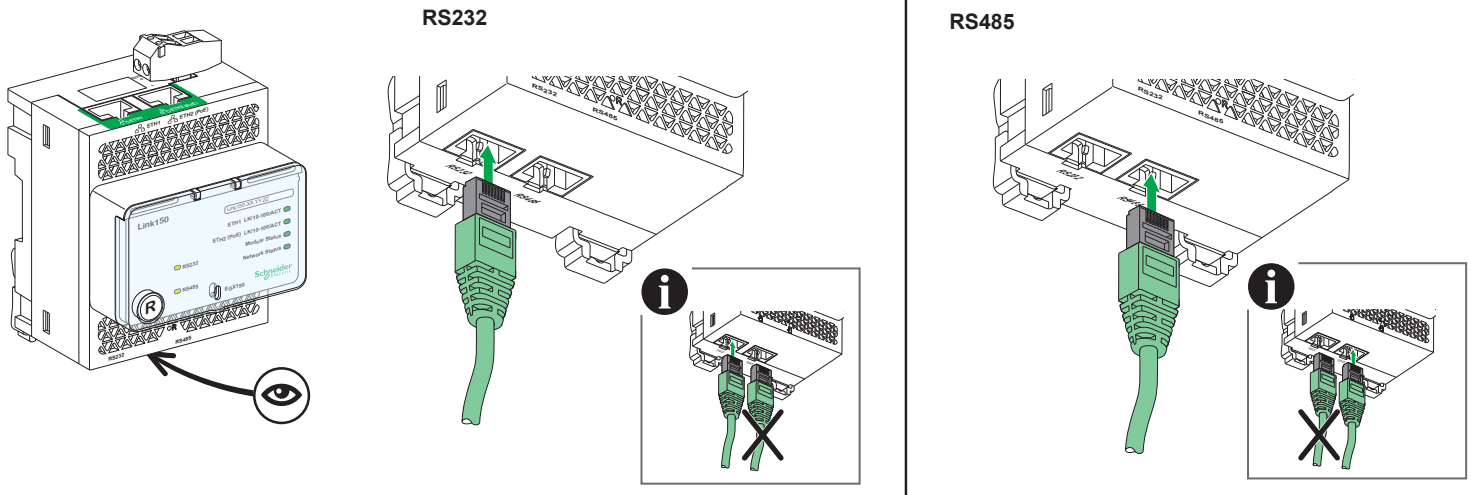
de

- A Ethernet-Switch
- B Midspan-PoE-Injektor
- C Ethernet-Kommunikationsport 1
- D Ethernet-Kommunikationsport 2 (PoE)

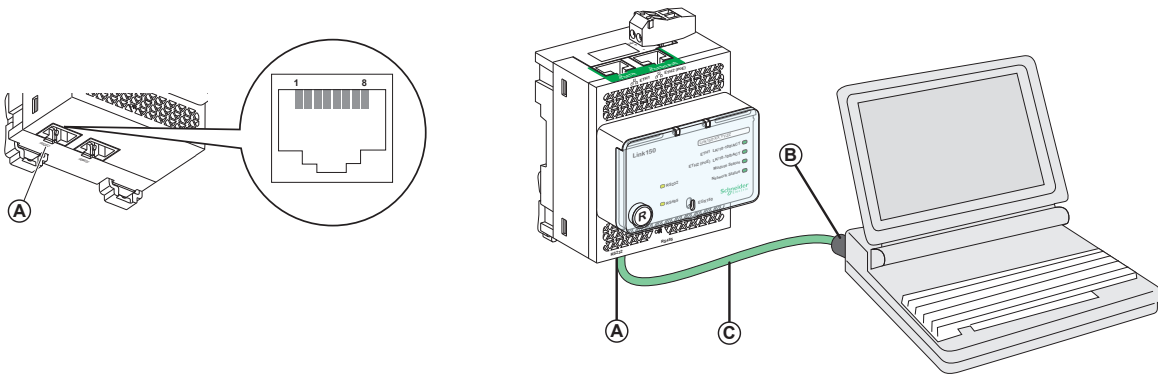
zh

- A 以太网交换机
- B Midspan PoE 注射器
- C 以太网 1 通讯端口
- D 以太网 2 (PoE) 通讯端口

6 Serial Connection / Connexion série / Conexión serie / Serielle Verbindung / 串行连接



6.1 RS232 Wiring / Câblage RS232 / Conexión RS232 / RS232-Verdrahtung / RS232 接线



en

- A RS232 serial port (See table below for pin-outs)
- B RJ45 to DB9
- C RJ45 crossover cable

fr

- A Port série RS232 (pour le brochage, se reporter au tableau ci-dessous)
- B RJ45 vers DB9
- C Câble croisé RJ45

es

- A Puerto serie RS232 (consulte los patillajes en la tabla siguiente)
- B RJ45 a DB9
- C Cable cruzado RJ45

de

- A Serieller RS232-Port (Pinbelegung siehe Tabelle unten)
- B RJ45-an DB9
- C RJ45-Crossover-Kabel

zh

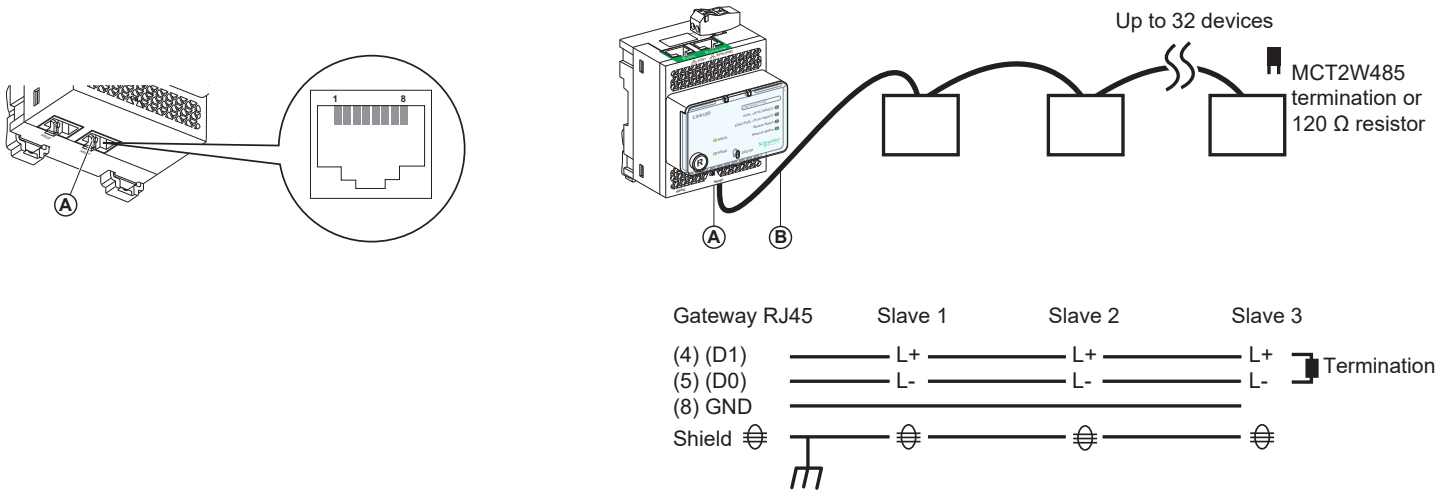
- A RS232 串行端口 (参阅下表以了解输出引脚)
- B RJ45 至 DB9
- C RJ45 交叉电缆

Pin No.	Signal Name	en Description	fr Description	es Descripción
1	DSR / RI	Data Set Ready / Ring Indicator	Ensemble de données prêt/Indicateur de sonnerie	Paquete de datos preparado/Indicador de llamada
2	DCD	Data Carrier Detect	Détection de porteuse	Detección de portadora
3	DTR	Data Terminal Ready	Terminal de données prêt	Terminal de datos preparado
4	SGND	Signal Ground	Mise à la terre du signal	Tierra de señal
5	RX	Receive Data	Réception de données	Recepción de datos
6	TX	Transmit Data	Émission de données	Transmisión de datos
7	CTS	Clear To Send	Prêt à émettre	Listo para transmitir
8	RTS	Request To Send	Demande d'émission	Petición de envío

Pin No.	Signal Name	de Beschreibung	zh 描述
1	DSR / RI	Dateneinheit betriebsbereit / Klingelzeichen erkannt	数据就绪 / 振铃指示器
2	DCD	Datenträgersignal erkannt	数据载体检测
3	DTR	Datenendgerät betriebsbereit	数据终端就绪
4	SGND	Betriebserde	信号接地
5	RX	Datenempfang	接收数据
6	TX	Datenübertragung	传输数据
7	CTS	Bereit zum Senden	清除以发送
8	RTS	Aufforderung zum Senden	请求以发送

6.2.1 RS485 2-Wire / RS485 2-fils / RS485 a 2-hilos / RS485 2-Draht / 2-线 RS485

Connection pin-out for RS485 2-wire mode / Brochage en mode RS485 2-fils / Patillaje de conexión para RS485 en modo a 2-hilos / Pinbelegung für RS485-2-Draht-Modus / RS485 2-线模式的连接输出引脚

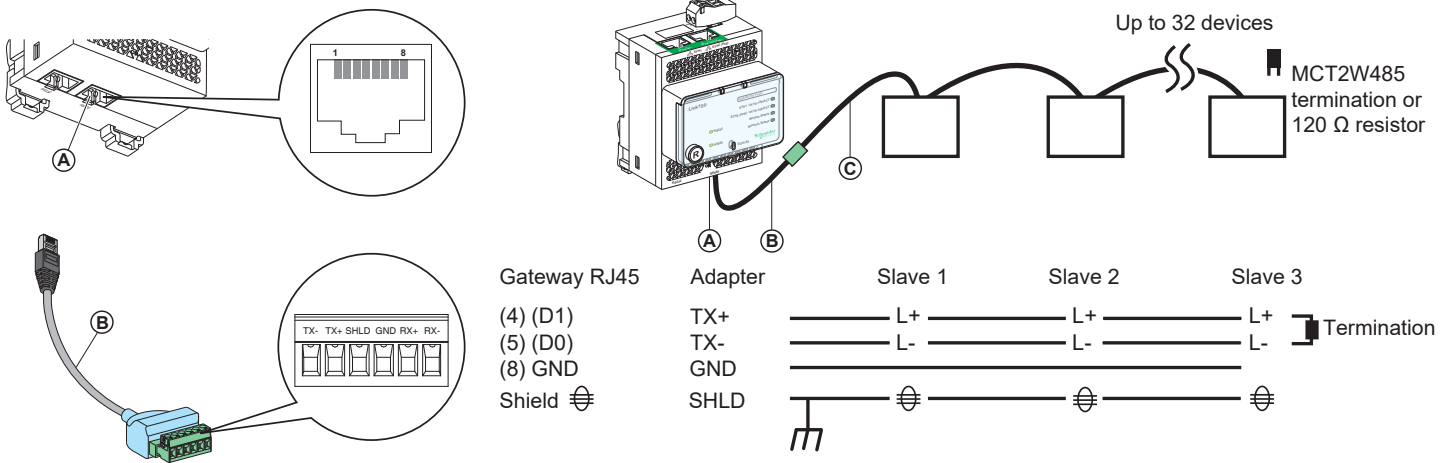


- en** A RS485 serial port
B RJ45 cable*
- fr** A Port série RS485
B Câble RJ45*
- es** A Puerto serie RS485
B Cable RJ45*
- de** A Serieller RS485-Port
B RJ45-Kabel*
- zh** A RS485 串行端口
B RJ45 电缆*

* VW3A8306D30 is an accessory for RJ45 connection. / Le VW3A8306D30 est un accessoire pour le raccordement RJ45. / VW3A8306D30 es un accesorio para la conexión RJ45. / VW3A8306D30 ist eine Zubehörkomponente für RJ45-Anschlüsse. / VW3A8306D30 是用于 RJ45 连接的附件。

6.2.2 RS485 2-Wire with Link150 Cable Adapter / RS485 2 fils avec adaptateur de câble Link150 / RS485 a 2 hilos con adaptador de cable Link150 / RS485 2-Draht mit Link150-Kabeladapter / 使用 Link150 电缆适配器的 RS485 2 线模式

Connection pin-out for RS485 2-wire mode with Link150 cable adapter / Brochage de raccordement pour le mode RS485 2 fils avec adaptateur de câble Link150 / Asignación de pines de conexión para RS485 a 2 hilos con adaptador de cable Link150 / Pinbelegung für RS485-2-Draht-Modus mit Link150-Kabeladapter / RS485 2 线模式 (使用 Link150 电缆适配器) 的连接引脚布局



- en** A RS485 serial port
B Link150 cable adapter*
C Belden 9841
- fr** A Port série RS485
B Adaptateur de câble Link150*
C Belden 9841
- es** A Puerto serie RS485
B Adaptador de cable Link150*
C Belden 9841
- de** A Serieller RS485-Port
B Link150-Kabeladapter*
C Belden 9841
- zh** A RS485 串行端口
B Link150 电缆适配器*
C Belden 9841

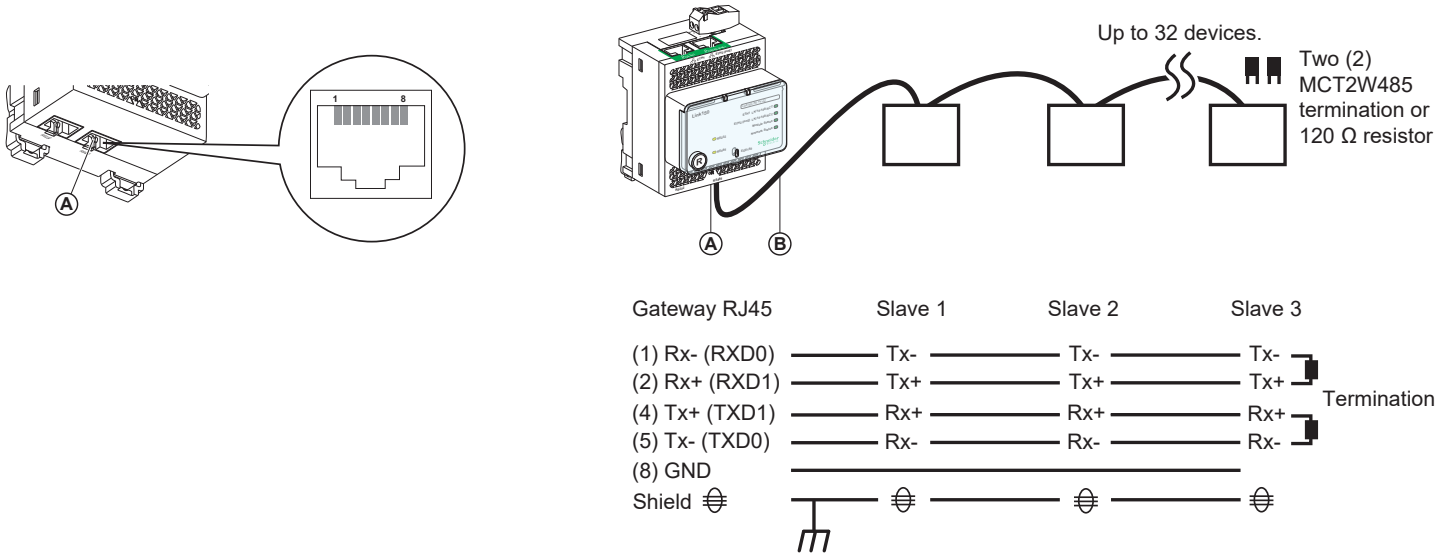
* PH68385 is an accessory for RJ45 connection. / Le PH68385 est un accessoire pour le raccordement RJ45. / PH68385 es un accesorio para la conexión RJ45. / PH68385 ist eine Zubehörkomponente für RJ45-Anschlüsse. / PH68385 是用于 RJ45 连接的附件。

- en** NOTE: The color code for Belden 9841 is Blue (Tx+) and White (Tx-).
- fr** REMARQUE: Le code couleur du Belden 9841 est bleu (Tx+) et blanc (Tx-).
- es** NOTA: El código de color para Belden 9841 es Azul (Tx+) y Blanco (Tx-).
- de** HINWEIS: Der Farbcode für das Belden-9841-Kabel ist Blau (Tx+) und Weiß (Tx-).
- zh** 备注: Belden 9841 的颜色编码为蓝色 (Tx+) 和白色 (Tx-)。

6 Serial Connection / Connexion série / Conexión serie / Serielle Verbindung / 串行连接

6.3.1 RS485 4-Wire / RS485 4-fils / RS485 a 4-hilos / RS485 4-Draht / 4-线 RS485

Connection pin-out for RS485 4-wire mode / Brochage en mode RS485 4-fils / Patillaje de conexión para RS485 en modo a 4-hilos / Pinbelegung für RS485-4-Draht-Modus / RS485 4-线模式的连接输出引脚

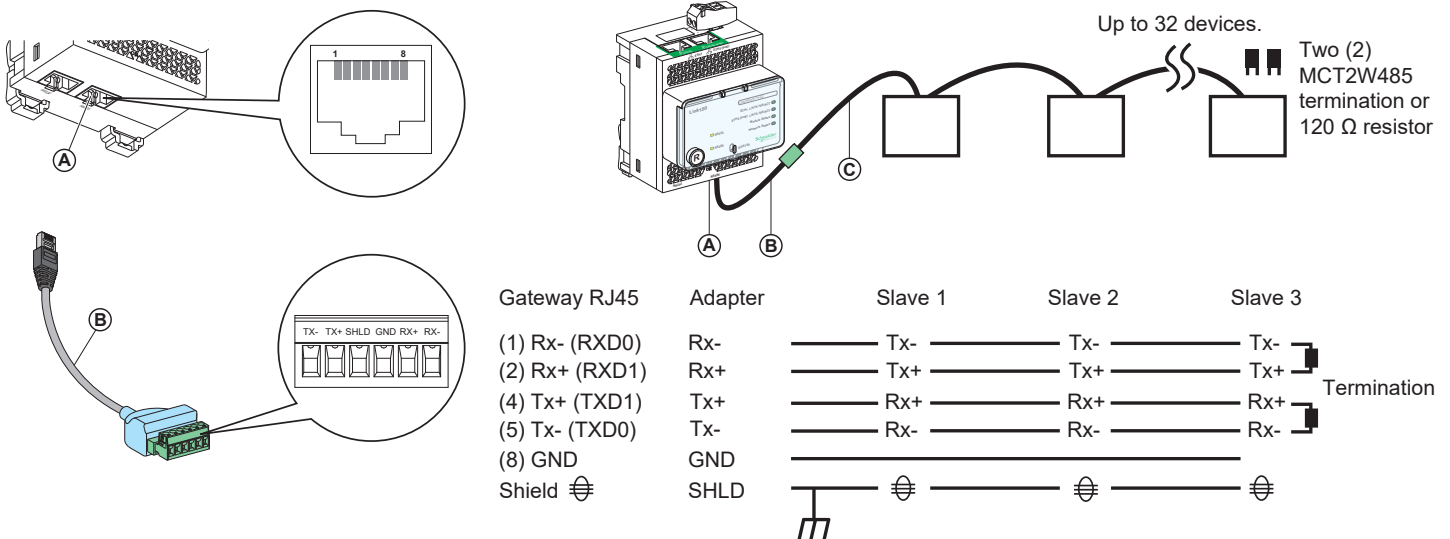


- en** A RS485 serial port
B RJ45 cable*
- fr** A Port série RS485
B Câble RJ45*
- es** A Puerto serie RS485
B Cable RJ45*
- de** A Serieller RS485-Port
B RJ45-Kabel*
- zh** A RS485 串行端口
B RJ45 电缆*

* VW3A8306D30 is an accessory for RJ45 connection. / Le VW3A8306D30 est un accessoire pour le raccordement RJ45. / VW3A8306D30 es un accesorio para la conexión RJ45. / VW3A8306D30 ist eine Zubehörkomponente für RJ45-Anschlüsse. / VW3A8306D30 是用于 RJ45 连接的附件。

6.3.2 RS485 4-Wire with Link150 Cable Adapter / RS485 4 fils avec adaptateur de câble Link150 / RS485 a 4 hilos con adaptador de cable Link150 / RS485 4-Draht mit Link150-Kabeladapter / 使用 Link150 电缆适配器的 RS485 4 线模式

Connection pin-out for RS485 4-wire mode with Link150 cable adapter / Brochage de raccordement pour le mode RS485 4 fils avec adaptateur de câble Link150 / Asignación de pines de conexión para RS485 a 4 hilos con adaptador de cable Link150 / Pinbelegung für RS485-4-Draht-Modus mit Link150-Kabeladapter / RS485 4 线模式 (使用 Link150 电缆适配器) 的连接引脚布局



- en** A RS485 serial port
B Link150 cable adapter*
C Belden 8723 or 9842
- fr** A Port série RS485
B Adaptateur de câble Link150*
C Belden 8723 ou 9842
- es** A Puerto serie RS485
B Adaptador de cable Link150*
C Belden 8723 o 9842
- de** A Serieller RS485-Port
B Link150-Kabeladapter*
C Belden 8723 oder 9842
- zh** A RS485 串行端口
B Link150 电缆适配器*
C Belden 8723 或 9842

* PH68385 is an accessory for RJ45 connection. / Le PH68385 est un accessoire pour le raccordement RJ45. / PH68385 es un accesorio para la conexión RJ45. / PH68385 ist eine Zubehörkomponente für RJ45-Anschlüsse. / PH68385 是用于 RJ45 连接的附件。

- en** NOTE:- The color code for Belden 8723 is Green (Tx+), White (Tx-), Red (Rx+), and Black (Rx-).
- The color code for Belden 9842 is Blue/White (Tx+), White/Blue (Tx-), Orange/White (Rx+), and White/Orange (Rx-).
- fr** REMARQUE:- Le code couleur du Belden 8723 est vert (Tx+), blanc (Tx-), rouge (Rx+) et noir (Rx-).
- Le code couleur du Belden 9842 est bleu/blanc (Tx+), blanc/bleu (Tx-), orange/blanc (Rx+) et blanc/orange (Rx-).
- es** NOTA:- El código de color para Belden 8723 es Verde (Tx+), Blanco (Tx-), Rojo (Rx+) y Negro (Rx-).
- El código de color para Belden 9842 es Azul/Blanco (Tx+), Blanco/Azul (Tx-), Naranja/Blanco (Rx+) y Blanco/Naranja (Rx-).
- de** HINWEIS:- Der Farbcode für das Belden-8723-Kabel ist Grün (Tx+), Weiß (Tx-), Rot (Rx+) und Schwarz (Rx-).
- Der Farbcode für das Belden-9842-Kabel ist Blau/Weiß (Tx+), Weiß/Blau (Tx-), Orange/Weiß (Rx+) und Weiß/Orange (Rx-).
- zh** 备注:- Belden 8723 的颜色编码为绿色 (Tx+)、白色 (Tx-)、红色 (Rx+) 和黑色 (Rx-)。
- Belden 9842 的颜色编码为蓝色/白色 (Tx+)、白色/蓝色 (Tx-)、橙色/白色 (Rx+)、和白色/橙色 (Rx-)。

en Control Power Input		fr Entrée de l'alimentation de contrôle		es Entrada de alimentación de control	
Power over Ethernet	Class 0	Power over Ethernet	Class 0	Power over Ethernet	Class 0
Operating Input Range	38.4 V to 57.6 V	Plage de tension de fonctionnement	38.4 V to 57.6 V	Rango de entrada en funcionamiento	38.4 V to 57.6 V
Burden (actual)	4 W	Charge (réelle)	4 W	Consumo (real)	4 W
Isolation	1 kV	Isolation	1 kV	Aislamiento	1 kV

de Eingang der Steuerungsversorgung		zh 控制电源输入	
Power over Ethernet	Class 0	以太网供电	Class 0
Betriebseingangsbereich	38.4 V to 57.6 V	工作电压输入范围	38.4 V to 57.6 V
Belastung (tatsächlich)	4 W	负载 (实际)	4 W
Isolation	1 kV	绝缘电压	1 kV

Access the Link150 Web Pages for the First Time / Accès initial aux pages Web du module Link150 / Acceso por primera vez a las páginas web del módulo Link150 / Erster Zugriff auf Link150-Webseiten / 第一次访问 Link150 网页

en The procedure to access the first time to Link150 webpages depends on the operating system of the computer:

- Windows Vista, Windows 7, Windows 10 or newer operating systems
- Windows XP or older operating systems.

Both the procedures are described in the Link150 user guide. The references of the Link150 guides are available in the list of related documents (see page 1).

es El procedimiento para acceder por primera vez a las páginas web del módulo Link150 depende del sistema operativo del ordenador:

- Windows Vista, Windows 7, Windows 10 o sistemas operativos más recientes
- Windows XP o sistemas operativos anteriores.

Ambos procedimientos se describen en la guía del usuario del Link150. Las referencias de las guías Link150 están disponibles en la lista de los documentos relacionados (consulte la página 1).

zh 第一次访问 Link150 网页的具体步骤取决于计算机的操作系统:

- Windows Vista、Windows 7、Windows 10 或更高版本的操作系统
- Windows XP 或更低版本的操作系统。

两种程序都在 Link150 用户指南中进行了说明。Link150 指南的参考信息在相关文档列表均有提供 (参见第 1 页)。

fr La procédure d'accès initial aux pages Web du module Link150 dépend du système d'exploitation utilisé sur l'ordinateur :

- Windows Vista, Windows 7, Windows 10 ou systèmes d'exploitation plus récents.
- Windows XP ou systèmes d'exploitation antérieurs.

Les 2 procédures sont détaillées dans les guides d'exploitation du Link150. Les références des guides Link150 sont dans la liste des documents à consulter en page 1.

de Die Vorgehensweise zum ersten Zugriff auf die Link150-Webseiten hängt vom Betriebssystem des Computers ab:

- Windows Vista, Windows 7, Windows 10 oder neuere Betriebssysteme
- Windows XP oder ältere Betriebssysteme

Beide Verfahren werden im Benutzerhandbuch des Link150 beschrieben. Die Referenzen der Link150-Handbücher können Sie der Liste der verwandten Dokumente entnehmen (siehe Seite 1).

