

# Reflex iC60

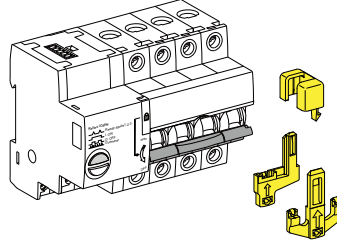
fr en es pt it de nl zh ru



S1B867401-05

**Schneider**  
Electric

## 1 A9C6●●●●●



A9C●●●●● 10 A / 16 A / 25 A / 40 A / 63 A  
2: 2P / 3: 3P / 4: 4P  
6: Reflex iC60 Ti24

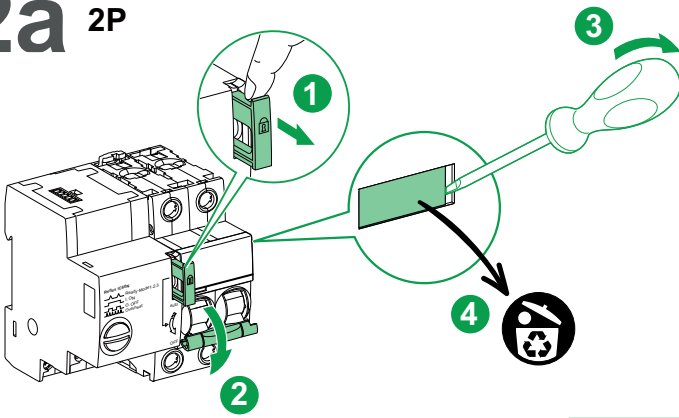
	1	2	3	4	5	6
Type	N	N	N	H	H	H
Curve	B	C	D	B	C	D

Example: A9C62316 = Reflex iC60 Ti24, type N, curve C, 3P, 16 A  
 举例: A9C62316=Reflex iC60, 带Ti24接口, 10kA分断能力, C曲线, 额定电流16A

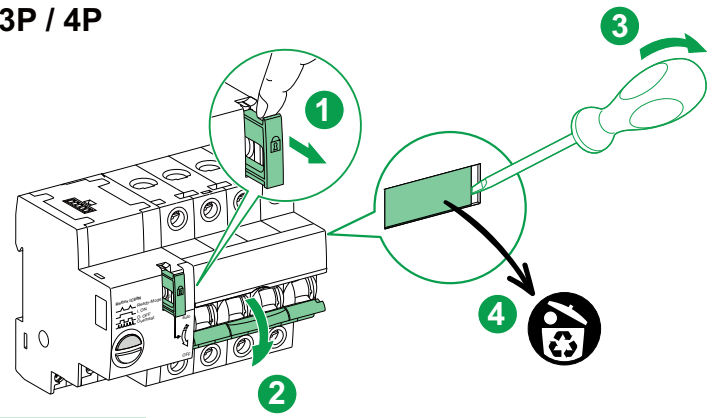


[www.schneider-electric.com](http://www.schneider-electric.com)  
**A9MA03DE A9MA03ES A9MA03IT**  
**A9MA03EN A9MA03FR A9MA03PT**

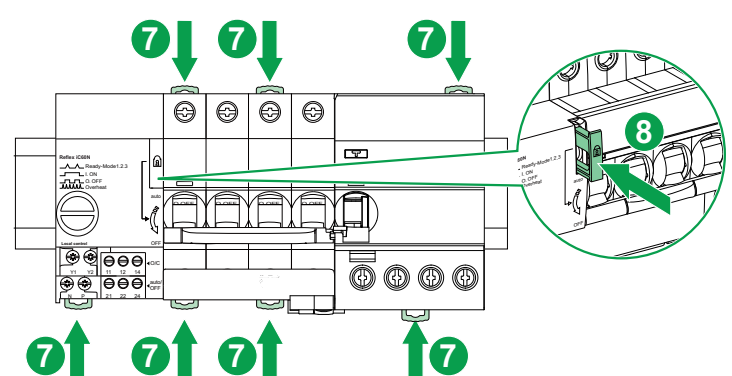
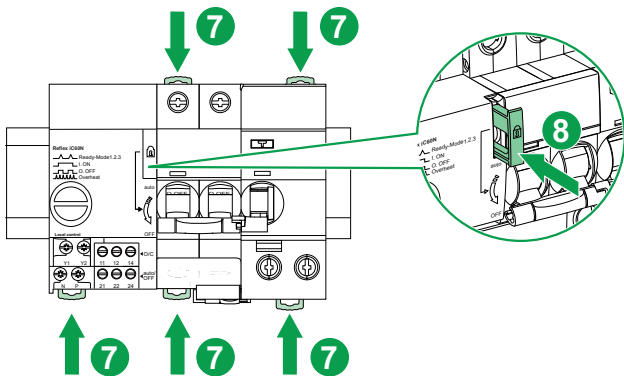
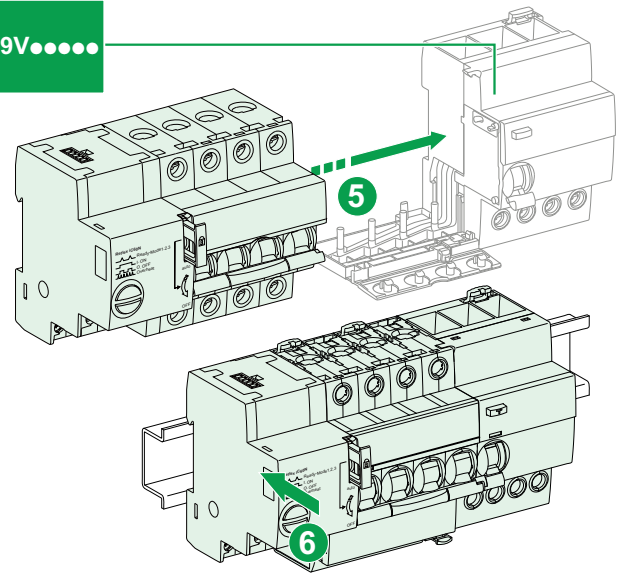
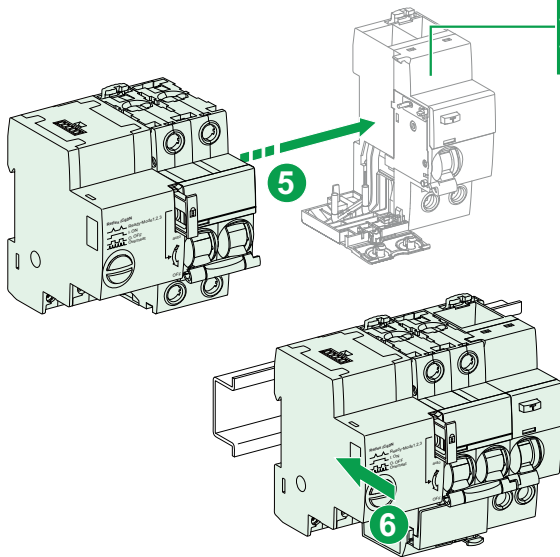
## 2a 2P



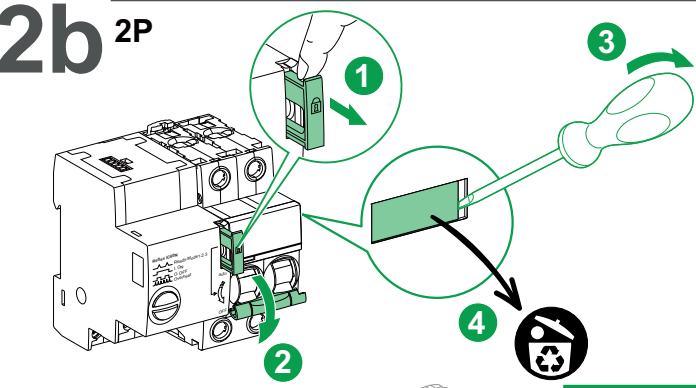
## 3P / 4P



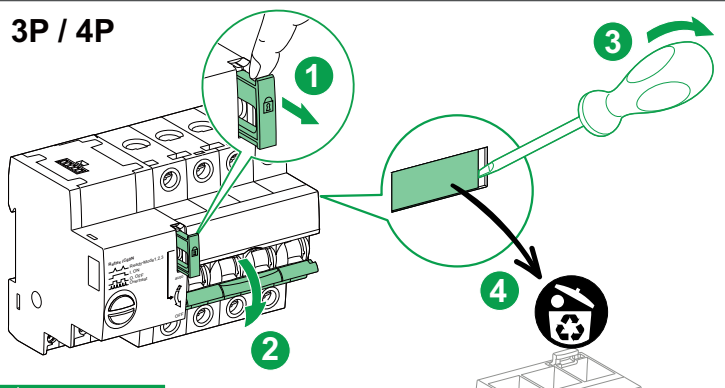
Vigi iC60 25 A  
 Vigi iC60 40 A A9V●●●●●  
 Vigi iC60 63 A



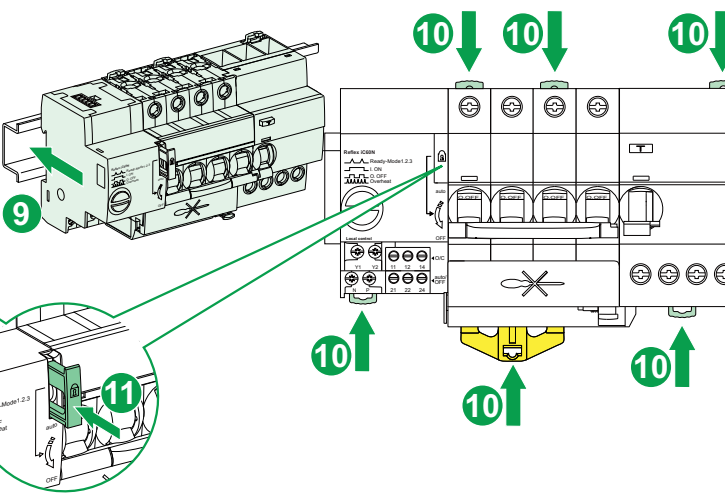
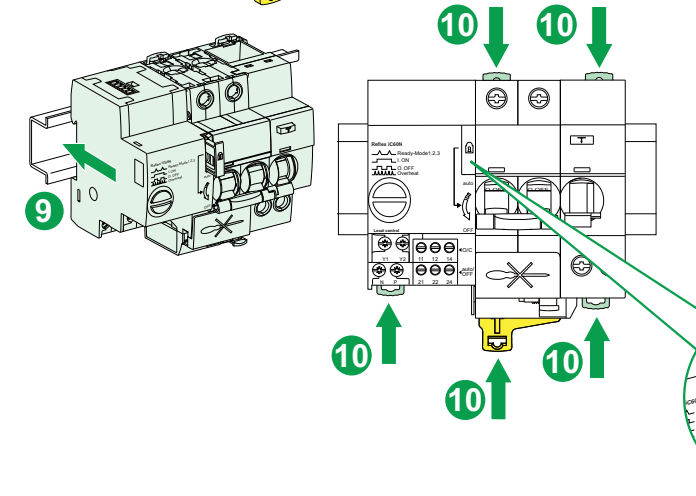
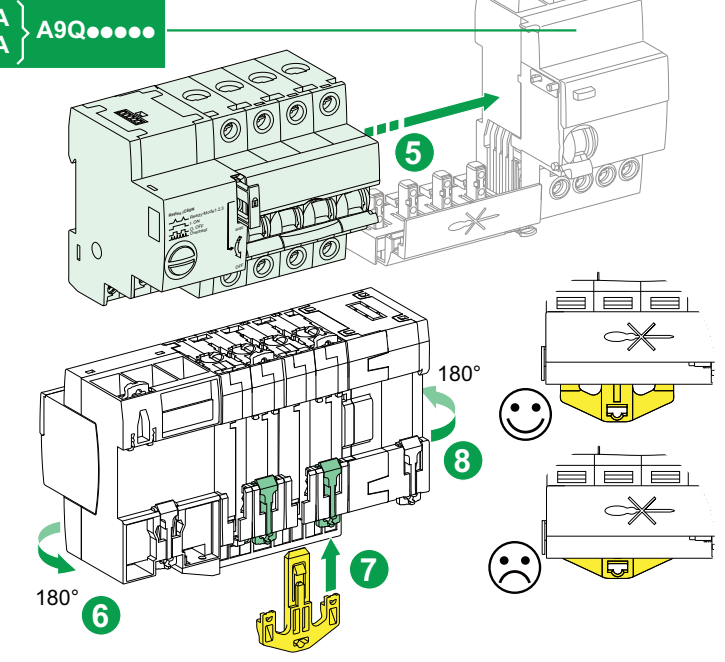
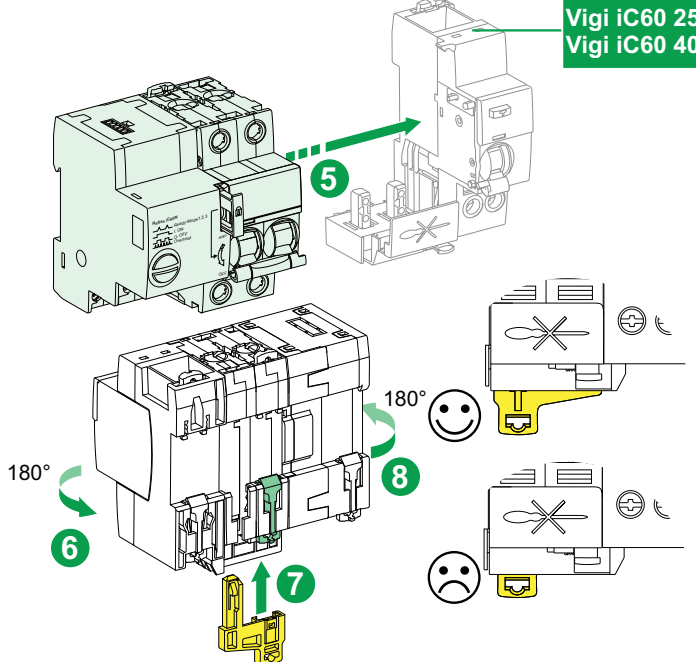
# 2b 2P



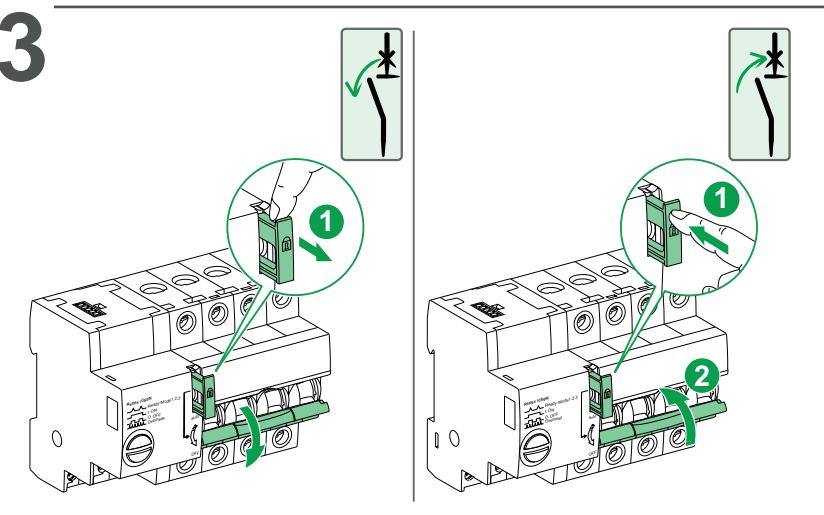
# 3P / 4P



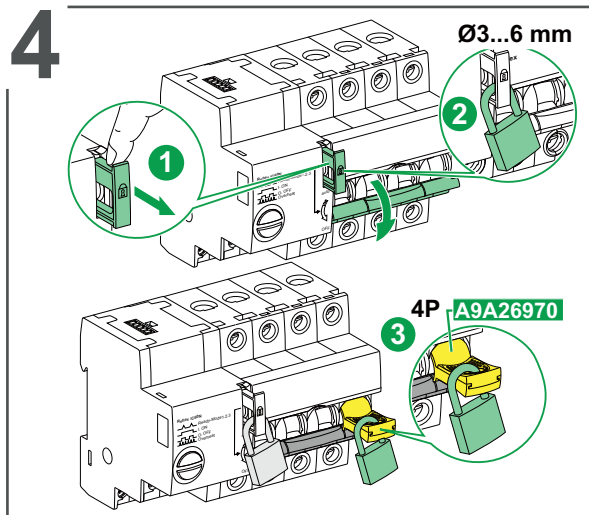
Vigi iC60 25 A  
Vigi iC60 40 A } A9Q.....



# 3



# 4



# 5 Mode 1, Mode 2, Mode 3 : câblage 1 / Mode 1, Mode 2, Mode 3: wiring 1

## Modo 1, Modo 2, Modo 3: cableado 1 / Modo 1, Modo 2, Modo 3: cablagem 1

### Modalità 1, Modalità 2, Modalità 3: cablaggio 1 / Modus 1, Modus 2, Modus 3: Verdrahtung 1

#### Modus 1, Modus 2, Modus 3: bekabeling 1 / 模式 1、模式 2、模式 3: 接线 1

#### Режим 1, режим 2, режим 3: проводник 1

Mode 1 / 模式 1 / Режим 1	Mode 2 / 模式 2 / Режим 2	Mode 3 / 模式 3 / Режим 3 (Ti24)
<p><b>fr</b></p> <p>Y1 : commande locale de fermeture sur front montant et d'ouverture sur front descendant.</p> <p>Y2 : commande locale impulsionnelle de fermeture et d'ouverture.</p> <p>Y3 : commande centralisée de fermeture sur front montant et d'ouverture sur front descendant (Ti24).</p> <p>Bouton poussoir en face avant : commande de fermeture et d'ouverture.</p>	<p><b>fr</b></p> <p>Y1 : commande locale d'ouverture sur front montant, maintenue à l'état haut (Y1=1) pour inhiber Y2.</p> <p>Y2 : commande locale impulsionnelle de fermeture et d'ouverture si Y1=0.</p> <p>Y3 : commande centralisée de fermeture sur front montant et d'ouverture sur front descendant (Ti24).</p> <p>Bouton poussoir en face avant : commande de fermeture et d'ouverture.</p>	<p><b>fr</b></p> <p>Y1 : autorisation de Y3 si Y1=1.</p> <p>Y2 : commande locale impulsionnelle de fermeture et d'ouverture.</p> <p>Y3 : commande centralisée de fermeture sur front montant et d'ouverture sur front descendant si Y1=1.</p> <p>Bouton poussoir en face avant : commande de fermeture et d'ouverture.</p>
<p><b>en</b></p> <p>Y1: local closing control on rising edge and opening control on falling edge.</p> <p>Y2: local one-shot closing and opening control.</p> <p>Y3: centralized closing control on rising edge and opening control on falling edge (Ti24).</p> <p>Pushbutton on front panel: opening and closing control.</p>	<p><b>en</b></p> <p>Y1: local opening control on rising edge, maintained at high state (Y1=1) to inhibit Y2.</p> <p>Y2: local one-shot closing and opening control if Y1=0.</p> <p>Y3: centralized closing control on rising edge and opening control on falling edge (Ti24).</p> <p>Pushbutton on front panel: opening and closing control.</p>	<p><b>en</b></p> <p>Y1: Y3 enabled if Y1=1.</p> <p>Y2: local one-shot closing and opening control.</p> <p>Y3: centralized closing control on rising edge and opening control on falling edge if Y1=1.</p> <p>Pushbutton on front panel: opening and closing control.</p>
<p><b>es</b></p> <p>Y1: control de cierre local en flanco ascendente y control de apertura en flanco descendente.</p> <p>Y2: control de apertura y cierre local de evento único.</p> <p>Y3: control de cierre centralizado en flanco ascendente y control de apertura en flanco descendente (Ti24).</p> <p>Pulsador del panel frontal: control de apertura y cierre.</p>	<p><b>es</b></p> <p>Y1: control de apertura local en flanco ascendente, mantenido en estado alto (Y1 = 1) para inhibir Y2.</p> <p>Y2: control de apertura y cierre local de evento único si Y1=0.</p> <p>Y3: control de cierre centralizado en flanco ascendente y control de apertura en flanco descendente (Ti24).</p> <p>Pulsador del panel frontal: control de apertura y cierre.</p>	<p><b>es</b></p> <p>Y1: Y3 autorizado si Y1 = 1.</p> <p>Y2: control de apertura y cierre local de evento único.</p> <p>Y3: control de cierre centralizado en flanco ascendente y control de apertura en flanco descendente si Y1=1.</p> <p>Pulsador del panel frontal: control de apertura y cierre.</p>
<p><b>pt</b></p> <p>Y1: controlo local de encerramento no flanco ascendente e controlo de abertura no flanco descendente.</p> <p>Y2: controlo local imediato de encerramento e abertura.</p> <p>Y3: controlo centralizado de encerramento no flanco ascendente e controlo de abertura no flanco descendente (Ti24).</p> <p>Botão de pressão no painel frontal: controlo de abertura e de encerramento.</p>	<p><b>pt</b></p> <p>Y1: controlo local de abertura no flanco ascendente, mantido em estado elevado (Y1=1) para inibir Y2.</p> <p>Y2: controlo local imediato de encerramento e abertura se Y1=0.</p> <p>Y3: controlo centralizado de encerramento no flanco ascendente e controlo de abertura no flanco descendente (Ti24).</p> <p>Botão de pressão no painel frontal: controlo de abertura e de encerramento.</p>	<p><b>pt</b></p> <p>Y1: Y3 activado se Y1=1.</p> <p>Y2: controlo local imediato de encerramento e abertura.</p> <p>Y3: controlo centralizado de encerramento no flanco ascendente e controlo de abertura no flanco descendente se Y1=1.</p> <p>Botão de pressão no painel frontal: controlo de abertura e de encerramento.</p>
<p><b>it</b></p> <p>Y1: comando locale di chiusura su fronte di salita e di apertura su fronte discendente.</p> <p>Y2: comando locale a impulsi di chiusura e di apertura.</p> <p>Y3: comando centralizzato di chiusura su fronte di salita e di apertura su fronte discendente (Ti24).</p> <p>Pulsante sul lato anteriore: comando di apertura e chiusura.</p>	<p><b>it</b></p> <p>Y1: comando locale di apertura su fronte di salita, mantenuto allo stato elevato (Y1=1) per inibire Y2.</p> <p>Y2: comando locale a impulsi di chiusura e di apertura se Y1=0.</p> <p>Y3: comando centralizzato di chiusura su fronte di salita e di apertura su fronte discendente (Ti24).</p> <p>Pulsante sul lato anteriore: comando di apertura e chiusura.</p>	<p><b>it</b></p> <p>Y1: Y3 abilitato se Y1=1</p> <p>Y2: comando locale a impulsi di chiusura e di apertura.</p> <p>Y3: comando centralizzato di chiusura su fronte di salita e di apertura su fronte discendente se Y1=1.</p> <p>Pulsante sul lato anteriore: comando di apertura e chiusura.</p>
<p><b>de</b></p> <p>Y1: Lokal gesteuertes Schließen bei steigender Flanke + und gesteuertes Öffnen bei fallender Flanke.</p> <p>Y2: Lokale Impulssteuerung für Schließen und Öffnen.</p> <p>Y3: Zentral gesteuertes Schließen bei steigender Flanke und gesteuertes Öffnen bei fallender Flanke (Ti24).</p> <p>Taster an der Vorderseite: Öffnungs- und Schließsteuerung.</p>	<p><b>de</b></p> <p>Y1: Lokal gesteuertes Öffnen bei steigender Flanke, Beibehaltung im Status „High“ (Status=1) zur Sperrung von Y2.</p> <p>Y2: Lokale Impulssteuerung für Schließen und Öffnen wenn Y1=0.</p> <p>Y3: Zentral gesteuertes Schließen bei steigender Flanke und gesteuertes Öffnen bei fallender Flanke (Ti24).</p> <p>Taster an der Vorderseite: Öffnungs- und Schließsteuerung.</p>	<p><b>de</b></p> <p>Y1: Freigabe von Y3 wenn Y1=1.</p> <p>Y2: Lokale Impulssteuerung für Schließen und Öffnen.</p> <p>Y3: Zentral gesteuertes Schließen bei steigender Flanke und gesteuertes Öffnen bei fallender Flanke wenn Y1=1.</p> <p>Taster an der Vorderseite: Öffnungs- und Schließsteuerung.</p>
<p><b>nl</b></p> <p>Y1: lokale besturing van sluiting op stijgende rand en besturing van opening op dalende rand.</p> <p>Y2: lokale eenmalige besturing van sluiting en opening.</p> <p>Y3: centrale besturing van sluiting op stijgende rand en centrale besturing van opening op dalende rand (Ti24).</p> <p>Drukknop op voorpaneel: besturing voor openen en sluiten.</p>	<p><b>nl</b></p> <p>Y1: lokale besturing van opening op stijgende rand, behouden op hoge stand (Y1=1) om Y2 te blokkeren.</p> <p>Y2: lokale eenmalige besturing van sluiting en opening als Y1 = 0.</p> <p>Y3: gecentraliseerde besturing van sluiting op stijgende rand en besturing van opening op dalende rand (Ti24).</p> <p>Drukknop op voorpaneel: besturing voor openen en sluiten.</p>	<p><b>nl</b></p> <p>Y1: Y3 geactiveerd als Y1 = 1.</p> <p>Y2: lokale eenmalige besturing van sluiting en opening.</p> <p>Y3: centrale besturing van sluiting op stijgende rand en besturing van opening op dalende rand als Y1=1.</p> <p>Drukknop op voorpaneel: besturing voor openen en sluiten.</p>
<p><b>zh</b></p> <p>Y1: 上升沿本地控制闭合和下降沿控制打开；</p> <p>Y2: 本地脉冲信号控制闭合与打开；</p> <p>Y3: 上升沿中央控制闭合与下降沿控制打开 (Ti24)；</p> <p>前面板按钮：可控制闭合与打开。</p>	<p><b>zh</b></p> <p>Y1: 上升沿本地控制打开，并保持高电平 (Y1=1) 以禁用Y2；</p> <p>Y2: 当Y1=0，允许本地脉冲控制闭合与打开；</p> <p>Y3: 上升沿中央控制闭合与下降沿控制打开 (Ti24)；</p> <p>前面板按钮：可控制闭合与打开。</p>	<p><b>zh</b></p> <p>Y1: 当Y1=1，允许通过Y3进行中央控制；</p> <p>Y2: 本地脉冲控制闭合与打开；</p> <p>Y3: 当Y1=1，上升沿中央控制闭合和下降沿控制打开；</p> <p>前面板按钮：可控制闭合与打开。</p>
<p><b>ru</b></p> <p>Y1: местное управление — замыкание по переднему фронту, размыкание по заднему фронту.</p> <p>Y2: местное управление — поочередное замыкание и размыкание по переднему фронту.</p> <p>Y3: дистанционное управление — замыкание по переднему фронту, размыкание по заднему фронту (Ti24).</p> <p>Кнопка на передней панели: открывание и закрывание органа управления.</p>	<p><b>ru</b></p> <p>Y1: местное управление — размыкание по переднему фронту, удержание сигнала Y1 на верхнем уровне (Y1=1) блокирует сигнал Y2.</p> <p>Y2: местное управление — поочередное замыкание и размыкание по переднему фронту Если Y1=0.</p> <p>Y3: дистанционное управление — замыкание по переднему фронту, размыкание по заднему фронту</p> <p>Кнопка на передней панели: открывание и закрывание органа управления.</p>	<p><b>ru</b></p> <p>Y1: Если Y1=1, Y3 включен.</p> <p>Y2: местное управление — поочередное замыкание и размыкание по переднему фронту.</p> <p>Y3: дистанционное управление — замыкание по переднему фронту, размыкание по заднему фронту Если Y1=1.</p> <p>Кнопка на передней панели: открывание и закрывание органа управления.</p>

## 6.1 A9C6●●●●

fr Mode 1, Mode 2, Mode 3 : câblage 1

it Modo 1, Modo 2, Modo 3: cablagem 1

nl Modus 1, Modus 2, Modus 3: bekabeling 1

en Mode 1, Mode 2, Mode 3: wiring 1

it Modalità 1, Modalità 2, Modalità 3: cablaggio 1

zh 模式 1、模式 2、模式 3: 接线 1

es Modo 1, Modo 2, Modo 3: cableado 1

de Modus 1, Modus 2, Modus 3: Verdrahtung 1

ru Режим 1, режим 2, режим 3: проводник 1

**AVIS / NOTICE / AVISO / AVISO / AVVISO / HINWEIS / OPMERKING / 注意 / УВЕДОМЛЕНИЕ****RISQUE DE NON FONCTIONNEMENT DU PRODUIT REFLEX A9C6●●●●**

■ Insérez le câble de communication Ti24 (repère 1) en butée dans le connecteur de Reflex iC60.

■ Montez le clip (repère 2) et insérez-le dans l'encoche du produit Reflex iC60 pour verrouiller le câble de communication.

**Le non-respect de ces instructions peut provoquer des dommages matériels.**

**RISK OF NON-OPERATION OF THE REFLEX A9C6●●●● PRODUCT**

■ Fully insert the Ti24 communication cable (item 1) into the Reflex iC60 connector.

■ Lift the clip (item 2) and insert it into the notch on the Reflex iC60 product to lock the communication cable in place.

**Failure to follow these instructions may result in damage to the equipment.**

**RIESGO DE MAL FUNCIONAMIENTO DEL PRODUCTO REFLEX A9C6●●●●**

■ Introduzca por completo el cable de comunicación Ti24 (elemento 1) en el conector Reflex iC60.

■ Levante la pestaña (elemento 2) e introduzca la muesca del producto Reflex iC60 para fijar en cable de comunicación.

**Si no se siguen estas instrucciones, podrían producirse daños en el equipo.**

**RISCHIO DI NON FUNZIONAMENTO DEL PRODOTTO REFLEX A9C6●●●●**

■ Insira por completo o cabo de comunicação Ti24 (item 1) no conector Reflex iC60.

■ Levante o clipe (item 2) e insira-o na ranhura no equipamento Reflex iC60 para encaixar o cabo de comunicação.

**O não seguimento destas instruções pode resultar em danos no equipamento.**

**RISCHIO DI NON FUNZIONAMENTO DEL PRODOTTO REFLEX A9C6●●●●**

■ Inserire completamente il cavo di comunicazione Ti24 (elemento 1) nel connettore Reflex iC60.

■ Sollevare il gancio (elemento 2) e inserirlo nel passa banda nel prodotto Reflex iC60 per bloccare il cavo di comunicazione.

**La mancata osservanza di queste istruzioni può comportare danni all'apparecchiatura.**

**GEFAHR DER BETRIEBSUNFÄHIGKEIT DES PRODUKTS REFLEX A9C6●●●●**

■ Führen Sie das Ti24-Kommunikationskabel (Element 1) vollständig in den Steckanschluss am Reflex iC60 ein.

■ Heben Sie die Klammer (Element 2) an und senken Sie sie in die Aussparung am Produkt Reflex iC60 ab, um das Kommunikationskabel in seiner Position zu sichern.

**Die Nichtbeachtung dieser Anweisungen kann eine Beschädigung des Geräts zur Folge haben.**

**RISICO OP NIET-FUNCTIONEREN VAN HET PRODUCT REFLEX A9C6●●●●**

■ Steek de Ti24-communicatiekabel (1) volledig in de Reflex iC60-aansluiting.

■ Til de klem op (2) en druk deze in de inkeping op het Reflex iC60-product om de communicatiekabel te vergrendelen.

**Het niet in acht nemen van deze instructies kan materiaalbeschadiging veroorzaken.**

**存在 REFLEX A9C6●●●●**

产品无法运行的风险

■ 将 Ti24 通信电缆 (项目 1) 完全插入 Reflex iC60 连接器。

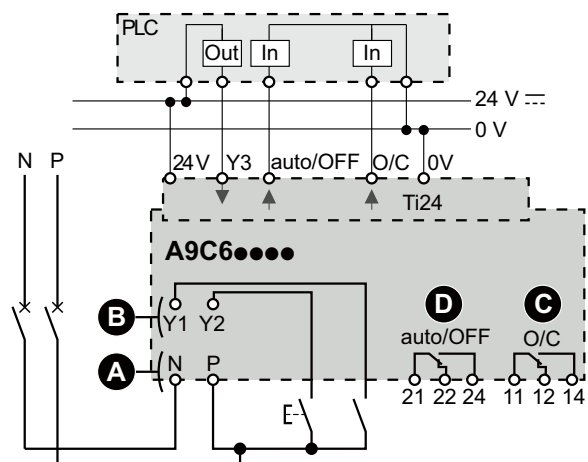
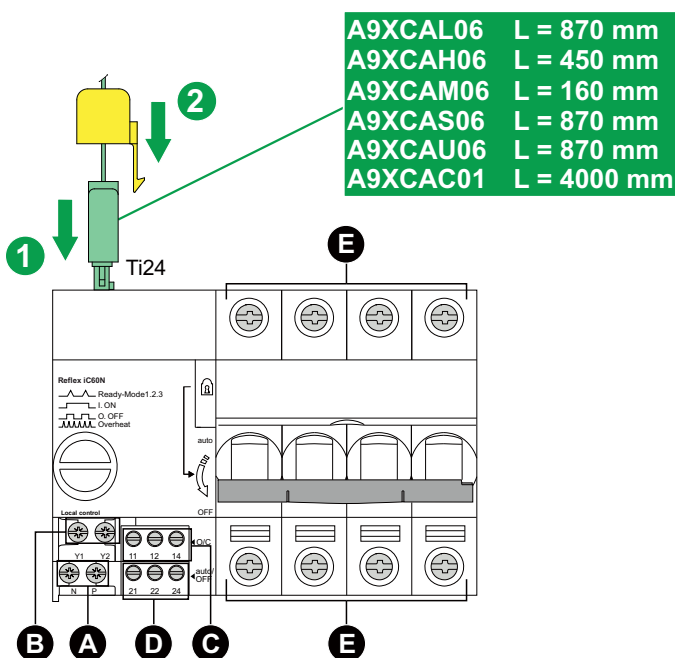
■ 提起夹子 (项目 2)，将其插入 Reflex iC60 产品的槽口中，以将通信电缆锁定。若不遵守这些说明，会导致设备损坏。

**РИСК ОТКАЗА ИЗДЕЛИЯ REFLEX A9C6●●●●**

■ Полностью вставьте коммуникационный кабель Ti24 (поз. 1) в разъем Reflex iC60.

■ Поднимите зажим (поз. 2) и вставьте его в выемку на изделии Reflex iC60, чтобы зафиксировать положение коммуникационного кабеля.

**Невыполнение данной инструкции может привести к повреждению оборудования.**





# A9C6●●●●

- fr Mode 1
- pt Modo 1
- nl Modus 1

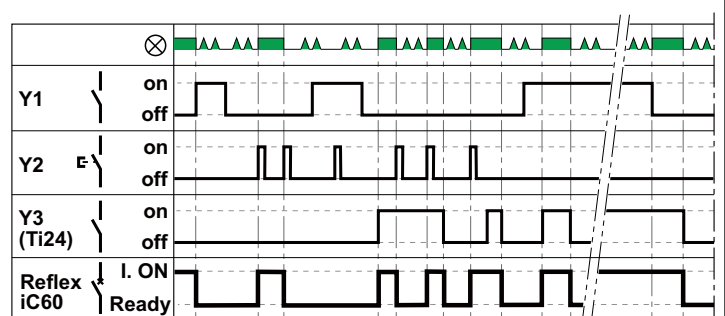
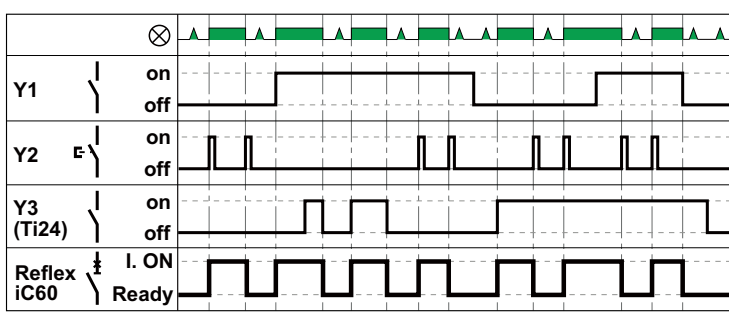
- en Mode 1
- it Modalità 1
- zh 模式 1

- es Modo 1
- de Modus 1
- ru Режим 1

- fr Mode 1
- pt Modo 1
- nl Modus 1

- en Mode 1
- it Modalità 1
- zh 模式 1

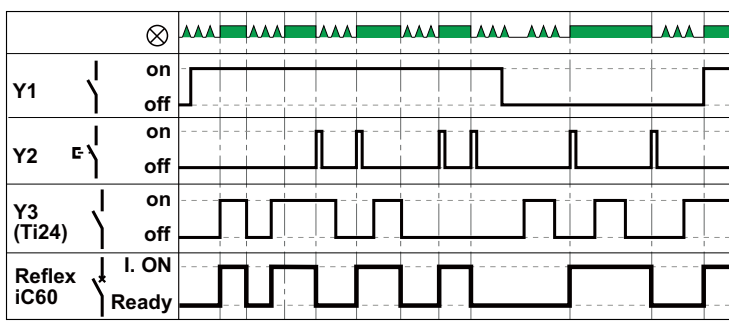
- es Modo 1
- de Modus 1
- ru Режим 1



- fr Mode 3 : câblage 1
- pt Modo 3: cablagem 1
- nl Modus 3: bekabeling 1

- en Mode 3: wiring 1
- it Modalità 3: cablaggio 1
- zh 模式 3: 接线 1

- es Modo 3: cableado 1
- de Modus 3: Verdrahtung 1
- ru Режим 3: проводник 1



# 6

## 6.2 A9C6●●●●

- fr Mode 3 : câblage 2
- pt Modo 3: cablagem 2
- nl Modus 3: bekabeling 2

- en Mode 3: wiring 2
- it Modalità 3: cablaggio 2
- zh 模式 3: 接线 2

- es Modo 3: cableado 2
- de Modus 3: Verdrahtung 2
- ru Режим 3: проводник 2

fr Y1 : sélecteur de commande locale (Y1 = 0) et de commande centralisée (Y1 = 1)  
 Y2 : commande locale impulsionnelle de fermeture et d'ouverture  
 Y3 : commande centralisée de fermeture sur front montant et d'ouverture sur front descendant

en Y1: local control (Y1 = 0) and centralised control (Y1 = 1) selector  
 Y2: local one-shot closing and opening control  
 Y3: centralized closing control on rising edge and opening control on falling edge

es Y1: selector de control local (Y1=0) y control centralizado (Y1=1)  
 Y2: control local de una tarea de cierre y apertura  
 Y3: control centralizado de cierre en el flanco ascendente y de apertura en el flanco descendente

pt Y1: selector de controlo local (Y1 = 0) e controlo centralizado (Y1 = 1)  
 Y2: controlo local imediato de encerramento e abertura  
 Y3: controlo de encerramento centralizado no flanco ascendente e controlo de abertura no flanco descendente

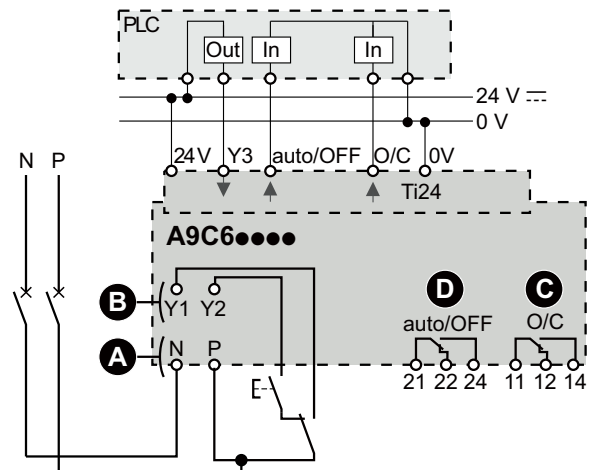
it Y1: selettore di controllo locale (Y1=0) e controllo centralizzato (Y1=1)  
 Y2: controllo locale di chiusura e apertura a impulsi  
 Y3: controllo centralizzato di chiusura sul fronte di salita e di apertura sul fronte di discesa

de Y1: Wahlschalter für lokale Steuerung (Y1 = 0) oder zentrale Steuerung (Y1 = 1)  
 Y2: Lokale Impulssteuerung für Schließen und Öffnen  
 Y3: Zentral gesteuertes Schließen bei steigender Flanke und Öffnen bei fallender Flanke

nl Y1: schakelaar voor lokale besturing (Y1 = 0) en centrale besturing (Y1 = 1)  
 Y2: lokale eenmalige besturing van sluiting en opening  
 Y3: centrale besturing van sluiting op stijgende rand en besturing van opening op dalende rand

zh Y1: 本地控制 (Y1 = 0) 与集中控制 (Y1 = 1) 选择器  
 Y2: 本地单次触发开关控制  
 Y3: 集中控制 - 上升沿关闭控制, 下降沿打开控制

ru Y1: селектор локального контроля (Y1 = 0) и централизованного контроля (Y1 = 1)  
 Y2: локальный контроль покадрового замыкания и размыкания  
 Y3: централизованный контроль замыкания при поднятии кромки и контроль размыкания при опускании кромки





# A9C6●●●●

fr Mode 3 : câblage 2

en Mode 3: wiring 2

es Modo 3: cableado 2

pt Modo 3: cablagem 2

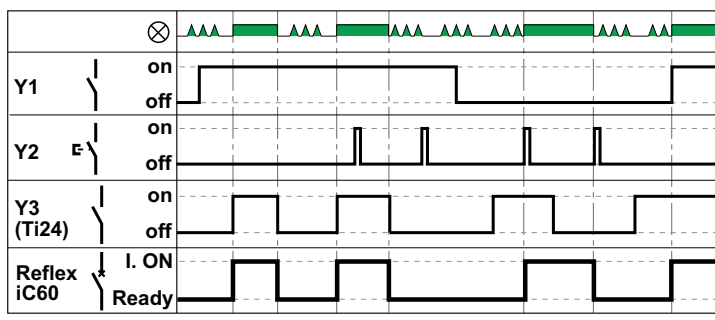
it Modalità 3: cablaggio 2

de Modus 3: Verdrahtung 2

nl Modus 3: bekabeling 2

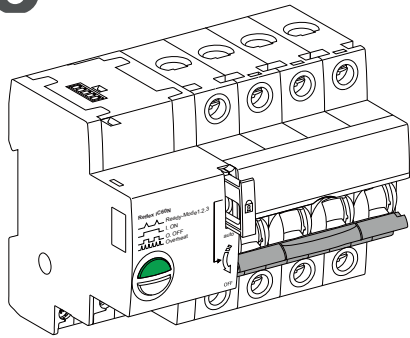
zh 模式 3: 接线 2



ru Режим 3: проводник 2

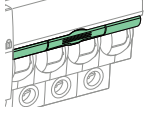
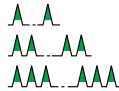
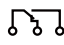
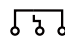

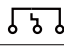
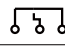

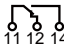
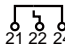
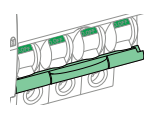

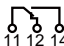
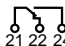

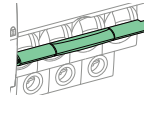

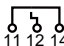
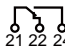


# 7

<b>A</b>	N / P: 230 V ~	10 mm	1...10 mm <sup>2</sup>	1...6 mm <sup>2</sup>	0.5...4 mm <sup>2</sup>	≤ 2 x 1.5 mm <sup>2</sup> ≤ 2 x 2.5 mm <sup>2</sup>	1 N.m			3.5 mm	PZ1		
<b>B</b>	Y1 Y2												
<b>C</b>	O/C 11-12 NC 11-14 NO	8 mm	1...2.5 mm <sup>2</sup>	0.5...2.5 mm <sup>2</sup>	0.5...1.5 mm <sup>2</sup>	≤ 2 x 1.5 mm <sup>2</sup>	0.7 N.m			3.5 mm			
<b>D</b>	auto/ 21-22 NC OFF 21-24 NO												
<b>E</b>	10 A, 16 A, 25 A	14 mm	1...25 mm <sup>2</sup>	1...16 mm <sup>2</sup>		≤ 5 x 1.5 mm <sup>2</sup> ≤ 3 x 2.5 mm <sup>2</sup> ≤ 2 x 1.5 mm <sup>2</sup> + ≤ 1 x 2.5 mm <sup>2</sup>	2 N.m			6.5 mm	PZ2		
	40 A, 63 A		1...35 mm <sup>2</sup>	1...25 mm <sup>2</sup>		≤ 5 x 4 mm <sup>2</sup> ≤ 3 x 6 mm <sup>2</sup> ≤ 2 x 4 mm <sup>2</sup> + ≤ 1 x 6 mm <sup>2</sup>							

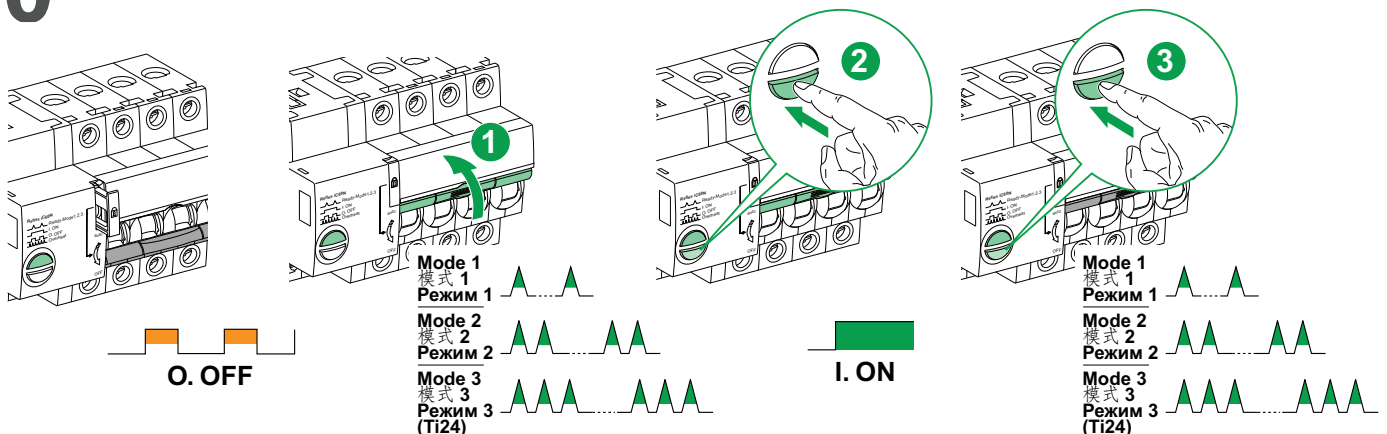


	Ready / 就绪 / готов <i>A..A</i> Mode 1/模式 1/Режим 1 <i>AA...AA</i> Mode 2/模式 2/Режим 2 <i>AAA...AAA</i> Mode 3/模式 3/Режим 3	 I. ON	 O. OFF	Overheat 过热 Перепев	Mode sélection 模式选择 Выбор режима	Welded contact 触头熔焊 Сварной контакт
<b>fr</b>	Reflex iC60 prêt, commande fermeture contacteur possible par Y1, Y2 et Y3.	Reflex iC60 fermé, commande ouverture contacteur possible par Y1, Y2 et Y3.	Reflex iC60 ouvert ou déclenché, commande impossible.	Commande impossible, auto-protection thermique du Reflex iC60.	Choix du mode de fonctionnement du Reflex iC60.	Pôles du disjoncteur soudés, ou 3 commandes d'ouverture en échec. Voir procédure de déblocage (étape 13).
<b>en</b>	Reflex iC60 ready, contactor closing control possible via Y1, Y2 and Y3.	Reflex iC60 closed, contactor opening control possible via Y1, Y2 and Y3.	Reflex iC60 open or tripped, control not possible.	Control not possible, Reflex iC60 overheat protection mode.	Selection of Reflex iC60 operating mode.	Circuit breaker poles welded, or failure of 3 opening controls. See unlocking procedure (step 13).
<b>es</b>	Reflex iC60 listo se puede controlar el cierre del contactor mediante Y1, Y2 e Y3.	Reflex iC60 cerrado, se puede controlar la apertura del contactor mediante Y1, Y2 e Y3.	Reflex iC60 abierto o disparado, el control no es posible.	El control no es posible, Reflex iC60 en modo de protección de sobrecalentamiento.	Selección del modo de funcionamiento de Reflex iC60.	Polos del disyuntor soldados o 3 órdenes de control de apertura fallidas. Véase procedimiento de desbloqueo (paso 13).
<b>pt</b>	Reflex iC60 pronto, controlo de encerramento do contactor possível através de Y1, Y2 e Y3.	Reflex iC60 fechado, controlo de abertura do contactor possível através de Y1, Y2 e Y3.	Reflex iC60 aberto ou disparado, o controlo não é possível.	O controlo não é possível, modo de protecção contra sobreaquecimento do Reflex iC60.	Seleção do modo de funcionamento do Reflex iC60.	Pólos do disjuntor soldados ou 3 comandos de abertura em erro. Ver procedimento de desbloqueio (etapa 13).
<b>it</b>	Reflex iC60 pronto, comando chiusura contattore possibile tramite Y1, Y2 e Y3.	Reflex iC60 chiuso, comando apertura contattore possibile tramite Y1, Y2 e Y3.	Reflex iC60 aperto o sganciato, comando impossibile.	Comando impossibile, protezione termica del Reflex iC60.	Selezione del modo di funzionamento del Reflex iC60.	Poli del disgiuntore saldati, o 3 comandi di apertura in condizione di guasto. Vedere la procedura di sblocco (fase 13).
<b>de</b>	Reflex iC60 bereit, Steuerung zum Schließen des Schützes über Y1, Y2 und Y3 möglich.	Reflex iC60 geschlossen, Steuerung zum Öffnen des Schützes über Y1, Y2 und Y3 möglich.	Reflex iC60 offen oder ausgelöst, keine Steuerung möglich.	Keine Steuerung möglich, Reflex iC60 im Modus für Überhitzungsschutz.	Auswahl des Reflex iC60 Betriebsmodus.	Pole des Leistungsschalters sind verschweißt oder drei Steuerungen zum Öffnen fehlgeschlagen. Siehe Freigabeverfahren (Schritt 13)
<b>nl</b>	Reflex iC60 klaar, besturing van sluiting contactgever mogelijk via Y1, Y2 en Y3.	Reflex iC60 gesloten, besturing van opening contactgever mogelijk via Y1, Y2 en Y3.	Reflex iC60 open of geactiveerd, besturing niet mogelijk.	Besturing niet mogelijk, Reflex iC60 in oververhittingsbescherming.	Selecteren van Reflex iC60 bedrijfsmodus.	Stroomonderbrekerpolen gelast, of storing van 3 openingregelingen. Zie ontgrendelingsprocedure (stap 13).
<b>zh</b>	Reflex iC60就绪, 可通过 Y1, Y2 及 Y3 控制闭合;	Reflex iC60 闭合, 可通过 Y1, Y2 及 Y3 控制打开	Reflex iC60 断路或跳闸, 无法控制。	无法控制, Reflex iC60 过热保护模式。	选择 Reflex iC60 操作模式。	断路器极点熔焊或 3 个打开控制故障。请见解锁过程 (第 13 步)。
<b>ru</b>	Reflex iC60 готов, контактор может быть замкнут по команде Y1, Y2 или Y3.	Reflex iC60 замкнутый, контактор может быть разомкнут по команде Y1, Y2 или Y3.	Reflex iC60 выключен или сработал, управление невозможно.	Управление невозможно, сработала тепловая защита Reflex iC60.	Выбор режима работы Reflex iC60.	Полюса выключателя приварены, или произошел сбой 3 устройств управления открытием. См.порядок действий по разблокированию (шаг 13)

			<b>C</b>	<b>D</b>	Ti24	
		⊗	O/C	auto/ OFF	O/C	auto/ OFF
	auto	 <p>Prêt. Mode 1.2.3 / Ready. Mode 1.2.3 / Listo. Modo 1.2.3 / Preparado. Modo 1.2.3 / Modalità Pronto. 1.2.3. / Bereit. Betriebsart 1.2.3 / Klaar. Stand 1.2.3 / 就绪。 模式 1.2.3 / готов. Режим 1.2.3</p>			0	1
		 <p>I. ON</p>			1	1
		 <p>Auto-protection thermique / Overheat / Autoprotección térmica / Protecção térmica automática / Protezione termica automatica / Thermischer Selbstschutz / Oververhitting / 过热 / Перегрев</p>			0	1
	OFF	 <p>O. OFF</p>			0	0
		 <p>Mode sélection / Selection mode / Modo selección / Modo selecção / Modalità di selezione / Auswahl der Betriebsart / Selectiestand / 选择模式 / Режим выбора</p>				
	milieu middle medio meio centrale Mitte midden 中间 середина	 <p>Pôles soudés. Reflex iC60 hors-service. Poles welded. Reflex iC60 inoperative. Polos soldados. Reflex iC60 desactivado. Pólos soldados. Reflex iC60 desligado. Poli saldati. Reflex iC60 fuori servizio. Pole verschweißt. Reflex iC60 außer Betrieb. Polen gelast. Reflex iC60 kan niet gebruikt worden. 极点熔焊。Reflex iC60 不能运行。 Полюса приварены. Reflex iC60 находится в нерабочем состоянии.</p>			1	0

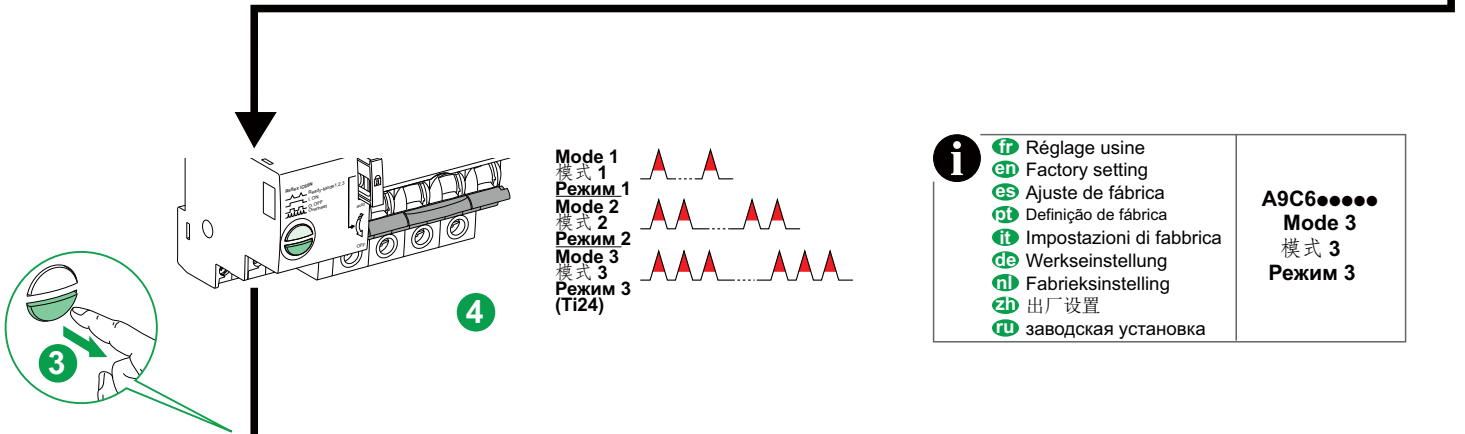
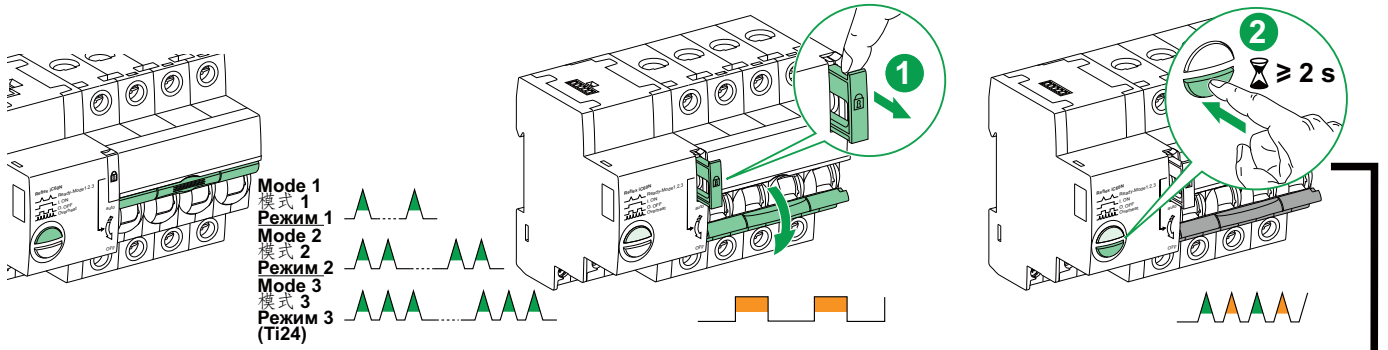
<p><b>fr</b> O/C : position Ouvert / Fermé des contacts. auto/OFF : position de la manette du disjoncteur. L'état du Reflex iC60 non alimenté (voyant éteint) est indiqué par l'état du contact O/C.</p>	<p><b>en</b> O/C: Contacts in Open/Closed position. auto/OFF: Position of circuit breaker handle. The Reflex iC60 de-energized state (LED off) is indicated by the state of the O/C contact.</p>	<p><b>es</b> O/C: posición Abierto/Cerrado de los contactos. auto/OFF: posición de la manecilla del disyuntor. El estado del Reflex iC60 no alimentado (luz indicadora apagada) se indica mediante el estado del contacto O/C.</p>
<p><b>pt</b> A/F: posição Aberto/Fechado dos contactos. auto/DESL: posição do manipulô do disjuntor. O estado do Reflex iC60 não alimentado (indicador apagado) é indicado pelo estado do contacto A/F.</p>	<p><b>it</b> O/C: posizione aperta/chiusa dei contatti. auto/OFF: posizione della leva del disgiuntore. Lo stato diseccitato del Reflex-iC60 (LED spento) è indicato dallo stato del contatto O/C.</p>	<p><b>de</b> O/C: Offene/geschlossene Stellung der Kontakte. auto/OFF: Stellung des Leistungsschalterhebels. Der Zustand des nicht versorgten Reflex iC60 (LED leuchtet nicht) wird durch den Zustand des O/C-Kontakts angezeigt.</p>
<p><b>nl</b> O/C: Contacten in Open/Gesloten positie. auto/OFF (UIT): Positie van de hendel van de stroomonderbreker. De status van de Reflex iC60 niet-ingeschakeld (LED uit) wordt aangegeven door de status van het O/C-contact.</p>	<p><b>zh</b> O/C: 指示接触器处于打开/闭合位置； auto/OFF: 手柄位置指示； 当接触器指示灯（LED指示灯）灭时，表示 Reflex iC60处于断电状态</p>	<p><b>ru</b> P/3: контакты в разомкнутом/замкнутом положении. Авто/Выкл: положение рукоятки выключателя. Состояние отключения Reflex iC60 (СИД выкл.) определяется по P/3 состоянию контакта.</p>

# 10 TEST / TEST / TEST / TESTE / TEST / TEST / TEST / 测试 / ПРОВЕРКА



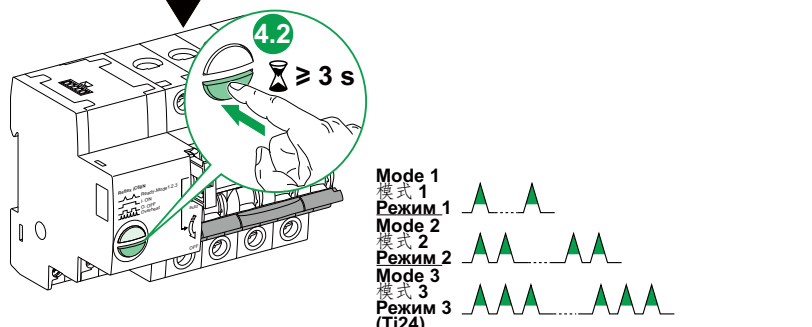
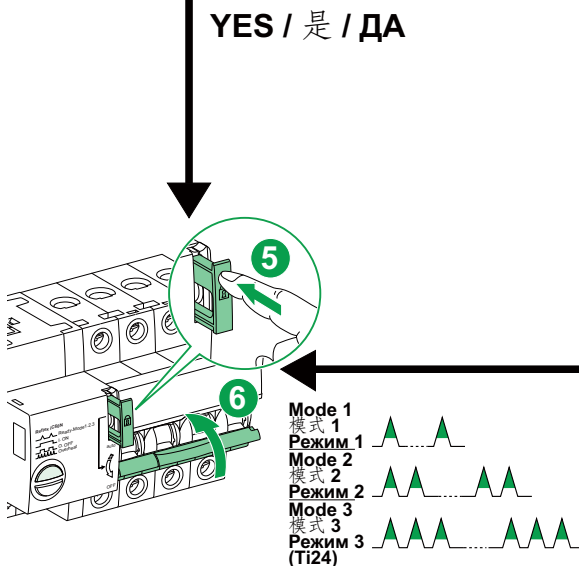
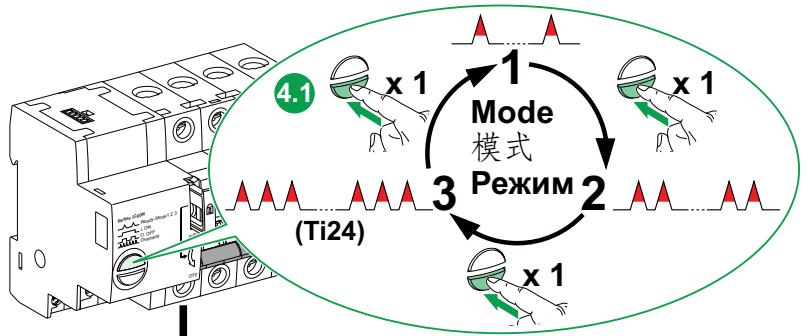


# 11 Mode sélection / Selection mode / Modo selección / Modo selecção / Modalità di selezione Auswahl der Betriebsart / Selectiestand / 选择模式 / Режим выбора

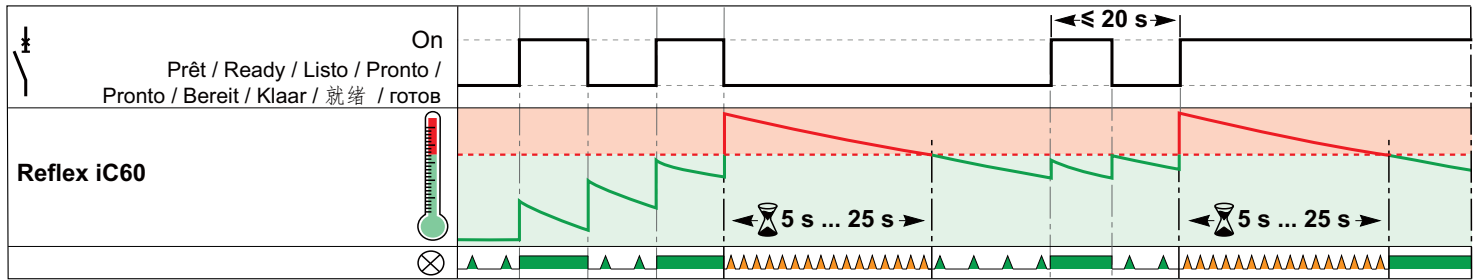


Mode OK?  
模式是否正确?  
Подходящий режим?

NO / 否 / НЕТ



# 12 Auto-protection thermique / Overheat / Autoprotección térmica / Protecção térmica automática / Protezione termica automatica / Thermischer Selbstschutz / Oververhitting / 过热 / Перегрев



<p><b>fr</b> Si le délai entre 2 commandes est inférieur à 20 secondes, le Reflex iC60 est susceptible de passer en auto-protection thermique (Overheat) pour une durée comprise entre 5 secondes et 25 secondes. Toute commande du Reflex iC60 est impossible.</p>	<p><b>en</b> If the time between 2 instructions is less than 20 seconds, the Reflex iC60 is likely to switch to overheat protection mode (Overheat) for a period of between 5 seconds and 25 seconds. No Reflex iC60 control possible.</p>	<p><b>es</b> Si el tiempo entre 2 instrucciones es menor que 20 segundos, es probable que el Reflex iC60 cambie a modo de protección de sobrecalentamiento durante un período de entre 5 y 25 segundos. El control de Reflex iC60 no es posible.</p>
<p><b>pt</b> Se o tempo entre as 2 instruções for inferior a 20 segundos, é provável que o Reflex iC60 passe para o modo de protecção contra sobreaquecimento (Sobreaquecimento) por um período entre 5 segundos e 25 segundos. Não é possível qualquer controlo do Reflex iC60.</p>	<p><b>it</b> Se il tempo tra 2 comandi è inferiore a 20 secondi, il Reflex iC60 può passare in modalità di protezione termica (Overheat) per un periodo compreso tra 5 e 25 secondi. Qualsiasi comando del Reflex iC60 è impossibile.</p>	<p><b>de</b> Beträgt die Zeit zwischen 2 Anweisungen weniger als 20 Sekunden, schaltet das ReflexiC60 mit hoher Wahrscheinlichkeit für die Dauer von 5 bis 25 Sekunden in den Modus für Überhitzungsschutz (Overheat). Eine Steuerung des Reflex iC60 ist nicht möglich.</p>
<p><b>nl</b> Als de tijd tussen twee instructies minder dan 20 seconden is, zal de Reflex iC60 meestal in de modus voor overhittingsbescherming schakelen (Oververhitting) gedurende 5 tot 25 seconden. Geen besturing van Reflex iC60 mogelijk.</p>	<p><b>zh</b> 如果2个控制信号时间间隔小于20秒,那么Reflex iC60就有可能过热而切换到过热保护模式,持续5到25秒,此期间Reflex iC60不能进行任何操作。</p>	<p><b>ru</b> Если задержка между двумя командами управления составляет менее 20 с, возможно срабатывание тепловой защиты Reflex iC60 («Перегрев») на время от 5 с до 25 с. Управление Reflex iC60 полностью блокируется.</p>

# 13 Débloquage / Unlocking / Desbloqueo / Desbloqueio / Sbocco / Freigabe / Ontgrendelen / 解锁 / Разблокирование

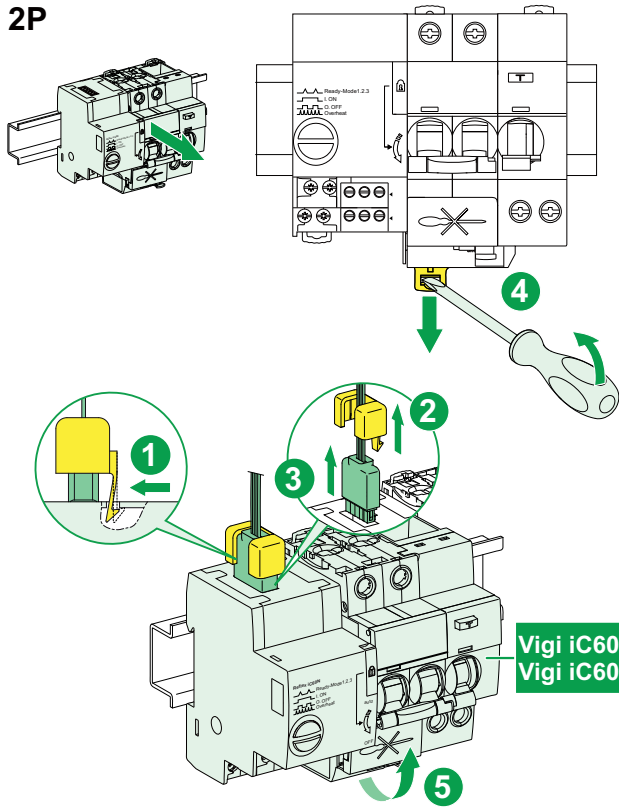
**fr** Reflex iC60 bloqué suite à 3 commandes d'ouverture en échec.  
**en** Reflex iC60 locked after 3 failed opening controls.  
**es** Reflex iC60 bloqueado después de 3 órdenes de control de apertura fallidas.  
**pt** Reflex iC60 bloqueado na sequência de 3 comandos de abertura em erro.  
**it** Reflex iC60 bloccato a seguito di 3 comandi di apertura in condizione di guasto.  
**de** Reflex iC60 infolge von 3 fehlgeschlagenen Öffnungsbefehlen gesperrt.  
**nl** Reflex iC60 wordt na 3 mislukte openingspogingen vergrendeld.  
**zh** Reflex iC60 在 3 次打开故障后锁定。  
**ru** Reflex iC60 блокируется после трех неудачных попыток открытия.

**fr** Pôles du disjoncteur soudés.  
**en** Circuit breaker poles are welded.  
**es** Polos del disyuntor soldados.  
**pt** Pólos do disjuntor soldados.  
**it** Poli del disgiuntore saldati.  
**de** Pole des Leitungsschutzschalters sind verschweißt.  
**nl** De polen van de stroomonderbreker zijn gelast.  
**zh** 断路器极点熔焊。  
**ru** Полюса автоматического переключателя сварены.

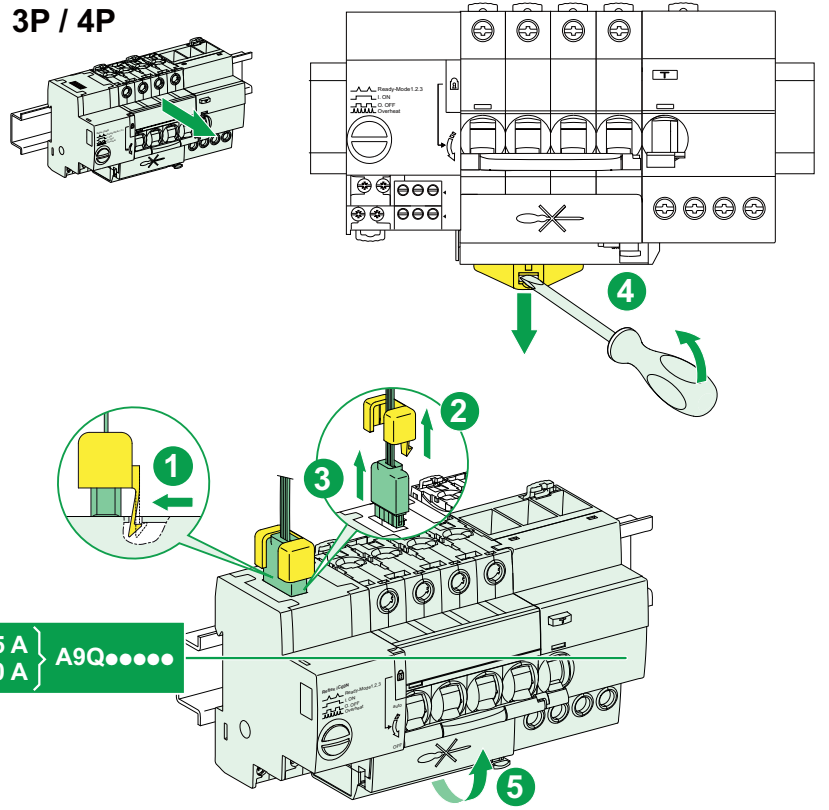
**fr** Reflex iC60 hors-service.  
**en** Reflex iC60 inoperative.  
**es** Reflex iC60 desactivado.  
**pt** Reflex iC60 desligado.  
**it** Reflex iC60 fuori servizio.  
**de** Reflex iC60 außer Betrieb.  
**nl** Reflex iC60 kan niet gebruikt worden.  
**zh** Reflex iC60 不能运行。  
**ru** Reflex iC60 находится в нерабочем состоянии.

# 14

2P



3P / 4P



**Schneider Electric Industries SAS**  
35, rue Joseph Monier  
CS 30323  
F - 92506 Rueil Malmaison Cedex  
www.schneider-electric.com

**Ce produit doit être installé, raccordé et utilisé en respectant les normes et/ou les règlements d'installation en vigueur.**  
En raison de l'évolution des normes et du matériel, les caractéristiques et cotes d'encombrement données ne nous engageant qu'après confirmation par nos services.

**This product must be installed, connected and used in compliance with prevailing standards and/or installation regulations.**  
As standards, specifications and designs change from time to time, always ask for confirmation of the information given in this publication.  
**Данное изделие должно устанавливаться, подключаться и использоваться в соответствии с действующими стандартами и/или нормативными требованиями по установке.**

Поскольку стандарты, спецификации и элементы конструкции могут периодически изменяться, запросите подтверждение актуальности данных, приведенных в этой публикации.

本产品的安装、连接和使用必须遵循现行标准和/或安装法规要求。

由于标准、规格和设计的不断调整，请向施耐德电气确认本出版物所提供的信息。