



Replaces / Reemplaza / Remplace 65013-004-12L 3/00

Lockout Attachment Accesorio de bloqueo Accessoire de verrouillage

Class Clase Classe	Type Tipo Type	Holds in Depressed Position Operators of Types: Mantiene en posición oprimida los operadores de tipos: Maintient en position enfoncée les opérateurs de types :
9001	K62	K1L, K2L, K3L, KR8, KR9, KR8P, KR9P

⚠ DANGER / PELIGRO / DANGER

HAZARD OF ELECTRIC SHOCK, EXPLOSION, OR ARC FLASH

Disconnect all power before servicing.

HAZARD OF UNINTENDED OPERATION

Use only a lock/tag that completely fills the shackle opening.

Failure to follow these instructions will result in death or serious injury.

PELIGRO DE DESCARGA ELÉCTRICA, EXPLOSIÓN O DESTELLO POR ARQUEO

Desconecte todas las alimentaciones antes de efectuar el servicio.

PELIGRO DE FUNCIONAMIENTO ACCIDENTAL

Utilice solamente un accesorio de bloqueo/etiqueta que llene completamente la abertura del gancho.

El incumplimiento de esta precaución podrá causar la muerte o lesiones serias.

RISQUE D'ÉLECTROCUTION, D'EXPLOSION OU D'ÉCLAIR D'ARC

Coupez les alimentations avant l'entretien.

RISQUE DE FONCTIONNEMENT INATTENDU

N'utilisez qu'un verrou/étiquette qui remplit complètement l'ouverture de la manille.

Si cette précaution n'est pas respectée, cela entraînera la mort ou des blessures graves.

Assembly

For types **K1L, K2L, K3L, KR9, and KR9P**, use longer bumper and screw (see Figure 1).

For types **KR8 and KR8P**, use shorter bumper and screw (see Figure 2).

1. Insert the #8-32 nut into the hex recess of the rubber bumper.
2. Insert the #8-32 screw into the hole provided on the swivel (see Figure 1).
3. Tighten the screw-swivel assembly into the rubber bumper until the rubber bumper begins to compress.

Installation

1. Select the correct bumper/frame assembly as described above.
2. Remove the operating button, ring nut, and locking thrust washer from the operator.

Ensamble

Para los tipos **K1L, K2L, K3L, KR9, y KR9P**, utilice el tope y el tornillo más largos (vea la figura 1).

Para los tipos **KR8 y KR8P**, utilice el tope y el tornillo más cortos (vea la figura 2).

1. Inserte la tuerca no. 8-32 en la cavidad hexagonal del tope de goma.
2. Inserte el tornillo no. 8-32 en el agujero de la base giratoria (vea la figura 1).
3. Apriete el ensamble de tornillo-base giratoria en el tope de goma hasta que éste empiece a comprimirse.

Instalación

1. Seleccione el ensamble de tope/marco correcto como se describió anteriormente.
2. Retire el botón de funcionamiento, la tuerca arillo y la roldana de seguridad de bloqueo del operador.

Assemblage

Pour les types **K1L, K2L, K3L, KR9, et KR9P**, utiliser le butoir et la vis les plus longs (voir la figure 1).

Pour les types **KR8 et KR8P**, utiliser le butoir et la vis les plus courts (voir la figure 2).

1. Insérer l'écrou n° 8-32 dans la dépression hexagonale du butoir en caoutchouc.
2. Insérer la vis n° 8-32 dans le trou prévu sur la base basculante (voir la figure 1).
3. Serrer l'assemblage de la vis-base basculante sur le butoir en caoutchouc jusqu'à ce que ce dernier commence à se comprimer.

Installation

1. Sélectionner l'assemblage butoir/cadre correct comme décrit ci-dessus.
2. Retirer le bouton de fonctionnement, l'écrou de blocage et la rondelle de butée de verrouillage de l'opérateur.

Figure / Figura / Figure 1 : K1L, K2L, K3L, KR9, & KR9P

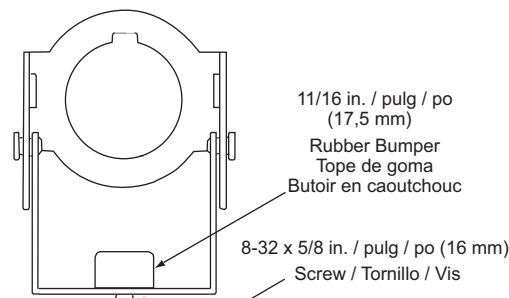
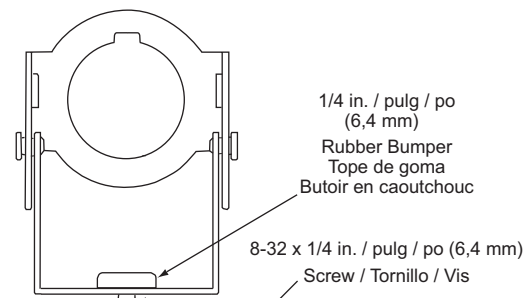


Figure / Figura / Figure 2 : KR8 & KR8P



3. Install the proper number of compensating gaskets on the operator (see Table 1).
NOTE: One compensating gasket must be in place at all times to maintain a proper oil-tight seal.
4. Insert the operator from behind the panel.
5. Place the lockout attachment over the operator and align the notch with the alignment slot in the panel (see Figure 3).
6. Install the locking thrust washer (C), aligning it with notch in the lockout. Install **only** a Class 9001, Type KN2 legend plate, if applicable.
NOTE: The metal locking thrust washer (C) is required to ground the 9001K operator per IEC 1131-2.
7. Thread the ring nut or protective boot to the operator stem and tighten.
8. Tighten the ring nut to the operator using a Type K95 ring nut wrench (72-96 lb-in / 8.2-10.8 N•m).
9. To latch or unlatch the lockout attachment, press the swivel as shown in Figure 4. Latch the pins in the frame before attaching the padlock.

3. Instale la cantidad correcta de empaques de compensación en el operador (vea la tabla 1).
NOTA: Siempre deberá colocarse un empaque de compensación para mantener un cierre hermético adecuado al aceite.
4. Inserte el operador por la parte posterior del panel.
5. Coloque el accesorio de bloqueo sobre el operador y alinee la muesca divisora con la muesca de alineamiento en el panel (vea la figura 3).
6. Instale la roldana de seguridad de bloqueo (C), alineándola con la muesca en el bloqueo. Instale una placa leyenda clase 9001, tipo KN2 **solamente**, si es aplicable.
NOTA: Se necesita la roldana de metal de seguridad de bloqueo (C) para aterrizar el operador 9001K por IEC 1131-2.
7. Enrosque la tuerca arillo o el protector en la espiga del operador y apriete.
8. Apriete la tuerca arillo en el operador utilizando una llave para tuercas arillo tipo K95 (8,2-10,8 N•m / 72-96 lbs-pulg).
9. Para enganchar o desenganchar el accesorio de bloqueo, presione la base giratoria como se muestra en la figura 4. Enganche las espigas en el marco antes de instalar el candado.

3. Installer le nombre approprié de joints de compensation sur l'opérateur (voir le tableau 1).
REMARQUE : Un joint de compensation doit être constamment en place de façon à maintenir une étanchéité adéquate à l'huile.
4. Insérer l'opérateur par l'arrière du panneau.
5. Placer l'accessoire de verrouillage sur l'opérateur et aligner la languette crantée avec la languette d'alignement du panneau (voir la figure 3).
6. Installer la rondelle de butée de verrouillage (C), en l'alignant avec le cran de l'accessoire de verrouillage. Installer une plaque à légende classe 9001, type KN2 **uniquement**, si c'est applicable.
REMARQUE : La rondelle métallique de butée de verrouillage (C) est exigée pour mettre l'opérateur 9001K à la terre selon IEC 1131-2.
7. Visser l'écrou de blocage ou le protecteur sur la tige de l'opérateur et serrer.
8. Serrer l'écrou de blocage sur l'opérateur à l'aide d'une clé pour écrou de blocage type K95 (8,2-10,8 N•m / 72-96 lb-po).
9. Pour verrouiller ou déverrouiller l'accessoire de verrouillage, appuyer sur la base basculante comme indiqué à la figure 4. Enclencher les goupilles dans le cadre avant de fixer le cadenas.

Figure / Figura / Figure 3 : Full View / Vista completa / Vue complète

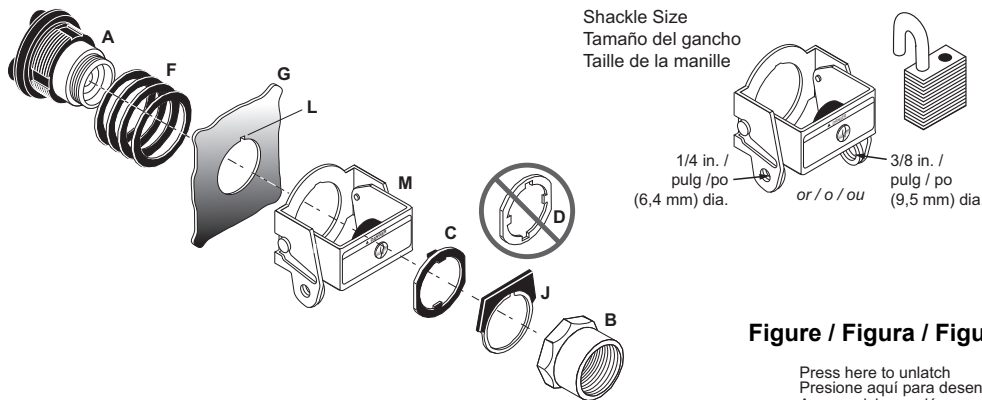


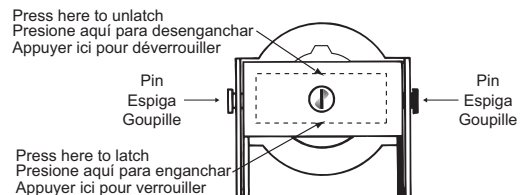
Table 1: Gaskets / Empaques / Joints

Panel thickness Espesor del panel Épaisseur du panneau in. / pulg / po (mm)	No. of gaskets No. de empaques Nombre de joints
1/16 (1,6)	3
1/8 (3,2)	2
3/16 (4,8)	1

Legend / Leyenda / Légende

A.	operator	operador	opérateur
B.	ring nut	tuerca arillo	écrou de blocage
C.	locking thrust washer	roldana de seguridad de bloqueo	rondelle de butée de verrouillage
D.	trim washer	roldana del marco	rondelle de garniture
F.	compensating gaskets	empaques de compensación	joints de compensation
G.	panel	panel	panneau
H.	indexing ring	anillo divisor	anneau cranté
J.	legend plate	placa leyenda	plaque à légende
L.	alignment tab	muesca de alineamiento	languette d'alignement
M.	lockout attachment	accesorio de bloqueo	accessoire de verrouillage
P.	indexing tab	muesca divisora	languette crantée

Figure / Figura / Figure 4 : Latch / Enganche / Verrou



Electrical equipment should be installed, operated, serviced and maintained only by qualified personnel. No responsibility is assumed by Schneider Electric for any consequences arising out of the use of this material.

Schneider Electric USA
 8001 Knightdale Blvd.
 Knightdale, NC 27545 USA
 1-888-778-2733
 www.schneider-electric.us

Solamente el personal de mantenimiento eléctrico especializado deberá prestar servicios de mantenimiento al equipo eléctrico. La Compañía no asume responsabilidad alguna por las consecuencias emergentes de la utilización de este material.

Importado en México por:
 Schneider Electric México, S.A. de C.V.
 Calz. Javier Rojo Gómez 1121-A, Col. Gpe. del Moral
 09300, México, D.F. Tel. 5804-5000
 www.schneider-electric.com.mx

L'entretien du matériel électrique ne doit être effectué que par du personnel qualifié. La Société n'assume aucune responsabilité des conséquences éventuelles découlant de l'utilisation de ce matériel.

Schneider Electric Canada Inc.
 5985 McLaughlin Road
 Mississauga, On, L5R 1B8
 Tel. 1-800-565-6699
 www.schneider-electric.ca