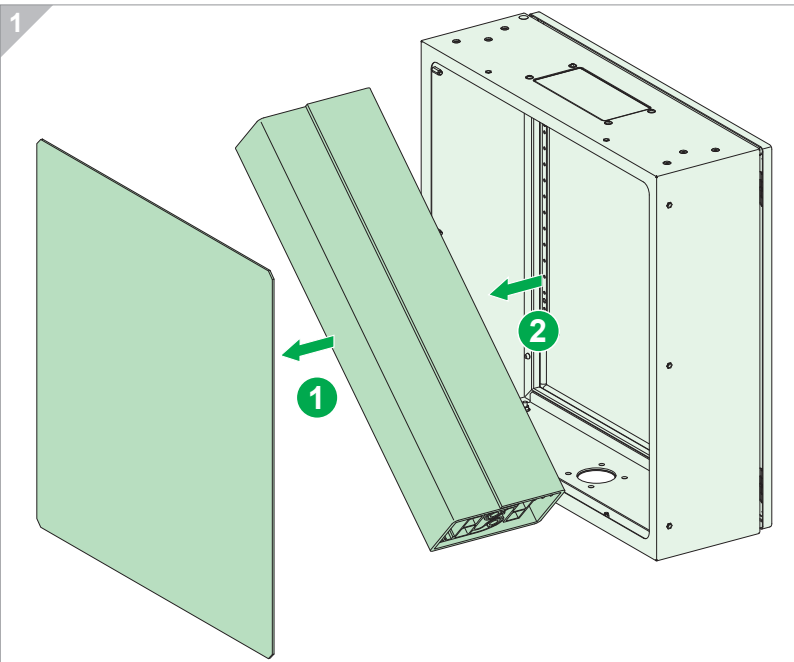
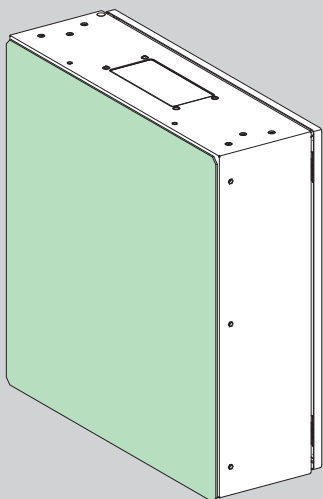
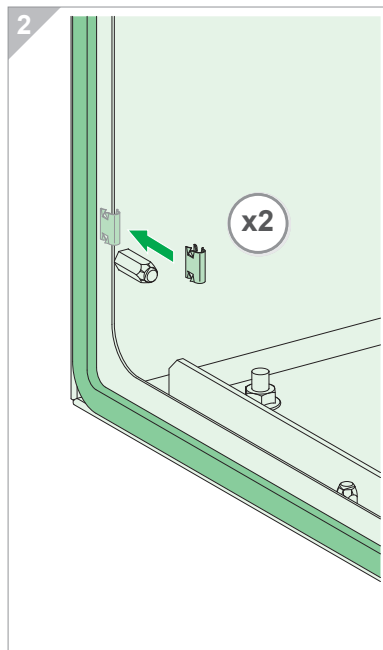
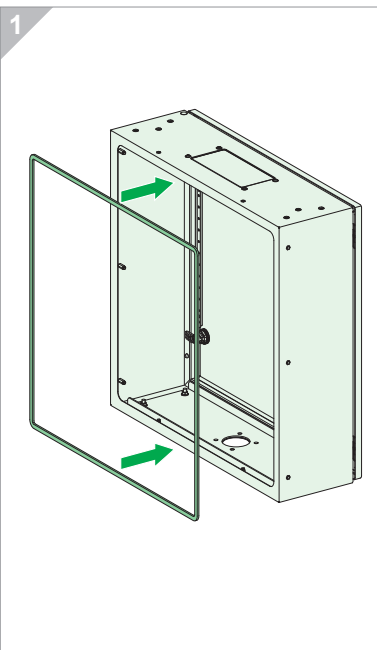
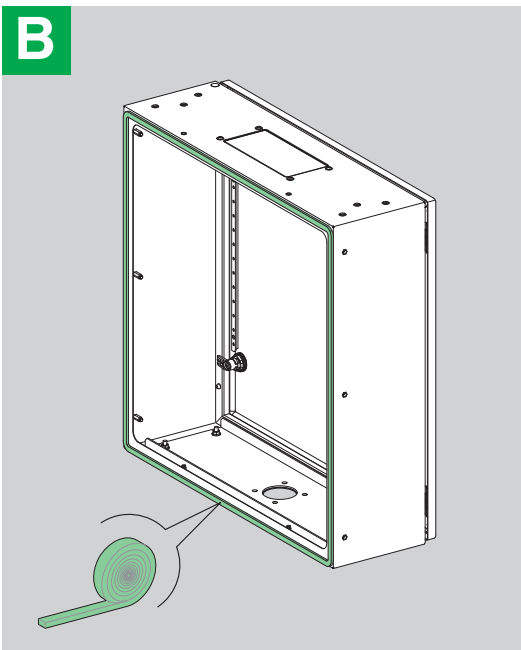
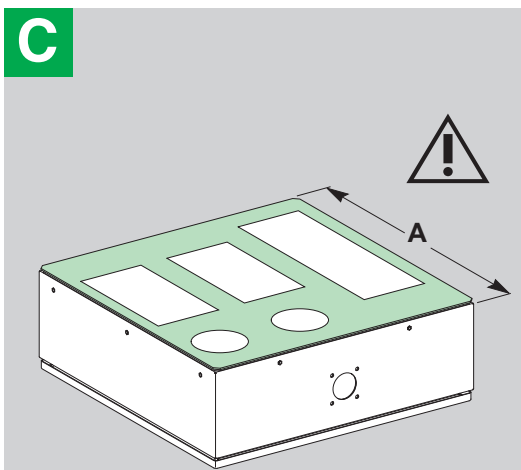
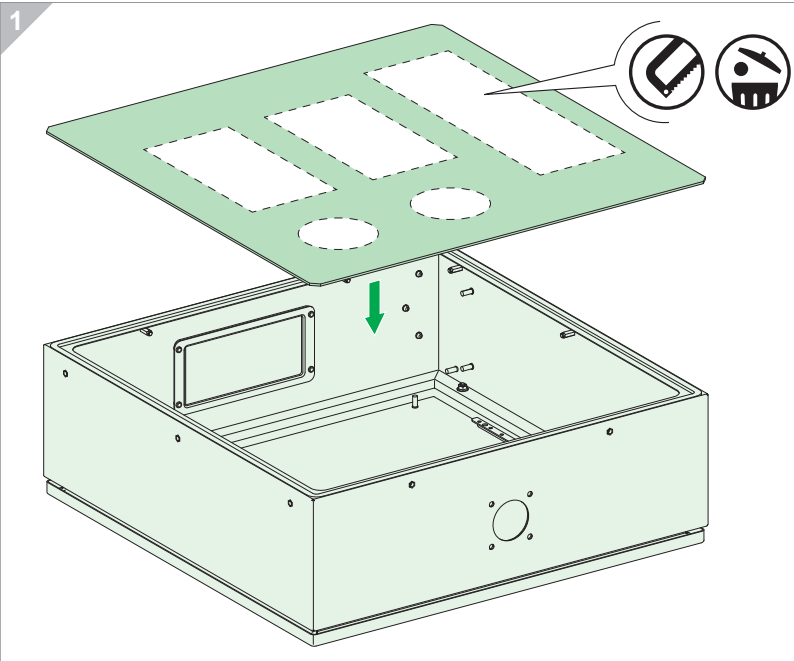
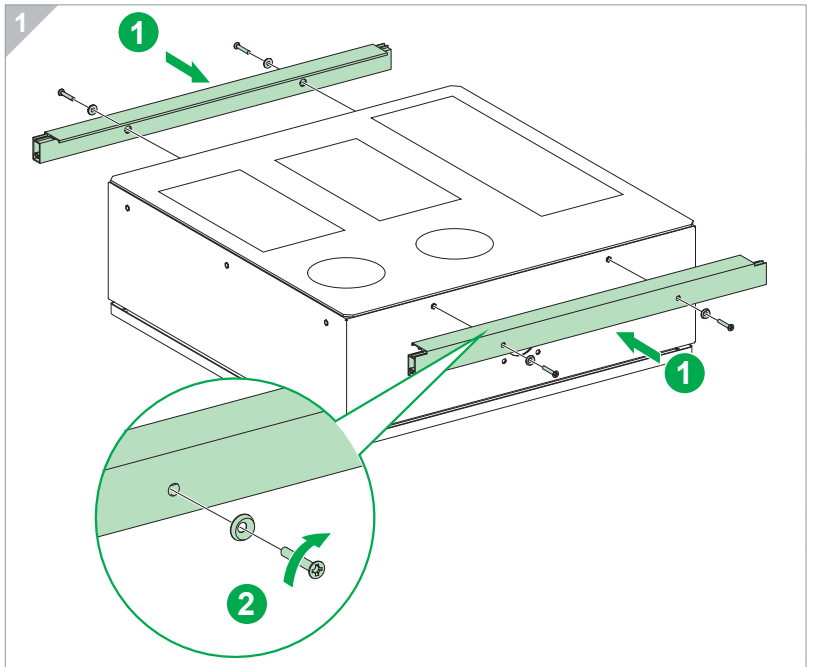
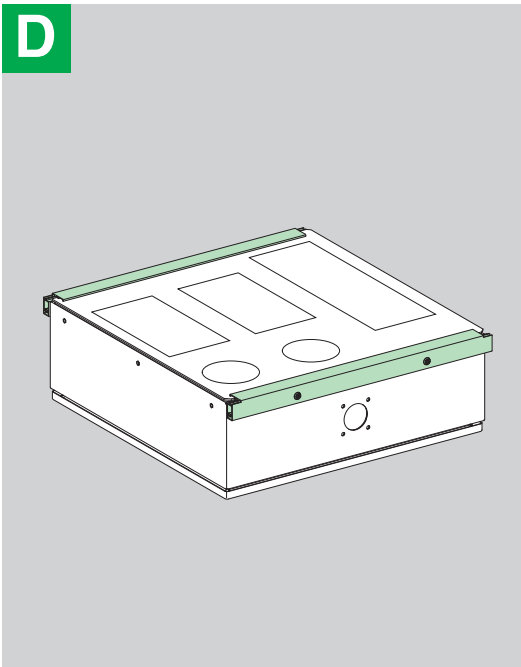
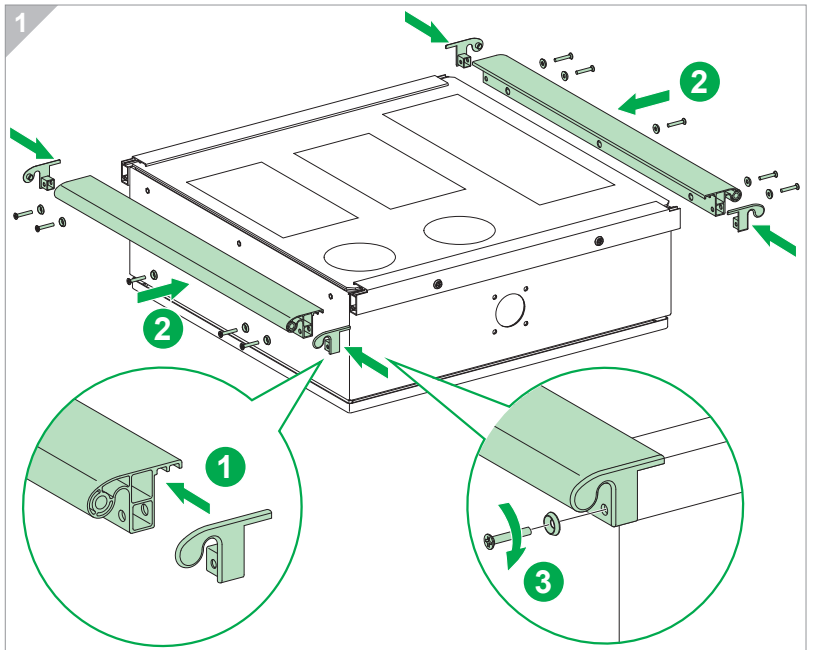
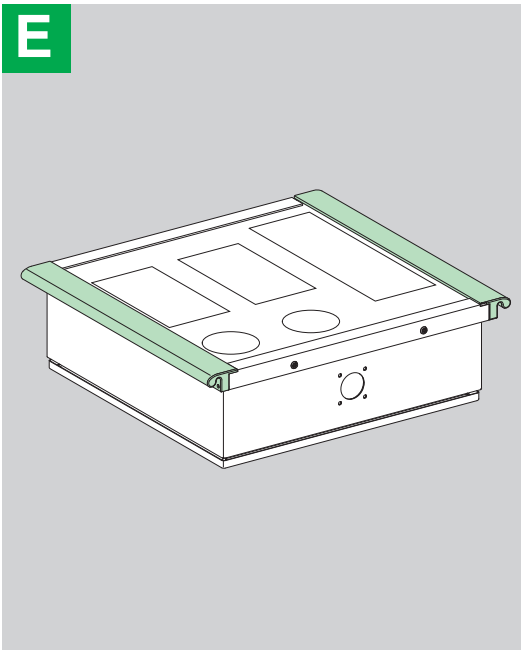
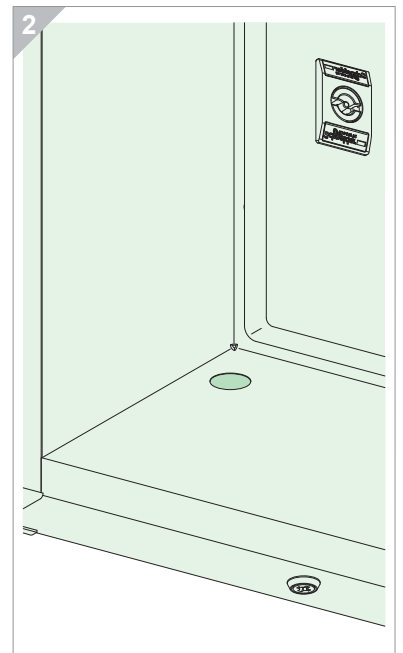
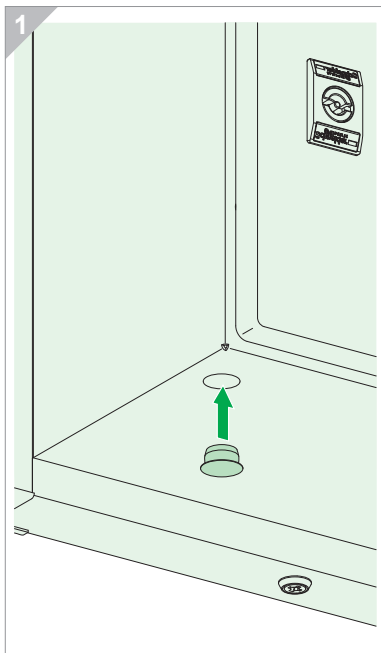
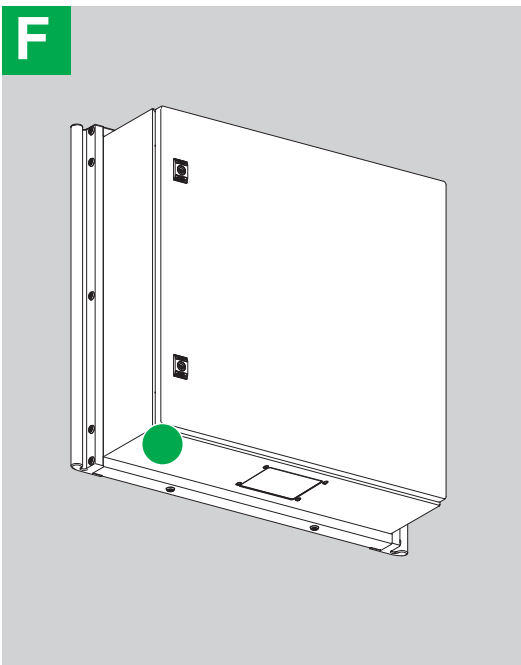


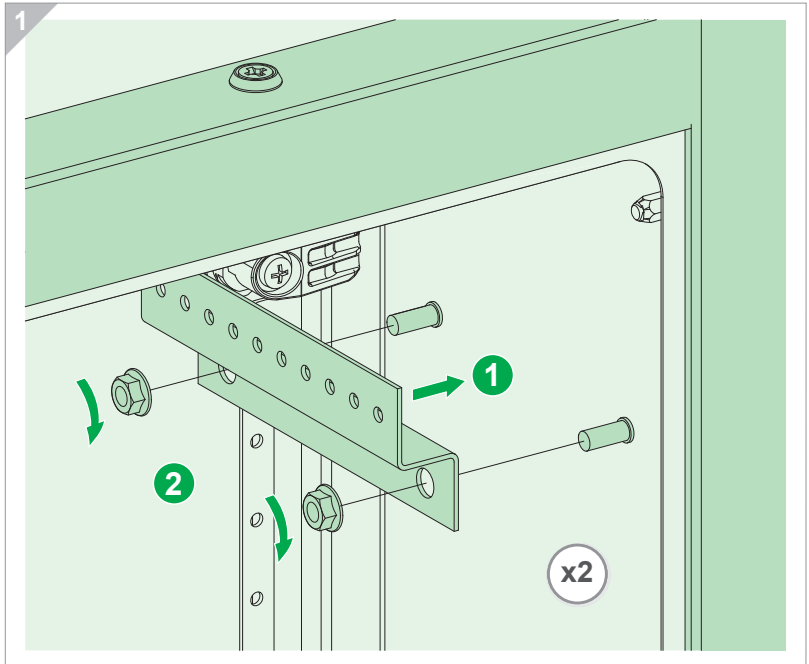
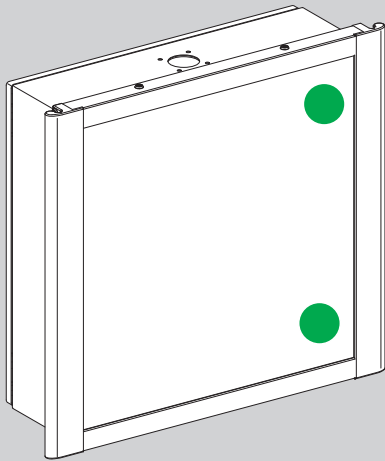
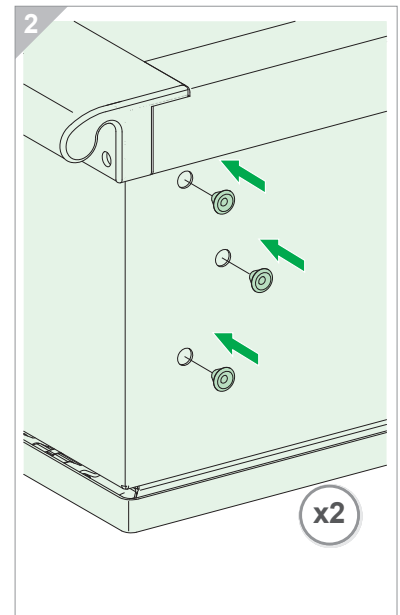
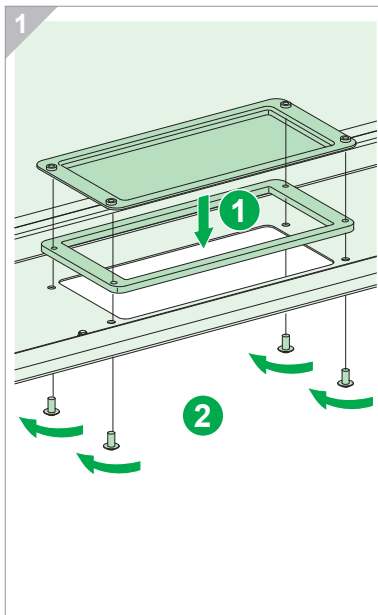
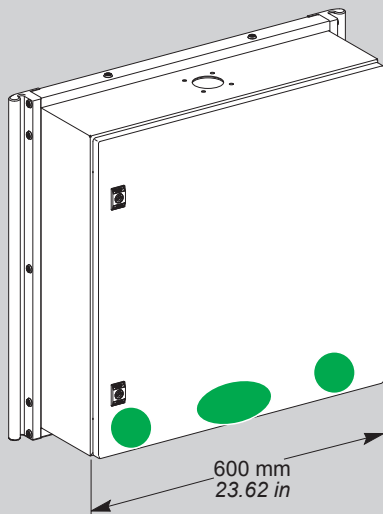
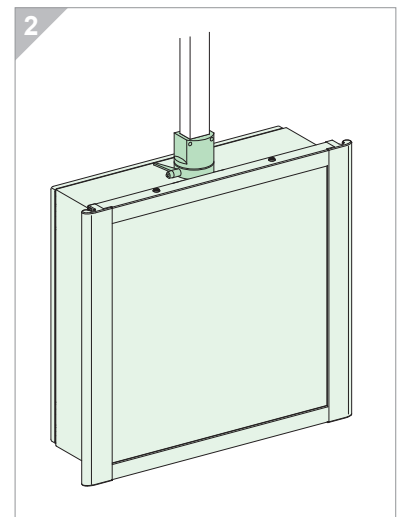
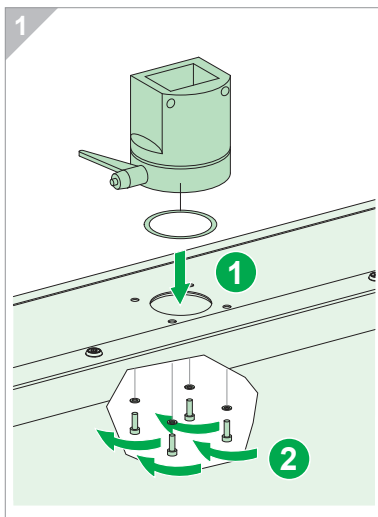
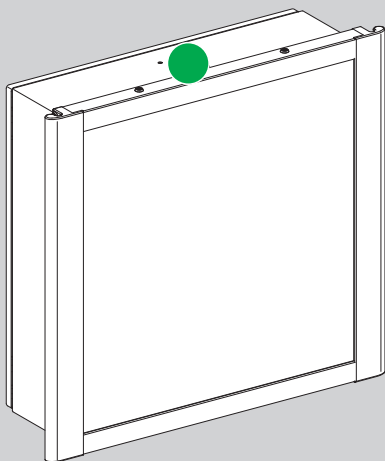
Spacial S3CM

A**B****C**

	A
NSYS3CM303020	305 mm (12 in)
NSYS3CM404020	405 mm (15.94 in)
NSYS3CM505025	505 mm (19.88 in)
NSYS3CM606020	605 mm (23.82 in)



D**E****F**

G**H****I****Schneider Electric Industries SAS**

35, rue Joseph Monier
CS 30323
F - 92506 Rueil Malmaison Cedex

RCS Nanterre 954 503 439
Capital social 896 313 776 €
www.schneider-electric.com
S1B9364001-01

© 2012 Schneider Electric - Tous droits réservés - All rights reserved.

En raison de l'évolution des normes et du matériel, les caractéristiques indiquées par le texte et les images de ce document ne nous engagent qu'après confirmation par nos services.

As standards, specifications and designs change from time to time, please ask for confirmation of the information given in this publication.

Publication : Schneider Electric
Réalisation : Ameg
Impression :



Ce document a été imprimé sur du papier écologique.
This document has been printed on ecological paper.