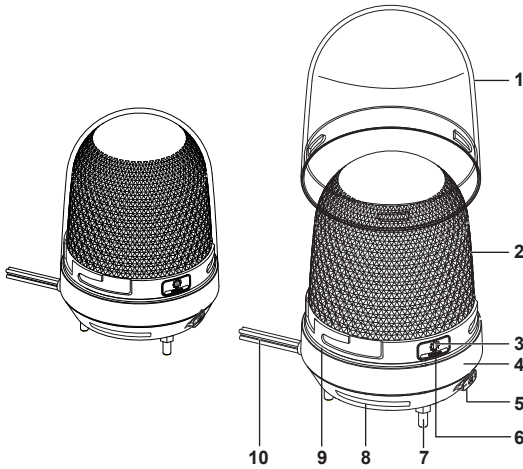




Multi-functional LED Beacon / Feu rotatif multifonctionnel, équipé de LED / Multifunktionale LED-Signalleuchte / Baliza LED multifuncional / Indicatore luminoso multifunzionale a LED / 多功能 LED 信号灯 / 多機能 LED ビーコン / Многофункциональный светодиодный маячок / Көп функциялы ЖД шам сигналы

A Product Description / Description du produit / Produktbeschreibung / Descripción del producto / Descrizione del prodotto / 产品描述 / 製品の概要 / Описание изделия / Өнім сипаттамасы

No.	Part Name / Pièce / Komponentenname / Nombre del componente / Nome del componente / 部件名称 / 部品名 / Наименование детали / Белшек атауы
1	External Lens / Lentille externe / Externe Linse / Lente externa / Lente esterna / 外部透镜 / 外部レンズ / Внешняя линза / Сыртқы линза
2	Internal Lens / Lentille interne / Interne Linse / Lente interna / Lente interna / 内部透镜 / 内部レンズ / Внутренняя линза / Ішкі линза
3	Mode Switch / Commutateur de mode / Modusschalter / Interruptor de modalidad / Selettore modalità / 模式开关 / モードスイッチ / Переключатель режимов / Режимді ауыстырып қосу
4	Body / Corps / Gerätegehäuse / Cuerpo / Corpo / 主体 / 本体 / Корпус / Корпус
5	Volume Switch / Réglage du volume / Lautstärkeregler / Interruptor de volumen / Selettore volume / 音量调节开关 / ボリュームスイッチ / Регулятор громкости / Дыбыс деңгейінің қосқышы
6	Key Lock / Verrou à clé / Schlüsselsperre / Bloqueo de tecla / Blocco a chiave / 锁扣 / キーロック / Замок с ключом / Перне құлыптауы
7	Bolt (M5) With Flange-Nut / Boulon (M5) avec écrou à bride / Bolzen (M5) mit Flansch / Tornillo (M5) con tuerca con brida / Bullone con (M5) con dado flangiato / 带法兰螺母的螺栓 (M5) / Болт (M5) и фланец / Болт (M5), фланец-гайкасы бар
8	Rubber Base / Base en caoutchouc / Gummisockel / Base de goma / Base in gomma / 橡胶底座 / ラバーベース / Резиновое основание / Резеңке негіз
9	O-Ring / Joint torique / O-Ring / Junta tórica / O-Ring / O型圈 / Oリング / Уплотнительное кольцо / Тығыздатқыш сақина
10	Power Cable / Câble d'alimentation / Stromkabel / Cable de alimentación / Cavo di alimentazione / 电源线 / 電源ケーブル / Силовой кабель / Қуат кабелі



Part Name / Pièce / Komponentenname / Nombre del componente / Nome del componente / 部件名称 / 部品名 / Наименование детали / Белшек атауы	Materials / Matériaux / Material / Materiales / Materiali / 材料 / 素材 / Материалы / Материалдар
External Lens / Lentille externe / Externe Linse / Lente externa / 外部透镜 / 外部レンズ / Внешняя линза / Сыртқы линза	PC
Internal Lens / Lentille interne / Interne Linse / Lente interna / 内部透镜 / 内部レンズ / Внутренняя линза / Ішкі линза	PC
Body / Corps / Gerätegehäuse / Cuerpo / Corpo / 主体 / 本体 / Корпус / Корпус	PBT+PC
Rubber Base / Base en caoutchouc / Gummisockel / Base de goma / Base in gomma / 橡胶底座 / ラバーベース / Резиновое основание / Резеңке негіз	EPDM

- en** Electrical equipment should be installed, operated, serviced, and maintained only by qualified personnel. No responsibility is assumed by Schneider Electric for any consequences arising out of the use of this material.
- fr** Les équipements électriques doivent être installés, exploités et entretenus par un personnel qualifié. Schneider Electric décline toute responsabilité quant aux conséquences découlant de l'utilisation de ce matériel.
- de** Elektrische Geräte dürfen nur von Fachpersonal installiert, betrieben, gewartet und instand gesetzt werden. Schneider Electric haftet nicht für Schäden, die aufgrund der Verwendung dieses Materials entstehen.
- es** Sólo el personal de servicio cualificado podrá instalar, utilizar, reparar y mantener el equipo eléctrico. Schneider Electric no asume las responsabilidades que pudieran surgir como consecuencia de la utilización de este material.
- it** Le apparecchiature elettriche devono essere installate, usate e riparate solo da personale qualificato. Schneider Electric non assume nessuna responsabilità per qualunque conseguenza derivante dall'uso di questo materiale.
- zh** 电器设备的安装、操作、维修和维护工作仅限于合格人员执行。对于超出本资料所引发的任何后果，Schneider Electric 概不负责。
- jp** 電気機器の取り付け、操作、修理、メンテナンスは、資格を持つ技術者が行うようにしてください。本書の使用によって生じたいかなる結果についても、シュナイダー・エレクトリックでは責任を負いかねます。
- ru** Установка, эксплуатация, ремонт и обслуживание электрического оборудования может выполняться только квалифицированными электриками. Компания Schneider Electric не несет никакой ответственности за какие-либо последствия эксплуатации этого оборудования.
- kk** Электр жабдықты тек білікті қызметкерлер орнатуы, пайдалануы, қызмет көрсетуі және техникалық қызмет көрсетуі керек. Schneider Electric осы материалды пайдаланудан туындаған ешбір салдарларға жауапты болмайды.

⚠️ DANGER / DANGER / GEFAHR / PELIGRO / PERICOLO / 危險

HAZARD OF ELECTRIC SHOCK, EXPLOSION OR ARC FLASH	RISQUE DE DÉCHARGE ÉLECTRIQUE, D'EXPLOSION OU D'ARC ÉLECTRIQUE	STROMSCHLAG-, EXPLOSIONS- UND FUNKENÜBERSCHLAGGEFAHR
<ul style="list-style-type: none"> Disconnect all power before servicing equipment. Confirm that the product power supply voltage and its tolerances are compatible with those of the network. Perform waterproofing on the power wire end up to the outer sheath of wire without fail. In order to keep the waterproofness of the product, check the mark printed on the external lens when removing and attaching lens (please refer to Operating mode in Section E) <p>Failure to follow these instructions will result in death or serious injury.</p>	<ul style="list-style-type: none"> Coupez l'alimentation avant de travailler sur cet appareil. Vérifiez que la tension d'alimentation et que les tolérances du produit sont compatibles avec ceux du réseau. Étanchéifiez l'extrémité du fil d'alimentation jusqu'à sa gaine externe. Pour garantir l'étanchéité du produit, vérifiez la marque imprimée sur la lentille externe lors du retrait et de la fixation de la lentille (reportez-vous au mode d'utilisation dans la section E). <p>Le non-respect de ces instructions provoquera la mort ou des blessures graves.</p>	<ul style="list-style-type: none"> Trennen Sie die gesamte Spannungszufuhr, bevor Sie Wartungsarbeiten am Gerät durchführen. Vergewissern Sie sich, dass die Versorgungsspannung des Geräts sowie die entsprechenden Spannungstoleranzen mit den Spannungswerten des Stromnetzes kompatibel sind. Vom Stromleitende bis zur äußeren Leiterummantelung ist für eine lückenlose Abdichtung zu sorgen. Um die Wasserdichtigkeit des Produkts zu gewährleisten, muss bei der Abnahme und Anbringung der Linse (die korrekte Vorgehensweise wird in Abschnitt E beschrieben) unbedingt die Markierung auf der externen Linse beachtet werden. <p>Die Nichtbeachtung dieser Anweisungen führt zu Tod oder schwerer Körperverletzung.</p>

PELIGRO DE DESCARGA ELÉCTRICA, EXPLOSIÓN O ARCO ELÉCTRICO	PERICOLO SI SCOSSE ELETTRICHE, ESPLOSIONI O ARCO ELETTRICO	电击、爆炸或电弧闪光危险
<ul style="list-style-type: none"> Desconecte toda la corriente antes de realizar el mantenimiento en los equipos. Asegúrese de que la tensión de la fuente de alimentación del producto y sus tolerancias son compatibles con las de la red. Es indispensable impermeabilizar el extremo del cable de alimentación hasta la funda externa del cable. Para mantener la estanqueidad del producto, compruebe la marca impresa en la lente externa al extraer y al montar lentes (consulte la información de modalidad de funcionamiento en la sección E) <p>Si no se siguen estas instrucciones provocará lesiones graves o incluso la muerte.</p>	<ul style="list-style-type: none"> Togliere tutta l'alimentazione prima di qualunque intervento. Verificare che la tensione di alimentazione del prodotto e la relativa tolleranza siano compatibili con la rete principale. Rendere impermeabile l'estremità del cavo di alimentazione fino al rivestimento esterno senza zone scoperte. Per mantenere l'impermeabilità del prodotto, controllare il marchio stampato sulla lente esterna durante la rimozione e l'inserimento della stessa (consultare la modalità operativa alla sezione E) <p>Il mancato rispetto di queste istruzioni provocherà morte o gravi infortuni.</p>	<ul style="list-style-type: none"> 维修设备前，请断开所有电源连接。 确认产品电源电压及其公差兼容于网络的这些参数。 对从电源线末端到电线护套的部分进行防水试验，确保防水良好。 为了确保产品的防水性，在拆装镜头时，应检查外部镜头上的标记（请参阅部分 E 中的操作模式） <p>如果不遵守这些说明，将会导致死亡或严重伤害。</p>

⚠ ⚠ 危険 / ОПАСНОСТЬ / ҚАУІПТІ

<p>感電、爆発、放電の危険性</p> <ul style="list-style-type: none"> ● 保守作業を開始する前にすべての電源を切断してください。 ● 製品の電源電圧とその許容差がご使用の電圧に適合することを確認してください。 ● 電源線端部は、必ず電源線の外被覆部まで防水処理を施してください。 感電、漏電、故障の原因となります。 ● 防水機能を維持するために、レンズの取り付け取り外しはレンズに印刷されたアイコンマークに注意しながら行ってください。（説明書「E」参照） <p>上記の指示に従わないと、死亡または重傷を負うことになります。</p>	<p>ОПАСНОСТЬ ПОРАЖЕНИЯ ЭЛЕКТРИЧЕСКИМ ТОКОМ, ВЗРЫВА ИЛИ ВСПЫШКИ ДУГИ</p> <ul style="list-style-type: none"> ● Отключить оборудование от всех источников питания перед началом его обслуживания. ● Проверьте, что характеристики напряжения питания устройства и допуски соответствуют аналогичным характеристикам электросети. ● Обязательно предусмотрите защиту от проникновения воды от конца провода электропитания до его наружной оболочки. ● Для сохранения водонепроницаемости изделия учитывайте маркировку, нанесенную на внешнюю линзу, при снятии и прикреплении линзы (см. пункт «Рабочий режим» в разделе E). <p>Несоблюдение этих инструкций приведет к смертельному исходу или серьезной травме.</p>	<p>ТОҚ СОҒУ, ЖАРЫЛУ НЕМЕСЕ ДОҒАЛЫҚ ЖАРҚЫЛ ҚАУІП БАР</p> <ul style="list-style-type: none"> ● Жабдықа қызмет көрсетуден бұрын барлық қуатты ажыратыңыз. ● Барлық өнімнің қуатпен қамту кернеуі мен рұқсат етілген ауытқулары желідегі көрсеткіштермен үйлесімді екендігін растаңыз. ● Қуат сымы шетінің сыртық сым шкотына қарай су өткізбеу процедурасын орындаңыз. ● Өнімнің су өткізбеу қасиетін сақтау үшін әйнектерді алу және бекіту кезінде олардың сыртында басылған белгілерді қараңыз (E бөліміндегі Пайдалану режимі мақаласын қараңыз). <p>Бұл нұсқауларды орындамау өлімге немесе ауыр жарақатқа әкеледі.</p>
--	---	---

Characteristics / Caractéristiques / Kenndaten / Características / Caratteristiche / 特性 / 特性 / Характеристики / Сипаттамалар	12...24 Vdc		48 Vdc	100...230 Vac	
	Without Buzzer / Sans signalisation sonore / Ohne Signaltongeber / Sin zumbador / Senza Buzzer sonoro / 无蜂鸣器 / プザーなし / Без зуммера / Дабылсыз	With Buzzer / Avec signalisation sonore / Mit Signaltongeber / Con zumbador / Con Buzzer sonoro / 有蜂鸣器 / プザーあり / С зуммером / Дабылмен	Without Buzzer / Sans signalisation sonore / Ohne Signaltongeber / Sin zumbador / Senza Buzzer sonoro / 无蜂鸣器 / プザーなし / Без зуммера / Дабылсыз	Without Buzzer / Sans signalisation sonore / Ohne Signaltongeber / Sin zumbador / Senza Buzzer sonoro / 无蜂鸣器 / プザーなし / Без зуммера / Дабылсыз	With Buzzer / Avec signalisation sonore / Mit Signaltongeber / Con zumbador / Con Buzzer sonoro / 有蜂鸣器 / プザーあり / С зуммером / Дабылмен
Dimension / Dimensions / Abmessungen / Dimensión / Dimensioni / 尺寸 / 外形寸法 / Габариты / Өлшемдер	100 mm (3.94 in.)				
Height / Hauteur / Höhe / Altura / Altezza / 高度 / 高さ / Высота / Биіктігі	139 mm (5.47 in.)				
Weight / Poids / Gewicht / Peso / 重量 / 質量 / Вес / Салмағы	484 g	538 g	484 g	484 g	538 g
Power consumption / Consommation électrique / Stromaufnahme / Consumo de potencia / Assorbimento / 功耗 / 消費電力 / Потребление энергии / Қуатты тұтыну	2.8 W	3.1 W	3 W	2.9 W	3.2 W
Inrush Current / Courant d'appel / Einschaltstrom / Corriente de irrupción / Corrente di picco / 冲击电流 / 突入電流 / Пусковой ток / Ток берілісі	3 A		1 A	0.5 A	
Reference / Référence / Bestellnr. / Referencia / Codice prodotto / 型号 / 参照 / Справочный номер / Анықтама	XVR3B03 (GR) XVR3B04 (RE) XVR3B05 (OR) XVR3B06 (BL)	XVR3B03S (GR) XVR3B04S (RE) XVR3B05S (OR) XVR3B06S (BL)	XVR3E03 (GR) XVR3E04 (RE) XVR3E05 (OR) XVR3E06 (BL)	XVR3M03 (GR) XVR3M04 (RE) XVR3M05 (OR) XVR3M06 (BL)	XVR3M03S (GR) XVR3M04S (RE) XVR3M05S (OR) XVR3M06S (BL)
Operation Voltage Range / Plage de tensions de fonctionnement / Betriebsspannungsbereich / Rango de tensión operativo / Campo di tensione d'esercizio / 工作电压范围 / 動作電圧範圍 / Диапазон рабочего напряжения / Жұмыс кернеуінің ауқымы	10...30 Vdc		35...60 Vdc	90...253 Vac	
Insulation Class / Classe d'isolation / Isolationsklasse / Clase de aislamiento / Classe di isolamento / 绝缘等级 / 絶縁クラス / Класс изоляции / Оқшаулау класы	Class II / Classe II / Klasse II / Clase II / Classe II / II 级 / Клас II / Клас II / II класс				
Ambient Operating temperature / Température ambiante de fonctionnement / Lufttemperatur bei Betrieb / Temperatura ambiente de funcionamiento / Temperatura ambiente di esercizio / 环境温度 / 使用周囲温度 / Рабочая температура окружающей среды / Қоршаған ортадағы жұмыс температурасы	-20...+50 °C (-4...+122 °F)			-10...+50 °C (+14...+122 °F)	
Ambient Storage temperature / Température ambiante de stockage / Lufttemperatur bei Lagerung / Temperatura ambiente de almacenamiento / Temperatura ambiente di immagazzinaggio / 环境存储温度 / 保存周囲温度 / Температура окружающей среды при хранении / Қоршаған ортадағы сақтау температурасы	-35...+70 °C (-31...+158 °F)			-20...+70 °C (-4...+158 °F)	
Ambient Operating Humidity / Humidité ambiante de fonctionnement / Luftfeuchtigkeit bei Betrieb / Humedad ambiente para funcionamiento / Umidità ambiente di esercizio / 环境工作湿度 / 使用周围湿度 / Рабочая влажность окружающей среды / Қоршаған ортадағы жұмыс ылғалдылығы	35...85% RH (No condensation / sans condensation / nicht kondensierend / sin condensación / Senza condensa / 无冷凝 / 結露のないこと / Без образования конденсата / Конденсатсыз)				
Buzzer Type / Type de signalisation sonore / Signaltongebertyp / Tipo de zumbador / Tipo di cicalino / 蜂鸣器类型 / プザータイプ / Тип зуммера / Дабыл түрі	-	Pi-Pi-Pi- / Pi-Pi-Pi- / Pi-Pi-Pi- / 3 pitidos / Pi-Pi-Pi- / Pi-Pi-Pi- / びーびーびー / Трикратный короткий звуковой сигнал / Дыбыстық сигнал	-	-	Pi-Pi-Pi- / Pi-Pi-Pi- / Pi-Pi-Pi- / 3 pitidos / Pi-Pi-Pi- / Pi-Pi-Pi- / びーびーびー / Трикратный короткий звуковой сигнал / Дыбыстық сигнал
Buzzer Sound level / Volume de la signalisation sonore / Signaltongeber-Lautstärkepegel / Nivel de sonido del zumbador / Livello audio cicalino / 蜂鸣器声级 / プザーの音声レベル / Уровень звука зуммера / Дабыл дыбысының деңгейі	-	Adjustable range / Réglable / Einstellbereich / Rango ajustable / Campo regolabile / 可调感应范围 / 調整可能範圍 / Диапазон регулировки / Реттелетін ауқым: 70...90 dB at 1 m / à 1 m / bei 1 m / A 1 m / a 1 m / 1 m / 1 度 * / дБ на расстоянии 1 м / дБ - 1 м	-	-	Adjustable range / Réglable / Einstellbereich / Rango ajustable / Campo regolabile / 可调感应范围 / 調整可能範圍 / Диапазон регулировки / Реттелетін ауқым: 70...90 dB at 1 m / à 1 m / bei 1 m / A 1 m / a 1 m / 1 m / 1 度 * / дБ на расстоянии 1 м / дБ - 1 м
Mounting method / Montage / Installationmethode / Método de montaje / Metodo di montaggio / 安装方法 / 取付方法 / Метод установки / Орнату әдісі	Indoors: Upright, Sideways, Inverted / A l'intérieur : verticalement, latéralement, à l'envers / Innen: Aufrecht, seitlich, umgekehrt / En interior: Hacia arriba, lateral, invertido / Interno: verticale, orizzontale, capovolta / 室内: 立式、横向、倒转 / 屋内: 垂直、水平、倒立 / В помещении: вертикально, горизонтально, обратной стороной / Фимарат ішінде: Тік, бүйірлік, кері аударылған				
Installation / Installation / Montage / Instalación / Installazione / 安装 / 設置 / Установка / Орнату	Straight wiring / Side wiring / Câblage direct, câblage latéral / Bodenmontage, Seitenmontage / Cableado recto, cableado lateral / Cablaggio diretto, cablaggio laterale / 垂直出线, 側向出线 / 垂直配線, 水平配線 / Прямая проводка, боковая проводка / Сымды тік бағыттау, сымды бүйірлік бағыттау				

Characteristics / Caractéristiques / Kenndaten / Características / Caratteristiche / 特性 / 特性 / Характеристики / Сипаттамалар	12...24 Vdc	48 Vdc	100...230 Vac	
	Without Buzzer / Sans signalisation sonore / Ohne Signaltongeber / Sin zumbador / Senza Buzzer sonoro / 无蜂鸣器 / ブザーなし / Без зуммера / Дабылсыз	With Buzzer / Avec signalisation sonore / Mit Signaltongeber / Con zumbador / Con Buzzer sonoro / 有蜂鸣器 / ブザーあり / С зуммером / Дабылмен	Without Buzzer / Sans signalisation sonore / Ohne Signaltongeber / Sin zumbador / Senza Buzzer sonoro / 无蜂鸣器 / ブザーなし / Без зуммера / Дабылсыз	With Buzzer / Avec signalisation sonore / Mit Signaltongeber / Con zumbador / Con Buzzer sonoro / 有蜂鸣器 / ブザーあり / С зуммером / Дабылмен
Degree of protection / Degré de protection / Schutzart / Grado de protección / Grado di protezione / 防护等级 / 保護度 / Класс защиты / Қорғау дәрежесі	IP65 (Upright) / (verticalement) / (Aufrecht) / (Hacia arriba) / (Verticale) / (立式) / (垂直) / (вертикально) / (тік) / IP23 (Sideways, Inverted) / (latéralement, à l'envers) / (Seitlich, umgekehrt) / (Lateral, invertido) / (Orizzontale, Capovolto) / (横向, 倒转) / (水平, 倒立) / (горизонтально, обратной стороной) / (бүйірлік, кері аударылған)	IP23 (Upright, Sideways, Inverted) / (verticalement, latéralement, à l'envers) / (Aufrecht, seitlich, umgekehrt) / (Hacia arriba, lateral, invertido) / (Verticale, Orizzontale, Capovolto) / (立式, 横向, 倒转) / (垂直, 水平, 倒立) / (вертикально, горизонтально, обратной стороной) / (тік, бүйірлік, кері аударылған)	IP65 (Upright) / (verticalement) / (Aufrecht) / (Hacia arriba) / (Verticale) / (立式) / (垂直) / (вертикально) / (тік) / IP23 (Sideways, Inverted) / (latéralement, à l'envers) / (Seitlich, umgekehrt) / (Lateral, invertido) / (Orizzontale, Capovolto) / (横向, 倒转) / (水平, 倒立) / (горизонтально, обратной стороной) / (бүйірлік, кері аударылған)	IP65 (Upright) / (verticalement) / (Aufrecht) / (Hacia arriba) / (Verticale) / (立式) / (垂直) / (вертикально) / (тік) / IP23 (Sideways, Inverted) / (latéralement, à l'envers) / (Seitlich, umgekehrt) / (Lateral, invertido) / (Orizzontale, Capovolto) / (横向, 倒转) / (水平, 倒立) / (горизонтально, обратной стороной) / (бүйірлік, кері аударылған)
Vibration resistance / Résistance aux vibrations / Vibrationsbeständigkeit / Resistencia a la vibración / Resistenza alle vibrazioni / 振动等级 / 耐振動 / Устойчивость к вибрации / Дірілге төзімділік	7.1G (Upright) / (verticalement) / (Aufrecht) / (Hacia arriba) / (Verticale) / (立式) / (垂直) / (вертикально) / (тік), 4.6G (Sideways, Inverted) / (Sideways, Inverted) / (latéralement, à l'envers) / (Seitlich, umgekehrt) / (Lateral, invertido) / (Orizzontale, Capovolto) / (横向, 倒转) / (水平, 倒立) / (горизонтально, обратной стороной) / (бүйірлік, кері аударылған)	4.6G (Upright, Sideways, Inverted) / (verticalement, latéralement, à l'envers) / (Aufrecht, seitlich, umgekehrt) / (Hacia arriba, lateral, invertido) / (Verticale, Orizzontale, Capovolto) / (立式, 横向, 倒转) / (垂直, 水平, 倒立) / (вертикально, горизонтально, обратной стороной) / (тік, бүйірлік, кері аударылған)	4.6G (Upright, Sideways, Inverted) / (verticalement, latéralement, à l'envers) / (Aufrecht, seitlich, umgekehrt) / (Hacia arriba, lateral, invertido) / (Verticale, Orizzontale, Capovolto) / (立式, 横向, 倒转) / (垂直, 水平, 倒立) / (вертикально, горизонтально, обратной стороной) / (тік, бүйірлік, кері аударылған)	

GR: Green / Vert / Grün / Verde / Verde / 绿色 / 緑 / Зеленый / Жасыл
 OR: Orange / Orange / Orange / naranja / arancione / 橙色 / 橙 / Оранжевый / Қызғылт сары

RE: Red / Rouge / Rot / Rojo / Rosso / 红色 / 赤 / Красный / Қызыл
 BL: Blue / Bleu / Blau / Azul / Blu / 蓝色 / 青 / Синий / Көк

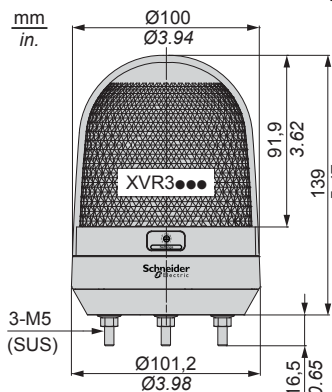
Note / Remarque / Hinweis / Nota / Nota / 注释 / 注意 / Примечание / Ескертпе:

The Sound volume listed is the maximum sound level when a decibel meter is placed 1 m (3.28 ft) away from the front of the product. Due to variations in voltage and installation method, actual volume may be lower than listed Sound Level. Please note, there may be some variation in sound volume due to differences in individual products. / Le volume sonore indiqué est le niveau maximum lorsqu'un décibelmètre est placé à 1 m devant le produit. Selon le mode d'installation et les variations de la tension, le volume réel peut être inférieur au niveau sonore indiqué. Veuillez noter que le volume sonore peut varier légèrement en fonction des caractéristiques de chaque produit. / Der angegebene Lautstärkepegel entspricht dem maximalen Pegel bei einer Positionierung des Schallpegelmessers in 1 m Entfernung von der Vorderseite des Produkts. Aufgrund von Spannungsschwankungen und je nach Installationsmethode kann der tatsächliche Lautstärkepegel unter dem angegebenen Pegel liegen. Beachten Sie bitte, dass der Lautstärkepegel aufgrund der Unterschiede zwischen den einzelnen Produkten leicht unterschiedlich ausfallen kann. / El volumen de sonido que se muestra es el nivel de sonido máximo al colocar un decibelímetro a 1 metro de la parte frontal del producto. Debido a las variaciones en la tensión y el método de instalación, el volumen real puede ser inferior al nivel de sonido mostrado. Advierta que puede existir alguna variación en el volumen de sonido debido a diferencias en los productos individuales. / Il volume audio indicato come livello audio massimo quando un misuratore di decibel è collocato a 1 m di distanza dal lato frontale del prodotto. A causa delle differenze di tensione e di metodi di installazione, il volume effettivo può essere inferiore a quello indicato nel Livello audio. Tenere presente che possono verificarsi variazioni del volume audio dovute a differenze nei singoli prodotti. / 列出的音量是分贝仪放置在距离产品正面 1 米 (3.28 英尺) 位置时的最大音量。由于电压波动和安装方法, 实际音量可能会低于所示的声级。请注意, 由于各个产品之间存在差异, 音量可能会有些不同。 / 記載の音圧は本体前1m(3.28ft)での最大音圧です。電圧変動、取り付け状態により変化するため、表記の音圧より低くなる場合があります。また、製品個体差によっても音圧に多少のばらつきが出る場合があります。 / Указанная громкость звука — это максимальный уровень звука, зарегистрированный с помощью децибелметра, расположенного на расстоянии 1 м (3,28 фута) от передней части изделия. В зависимости от колебаний напряжения и метода установки фактическая громкость может быть меньше указанного уровня звука. Обратите внимание на то, что громкость звука также может различаться у отдельных изделий. / Тізілген дыбыс деңгейі - децибел өлшеуіші өнімнің алдыңғы бөлігінен 1 м (3,28 фут) қашықтықта орналасқан кездегі максималды дыбыс деңгейі. Кернеу ауытқуларына және орнату әдісіне байланысты, нақты дыбыс деңгейі Дыбыс деңгейі тізіміндегіге қарағанда төменірек болуы мүмкін. Жеке өнімдердегі айырмашылықтарына байланысты дыбыс деңгейінде біршама өзгешеліктер болуын ескеріңіз.

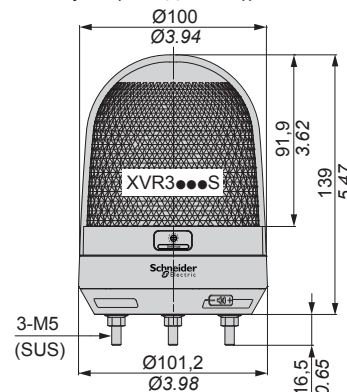
B Dimensions / Dimensions / Abmessungen / Dimensiones / Dimensioni / 尺寸 / 外形寸法 / Габариты / Өлшемдер

Without Buzzer Type / Sans signalisation sonore / Modul ohne Signaltongeber / Sin zumbador / Modello senza Buzzer sonoro / 无蜂鸣器类型 / ブザータイプなし / Тип без зуммера / Дабыл түрінсіз

With Buzzer Type / Avec signalisation sonore / Modul mit Signaltongeber / Con zumbador / Modello con Buzzer sonoro / 有蜂鸣器类型 / ブザータイプあり / Тип с зуммером / Дабыл түрімен



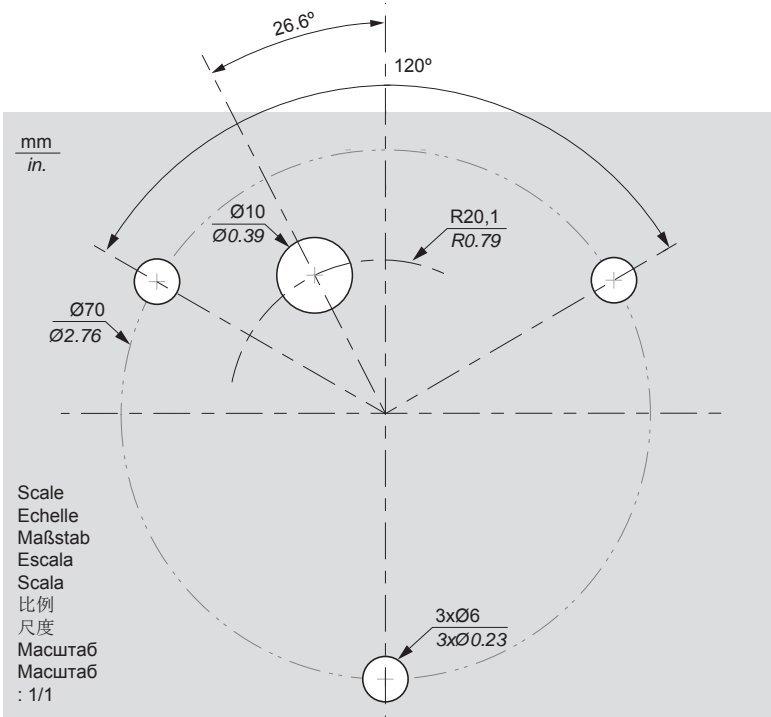
Front direction of Product
 Face avant du produit
 Vorderseite des Produkts
 Parte frontal del producto
 Lato frontale del prodotto
 产品正向
 製品の前部方向
 Переднее направление изделия
 Өнімнің алдыңғы бағыты



Front direction of Product
 Face avant du produit
 Vorderseite des Produkts
 Parte frontal del producto
 Lato frontale del prodotto
 产品正向
 製品の前部方向
 Переднее направление изделия
 Өнімнің алдыңғы бағыты

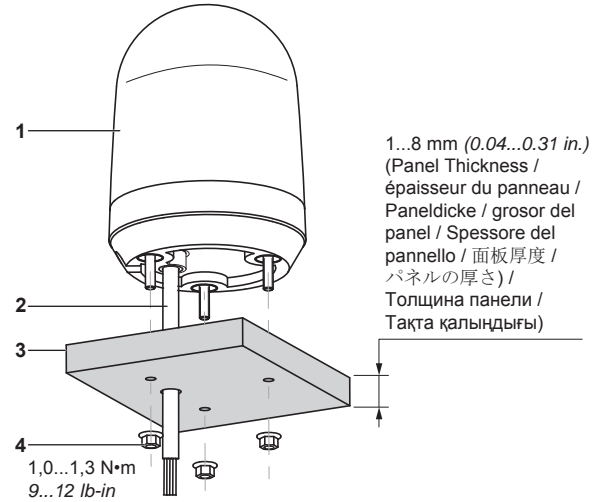
C Installation / Installation / Montage / Instalación / Installazione / 安装 / 取り付け / Установка / Орнату

Straight wiring / Câblage direct / Bodenmontage / Cableado recto / Cablaggio diretto / 垂直出线 / 垂直配線 / Прямая проводка / Сымды тік бағыттау



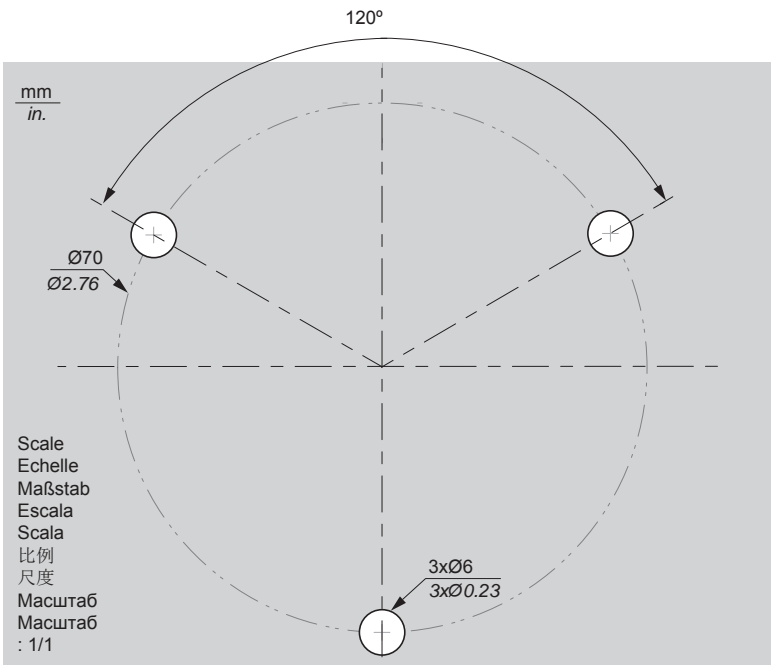
Scale
Echelle
Maßstab
Escala
Scala
比例
尺度
Масштаб
Масштаб
: 1/1

Front direction of product / Face avant du produit / Vorderseite des Produkts /
Parte frontal del producto / Lato frontale del prodotto / 产品正向 /
製品の前面方向 / Переднее направление изделия / Өнімнің алдыңғы бағыты



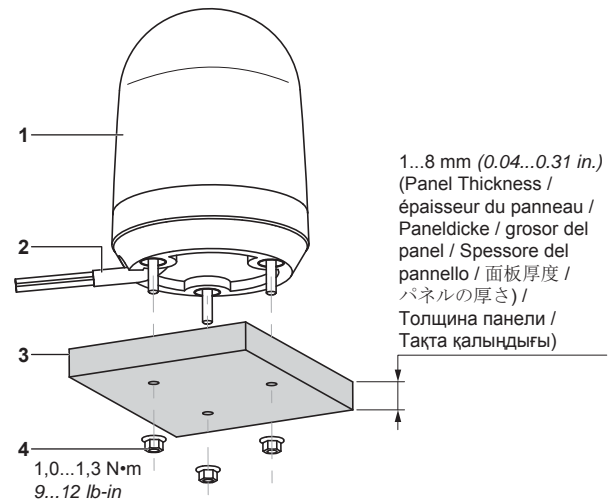
- 1 Product / Produit / Produkt / Producto / Prodotto / 产品 / 製品 / Изделие / Өнім
- 2 Power Cable / Câble d'alimentation / Stromkabel / Cable de alimentación / Cavo di alimentazione / 电源线 / 電源ケーブル / Силовой кабель / Қуат кабелі
- 3 Install panel / Panneau d'installation / Montagepanel / Panel de instalación / Pannello di installazione / 安装面板 / 設置パネル / Монтажная панель / Орнату панелі
- 4 Frange Nut / Ecrou à bride / Flanschmut / Tuerca de brida / Dado flangiato / 法兰螺母 / フランジナット / Гайка с фланцем / Фланецті гайка

Side wiring / Câblage latéral / Seitenmontage / Cableado lateral / Cablaggio laterale / 侧向出线 / 水平配線



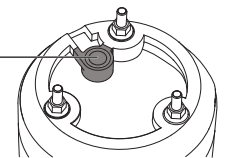
Scale
Echelle
Maßstab
Escala
Scala
比例
尺度
Масштаб
Масштаб
: 1/1

Front direction of product / Face avant du produit / Vorderseite des Produkts /
Parte frontal del producto / Lato frontale del prodotto / 产品正向 /
製品の前面方向 / Переднее направление изделия / Өнімнің алдыңғы бағыты



- 1 Product / Produit / Produkt / Producto / Prodotto / 产品 / 製品 / Изделие / Өнім
- 2 Power Cable / Câble d'alimentation / Stromkabel / Cable de alimentación / Cavo di alimentazione / 电源线 / 電源ケーブル / Силовой кабель / Қуат кабелі
- 3 Install panel / Panneau d'installation / Montagepanel / Panel de instalación / Pannello di installazione / 安装面板 / 設置パネル / Монтажная панель / Орнату панелі
- 4 Frange Nut / Ecrou à bride / Flanschmut / Tuerca de brida / Dado flangiato / 法兰螺母 / フランジナット / Гайка с фланцем / Фланецті гайка

Before installing the product, cut this area off /
Avant d'installer le produit, découper cette partie /
Diesen Bereich vor der Produktinstallation ausschneiden /
Antes de instalar el producto corte esta parte /
Prima di installare il prodotto, tagliare e rimuovere quest'area /
在安装产品之前, 请先将此区域切掉 /
製品を取り付ける前にこの部分を切除してください /
Перед установкой изделия отрежьте эту часть /
Өнімді орнатудан бұрын бұл аймақты кесіңіз

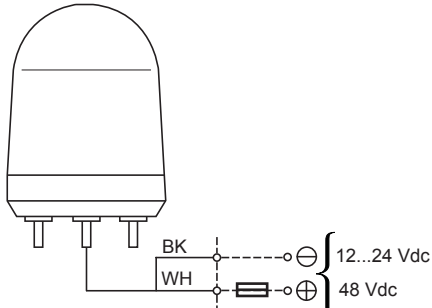


D Wiring / Câblage / Verdrahtung / Cableado / Cablaggio / 接线 / 配線 / Проводка / Сымды бағыттау

Lead wire connection with cable, seal the joint and the end of cable to prevent water entering. / Raccordement du câble sous plomb au câble sous gaine de caoutchouc, étanchéfier le raccord et l'extrémité du câble pour éviter toute entrée d'eau. / Verbindung der Anschlussleitung mit dem Cabtyre-Kabel, Versiegelung der Dichtung und des Kabelendes, um Eindringen von Wasser zu vermeiden. / Conexión del conductor principal con cable cable; selle la junta y el final del cable para evitar que penetre el agua. / Connessione con filo di piombo con cavo cabtire, fissare il giunto e l'estremità del cavo per evitare la penetrazione di acqua. / 导线与包胶电缆连接, 接头处和线缆末端做防水处理 / キャブタイヤケーブルによるリード線の接続。接合部とケーブル端をシーリングして水の浸入を防ぐ。 / Соедините проволочный вывод со шланговым кабелем, загерметизируйте соединение и конец кабеля, чтобы не допустить проникновения воды. / Сым жалгануын шланглік кабельмен байланыстырып, судың түсуін болдырмау үшін, жігі мен кабельдің ұшына тығыздатқышты жағыңыз.

XVR3●●● dc Type

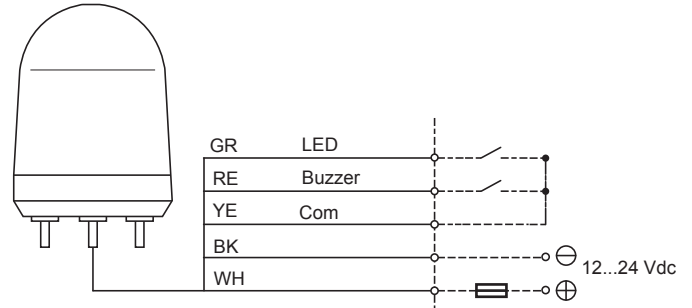
Without Buzzer Type / Sans signalisation sonore / Modul ohne Signaltonger / Sin zumbador / Modello senza Buzzer sonoro / 无蜂鸣器类型 / プザータイプなし / Тип без зуммера / Дабыл түрінсіз



Fuse (Rated Current > 2 A) / Fusible (intensité nominale > 2 A) / Sicherung (Nennstrom > 2 A) / Fusible (corriente nominal > 2 A) / Fusibile (Corrente nominale > 2 A) / 熔断器 (额定电流 > 2 A) / ヒューズ (定格電流 > 2A) / Плавкий предохранитель (номинальный ток более 2 A) / Сақтандырғыш (Нормативті ток > 2 A)

XVR3●●●S dc Type

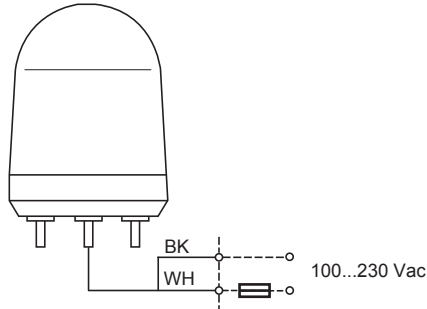
With Buzzer Type / Avec signalisation sonore / Modul mit Signaltonger / Con zumbador / Modello con Buzzer sonoro / 有蜂鸣器类型 / プザータイプあり / Тип с зуммером / Дабыл түрімен



Fuse (Rated Current > 2 A) / Fusible (intensité nominale > 2 A) / Sicherung (Nennstrom > 2 A) / Fusible (corriente nominal > 2 A) / Fusibile (Corrente nominale > 2 A) / 熔断器 (额定电流 > 2 A) / ヒューズ (定格電流 > 2A) / Плавкий предохранитель (номинальный ток более 2 A) / Сақтандырғыш (Нормативті ток > 2 A)

XVR3●●● ac Type

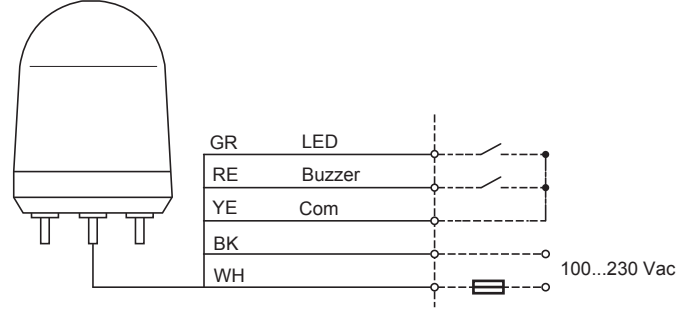
Without Buzzer Type / Sans signalisation sonore / Modul ohne Signaltonger / Sin zumbador / Modello senza Buzzer sonoro / 无蜂鸣器类型 / プザータイプなし / Тип без зуммера / Дабыл түрінсіз



Fuse (Rated Current > 2 A) / Fusible (intensité nominale > 2 A) / Sicherung (Nennstrom > 2 A) / Fusible (corriente nominal > 2 A) / Fusibile (Corrente nominale > 2 A) / 熔断器 (额定电流 > 2 A) / ヒューズ (定格電流 > 2A) / Плавкий предохранитель (номинальный ток более 2 A) / Сақтандырғыш (Нормативті ток > 2 A)

XVR3●●●S ac Type

With Buzzer Type / Avec signalisation sonore / Modul mit Signaltonger / Con zumbador / Modello con Buzzer sonoro / 有蜂鸣器类型 / プザータイプあり / Тип с зуммером / Дабыл түрімен



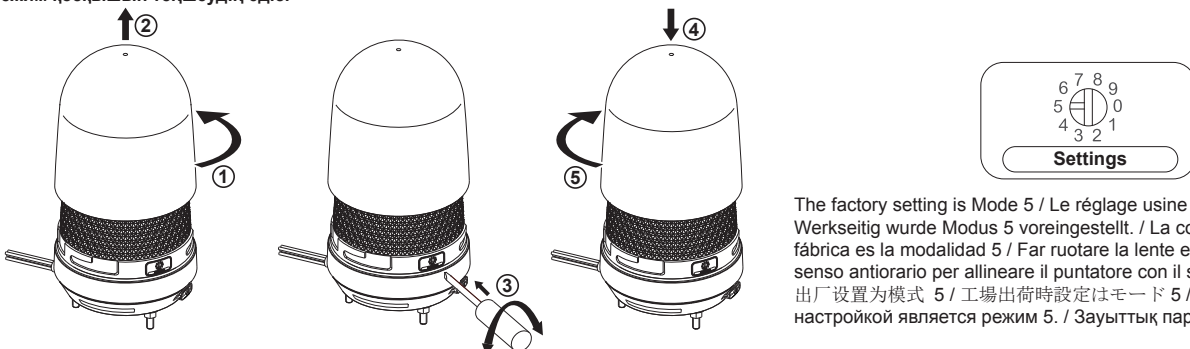
Fuse (Rated Current > 2 A) / Fusible (intensité nominale > 2 A) / Sicherung (Nennstrom > 2 A) / Fusible (corriente nominal > 2 A) / Fusibile (Corrente nominale > 2 A) / 熔断器 (额定电流 > 2 A) / ヒューズ (定格電流 > 2A) / Плавкий предохранитель (номинальный ток более 2 A) / Сақтандырғыш (Нормативті ток > 2 A)

BK: Black / Noir / Schwarz / Nergo / Nero / 黑色 / 黒 / Черный / Қара
 WH: White / Blanc / Weißes / Blanco / White / 白色 / 白 / Белый / Ақ
 GR: Green / Vert / Grün / Verde / Verde / 绿色 / 緑 / Зеленый / Жасыл

RE: Red / Rouge / Rot / Rojo / Rosso / 红色 / 赤 / Красный / Қызыл
 YE: Yellow / Jaune / Gelb / Amarillo / Giallo / 黄色 / 黄 / Желтый / Сары

E Operating Use / Utilisation / Bedienung / Funcionamiento / Funzionamento / 操作方法 / 使用 / Порядок эксплуатации / Пайдалану

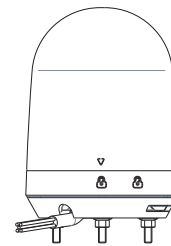
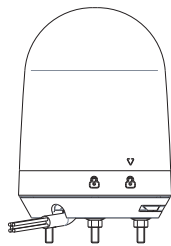
Method to adjust mode switch / Méthode pour régler le commutateur de mode / Einstellung des Modusschalters / Método para ajustar el interruptor de modalidad / Procedura per regolare il commutatore modalità / 模式开关调整方法 / モードスイッチの調節方法 / Метод регулировки переключателя режимов / Режим қосқышын теңшеудің әдісі



The factory setting is Mode 5 / Le réglage usine est le Mode 5. / Werkseitig wurde Modus 5 voreingestellt. / La configuración de fábrica es la modalidad 5 / Far ruotare la lente esterna (ruotare in senso antiorario per allineare il puntatore con il simbolo di sblocco) / 出厂设置为模式 5 / 工場出荷時設定はモード 5 / Заводской настройкой является режим 5. / Зауыттық параметрі - 5-режим

- ① Rotate external lens (Rotate Counterclockwise to align the pointer with unlock symbol) / Faire tourner la lentille externe (dans le sens inverse des aiguilles d'une montre pour aligner le pointeur sur le symbole de déverrouillage) / Drehen Sie die externe Linse (gegen den Uhrzeigersinn, um den Zeiger am Entriegelungssymbol auszurichten) / Rotar la lente externa (rotar en sentido antihorario para alinear el puntero con el símbolo de desbloqueo) / Far ruotare la lente esterna (ruotare in senso antiorario per allineare il puntatore con il simbolo di sblocco) / 旋转外部透镜 (逆时针旋转, 将指针与解锁符号对齐) / 外部レンズを回す (反時計方向に回して矢印をロック解除アイコンの位置に合わせる) / Поверните внешнюю линзу (поворачивайте против часовой стрелки, чтобы соотнести указатель с символом разблокировки) / Сыртқы линзаны айналдырыңыз (меңзерді блоктан алу белгісімен сәйкестендіру үшін сағат тіліне қарсы айналдырыңыз)
- ② Remove external lens / Retirer la lentille externe / Nehmen Sie die externe Linse ab. / Extraer la lente externa / Rimuovere la lente esterna / 拆下外部透镜 / 外部レンズを取り外す / Снимите внешнюю линзу / Сыртқы линзаны алыңыз

- ③ Rotate external lens (Rotate Counterclockwise to align the pointer with unlock symbol) / Faire tourner la lentille externe (dans le sens inverse des aiguilles d'une montre pour aligner le pointeur sur le symbole de déverrouillage) / Drehen Sie die externe Linse (gegen den Uhrzeigersinn, um den Zeiger am Entriegelungssymbol auszurichten). / Rotar la lente externa (rotar en sentido antihorario para alinear el puntero con el símbolo de desbloqueo) / Far ruotare la lente esterna (ruotare in senso antiorario per allineare il puntatore con il simbolo di sblocco) / 旋转外部透镜 (逆时针旋转, 将指针与解锁符号对齐) / 外部レンズを回す (反時計方向に回して矢印をロック解除アイコンの位置に合わせる) / Поверните внешнюю линзу (поворачивайте против часовой стрелки, чтобы соотнести указатель с символом разблокировки) / Сыртқы линзаны айналдырыңыз (меңзерді блоктан алу белгісімен сәйкестендіру үшін сағат тіліне қарсы айналдырыңыз)
- ④ Remove external lens / Retirer la lentille externe / Nehmen Sie die externe Linse ab. / Extraer la lente externa / Rimuovere la lente esterna / 拆下外部透镜 / 外部レンズを取り外す / Снимите внешнюю линзу / Сыртқы линзаны алыңыз
- ⑤ Adjust the mode by tool. (e.g. Slotted screwdriver, head width < 3.5 mm (0.138 in.) / Régler le mode à l'aide d'un outil. (par ex. un tournevis à tête large de moins de 3,5 mm) / Stellen Sie den Modus mithilfe eines Werkzeugs ein (z. B. Schlitzschraubendreher, Kopfbreite < 3,5 mm). / Ajustar la modalidad con una herramienta. (p. ej. destornillador de muescas con ancho de cabeza < 3,5 mm / Regolare la modalità con l'ausilio di un utensile. (ad es. cacciavite a testa piatta, larghezza della testa < 3,5 mm / 用工具调整模式。(例如, 一字螺丝刀, 头部宽度 < 3.5 毫米 (0.138 英寸) / 工具 (たとえば、ヘッド幅が < 3.5 mm (0.138 in.) のマイナスドライバー) を使用してモードを調節する / Отрегулируйте режим с помощью инструмента (например, шлицевой отвертки с шириной шлица менее 3,5 мм (0,138 дюйма) / Режимді құралдың көмегімен теңшеңіз. (мыс., саңылауы бар бұрауыш, басының ені < 3,5 мм (0,138 дюйм))
 Insert external lens (check the O-Ring) / Insérer la lentille externe (vérifier le joint torique) / Setzen Sie die externe Linse wieder auf (prüfen Sie den O-Ring). / Insete la lente externa (compruebe la junta tórica) / Inserire la lente esterna (controllare l'O-Ring) / 插入外部透镜 (检查 O 型圈) / 外部レンズを挿入する (Oリングを確認) / Вставьте внешнюю линзу (проверьте уплотнительное кольцо) / Сыртқы линзаны енгізіңіз (тығыздатқыш сақинаны тексеріңіз)
 Rotate external lens (Rotate Clockwise to align the pointer with lock symbol) / Faire tourner la lentille externe (dans le sens des aiguilles d'une montre pour aligner le pointeur sur le symbole de verrouillage) / Drehen Sie die externe Linse (im Uhrzeigersinn, um den Zeiger am Verriegelungssymbol auszurichten) / Rotar la lente externa (rotar en el sentido de las agujas del reloj para alinear el puntero con el símbolo de bloqueo) / Far ruotare la lente esterna (ruotare in senso orario per per allineare il puntatore con il simbolo di blocco) / 旋转外部透镜 (顺时针旋转, 将指针与锁定符号对齐) / 外部レンズを回す (時計方向に回して矢印をロックアイコンの位置に合わせる) / Поверните внешнюю линзу (поворачивайте по часовой стрелке, чтобы соотнести указатель с символом блокировки) / Сыртқы линзаны айналдырыңыз (меңзерді блоктау белгісімен сәйкестендіру үшін сағат тілімен айналдырыңыз)



Pointer aligned with unlock symbol / Pointeur aligné sur le symbole de déverrouillage / Zeiger am Entriegelungssymbol ausgerichtet / Puntero alineado con el símbolo de desbloqueo / Puntatore allineato con il simbolo di sblocco / 指针与解锁符号对齐 / 矢印をロック解除アイコンに合わせた状態 / Указатель соотнесен с символом разблокировки / Меңзер блоктан алу белгісімен сәйкестендірілді

Pointer aligned with lock symbol / Pointeur aligné sur le symbole de verrouillage / Zeiger am Verriegelungssymbol ausgerichtet / Puntero alineado con el símbolo de bloqueo / Puntatore allineato con il simbolo di blocco / 指针与锁定符号对齐 / 矢印をロックアイコンに合わせた状態 / Указатель соотнесен с символом блокировки / Меңзер блоктау белгісімен сәйкестендірілді

Lighting modes (adjusted by mode switch) / Modes d'éclairage (selon le commutateur de mode) / Leuchtmodi (eingestellt über den Modusschalter) / Modalidades de iluminación (ajustadas con el interruptor de modalidad) / Modalità di illuminazione (regolate dal selettore della modalità) / 发光模式 (用模式开关调节) / ライティングモード (モードスイッチで調節) / Режимы освещения (регулируются переключателем режимов) / Жарықтандыру режимдері (режим қосқышы арқылы теңшеледі)

Mode / Mode / Modus / Modalidad / Modalità / 模式 / モード / Режим / Режим	0	Rotating / Rotation / Rotierend / Rotación / Rotallarm / 旋转 / 回転 / Вращение / Айналдыру	Rotating 100 min ⁻¹ / 100 rotations/min / 100 Umdrehungen/Minute / Rota 100 veces por minuto / Rotazione 100 giri/min / 每分钟旋转 100 次 / 100 回/分 / Вращение 100 мин ⁻¹ / 100 мин айналдыру ⁻¹
	1	Rotating 140 min ⁻¹ / 140 rotations/min / 140 Umdrehungen/Minute / Rota 140 veces por minuto / Rotazione 140 giri/min / 每分钟旋转 140 次 / 140 回/分 / Вращение 140 мин ⁻¹ / 140 мин айналдыру ⁻¹	Rotating 140 min ⁻¹ / 140 rotations/min / 140 Umdrehungen/Minute / Rota 140 veces por minuto / Rotazione 140 giri/min / 每分钟旋转 140 次 / 140 回/分 / Вращение 140 мин ⁻¹ / 140 мин айналдыру ⁻¹
	2	Rotating 200 min ⁻¹ / 200 rotations/min / 200 Umdrehungen/Minute / Rota 200 veces por minuto / Rotazione 200 giri/min / 每分钟旋转 200 次 / 200 回/分 / Вращение 200 мин ⁻¹ / 200 мин айналдыру ⁻¹	Rotating 200 min ⁻¹ / 200 rotations/min / 200 Umdrehungen/Minute / Rota 200 veces por minuto / Rotazione 200 giri/min / 每分钟旋转 200 次 / 200 回/分 / Вращение 200 мин ⁻¹ / 200 мин айналдыру ⁻¹
	3	Blinking / Clignotement / Blinkend / Parpadeo / Lampeggiante / 闪烁 / ブリンク / Мигание / Жыпылықтауда	Blinking 60 min ⁻¹ / 60 clignotements/min / 60-maliges Blinken/Minute / Parpadea 60 veces por minuto / Lampeggio 60 volte/min / 每分钟闪光 60 次 / 60 回/分 / Мигание 60 мин ⁻¹ / 60 мин жыпылықтауда ⁻¹
	4	Blinking 130 min ⁻¹ / 130 clignotements/min / 130-maliges Blinken/Minute / Parpadea 130 veces por minuto / Lampeggio 130 volte/min / 每分钟闪光 130 次 / 130 回/分 / Мигание 130 мин ⁻¹ / 130 мин жыпылықтауда ⁻¹	Blinking 130 min ⁻¹ / 130 clignotements/min / 130-maliges Blinken/Minute / Parpadea 130 veces por minuto / Lampeggio 130 volte/min / 每分钟闪光 130 次 / 130 回/分 / Мигание 130 мин ⁻¹ / 130 мин жыпылықтауда ⁻¹
	5	Flashing 3 times consecutively / 3 clignotements consécutifs / 3-maliges Aufleuchten direkt hintereinander / Parpadea 3 veces consecutivas / 3 lampeggi consecutivi / 连续闪烁 3 次(每个周期) / 連続 3 回 / Проблесковый огонь 3 раза последовательно / 3 рет кезекпен жыпылықтайды	Flashing 3 times consecutively / 3 clignotements consécutifs / 3-maliges Aufleuchten direkt hintereinander / Parpadea 3 veces consecutivas / 3 lampeggi consecutivi / 连续闪烁 3 次(每个周期) / 連続 3 回 / Проблесковый огонь 3 раза последовательно / 3 рет кезекпен жыпылықтайды
	6	Flashing 5 times consecutively / 5 clignotements consécutifs / 5-maliges Aufleuchten direkt hintereinander / Parpadea 5 veces consecutivas / 5 lampeggi consecutivi / 连续闪烁 5 次(每个周期) / 連続 5 回 / Проблесковый огонь 5 раза последовательно / 5 рет кезекпен жыпылықтайды	Flashing 5 times consecutively / 5 clignotements consécutifs / 5-maliges Aufleuchten direkt hintereinander / Parpadea 5 veces consecutivas / 5 lampeggi consecutivi / 连续闪烁 5 次(每个周期) / 連続 5 回 / Проблесковый огонь 5 раза последовательно / 5 рет кезекпен жыпылықтайды
	7	Flashing 8 times consecutively / 8 clignotements consécutifs / 8-maliges Aufleuchten direkt hintereinander / Parpadea 8 veces consecutivas / 8 lampeggi consecutivi / 连续闪烁 8 次(每个周期) / 連続 8 回 / Проблесковый огонь 8 раза последовательно / 8 рет кезекпен жыпылықтайды	Flashing 8 times consecutively / 8 clignotements consécutifs / 8-maliges Aufleuchten direkt hintereinander / Parpadea 8 veces consecutivas / 8 lampeggi consecutivi / 连续闪烁 8 次(每个周期) / 連続 8 回 / Проблесковый огонь 8 раза последовательно / 8 рет кезекпен жыпылықтайды
	8	Flashing 11 times consecutively / 11 clignotements consécutifs / 11-maliges Aufleuchten direkt hintereinander / Parpadea 11 veces consecutivas / 11 lampeggi consecutivi / 连续闪烁 11 次(每个周期) / 連続 11 回 / Проблесковый огонь 11 раза последовательно / 11 рет кезекпен жыпылықтайды	Flashing 11 times consecutively / 11 clignotements consécutifs / 11-maliges Aufleuchten direkt hintereinander / Parpadea 11 veces consecutivas / 11 lampeggi consecutivi / 连续闪烁 11 次(每个周期) / 連続 11 回 / Проблесковый огонь 11 раза последовательно / 11 рет кезекпен жыпылықтайды
	9	Flashing continuously / Clignotement continu / Permanentes Aufleuchten / Parpadea continuamente / Lampeggio continuo / 连续闪烁 / 連続回 / Непрерывный проблесковый огонь / Үздіксіз жыпылықтайды	Flashing continuously / Clignotement continu / Permanentes Aufleuchten / Parpadea continuamente / Lampeggio continuo / 连续闪烁 / 連続回 / Непрерывный проблесковый огонь / Үздіксіз жыпылықтайды

Volume switch / Réglage du volume / Lautstärkereger / Interruptor de volumen / Commutatore volume / 音量开关 / ボリュームスイッチ / Регулятор громкости / Дыбыс деңгейінің қосқышы



Volume can be adjusted from 70 dB to 90 dB
 Le volume est réglable de 70 dB à 90 dB
 Die Lautstärke kann auf einen Wert zwischen 70 dB und 90 dB eingestellt werden
 El volumen puede ajustarse desde 70 dB a 90 dB
 Il volume può essere regolato tra 70 dB e 90 dB
 音量可在 70 dB 到 90 dB 范围内进行调节
 ボリュームは 70 dB ~ 90 dB の範囲で調節できます。
 Громкость можно регулировать в диапазоне 70—90 дБ
 Дыбыс деңгейі 70 дБ - 90 дБ аралығында теңшеле алады